

## GESTRA Steam Systems

Lieferprogramm B1

### Öl- und Trübungsmelder TURBISCOPE® OR 52-7

**OR 52-7**

#### Systembeschreibung

Die Gerätekombination OR 52-7 ist vorgesehen für die kontinuierliche Messung von Öl in Wasser und wird eingesetzt in Verbindung mit Öl / Wasser Separatoren als 15 ppm Bilge Alarm.

Das Gerät entspricht den Vorschriften der „International Maritime Organization“ für Bilge Alarm Monitore, MEPC.107 (49).

Der Öl-/Trübungsmelder OR 52-7 kann eingesetzt werden:

- Auf Seeschiffen zur Überwachung der Bilgenwas-serentölungsanlagen gem. IMO-Resolution MEPC.107 (49) als 15 ppm Ölgehalt-Alarmgeber.

#### Aufbau

Der Öl-/Trübungsmelder OR 52-7 besteht aus dem Messwertgeber ORG 12 und dem Messwertumformer ORT 7.

#### Messwertgeber ORG 12

Der Messwertgeber ist eine fotometrische Messarmatur und besteht aus einer Lichtquelle und zwei Fotoelementen, zusammengefasst in einem Lichtempfänger. Zwischen Lichtsender und Lichtempfänger befindet sich eine Durchsichtarmatur mit eingebautem Glaszylinder. Der Geber verfügt über zwei Anschlüsse für den Probendurchfluss mit Strömungsumkehr sowie über einen Spülwasseranschluss. Eine Innenreinigung des Glaszylinders ist ohne Abschaltung des Flüssigkeitsstroms mit der Reinigungs-vorrichtung möglich.

#### Messumformer ORT 7

Der Messumformer ORT 7 befindet sich in einem Feldgehäuse für Wandaufbau. Auf dem Gehäusedeckel befinden sich die Bedienelemente, ein LCD-Display und die LEDs für die Anzeige von Mess- und Grenzwerten sowie von Fehlermeldungen.

#### Funktion

Der Öl-/Trübungsmelder OR 52-7 misst kontinuierlich Trübungswerte, wie sie durch ungelöste Fremdstoffe in transparenten Medien verursacht werden.

Im Messwertgeber durchleuchtet ein konstant gehaltener Lichtstrahl die transparente Flüssigkeit. Nichtgelöste Fremdstoffteilchen verursachen Streulicht, wobei emulgierte Öle das Licht vorwiegend vorwärts streuen. Umgesetzt in einen elektrischen Strom wird dieses Streulicht als Maß für den Fremdstoffgehalt ausgewertet.

Der Messumformer hat folgende Funktionen:

- Ansteuerung des Messwertgebers und Signalauswertung,
- Ansteuerung des Spülventils,
- Grenzwertmeldung ALARM 1 und ALARM 2,
- Analoger Istwertausgang 0/4-20 mA,
- Meldung bei Störungen im Messwertgeber über ALARM 2,
- Anzeige Istwert / Grenzwerte,
- Speicherung und Anzeige von Alarm-, Störungs- und Statusmeldungen,
- Ansteuerung der Bilge-Umleitung über Ausgang ALARM 2.

#### Technische Daten

##### Messwertgeber ORG 12

###### Nennweite

DN 10, Anschlüsse G 3/8 DIN ISO 228

###### Nenndruck

PN 10

###### ph-Wert

Bis 10,5 (ab ph-Wert 11 erfolgt je nach Temperatur Glasabtrag!)

###### Medien-Temperaturbereiche

0 bis 60 °C mit Trockenpatrone

###### Umgebungstemperatur

Max. 60 °C

###### Werkstoffe

Gehäusedeckel: 0.6025 verzinkt  
 mediumberührte Teile: 0.6025 verzinkt  
 Drossel: 1.4571  
 Verschraubungen: St  
 Glaszylinder: Duran 50  
 Dichtungen: Silikon  
 Simmerringe: Perbunan  
 Gehäuse: 0.6025 verzinkt  
 Reinigungsring: EPDM

###### Lichtsender \*)

Glühlampe 12 V / 10 W BA 15 s

###### Lichtempfänger \*)

Zwei Silizium-Fotoelemente

###### Spülventil \*)

2/2 Wege-Magnetventil

direktgesteuert, stromlos geschlossen

Anschluss: G 3/8 ISO 228

Ventilgehäuse: Messing

Innenteile: Ms 2.0401 / Niro 1.4104

Dichtung: FKM

Magnet: Spannung 24 V / 50 Hz, 43 / 24 VA

\*) Elektrischer Anschluss über 4 m Anschlusskabel mit vierpoligem Stecker, Schutzart IP 65, Kabel halogenfrei, nicht brandfortleitend.

###### Gewicht

Ca. 6,8 kg

##### Messumformer ORT 7

###### Ein- / Ausgänge

2 Fotozellen Eingänge Durchlicht / Streulicht,

1 Spannungsausgang für Lichtsender, 1-12 V pulswertenmoduliert,

1 Meldeeingang für Separator ON/OFF,

1 GPS Eingang RS 485, 4800 Baud, NMEA 183 Protokoll, Satz GPRMC,

3 potentialfreie Umschaltkontakte für Alarm 1, 2 und Spülventil (Clw), Kontaktmaterial AgNi 0,15, maximaler Schaltstrom bei Schaltspannungen 24 V AC/DC, 115 V AC und 230 V AC: Ohmsch / Induktiv 4 A,

1 Stromausgang 0/4-20 mA als Istwertausgang, Bürde maximal 500 Ohm.

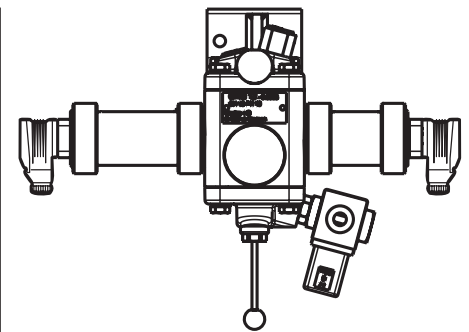
###### Anzeigen und Bedienelemente

1 LCD-Display für Istwert-, Grenzwert-, Status- und Fehleranzeige,

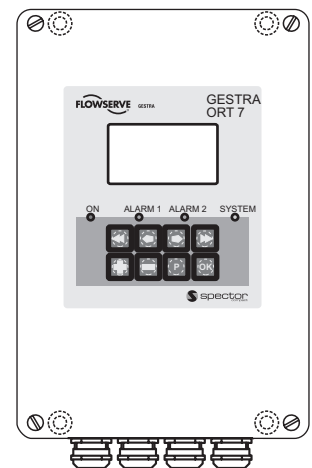
8 Folientaster

4 LED für die Anzeige von Alarm-, Status- und Fehlermeldungen,

3 LED (grün) auf der Basisleiterplatte für die Überwachung der Betriebsspannungen.



Messwertgeber ORG 12



Messumformer ORT 7

# Öl- und Trübungsmelder TURBISCOPE® OR 52-7

## Technische Daten Fortsetzung

### Messumformer OR 7 Fortsetzung

#### Datensicherung

DataFlashcard 8 MB.

#### Messbereich

0 bis 25 ppm (ppm = parts per million).

#### Istwertausgang

0 oder 4 = 0 ppm; 20 mA – 25 ppm.

#### Grenzwert Alarm 1 und 2, Einstellbereich

einstellbar zwischen 0 und 15 ppm.

#### Ansprechverzögerung Alarm 1 und 2, Einstellbereich

einstellbar zwischen 0 und 15 Sekunden.

#### Netzspannung

24 V +10 / -15 %, 50/60 Hz  
230 V +10 / -15 %, 50/60 Hz (Option)  
115 V +10 / -15 %, 50/60 Hz (Option)

#### Leistungsaufnahme

50 VA

#### Absicherung

24 V: Schmelzsicherung M 1,6 A 5 x 20,  
230 V: Schmelzsicherung M 0,2 A 5 x 20,  
115 V: Schmelzsicherung M 0,4 A 5 x 20.

#### Gehäuse

Feldgehäuse für Wandmontage,  
Gehäusematerial Aluminium-Druckguss.

#### Kabeleinführung / Elektrischer Anschluss

8 Kabelverschraubungen mit integrierter Zugentlastung,  
M 16 x 1,5,  
3 dreipolige Schraubklemmleisten,  
Adernquerschnitt 0,74 mm<sup>2</sup>,  
8 mehrpolige Schraubklemmleisten, abziehbar,  
Adernquerschnitt 1,5 mm<sup>2</sup>.

#### Bürde

Bürde 0 bis 500 Ω

#### Schutzart

IP 65 nach EN 60529

#### Zulässige Umgebungstemperatur

0 bis 55 °C

#### Gewicht

3,6 kg

## Lieferumfang

1 Messumformer OR 7,  
Messwertgeber ORG 12 mit Magnetventil,  
Trockenpatrone, eingeschraubt.  
1 Lichtsender, lose beigelegt,  
1 Ersatzteilkit Dichtungen, beigelegt.

## Bestell- und Ausschreibertext

GESTRA Öl- und Trübungsmelder TURBISCOPE®, bestehend aus Messwertgeber mit Zubehör und Messumformer.

■ GESTRA Öl- und Trübungsmelder OR 52-7,  
bestehend aus Messwertgeber ORG 12 (GG-25) und  
Messumformer OR 7.

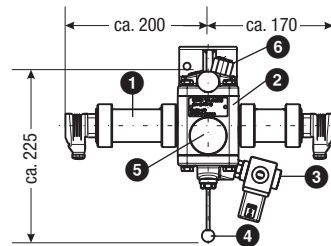
Netzspannung 24 V 50/60 Hz.

## ATEX (Atmosphère Explosible)

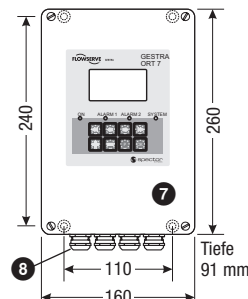
Die Geräte dürfen entsprechend der europäischen Richtlinie 94/9/EG nicht in explosionsgefährdeten Bereichen eingesetzt werden.

Bitte beachten Sie unsere  
Verkaufs- und Lieferbedingungen.

## Maße

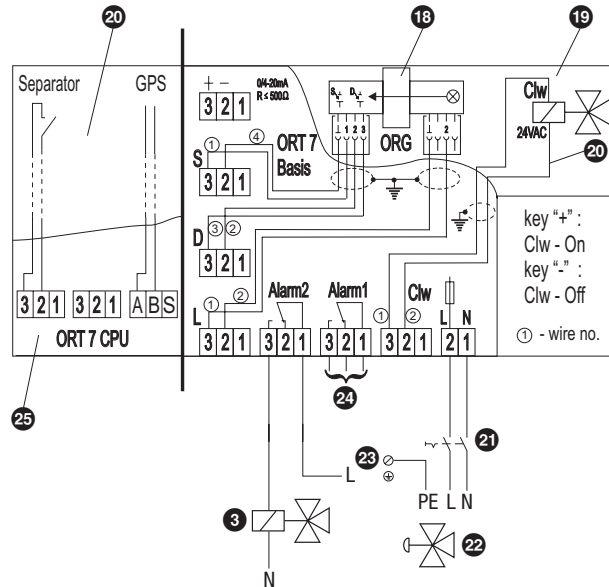


Messwertgeber ORG 12



Messumformer OR 7  
(Feldgehäuse für Wandaufbau)

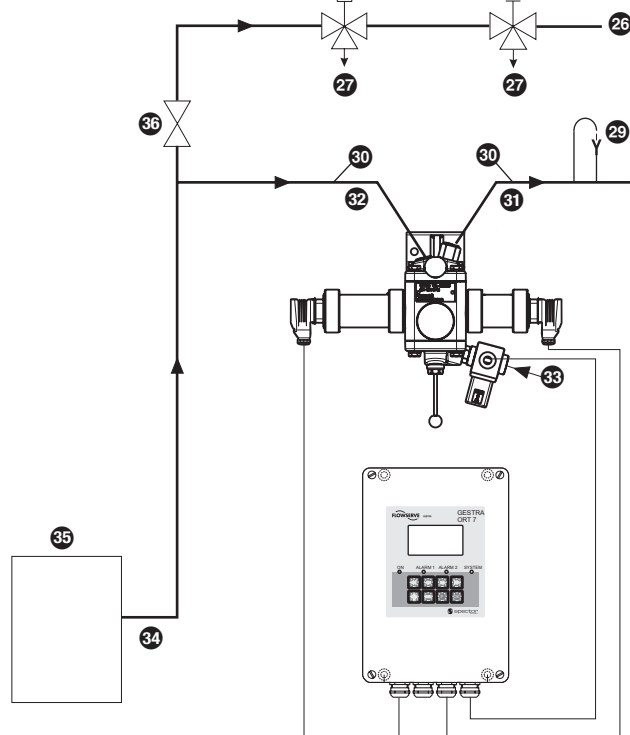
## Anschlussplan OR 52-7



## Legende

- 1 Lichtsender
- 2 Messzelle
- 3 Magnetventil Clw
- 4 Reinigungsvorrichtung
- 5 Trockenpatrone
- 6 Drossel
- 7 Messumformer OR 7
- 8 Kabelverschraubungen
- 18 Messwertgeber
- 19 Spülventil
- 20 externe Verdrahtung
- 21 Trennschalter
- 22 Umschaltventil
- 23 Erdungsschraube im Gehäuse
- 24 zum Voralarm
- 25 im Gehäusedeckel befestigt
- 26 Überbordleitung
- 27 zur Bilge
- 28 Umschaltventil
- 29 Vakuum-Brecher oberhalb des Entölers anbringen
- 30 10x 1 mm Kupfer- oder Edelstahlrohr
- 31 Austritt
- 32 Eintritt
- 33 Reinwassereintritt (Wasserdruck ≥ 2,5 bar)
- 34 Austritt Separator
- 35 Separator
- 36 Druckhalteventil (wenn erforderlich)

## Einbaubeispiel



# GESTRA AG

Münchener Straße 77, 28215 Bremen, Germany  
Telefon +49 421 3503-0, Telefax +49 421 3503-393  
E-mail info@de.gestra.com, Web www.gestra.de

