

Probenentnahmekühler PK 40

Systembeschreibung

Für den sicheren Betrieb von Dampferzeugern ist die Analyse von Kesselwasser, Kesselspeisewasser und Kondensat von hoher Bedeutung. Einwandfreie, unverfälschte Analysewerte setzen eine richtige Probenentnahme und korrekt arbeitende Analysegeräte voraus.

Eine Probe kann aus einem Dampferzeuger, einem Reindampferzeuger, einem Speisewasserbehälter oder einem Kondensatsammelbehälter entnommen werden.

Wenn heißes Kesselwasser ungekühlt zu Analyse Zwecken aus dem z. B. Dampferzeuger entnommen wird, birgt dies nicht nur erhöhte Unfallgefahr für das Bedienpersonal, sondern führt auch zu einer Verfälschung des Analyseergebnisses. Aus dem Kesselwasser entweicht bei einer ungekühlten Probenentnahme Entspannungsdampf, dies führt zu einer höheren Dichte und repräsentiert somit nicht den wahren Salzgehalt des Kesselwassers. Durch die Aufkonzentration der nicht dampfflüchtigen Inhaltsstoffe in der entnommenen Probe sind die Messergebnisse verfälscht und führen zu hohen Absalzmengen. Mit dem GESTRA Probenentnahmekühler PK 40 wird eine Kesselwasserprobe sicher auf eine Bezugstemperatur von 25 °C heruntergekühlt. Die in der Probe gemessenen Werte für Salzgehalt, pH-Wert oder Sauerstoffgehalt entsprechen denen des Kesselwassers. Der PK 40 wird als montagefertige Baugruppe geliefert.

Alle GESTRA-Absalzventile BA(E)... sind mit einem Probenentnahmeventil ausgestattet an das der Probenentnahmekühler PK 40 angeschlossen werden kann.

Funktion

Das unter Druck stehende Kesselwasser, Kesselspeisewasser und Kondensat strömt über ein Hochdruck-Nadelventil durch die Kühlschlange des Probenentnahmekühlers PK 40. Über einen Kugelhahn fließt vollentsalztes Wasser (Zusatzwasser) im Gegenstrom durch das Gehäuse in die Kühlwasser-Ablaufleitung des PK 40. Bei maximaler Kühlwasserzufuhr wird mit dem Hochdruck-Nadelventil die aus dem z. B. Dampferzeuger kommende Kesselwassermenge soweit reduziert, bis an dem Probenwasserthermometer des PK 40 die Bezugstemperatur abgelesen wird. Die Bezugstemperatur ergibt sich aus den anerkannten Regeln der Technik. Die Kesselwasserprobe ist jetzt für eine Analyse geeignet und wird am Probenaustritt entnommen. Die Probenentnahme und die Analyse der Inhaltsstoffe muss den jeweils geltenden Richtlinien entsprechen.

Bauform

PK 40 (Standard):

Ausführung aus hochlegiertem Edelstahl 1.4571 als montagefertige Baugruppe mit Kugelhahn, Hochdruck-Nadelventil und Probenwasserthermometer. Das Gehäuse ist voll verschweißt, die Kühlschlange kann nicht demontiert werden.

PK 40 (Variante für Labors):

Geeignet für die Anwendung von Probeentnahmesystemen, wo Probeentnahmestelle und Analysestelle räumlich voneinander getrennt sind (z. B. in Prüflaboren). Ausführung in der Standard-Version, aber als Baugruppe anschlussfertig verrohrt und auf einer Montagetafel montiert.

Technische Daten

Leistung

1,5 kW bei Wasserprobe von 200 °C
mit 7 l/h Probenmenge auf 25 °C

Die Kühlleistung des Probenentnahmekühlers PK 40 sinkt bei steigender Kühlwassertemperatur.

Werkstoffe

Gehäuse und Kühlschlange: 1.4571
Nadelventil: 1.4571
Kugelhahn: 1.4408

Oberflächenbehandlung

Außen: gebeizt und passiviert (optional elektropoliert)
Innen: gebeizt und passiviert

Einsatzgrenzen

Maximaler Betriebsüberdruck Gehäuse: 10 bar
Maximale Betriebstemperatur Gehäuse: 100 °C
Maximaler Betriebsüberdruck Kühlschlange: 40 bar
Maximale Betriebstemperatur Kühlschlange: 260 °C

Mechanischer Anschluss (Standardgerät)

Probeneintritt: Schneidringverschraubung 8 mm
Probenaustritt: Rohr \varnothing 8 x 1
Kühlwassereintritt: G $\frac{1}{2}$
Kühlwasseraustritt: Rohr $\frac{3}{4}$ "
Thermometer: G $\frac{1}{2}$

Mechanischer Anschluss (Variante für Labors)

Probenentnahme Vorlauf: Schneidringverschraubung 12 mm
Probenentnahme Rücklauf: Schneidringverschraubung 12 mm
Kühlwasservorlauf: G $\frac{1}{2}$ A
Kühlwasserrücklauf: G $\frac{1}{2}$ A
Thermometer: G $\frac{1}{2}$

Gewicht

ca. 8 kg
ca. 20 kg (Variante für Labors)

Probenentnahmekühler PK 40

Bestell- und Ausschreibungstext

GESTRA Probenentnahmekühler Typ PK 40 (Standard)

mit fest eingeschweißter Kühlschlange, Druckreduzierventil am Probeneintritt, Thermometer und Kühlwasserabsperrentil. PK 40 ist anschlussfertig für Wandmontage vormontiert.

Werkstoffe:

Gehäuse und Kühlschlange 1.4571

Oberflächenbehandlung:

gebeizt und passiviert

Einsatzbereich:

Maximaler Betriebsüberdruck Gehäuse: 10 bar
Maximale Betriebstemperatur Gehäuse: 100 °C
Maximaler Betriebsüberdruck Kühlschlange: 40 bar
Maximale Betriebstemperatur Kühlschlange: 260 °C

Gewicht:

ca. 8 kg

GESTRA Probenentnahmekühler

Typ PK 40 (Variante für Labors)

Geeignet für die Anwendung von Probenentnahmesystemen, wo Probenentnahmestelle und Analysestelle räumlich voneinander getrennt sind (z. B. in Prüflaboren). Ausführung in der Standard-Version, aber als Baugruppe anschlussfertig verrohrt und auf einer Montagetafel montiert.

Werkstoffe:

Gehäuse und Kühlschlange 1.4571

Oberflächenbehandlung:

gebeizt und passiviert

Einsatzbereich:

Maximaler Betriebsüberdruck Gehäuse: 10 bar
Maximale Betriebstemperatur Gehäuse: 100 °C
Maximaler Betriebsüberdruck Kühlschlange: 40 bar
Maximale Betriebstemperatur Kühlschlange: 260 °C

Gewicht:

ca. 20 kg

Gegen Mehrpreis möglich

Typ PK 40: Variante für Labors

Material-Abnahmeprüfzeugnis nach DIN EN 10204-3.1.

Alle Abnahmeforderungen müssen bereits bei der Bestellung abgegeben werden.

Nach Lieferung können Abnahmebescheinigungen nicht mehr ausgestellt werden.

Oberflächenbehandlung, außen: elektropoliert.

DGRL (Druckgeräte Richtlinie)

Die Geräte entsprechen den Anforderungen der Druckgeräte-Richtlinie 97/23/EG.

Verwendbar in der Fluidgruppe 2.

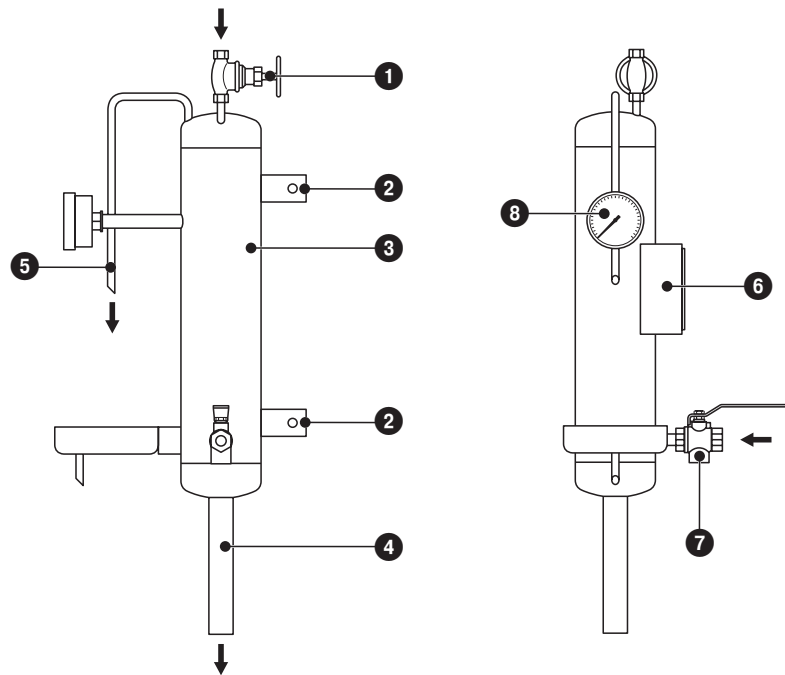
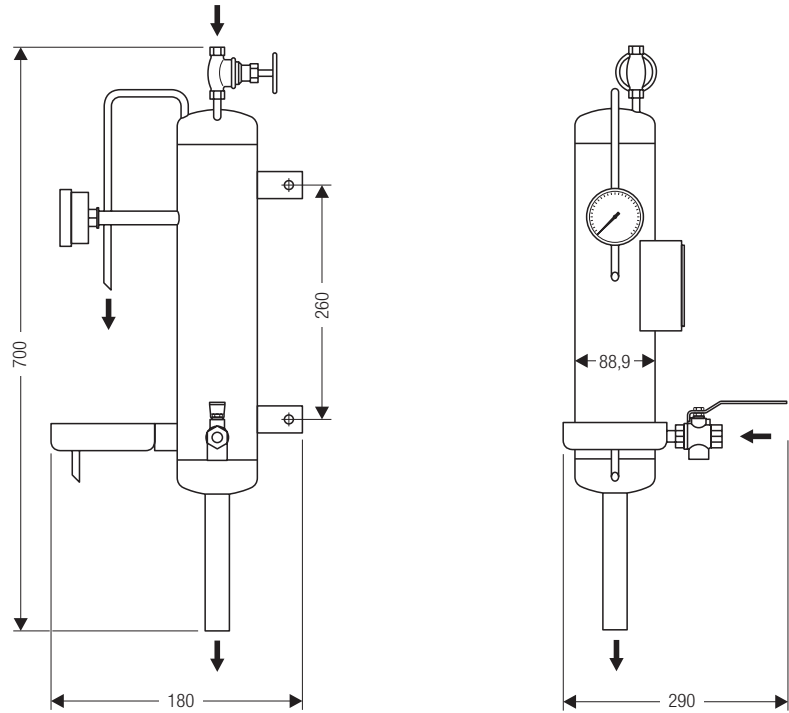
Die Geräte fallen unter Artikel 3.3. und dürfen keine CE-Kennzeichnung tragen.

ATEX (Atmosphère Explosible)

Die Geräte weisen keine potenzielle Zündquelle auf und fallen daher nicht unter die Explosionsschutz-Richtlinie 94/9/EG. Einsetzbar in Ex-Zonen 0, 1, 2, 20, 21, 22 (1999/92/EG). Die Geräte erhalten keine Ex-Kennzeichnung. Ergänzende Informationen siehe unsere ATEX-Herstellererklärung.

Bitte beachten Sie unsere Verkaufs- und Lieferbedingungen.

Maße



Legende

- | | |
|----------------------------|---------------------------|
| 1 Hochdruck-Nadelventil | 5 Probenaustritt |
| 2 Befestigungsglasche | 6 Typenschild |
| 3 Gehäuse PK 40 | 7 Kugelhahn |
| 4 Kühlwasser-Ablaufleitung | 8 Probenwasserthermometer |

GESTRA AG

Münchener Straße 77, 28215 Bremen, Germany
Telefon +49 421 3503-0, Telefax +49 421 3503-393
E-mail info@de.gestra.com, Web www.gestra.de

