

Kondensatsammel- und -rückspeiseanlagen SDI / SDs

Einsatz

Sammelbehälter nehmen das Kondensat auf, das ihnen von den Dampfverbrauchern unmittelbar oder über Entspanner zufließt. Vom Sammelbehälter wird das Kondensat mit einer niveaubhängig gesteuerten Pumpe – meistens über einen Entgaser – zum Speisewasserbehälter gefördert. Mit dem Absperrventil und mit Hilfe des Manometers lässt sich der Kondensatpumpendruck auf die Kennlinie der Pumpe einstellen.

Leistungsbereich

Die Größe des Sammelbehälters hängt vom Kondensatanfall ab. Von Kleinanlagen bis zu Anlagen mit 14000 Liter Inhalt für maximale Durchsätze von 60 m³/h sind die Behälter standardmäßig laut Tabelle, für größere Durchsätze in Sonderausführungen lieferbar.

Einsatzgrenzen

Betriebsüberdruck	bar	0,5	4,0
Betriebstemperatur	°C	111	200
Maximal zulässiger Kondensatdurchsatz laut Tabelle. Behälter für höhere Drücke, Temperaturen und Durchsätze in Sonderanfertigung.			

Werkstoffe

SDI/SDs 1,0: S235JRG2

SDI/SDs 4,0: P265GH

Ausführung

In zylindrischer liegender (SDI) oder stehender (SDs) Ausführung wie abgebildet, ab 10 m³ Inhalt jedoch auf Sattel gelagert. Rostschutzanstrich auf unbehandeltem Grund.

Auf Wunsch können die Behälter auch aus nichtrostendem Stahl geliefert werden.

Ausführung in rechteckiger Form siehe Datenblatt SDR.

GESTRA Kondensatsammelbehälter SDI

Liegende Ausführung für max. 60 m³/h Kondensatdurchsatz und max. 14,2 m³ Inhalt.

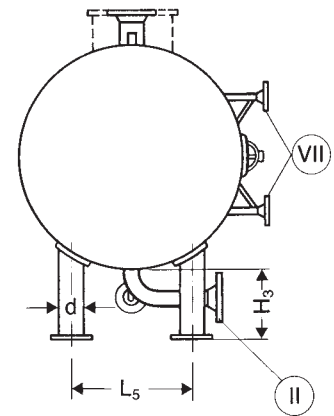
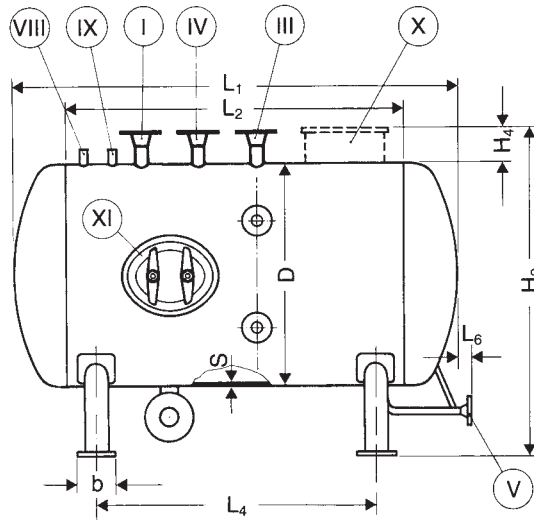
GESTRA Kondensatsammelbehälter SDs

Stehende Ausführung für max. 16 m³/h Kondensatdurchsatz und max. 3,8 m³ Inhalt.

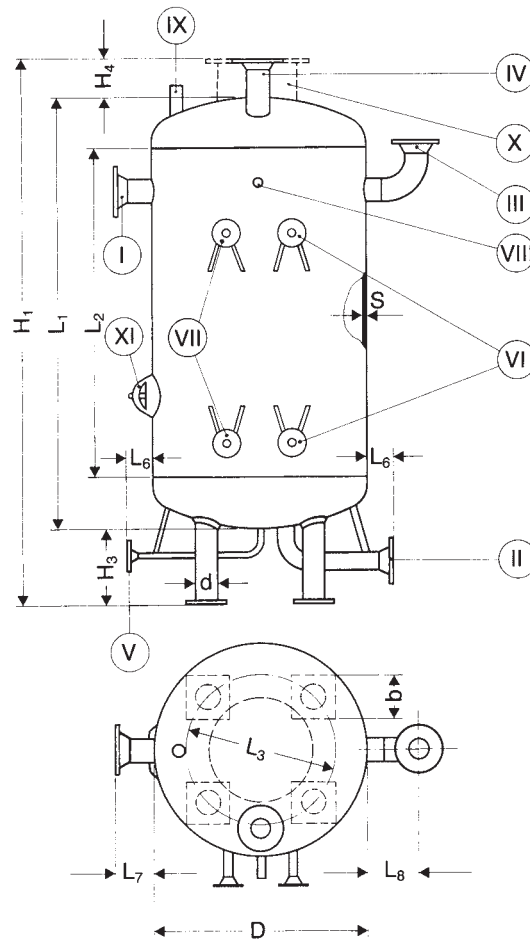
Stutzenanschlüsse

- I Kondensateintritt
- II Kondensataustritt bzw. Kondensatpumpenanschluss
- III Sicherheitsventil (entfällt bei SDI und SDs 1,0, es sei denn, der Sammelbehälter ist für eine geschlossene Anlage vorgesehen)
- IV Wasserdampfaustritt
- V Entleerung
- VI Messflasche
- VII Flüssigkeitsstandanzeiger
- VIII Manometer
- IX Anschluss für Mehrfachelektrode (nur bei SDI und SDs 1,0)
- X Tauchpumpe nur auf Wunsch gegen Mehrpreis (nur bei SDI und SDs 1,0 möglich)
- XI Besichtigungöffnung bzw. Mannloch nur bei abnahmepflichtigen Behältern serienmäßig, sonst auf Wunsch gegen Mehrpreis.

GESTRA Kondensatsammelbehälter SDI



GESTRA Kondensatsammelbehälter SDs



Maße und Gewichte

Behältergröße	1	2	3	4	5	6	7	8	9	10	11	12	13	14		
für max. Kondensat- durchsatz [m ³ /h]	1	2	4	6	9	12	16	20	25	30	35	43	50	60		
Inhalt [l]	250	390	850	1370	2100	2900	3800	4500	5900	6900	7900	10100	12700	14200		
Baumaße [mm]	D	600	600	800	1000	1200	1400	1400	1400	1600	1600	1600	1800	2000	2000	größere Behälter auf Anfrage
	s	5	5	5	5	5	5	5	5	5	5	5	5(6) ⁴⁾	5(6) ⁴⁾	5(6) ⁴⁾	
	b	120	120	140	160	160	180	180	180	200	200	200	220 ¹⁾	220 ¹⁾	220 ¹⁾	
	d	60,3	60,3	88,9	114,3	114,3	139,7	139,7	139,7	168,3	168,3	168,3	–	–	–	
	L1	1000	1500	1894	1970	2050	2124	2628	3128	3214	3714	4214	4294	4374	4872	
	L2	700	1200	1500	1500	1500	1500	2000	2500	2500	3000	3500	3500	3500	4000	
	L3	480	480	640	800	960	1120	1120	–	–	–	–	–	–	–	
	L4	540	1000	1130	1130	1130	1140	1600	2000	2000	2200	2700	2700	2700	3200	
	L5	360	360	480	600	720	840	840	840	960	960	960	1680 ²⁾	1740 ²⁾	1740 ²⁾	
	L6	100	100	100	100	100	120	120	120	120	120	120	150	150	150	
	L7	150	150	150	150	150	150	150	–	–	–	–	–	–	–	
	L8	140	150	160	165	180	190	190	–	–	–	–	–	–	–	
	H1	1400	1900	2344	2420	2500	2674	3178	–	–	–	–	–	–	–	
	H2	1000	1000	1250	1450	1650	1950	1950	1950	2150	2150	2150	2450	2750	2750	
	H3	250	250	300	300	300	400	400	400	400	400	400	500	600	600	
H4	150	150	150	150	150	150	150	150	150	150	150	150	150	150		
Stützenabmessungen [DN]	I	32	32	50	50	65	80	100	100	125	125	150	150	150	200	
	II	gemäß Pumpenanschluss														
	III	25	32	40	50	80	100	100	125	125	125	150	150	150	200	
	IV	50	65	65	80	100	125	125	150	150	150	200	200	200	250	
	V	25	25	32	32	32	32	32	32	40	40	40	40	40	40	
	VI	20	20	20	20	20	20	20	20	20	20	20	20	20	20	
	VII	20	20	20	20	20	20	20	20	20	20	20	20	20	20	
	VIII	G ½	G ½	G ½	G ½	G ½	G ½	G ½	G ½	G ½	G ½	G ½	G ½	G ½	G ½	
	IX	G 1	G 1	G 1	G 1	G 1	G 1	G 1	G 1	G 1	G 1	G 1	G 1	G 1	G 1	
	X	gemäß Pumpenanschluss														
XI 3) (a x b)	100 x 150	100 x 150	2 x 100 x 150	2 x 100 x 150	320 x 420	320 x 420	320 x 420	320 x 420	320 x 420	320 x 420	320 x 420	320 x 420	320 x 420	320 x 420	320 x 420	
Gewichte	[N]	1030	1073	2453	3335	4120	5396	6278	7161	9123	10202	11282	17266	19620	22073	
	[kg]	105	140	250	340	420	550	640	730	930	1040	1150	1760	2000	2250	

- Bemerkungen:
- 1) Sattelbreite
 - 2) Sattellänge
 - 3) Nur für Behälter mit Kunststoffinnenbeschichtung DN 500, PN 6.
 - 4) Nur für SDI/SDs 4,0

Kondensatsammel- und -rückspeiseanlagen SDI / SDs

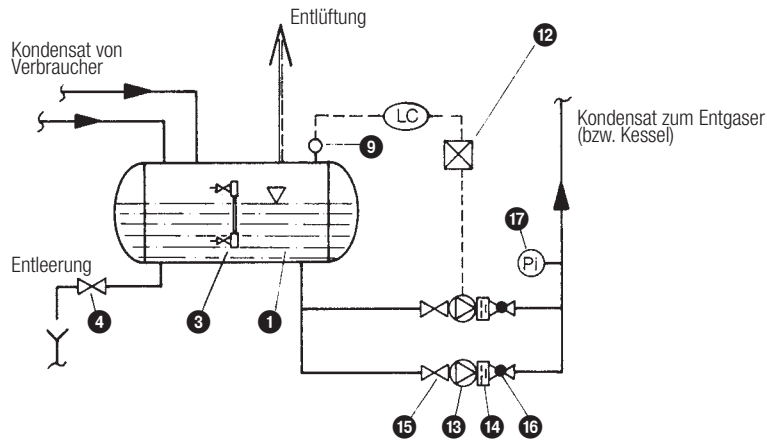
Legende

- 2 Manometergarnitur
- 3 Ventil Wasserstandanzeiger
- 4 Absperrventil GAV
- 5 Vollhub-Feder-Sicherheitsventil GSV
- 6 Kondensatableiter MK
- 7 Disco-Rückschlagventil RK
- 8 Schwimmerableiter UNA
- 9 Niveauelektrode NRG/ER
- 10 Messflasche
- 11 Absperrventil GAV
- 12 Pumpensteuerung SR
- 13 Kondensatpumpe
- 14 Disco-Rückschlagventil RK
- 15 Absperrventil GAV
- 16 Absperrventil GAV
- 17 Manometer G 1/2

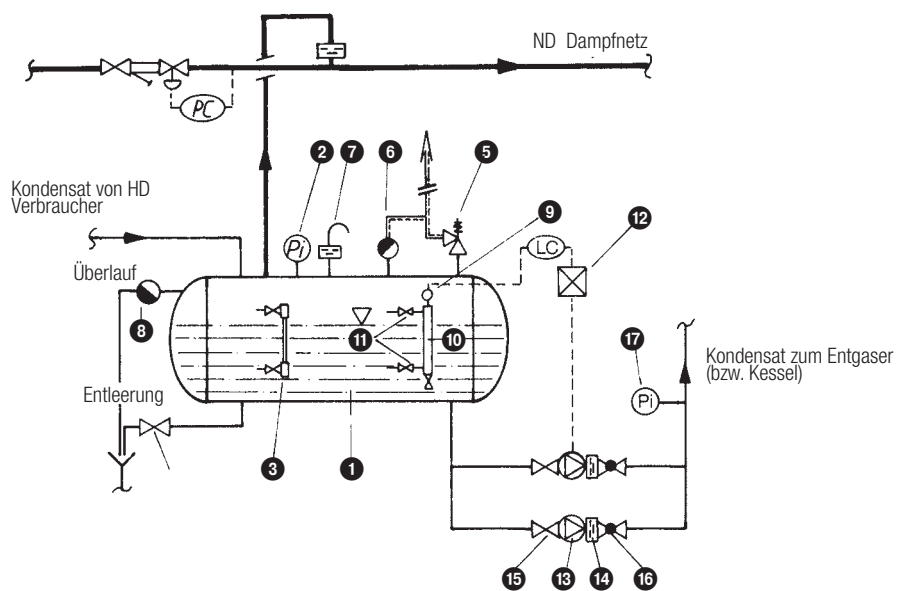
Kurzbeschreibung

GESTRA Kondensatsammel- und Kondensatrückspeiseanlage bestehend aus Sammelbehälter mit Grundausüstung, Kondensatpumpe(n) mit Pumpenausüstung und Pumpensteuerung. Trockenlaufschutz für Pumpen auf Wunsch. Zeitabhängige Pumpenumschaltung auf Wunsch.

Offene Anlage



Geschlossene Anlage



Bei Bestellung bitte angeben

Arbeitsdruck und -temperatur der Dampfverbraucher.
Art der Dampfverbraucher, anfallende Kondensatmenge.
Zu erwartender Gegendruck in der Pumpendruckleitung.
Elektrischer Anschluss.

Sollen die Geräte besonderen Prüf-/Abnahmevorschriften unterworfen werden, so verweisen wir auf unsere Druckschrift „Prüf- und Abnahmekosten“. Die Ausstellung von Zeugnissen nach Lieferung ist aufgrund der Vorschriften nicht möglich.

Bitte beachten Sie unsere
Verkaufs- und Lieferbedingungen.

GESTRA AG

Postfach 10 54 60, D-28054 Bremen
Münchener Str. 77, D-28215 Bremen
Telefon 0049 (0) 421 35 03-0, Telefax 0049 (0) 421 35 03-393
E-Mail gestra.ag@flowserve.com, Internet www.gestra.de



GESTRA