

## Niveaubegrenzung Mit CAN-Bus, CANopen-Protokoll NRG 111-40

### Systembeschreibung

Die Niveauelektroden NRG 1...-40 arbeiten nach dem konduktiven Messverfahren.

Mit der NRG 1...-40 kann in elektrisch leitendem Medium der minimale Füllstand signalisiert werden:

- Ein Füllstand mit einem Schaltpunkt.

NRG 1...-40 arbeitet in Verbindung mit den Steuergeräten NRS 1-40 oder NRS 1-40.1 oder weiteren Systemkomponenten. NRG 1...-40 ist in Verbindung mit den Steuergeräten ein Wasserstandbegrenzer „Besondere Bauart“ mit periodischem Selbsttest nach TRD 604, Blatt 1 und 2 bzw. EN-Regelwerken. Die Füllstanddaten werden über einen CAN-Datenbus von der Elektrode NRG 1...-40 an das Steuergerät übermittelt. Steuergerät und Niveauelektrode arbeiten mit dem CANopen-Protokoll.

### Funktion

Konduktive Füllstandmessverfahren basieren auf dem Funktionsprinzip der Leitfähigkeitsmessung. Einige flüssige Substanzen sind leitfähig, das heißt durch sie kann elektrischer Strom fließen. Für die sichere Funktion dieses Verfahrens ist eine Mindestleitfähigkeit der zu messenden Substanz erforderlich.

Das konduktive Messverfahren macht zwei Aussagen: Elektrodenstab eingetaucht oder Elektrodenstab ausgetaucht bzw. Schaltpunkt erreicht oder nicht erreicht.

Der Elektrodenstab muss vor Einbau auf das Maß gebracht werden, an dem der Schaltvorgang einsetzen soll, z.B. für Brennerabschaltung und Unterbrechung des Sicherheitsstromkreises.

Mit einer integrierten Zusatzelektrode wird die Isolationsstrecke zwischen Messelektrode und Masse selbsttätig überwacht. Die Unterschreitung des zulässigen Widerstandswertes unterbricht den Sicherheitsstromkreis und löst damit die Brennerabschaltung aus.

Die Niveauelektrode NRG 1...-40 sendet zyklisch ein Datentelegramm an das Steuergerät NRS 1-40. Die Übermittlung der Daten geschieht mit einem CAN-Bus nach DIN ISO 11898 unter Anwendung des CANopen-Protokolls.

Es können **zwei** NRG 1...-40 Niveauelektroden mit einem Steuergerät NRS 1-40 betrieben werden (**Wasserstandbegrenzer-System**).

### Bauform

Ausführung mit Gewinde G1, EN ISO 228-1

### Technische Daten

#### Prüfkennzeichen

TÜV · SWB / SHWS · 02-403  
EG BAF-MUC 02 02 103881 002

#### Betriebsdruck

NRG 16-40, PN 40, 32 barg bei 238 °C  
NRG 17-40, PN 63, 60 barg bei 275 °C  
NRG 19-40, PN 160, 100 barg bei 311 °C  
NRG 111-40, PN 320, 183 barg bei 357 °C

#### Mechanischer Anschluss

Gewinde G $\frac{3}{4}$ , EN ISO 228-1 (NRG 16-40, NRG 17-40, NRG 19-40)  
Gewinde G1, EN ISO 228-1 (NRG 111-40)

#### Werkstoffe

Anschlusskopf 3.2161 G AlSi8Cu3  
Gehäuse 1.4571, X6 CrNiMoTi 17 12 2  
Messelektrode 1.4401, X5 CrNiMo 17 12 2  
Elektrodenisolation Gylon® (NRG 16-40, NRG 17-40, NRG 19-40)  
Elektrodenisolation PEEK (NRG 111-40)

#### Lieferlängen

500 mm, 1000 mm, 1500 mm, 2000 mm, 2500 mm, 3000 mm

#### Ansprechempfindlichkeit

> 0,5 µS/cm bei 25°C

#### Versorgungsspannung

18 – 36 V DC (vom NRS 1-40 / NRS 1-40.1)

#### Stromaufnahme

35 mA

#### Absicherung

Temperatursicherung (elektronisch)  $T_{max} = 85^\circ\text{C}$ ,  
Hysterese 2 K

#### Hysterese

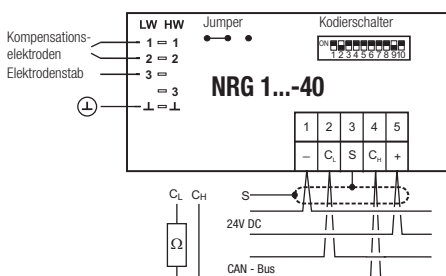
-2 K

#### Elektrodenspannung

2  $V_{ss}$  Hysterese 2 K

Fortsetzung Rückseite

### Anschlussplan



Abschlusswiderstand 120 Ohm,  
Leitung paarig verseilt.

z. B. UNITRONIC®  
BUS CAN 2x2x...<sup>2</sup>

### Hinweise für die Planung

Als Bus-Leitung **muss** mehradriges, paarig verseiltes, abgeschirmtes Steuerkabel verwendet werden, z. B. UNITRONIC® BUS CAN 2 x 2 x ... mm<sup>2</sup> oder RE-2YCYV-fl 2 x 2 x ... mm<sup>2</sup>.

Vorkonfektionierte Steuerkabel (mit Stecker und Kupplung) sind in verschiedenen Längen als Zubehör erhältlich.

Die Baudrate (Datenübertragungsgeschwindigkeit) bestimmt die Leitungslänge zwischen den Bus-Endgeräten, die Gesamtstromaufnahme der Messwertgeber bestimmt den Leitungsquerschnitt.

S 8	S 9	S 10	Baudrate	Leitungslänge	Paarzahl und Leitungsquerschnitt [mm <sup>2</sup> ]
OFF	ON	OFF	250 kBit/s	125 m	2 x 2 x 0,34
Werkseinstellung					
ON	ON	OFF	125 kBit/s	250 m	2 x 2 x 0,5
OFF	OFF	ON	100 kBit/s	335 m	2 x 2 x 0,75
ON	OFF	ON	50 kBit/s	500 m	auf Anfrage, abhängig von der Buskonfiguration
OFF	ON	ON	20 kBit/s	1000 m	
ON	ON	ON	10 kBit/s	1000 m	

Die Baudrate wird an einem Kodierschalter eingestellt. Bei größeren Leitungslängen muss die Baudrate reduziert werden. Bei allen Bus-Teilnehmern muss die gleiche Einstellung vorgenommen werden. Zum Schutz der Schaltkontakte Stromkreis mit Sicherung T 2,5 A absichern oder entsprechend der TRD-Vorschriften absichern 1A bei 72h-Betrieb.

**Bei einer gewünschten Leitungslänge von mehr als 125 Meter bis maximal 1000 Meter muss die Baud-Rate verändert werden.**

Niveaubegrenzung  
Mit CAN-Bus, CANopen-Protokoll  
**NRG 111-40**

**Technische Daten** Fortsetzung

**Datenaustausch**

CAN-Bus nach DIN ISO 11898, CANopen-Protokoll

**Anzeige- und Bedienelemente**

Ein 10poliger DIP-Schalter „Node-ID“ / „Baud-Rate“  
Ein Jumper (Umschaltmöglichkeit „Elektrode 1“ oder „Elektrode 2“)

**Elektrischer Anschluss**

M 12 Sensor-Stecker, 5polig, A-codiert  
M 12 Sensor-Buchse, 5polig, A-codiert

**Schutzart**

IP 65 nach DIN EN 60529

**Zulässige Umgebungstemperatur**

Maximal 70 °C

**Gewicht**

Ca. 2,5 kg

**Bestell- und Ausschreibungstext**

GESTRA Niveauelektrode NRG 111-40, PN 320

**Zugehöriges Steuergerät**

- Steuergerät NRS 1-40
- Steuergerät NRS 1-40.1

**Zusatzbaustein**

- Visualisierungsgerät URB 1, URB 2

**Legende**

- 1 Flansch PN 320, DN 80, DIN 2527
- 2 Vorprüfung des Stutzens mit Anschlussflansch im Rahmen der Kesselprüfung durchführen
- 3 Ausgleichbohrung
- 4 Hochwasser HW
- 5 Elektrodenstab d = 8 mm
- 6 Schaumschutzrohr DN 80
- 8 Elektrodenabstand  $\geq 14$  mm
- 9 Niedrigwasser NW
- 10 Reduzierstück DIN 2616-2, K-88,9 x 3,2 - 42,4 x 2,6 W

**DGRL (Druckgeräte Richtlinie)**

Die Geräte entsprechen den Anforderungen der Druckgeräte-Richtlinie 97/23/EG. Verwendbar in Fluidgruppen 1 und 2. CE-Kennzeichnung vorhanden, ausgenommen Geräte nach Artikel 3.3.

**ATEX (Atmosphère Explosible)**

Die Geräte dürfen entsprechend der europäischen Richtlinie 94/9/EG nicht in explosionsgefährdeten Bereichen eingesetzt werden.

Bitte beachten Sie unsere Verkaufs- und Lieferbedingungen.

**Maße**

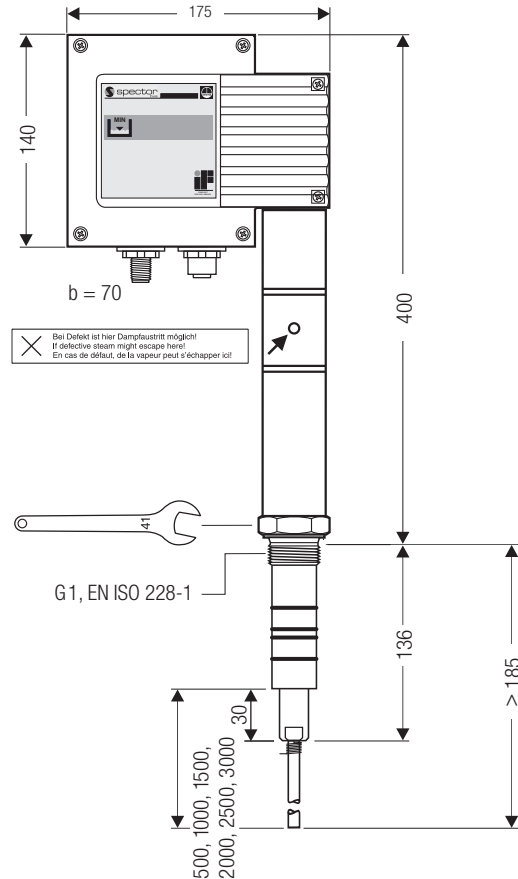


Fig. 1 NRG 1...-40

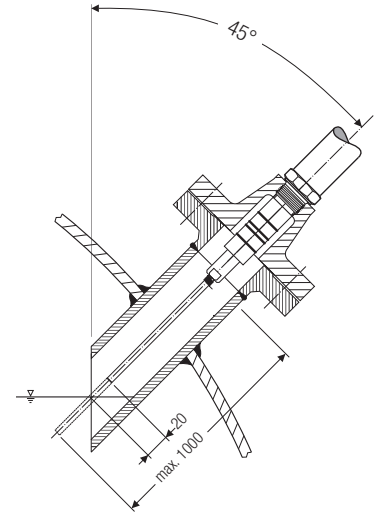


Fig. 3 Schrägeinbau z.B. in die Obertrommel eines Wasserrohrkessels

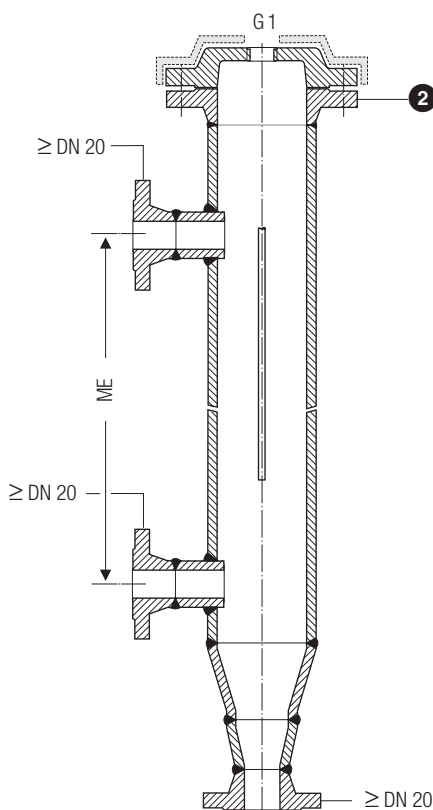


Fig. 2 Außenliegendes Messgefäß

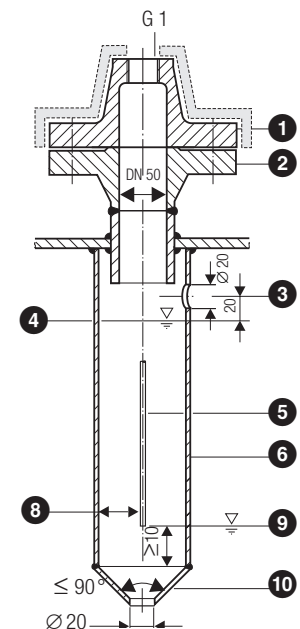


Fig. 4 Schutzrohr für Inneneinbau

**GESTRA AG**

Münchener Straße 77, 28215 Bremen, Germany  
Telefon +49 421 3503-0, Telefax +49 421 3503-393  
E-mail info@de.gestra.com, Web www.gestra.de

