

## Wasserstandbegrenzer mit Niveauelektrode NRG 16-38 S, NRG 16-39 S

### Systembeschreibung

Die Niveauelektrode NRG 16-38S, NRG 16-39S wird in Verbindung mit dem Niveauschalter NRS 1-50 als Wasserstandbegrenzer und Niveau-Messsystem für Dampfkessel- und Heißwasseranlagen auf Seeschiffen, beweglichen Offshore-Plattformen oder Binnenschiffen eingesetzt. Wasserstandbegrenzer schalten bei Unterschreiten des festgelegten niedrigsten Wasserstandes (NW) die Beheizung ab.

### Funktion

Die Niveauelektrode **NRG 16-38S** ist ein Kombinationsgerät und besteht aus

1 Niveauelektrode NRG 16-11 (Wasserstandbegrenzer) und 1 Niveautransmitter NRGT 26-1S (Kontinuierliche Niveau-messung).

Die Niveauelektrode **NRG 16-39S** ist ebenfalls ein Kombinationsgerät und besteht aus

2 Niveauelektroden NRG 16-11 (Wasserstandbegrenzer) und 1 Niveautransmitter NRGT 26-1S (Kontinuierliche Niveau-messung).

### Wasserstandbegrenzer NRG 16-11 / NRS 1-50

Der Wasserstandbegrenzer ist eine Gerätekombination und besteht aus einer oder zwei Niveauelektroden NRG 16-11 und **einem** Niveauschalter NRS 1-50.

Bei Unterschreiten des niedrigsten Wasserstandes taucht die Niveauelektrode aus und im Niveauschalter NRS 1-50 wird Alarm ausgelöst. Dieser Schaltpunkt „Niedrigwasser unterschritten (NW)“ wird durch die Länge der Elektrodenverlängerung bestimmt.

Nach Ablauf der Abschaltverzögerung öffnen dann beide Ausgangskontakte des Niveauschalters NRS 1-50 den Sicherheitsstromkreis für die Beheizung. Zum Ausgleich der Schiffsbewegungen ist die Abschaltverzögerung werkseitig fest auf 15 Sekunden eingestellt.

Die Niveauelektrode NRG 16-11 arbeitet nach dem konduktiven Messprinzip und überwacht sich selbst. D. h., ein undichter oder verschmutzter Elektrodenisolator und/oder ein Fehler im elektrischen Anschluss lösen ebenfalls Alarm aus.

Die Niveauelektrode wird innenliegend in Dampfkesseln oder Heißwasseranlagen eingebaut. Ein anlagenseitiges Schutzrohr stellt dabei die Funktion sicher.

### Kontinuierliche Niveau-messung NRGT 26-1S

Der Niveautransmitter NRGT 26-1S ist ein Kompaktgerät und besteht aus einer kapazitiven Niveauelektrode mit integrierter Niveautransmitter. Das Gerät arbeitet nach dem kapazitiven Füllstands-Meßverfahren und liefert einen füllstandsproportionalen Meßstrom von 4 – 20 mA. Mit dem Niveautransmitter wird kontinuierlich das Niveau in Dampfkesseln oder Heißwasseranlagen gemessen.

### Technische Daten

#### Bauform

##### ■ NRG 16-38S

- 1 Niveauelektrode NRG 16-11
  - 1 STARLOCK® -Sicherungsscheibe 11,5/4,8
  - 1 Niveautransmitter NRGT 26-1S
- Beide Niveauelektroden montiert in einen Flansch DN 100.

##### ■ NRG 16-39S

- 2 Niveauelektroden NRG 16-11
  - 2 STARLOCK® -Sicherungsscheiben 11,5/4,8
  - 1 Niveautransmitter NRGT 26-1S
- Alle Niveauelektroden montiert in einen Flansch DN 150.

#### Betriebsdruck

PN 40, 32 bar bei 238 °C

#### Mechanischer Anschluss

NRG 16-38 S: Flansch DN 100, PN 40, DIN 2635  
NRG 16-39 S: Flansch DN 150, PN 40, DIN 2635

#### Werkstoffe

Flansch: 1.0460 / A 105  
Einschraubgehäuse / Messelektrode: 1.4571, X6CrNiMoTi17-12-2  
Elektrodenverlängerung NRG 16-11: 1.4401, X5CrNiMo17-12-2  
Elektrodenisolation NRG 16-11: Gylon®  
Abstandhalter NRG 16-11: PEEK  
Schutzrohr NRGT 26-1S: 1.0460 / A 105  
Elektrodenisolation NRGT 26-1S: PTFE  
Zentrierstück NRGT 26-1: PTFE

#### Lieferlängen

400 mm, 1000 mm, 1500 mm, 2000 mm

#### Niveauelektrode NRG 16-11

#### Elektrischer Anschluss

Vierpolstecker, Kabelverschraubungen M 16

#### Schutzart

IP 65 nach EN 60529

#### Zulässige Umgebungstemperatur

Maximal 70 °C

#### Niveautransmitter NRGT 26-1S

#### Versorgungsspannung

24 V AC/DC  
AC +/- 20 % (19,2 bis 28,8 V)  
DC +10 / -45 % (13,5 bis 26,5 V<sub>eff.</sub>)  
115 V +/- 10 %, 50/60 Hz (Option)  
230 V +/- 10 %, 50/60 Hz (Option)

#### Sicherung

extern T 250 mA  
intern Temperatursicherung T<sub>max</sub> = 102 °C

#### Leistungsaufnahme

3 VA bei 24 V DC  
5 VA bei 24, 115, 230 V AC

#### Ausgang

4 – 20 mA füllstandsproportional. Galvanisch getrennt, maximale Bürde 500 Ω

#### Reaktionsvermögen bei Füllstandsänderungen

NRGT 26-1S: kleiner 5 Sekunden

# Wasserstandbegrenzer mit Niveauelektrode

## NRG 16-38 S, NRG 16-39 S

### Technische Daten Fortsetzung

#### Anzeige- und Bedienelemente

- 2 rote Leuchtdioden für „Füllstand 0 %“ oder „Füllstand 100 %“ innerhalb der Messspanne,
- 1 grüne LED für „Füllstand zwischen 0 % und 100 %“ der Messspanne.
- 1 Kodierschalter zum Vorwählen des Messbereichs.
- 2 Trimpotentiometer für die Feinanpassung des Messbereichs.
- 2 Steckfahnen zur Spannungsmessung

#### Kabeleinführung

- Kabelverschraubungen mit integrierter Zugentlastung
- 2 x M20 x 1,5

#### Schutzart

IP 65 nach DIN EN 60529

#### Zulässige Umgebungstemperatur

Maximal 70 °C

#### Gewicht

NRG 16-38 S: ca. 17 kg, NRG 16-39 S: ca. 25,5 kg

#### Zulassungen

GL 40 601-01 HH                      DNV A-13857  
 LR 01 / 20026 (E2)                    KR HMB 06190-MS 001  
 ABS 01-HG 227959-PDA            NK TA 11017M  
 BV 11400 / CO BV                    CCS HBT04721062-3

### Hinweise für die Planung

- **NRG 16-11** (Wasserstandbegrenzer)  
Für den Anschluss der Niveauelektrode(n) verwenden Sie bitte mehradriges, abgeschirmtes Steuerkabel mit einem Mindestquerschnitt von 0,5 mm<sup>2</sup>, z.B. LIYCY 4 x 0,5 mm<sup>2</sup>. Länge maximal 100 m bei einer elektrischen Leitfähigkeit des Kesselwassers > 10 µS/cm bei 25 °C.
- **NRGT 26-1S** (Niveautransmitter)  
Schließen Sie bitte die Versorgungsspannung mit flexiblem Kabel an. Davon getrennt verwenden Sie für den Anschluss des Signalausgangs flexibles, abgeschirmtes Steuerkabel, Mindestquerschnitt jeweils 1,5 mm<sup>2</sup>.

### Bestell- und Ausschreibungstext

GESTRA Niveauelektrode **NRG 16-38 S**, Länge E .....oder  
 GESTRA Niveauelektrode **NRG 16-39 S**, Länge E .....

### Zusatzbausteine

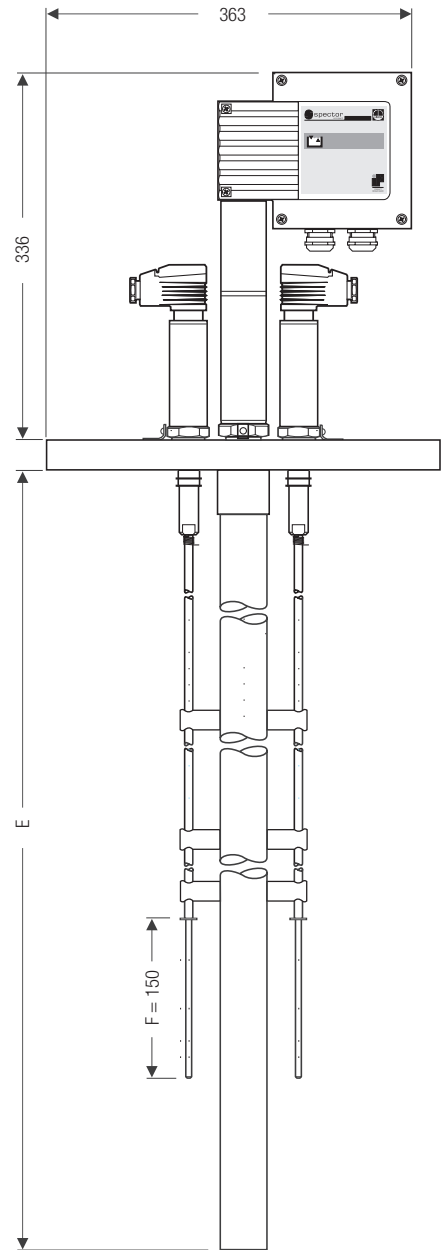
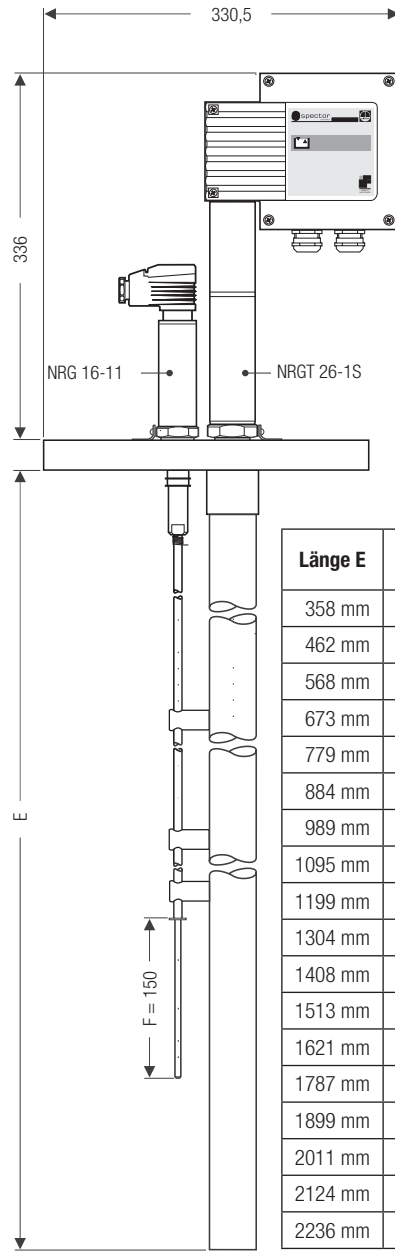
- GESTRA Niveauschalter NRS 1-50 in Verbindung mit den Niveauelektroden NRG 16-11.
- GESTRA Universalregler KS 92-1 in Verbindung mit dem Niveautransmitter NRGT 26-1S.

### Legende

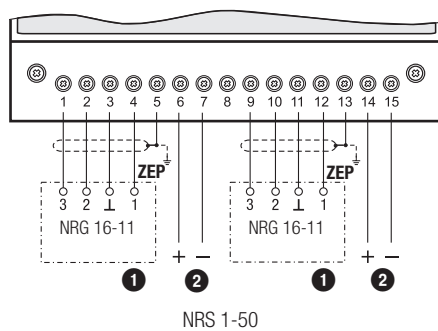
- 1 Niveauelektrode NRG 16-11
- 2 Standby Eingang, 24 VDC für Anschluss Überwachungslogik SRL 6-50
- 3 Istwert-Ausgang 4-20 mA, max. Bürde 500 Ω
- 4 Versorgungsspannung 24 V AC/DC optional 115/230 V AC
- 5 Temperatursicherung
- 6 Erdungsschraube im Gehäuse

Bitte beachten Sie unsere Verkaufs- und Lieferbedingungen.

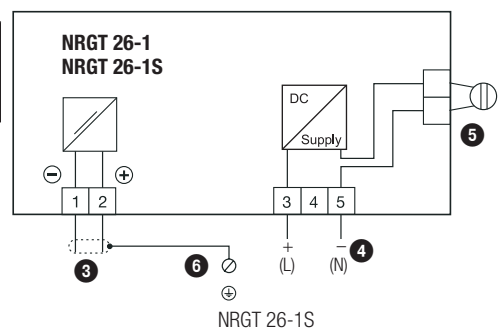
### Maße



### Anschlusspläne



ZEP Zentraler Erdungspunkt im Schaltschrank



# GESTRA AG

Münchener Straße 77, 28215 Bremen, Germany  
 Telefon +49 421 3503-0, Telefax +49 421 3503-393  
 E-mail info@de.gestra.com, Web www.gestra.de

