

### Opis ogólny

Elektroda poziomu NRG 1..-41 pracuje w oparciu o zasadę pomiaru przewodności elektrycznej i przeznaczona jest do wykrywania maksymalnego poziomu cieczy przewodzących:

- Alarm wysokiego poziomu z jednym punktem przełączenia

Elektrody NRG 1..-41 wykorzystywana jest w połączeniu z ogranicznikiem poziomu NRS 1-41 oraz/lub z innymi elementami systemu. Dane o poziomie są przekazywane z elektrody do ogranicznika przez magistralę danych typu CAN bus przy wykorzystaniu protokołu CANopen.

### Zastosowanie

Elektroda pozioma NRG 1...-41 w połączeniu z ogranicznikiem poziomu NRS 1-41 jest wykorzystywana jako samo kontrolujący ogranicznik (alarm) wysokiego poziomu z okresowym autotestem do zastawiania w osprzęcie kotłów pracujących bez stałego nadzoru zgodnie z TRD604 oraz EN12952 i EN12953. Elektroda wykrywa maksymalny dopuszczalny poziom wody w kotłach parowych.

### Konstrukcja

- NRG 1..-40 przyłącze gwintowane ¾", DIN ISO 228

### Funkcja

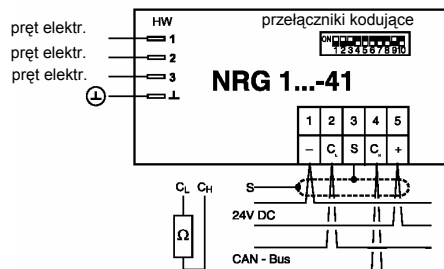
Działanie elektrody oparte jest na zasadzie pomiaru przewodności i wykorzystuje przewodność elektryczną dla sygnalizacji poziomu cieczy. Niektóre ciecze są przewodzące, co oznacza, że może przez nie przepływać prąd elektryczny. Dla bezpiecznej pracy tego urządzenia wymagane jest zapewnienie minimalnej przewodności cieczy.

Metodą pomiaru przewodności można wykrywać dwa stany: elektroda zanurzona albo wynurzona, oznaczające osiągnięcie punktu przełączeń (lub przekroczenie) albo brak osiągnięcia punktu przełączeń. Przed zainstalowaniem, pręt elektrody musi być ucięty na taką długość, która zapewni uzyskanie właściwego poziomu alarmu wysokiego poziomu, którego zadziałanie spowoduje przerwanie obwodu bezpieczeństwa palnika.

System zawiera dodatkową elektrodę zapewniającą automatyczne monitorowanie oporności elektrycznej pomiędzy elektrodą pomiarową a uziemieniem. Kiedy wartość pomiarowa spada poniżej dopuszczalnej przewodności wyłączenie palnika jest wsparte przerwaniem obwodu bezpieczeństwa palnika.

W regularnych odstępach czasu, elektroda NRG 1..-41 przesyła sygnał danych do regulatora NRS 1-41. Przesyłanie danych dokonywane jest przy wykorzystaniu magistrali CAN bus zgodnie z DIN ISO 11898 pracującej z protokołem CANopen. Możliwe jest wykorzystanie jednego regulatora NRS 1-40 dla dwóch elektrod NRG 16-40 (przyporządkowanie zgodnie z wymaganiami ogranicznika bezpieczeństwa niskiego poziomu).

### Schemat okablowania



Rezystor zakończeniowy 120 Ω  
Wiązka par przewodów

### Dane techniczne

#### Uznanie typu TÜV SWB/SHWS.02-403

Ciśnienie robocze:

NRG16-41:	32barg przy 238°C
NRG17-41:	60barg przy 275°C
NRG19-41:	100barg przy 311°C

Przyłącze: gwintowe BSP ¾", DIN ISO 228

Materiały:

Korpus	aluminium 3.2161
Rdzeń	stal kwasoodporna 1.4571
Kolnierz	stal węglowa 1.0460
Pręt	stal kwasoodporna 1.4571
Izolator	Gylon

Dostarczane długości:	500mm
	1000mm
	1500mm

Zasilanie 18-36 V DC (z NRS1-40)

Zużycie prądu 35mA

Bezpiecznik termiczny 85°C

Histeresa -2K

Napięcie elektrody 2V<sub>ss</sub>

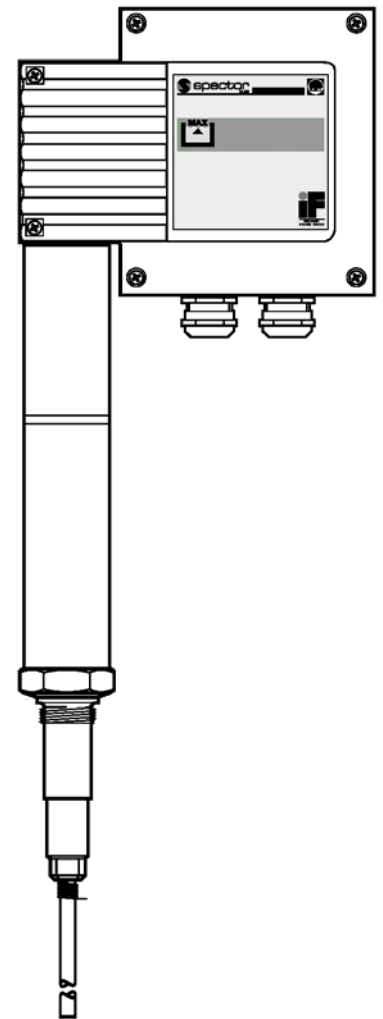
Wymiana danych: CAN-Bus zgodnie z DIN ISO 11898 protokół CANopen

Wejście kablowe dławik PG9 (2) (M 16)

Zabezpieczenie IP65 wg DIN40050

Maks. temperatura otoczenia 70°C

Masa ok. 2,5 kg



**B**

NRG 16-41  
NRG 17-41  
NRG 19-41

**GESTRA®**

### Ważne uwagi

Należy używać sparowanego kabla ekranowanego, najlepiej: UNITRONIC BUS CAN 2x2x0,34mm<sup>2</sup> lub RE-2YCYV-fi 2x2x0,34mm<sup>2</sup>. Maksymalna długość 125m przy szybkości transmisji 250 kBit/s. Możliwe dłuższe odcinki kablowe przy mniejszej szybkości transmisji danych i większym przekroju żył kabli.

W przypadku instalacji elektrody w ciśnieniowych kotłach parowych należy stosować się do odpowiednich przepisów bezpieczeństwa.

### Specyfikacja zamówienia

Elektroda Poziomu typu NRG1...41 L=.....mm

### Towarzyszący regulator

Ogranicznik poziomu NRS 1-41

### Wyposażenie dodatkowe

Jednostka wizualizacji URB 1

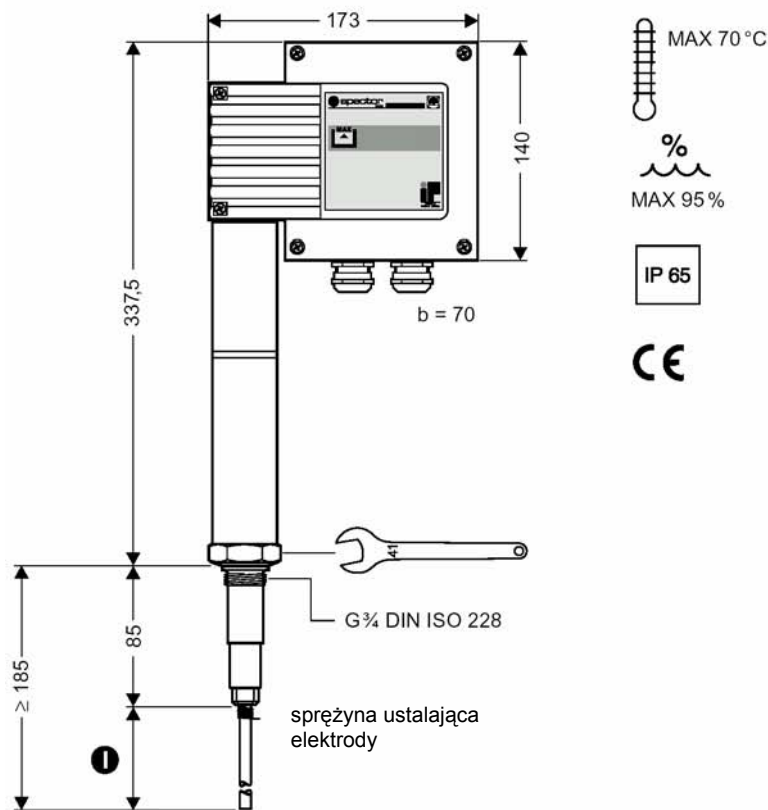
- A kołnierz PN40, DN50 DIN ISO 2527
- B kołnierz PN40, DN100 DIN ISO 2527 dla zatwierdzenia króćca i kołnierza kotłowego muszą być spełnione odpowiednie wymagania
- 3 otwór wyrównawczy
- D pręt elektrody d = 8mm
- E rura osłonowa ≥ DN100
- F wysoki poziom wody (HW)
- G redukcja K-88,9x3,2 – 42,4x2,6 W
- H dystans elektrody
- I dostarczane długości
  - 500mm
  - 1000mm
  - 1500mm
- J niski poziom wody NW

Dostawa zgodnie z naszymi warunkami handlowymi.

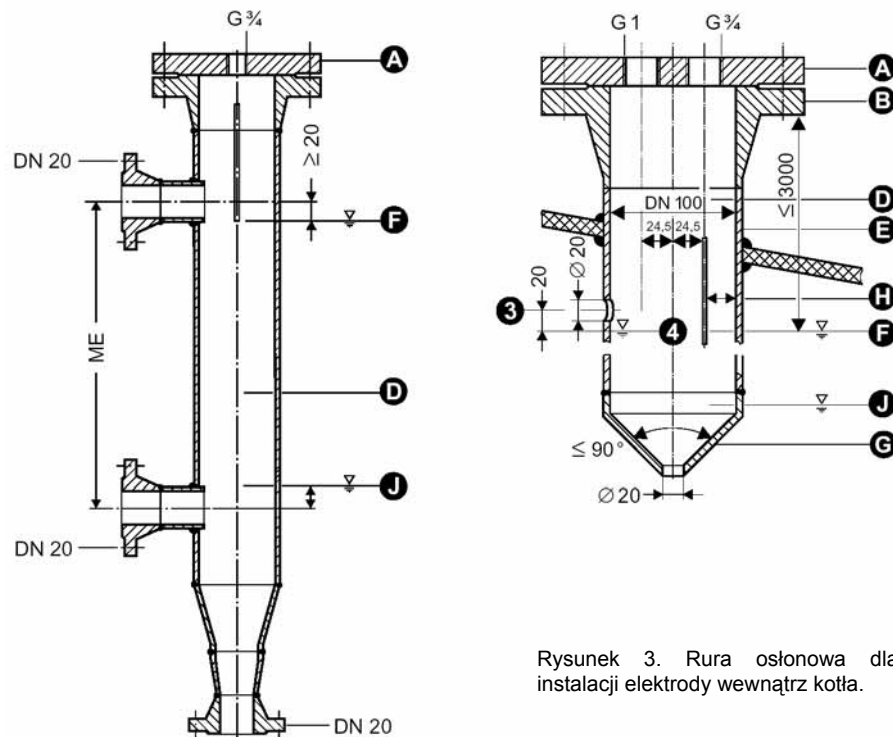
Zmiany techniczne zastrzeżone

Wydanie 06/02

### Wymiary



Rysunek 1. NRG 16-41



Rysunek 3. Rura osłonowa dla instalacji elektrody wewnątrz kotła.

Rysunek 2. Zewnętrzne naczynie pomiarowe.