



Niveauelektrode

# NRG 211-1

DE  
Deutsch

Original-Betriebsanleitung  
**808456-04**

# Inhalt

Seite

## Wichtige Hinweise

Bestimmungsgemäßer Gebrauch .....	4
Funktion .....	4
Sicherheitshinweis .....	4

## Richtlinien und Normen

DGRL (Druckgeräte-Richtlinie) .....	5
NSP (Niederspannungsrichtlinie) und EMV (Elektromagnetische Verträglichkeit) .....	5
ATEX (Atmosphäre Explosible) .....	5
Hinweis zur Konformitätserklärung / Herstellererklärung <b>CE</b> .....	5

## Technische Daten

NRG 211-1 .....	6
Verpackungsinhalt .....	7
Typenschild / Kennzeichnung .....	7

## Einbau

Maße NRG 211-1 .....	8
Legende .....	8
Anschweißstutzen .....	9
NRG 211-1 .....	9
Werkzeuge .....	9
Einbaubeispiele .....	10
Legende .....	10

## Elektrischer Anschluss

Werkzeuge .....	11
NRV 2-30 .....	12
Anschlussplan .....	12
NRV 2-30, Anschlussklemmen belegen .....	13

**Inbetriebnahme**

Versorgungsspannung einschalten .....	13
Schaltfunktion prüfen .....	13
Legende .....	13

**Fehleranzeige und Abhilfe**

Anzeige, Diagnose und Abhilfe .....	14
Spannungen prüfen .....	14
Temperaturfühler prüfen .....	15
Messwiderstände .....	16
Elektronikmodul auswechseln .....	16
Ersatzteilliste .....	16

**Wartung**

Sicherheitshinweis .....	17
Keramikisolator überprüfen .....	17

**Niveauelektrode ausbauen und entsorgen**

Niveauelektrode NRG 211 ausbauen und entsorgen .....	17
--	----

## Wichtige Hinweise

### Bestimmungsgemäßer Gebrauch

Die Niveauelektrode NRG 211-1 wird zum Messen des Wasserstandes in Kondensatleitungen verwendet. In Verbindung mit dem Niveauschalter NRS 2-4 wird die Elektrode z.B. als Grenzwertschalter mit MAX-Alarm eingesetzt.

### Funktion

Die Niveauelektrode mit dem Elektronikmodul NRV 2-30 arbeitet nach dem kapazitiven Meßverfahren und setzt die Füllstandsänderungen in ein niveauabhängiges Spannungssignal um.

Die Elektrode ist selbstüberwachend aufgebaut, d. h. Undichtigkeiten des Isolators führen zu einer Störungsmeldung. Zusätzlich wird bei Erreichen einer Medientemperatur von 395 °C ein definiertes Schaltsignal abgegeben, da aus physikalischen Gründen in diesem Bereich keine eindeutige Niveaumessung möglich ist.

In Verbindung mit dem Niveauschalter NRS 2-4 erkennt die Niveauelektrode das Erreichen eines maximalen Füllstandes. In dieser Zusammenschaltung kann sie als Bestandteil einer kontrollierten Entwässerung in Kraftwerken eingesetzt werden.

Die Elektrode wird mit dem Anschweißstutzen in senkrechte Rohrleitungen eingebaut.

### Sicherheitshinweis

Das Gerät darf nur von geeigneten und unterwiesenen Personen montiert, elektrisch verbunden und in Betrieb genommen werden.

Wartungs- und Umrüstarbeiten dürfen nur von beauftragten Beschäftigten vorgenommen werden, die eine spezielle Unterweisung erhalten haben.



#### Gefahr

Beim Lösen der Elektrode kann Dampf oder heißes Wasser austreten!  
Schwere Verbrühungen am ganzen Körper sind möglich!  
Elektrode nur bei 0 bar Kesseldruck demontieren!

Die Elektrode ist während des Betriebs heiß!  
Schwere Verbrennungen an Händen und Armen sind möglich.  
Montage- oder Wartungsarbeiten nur in kaltem Zustand durchführen!



#### Achtung

Das Typenschild kennzeichnet die technischen Eigenschaften des Gerätes. Ein Gerät ohne gerätespezifisches Typenschild darf nicht in Betrieb genommen oder betrieben werden!

## Richtlinien und Normen

### DGRL (Druckgeräte-Richtlinie)

Das Gerät entspricht den Forderungen der EU-Druckgeräterichtlinie 2014/68/EU und kann für Medien der Fluidgruppe 2 eingesetzt werden:  
Das Gerät trägt das CE-Zeichen auf dem Typenschild.

### NSP (Niederspannungsrichtlinie) und EMV (Elektromagnetische Verträglichkeit)

Das Gerät entspricht den Anforderungen der Niederspannungsrichtlinie 2014/35/EU und der EMV-Richtlinie 2014/30/EU.

### ATEX (Atmosphère Explosible)

Das Gerät darf entsprechend der europäischen Richtlinie 2014/34/EU **nicht** in explosionsgefährdeten Bereichen eingesetzt werden.

### Hinweis zur Konformitätserklärung / Herstellererklärung **CE**

Einzelheiten zur Konformität des Gerätes nach europäischen Richtlinien entnehmen Sie bitte unserer Konformitätserklärung oder unserer Herstellererklärung.  
Die gültige Konformitätserklärung / Herstellererklärung ist im Internet unter [www.gestra.de](http://www.gestra.de) ► Dokumente verfügbar oder kann bei uns angefordert werden.

# Technische Daten

## NRG 211-1

### Niveauelektrode

#### Einsatzgrenzen

Werkstoff Flansch/Anschweißstutzen		1.5415		1.7380		1.4922	
Zulässiger Betriebsdruck	[bar]	320	200	320	200	320	230
	[psig]	4642	2901	4642	2901	4642	3336
Zulässige Betriebstemperatur	[°C]	120	450	120	500	120	550
	[°F]	248	842	248	932	248	1022

### Mechanischer Anschluss

Sonderflansch PN 320 mit Anschweißstutzen für Rohre DN ≤ 100 mit T-Stück oder für Rohre DN ≥ 100 mit seitlicher Bohrung.

### Werkstoffe der anderen medienberührten Teile

Schutzrohr bis 500 °C	1.0305
Schutzrohr bis 550 °C	1.7380
Sieb	1.4571
Elektrodenstabilisierung	Spezialkeramik
Flanschdichtung	1.4541/Silber

### ph-Wert

Maximal zulässig: 10

### Temperaturfühler

Pt 1000

### Gewicht

Niveauelektrode ca. 5,6 kg  
Anschweißstutzen ca. 4,5 kg

### Elektronikmodul NRV 2-30

#### Versorgungsspannung

12 V DC

#### Ausgang

≥ 0 – ≤ 10 V DC

#### Gehäuse

Anschlussgehäuse: Werkstoff Aluminium, lackiert.

#### Elektrischer Anschluss

Sechspolstecker, Kabelverschraubungen Pg 11

#### Schutzart

IP 54 nach EN 60529

#### Zulässige Umgebungstemperatur

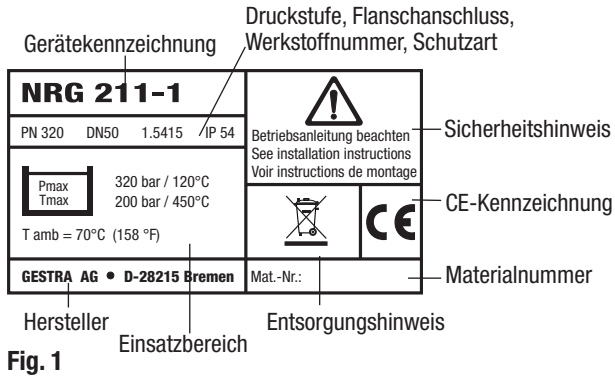
70 °C.

# Technische Daten Fortsetzung

## Verpackungsinhalt

- NRG 211-1
- 1 Niveauelektrode NRG 211-1
- 1 kammprofilierte Dichtung
- 1 Betriebsanleitung

## Typenschild / Kennzeichnung



# Einbau

## Maße NRG 211-1

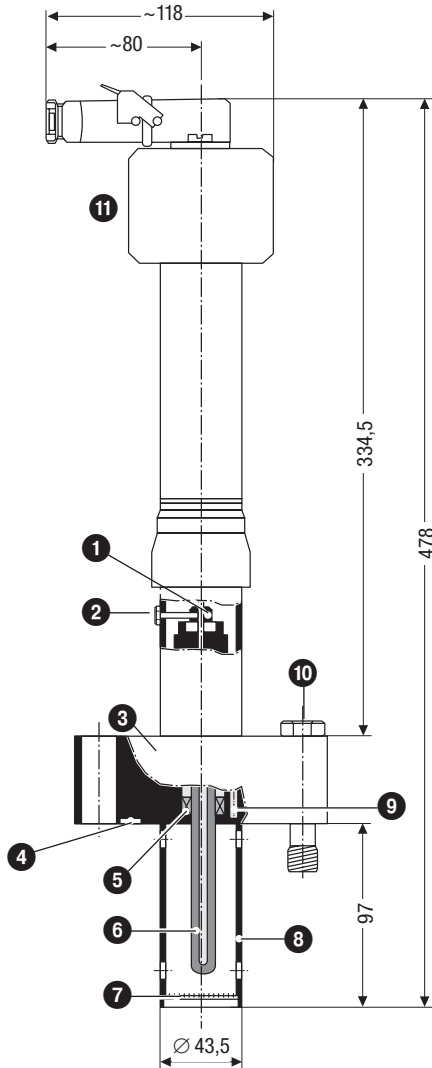


Fig. 2

### Legende

- |                      |                    |                    |                                      |
|----------------------|--------------------|--------------------|--------------------------------------|
| 1 Transportsicherung | 4 Nut für Dichtung | 7 Sieb             | 10 Dehnbolzen                        |
| 2 Sicherungsschraube | 5 Stopfbuchse      | 8 Schutzrohr       | 11 Anschlusskopf mit Elektronikmodul |
| 3 Flansch            | 6 Messelektrode    | 9 Temperaturfühler |                                      |



## Anschweißstutzen

Anschweißstutzen nach oben geneigt in senkrechte Rohrleitung einschweißen. Winkel zur Längsachse mindestens 5°-10°, um zu vermeiden, dass Kondensat im Stutzen stehen bleibt. Die Kennzeichnung „TOP“ muss nach oben weisen. **Fig. 3.**



### Hinweis

- Für den Anschluss an Rohre (T-Stücke) mit  $DN \leq 100$  Schweißnahtfugenform 22 DIN 2559 verwenden.
- Für den Anschluss an Rohre mit größerem Durchmesser kann der Anschweißstutzen direkt durch eine seitliche Bohrung geführt und verschweißt werden.
- Die Dichtung besteht aus einem kammprofilierten Ring mit beidseitiger Auflage an Silberringen. Diese dürfen nicht entfernt werden.



### Gefahr

- Während des Schweiß- oder Glühvorganges am Anschweißstutzen darf die Temperatur an der Flanschdichtfläche 350 °C nicht überschreiten – Verzunderungsgefahr!



### Achtung

- Die Niveauelektrode sorgfältig behandeln und nicht fallenlassen.
- Harte Stöße gegen den Elektrodenstab vermeiden.
- Es darf nur die beigelegte Dichtung verwendet werden!
- Dehnbolzen mit Hochtemperatur-Schmiermittel z.B. Dag 156 einsetzen!
- Elektrodengehäuse nicht in die Wärmeisolierung der Rohrleitung einbeziehen!
- Wird die Niveauelektrode bei Revisionen ausgebaut, so muss sie vertikal gelagert werden.

## NRG 211-1

1. Dichtflächen prüfen. Flanschdichtfläche reinigen.
2. Dichtung in die Nut des Anschweißstutzens einlegen.
3. Niveauelektrode so einsetzen, dass der Stecker am Anschlusskopf nach unten zeigt.
4. Dehnbolzen ⑩ über Kreuz **mit 70 Nm** anziehen.
5. Dehnbolzen ⑩ über Kreuz **mit 130 Nm** anziehen.
6. Sicherungsschraube ② der Transportsicherung ① herausdrehen.

## Werkzeuge

- Maulschlüssel SW 27, DIN 3110, ISO 3318

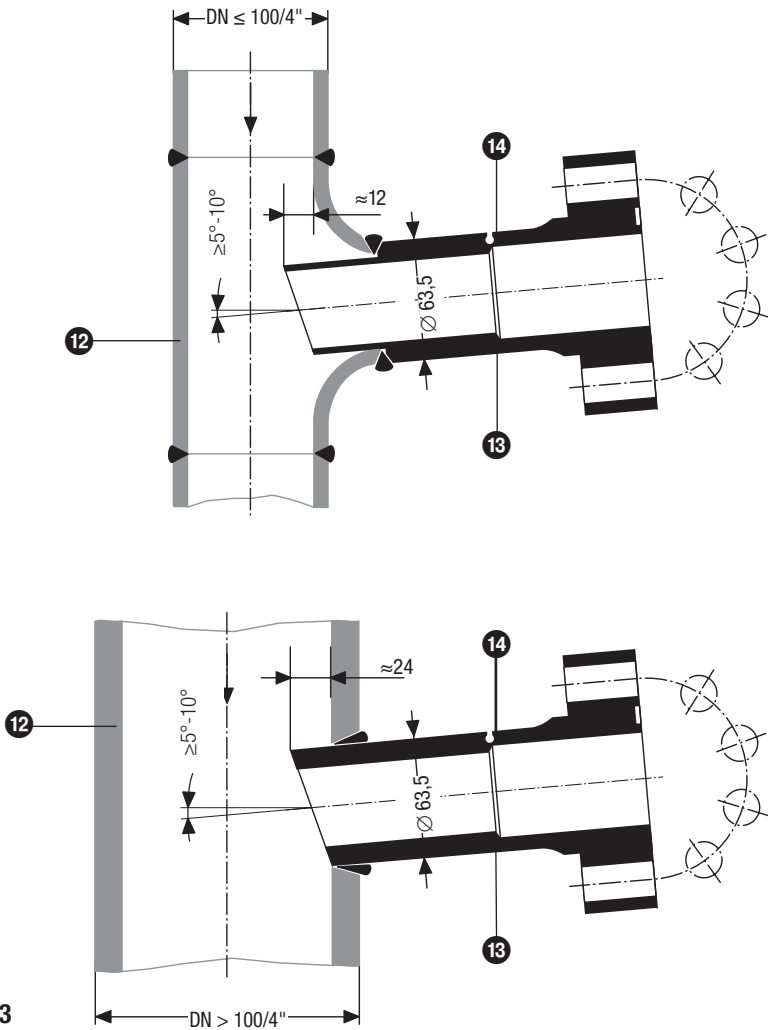


Fig. 3

Legende

- 12 Kundenseitig
- 13 Anschweißstutzen (GESTRA)
- 14 Kennzeichnung TOP

## Elektrischer Anschluss

### Anschluss Niveauelektrode

Für den Anschluss der Geräte verwenden Sie bitte mehradriges, abgeschirmtes Steuerkabel mit einem Mindestquerschnitt von 0,5 mm<sup>2</sup>, z.B. LiYCY 4 x 0,5 mm<sup>2</sup>, Länge maximal 500 m.

Schließen Sie die Abschirmung nur einmal am Niveauschalter NRS 2-4 an. Belegen Sie die Klemmleiste gemäß dem Anschlußplan. **Fig. 5**

Die Abschirmung darf keine galvanische Verbindung mit dem Schutzleiterpotential haben.



### Achtung

- Bitte beachten Sie die Betriebsanleitungen des Niveauschalters NRS 2-4!
- Verlegen Sie die Verbindungsleitung zu der Niveauelektrode getrennt von Starkstromleitungen.

### Werkzeuge

- Schraubendreher Größe 6 mm, vollisoliert nach VDE 0680

## NRV 2-30

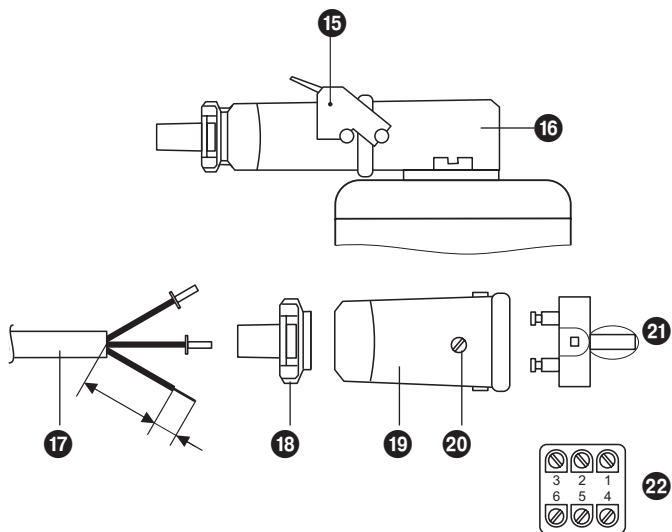


Fig. 4

## Anschlussplan

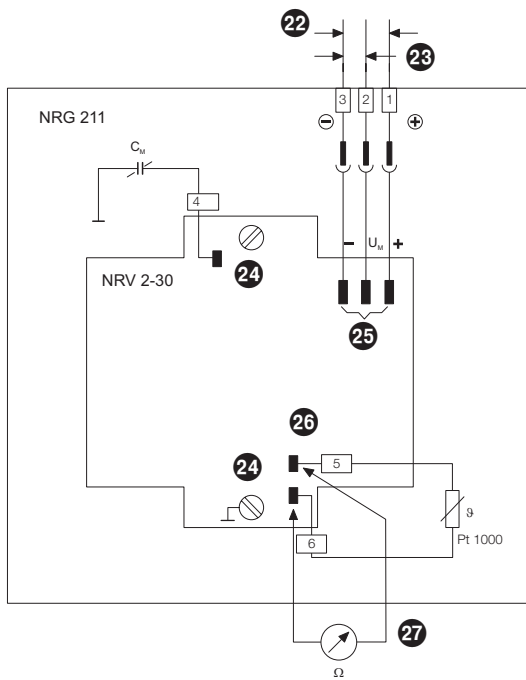


Fig. 5

## NRV 2-30, Anschlussklemmen belegen

1. Haltebügel 15 hochklappen und Steckeroberteil 19 von der Niveauelektrode abziehen.
2. Schraube 20 herausdrehen und Kontakteinsatz 21 aus dem Steckeroberteil 19 herausdrücken.
3. Kabelverschraubung 18 lösen.
4. Kabel 17 durch Kabelverschraubung 18, Ring, Dichtung und Steckeroberteil 19 führen.
5. Im Kontakteinsatz 21 Anschlussklemmen gemäß **Fig. 5** belegen.
6. Kontakteinsatz 22 in Steckeroberteil 19 drücken.
7. Schraube 20 wieder in Bohrung setzen und anziehen. Damit wird der Kontakteinsatz 21 im Steckeroberteil 19 befestigt.
8. Kabelverschraubung 18 anziehen.
9. Steckeroberteil 19 in Steckerunterteil 16 stecken und durch Herunterklappen des Haltebügels 15 sichern.

## Inbetriebnahme



### Hinweis

Die Niveauelektrode NRG 211-1 und der Niveauschalter NRS 2-4 (MAX) bilden eine Funktionseinheit und können deshalb nur gemeinsam betrieben und überprüft werden.

Hinweise zur Inbetriebnahme, zu Fehlern und wie diese beseitigt werden können, finden Sie auch in der Betriebsanleitung für die Niveauschalter NRS 2-4!

## Versorgungsspannung einschalten

Bitte prüfen Sie, ob die Niveauelektrode gemäß dem Anschlussplan angeschlossen ist (**Fig. 5**) und schalten Sie die Versorgungsspannung des Niveauschalters NRS 2-4 ein.

## Schaltfunktion prüfen

Prüfen Sie die Schaltfunktion „Niveau MAX“. Hierzu muss die Anlage über den festgelegten höchsten Wasserstand befüllt werden. Am Niveauschalter NRS 2-4 muss die LED „Niveau MAX“ aufleuchten und die entsprechende Funktion in der Folgeschaltung ausgelöst werden.

## Legende

- |                       |                                |   |
|-----------------------|--------------------------------|---|
| 15 Haltebügel         | 20 Schraube                    | 24 Befestigungsschrauben Elektronikmodul                                |
| 16 Steckerunterteil   | 21 Kontakteinsatz              | 25 Steckfahnen  |
| 17 Kabel              | 22 Versorgungsspannung 12 V DC | 26 Anschluss Temperaturfühler   |
| 18 Kabelverschraubung | 23 Messspannung 1 – 10 V DC    | 27 Für Widerstandsmessung Temperaturfühler (für Messung Adern abziehen) |
| 19 Steckeroberteil    |                                |   |

## Fehleranzeige und Abhilfe



### Gefahr

Die Klemmleiste des Niveauschalters steht während des Betriebs unter Spannung!  
Schwere Verletzungen durch elektrischen Strom sind möglich!  
Vor Arbeiten an der Klemmleiste (Montage, Demontage, Leitungen anschließen) und vor dem Ziehen des 19"-Einschubs schalten Sie das Gerät grundsätzlich **spannungsfrei!**



### Achtung

Vor der Fehlerdiagnose überprüfen Sie bitte:

#### Versorgungsspannung:

Wird die Niveauelektrode mit der auf dem Typenschild angegebenen Spannung versorgt?

#### Verdrahtung:

Entspricht die Verdrahtung dem Anschlussplan?

## Anzeige, Diagnose und Abhilfe

Fehleranzeigen am Niveauschalter NRS 2-4		
Anzeige	Fehler	Diagnose und Abhilfe
LED <b>Betrieb</b> leuchtet nicht.	Versorgungsspannung ausgefallen .	Versorgungsspannung einschalten. Alle elektrischen Anschlüsse überprüfen..
LED <b>Niveauelektrode defekt</b> und LED <b>Niveau MAX</b> leuchten	Die Sicherungsschraube an der Niveauelektrode wurde nicht entfernt.	Sicherungsschraube entfernen.
	Niveauelektrode defekt (Isolator, Stopfbuchse).	Am NRS 2-4 Spannung an C18/A18 messen. An NRG 211-1 Spannung an Klemmen 2 und 3 messen. Wenn Spannung $\geq 9$ V, Niveauelektrode auswechseln.
LED <b>Störung Leitung</b> leuchtet	Verbindungsleitung zur Niveauelektrode ist defekt (Kurzschluss, Unterbrechung).	Am NRS 2-4 Spannung an C18/A18 messen. An NRG 211-1 Spannung an Klemmen 2 und 3 messen. Wenn Spannung $\leq 1$ V, Verbindungsleitung / elektrischen Anschluss überprüfen.

## Spannungen prüfen

Prüfen Sie die Versorgungs- und Messspannungen der Niveauelektrode. Die Spannungen können an der Niveauelektrode oder am Niveauschalter gemessen werden. **Fig. 5**

Spannungen	Diagnose
12 V DC	Versorgungsspannung
$\leq 0$ V – 1 V DC	Verbindungsleitung zur Niveauelektrode ist defekt (Kurzschluss, Unterbrechung).
= 1 V – 4 V DC	Niveauelektrode ausgetaucht / Medientemperatur $\geq 395$ °C
= 4 V – 7 V DC	Niveauelektrode eingetaucht, Niveau MAX
$\geq 9$ V DC	Niveauelektrode defekt (Isolator, Stopfbuchse)

Niveau MAX überschritten, das Gerät arbeitet nicht		
Anzeige	Fehler	Abhilfe
nur LED Betrieb leuchtet	Niveauelektrode taucht nicht ein.	Am NRS 2-4 Spannung an C18/A18 messen. An NRG 211-1 Einbau prüfen und Messspannung an Klemmen 2 und 3 messen. Einbau der Niveauelektrode überprüfen und ändern.
	Niveauschalter ist defekt.	Am NRS 2-4 Spannung an C16/A18 messen. (Versorgungsspannung für die Niveauelektrode). Wenn keine Spannung messbar, Niveauschalter auswechseln.
	Elektronikmodul ist defekt.	Am NRS 2-4 Spannung an C18/A18 messen. An NRG 211-1 Versorgungsspannung an Klemmen 1 und 3 und Messspannung an Klemmen 2 und 3 messen. Elektronikmodul auswechseln, wenn Versorgungsspannung 12 V DC gemessen wird aber keine Messspannung, .
	Temperaturfühler ist defekt.	An NRG 211-1 Messspannung an Klemmen 2 und 3 messen. Wenn eine Messspannung von 1 – 4 V gemessen wird, Temperaturfühler prüfen. Bei defektem Temperaturfühler Niveauelektrode auswechseln.

### Temperaturfühler prüfen

- Haltebügel 15 hochklappen und Steckeroberteil 19 von der Niveauelektrode abziehen. **Fig. 4**
- Deckelschrauben (4x) lösen und Deckel vom Anschlussgehäuse abnehmen.
- Verbindungsleitung zum Temperaturfühler 26 abziehen und Widerstandsmessgerät anschließen 27. **Fig. 5**
- Widerstandswert messen und in der Tabelle 1 mit der Wassertemperatur vergleichen. Gegebenenfalls interpolieren.
- Bei Abweichung Niveauelektrode auswechseln.
- Entspricht der Widerstandswert der Temperatur, Verbindungsleitung zum Temperaturfühler 26 wieder aufstecken.
- Deckel vom Anschlussgehäuse wieder aufsetzen und Deckelschrauben (4x) anziehen.
- Steckeroberteil 19 in Steckerunterteil 16 stecken und durch Herunterklappen des Haltebügels 15 sichern.

## Fehleranzeige und Abhilfe Fortsetzung

### Messwiderstände

°C	0	10	20	30	40	50	60	70	80	90	100	Ω/°C <sup>1)</sup>
0	1000,0	1039,0	1077,9	1116,7	1155,4	1194,0	1232,4	1270,7	1308,9	1347,0	1385,0	3,85
100	1385,0	1422,8	1460,6	1498,2	1535,7	1573,2	1610,1	1647,6	1684,7	1721,6	1758,4	3,73
200	1758,4	1795,1	1831,7	1868,2	1904,6	1940,8	1977,0	2013,0	2048,8	2084,6	2120,3	3,61
300	2120,3	2155,8	2191,3	2226,6	2261,8	2296,9	2331,9	2366,7	2401,5	2436,1	2470,6	3,50
400	2470,6	2505,0	2539,3	2573,4	2607,5	2641,4	2675,2	2708,9	2742,5	2776,0	2809,3	3,38
500	2809,3	2842,6	2875,7	2908,7	2941,6	2974,3	3007,0	3039,5	3072,0	3104,3	3136,5	3,27
600	3136,5	3168,6	3200,5	3232,4	3264,1	3295,7	3327,2	3358,6	3389,9	3421,0	3452,1	3,15
700	3452,1	3483,0	3513,8	3544,5	3575,1	3605,5	3635,9	3666,1	3696,2	3726,2	3756,1	3,04
800	3756,1	3815,5	3815,5	3845,0	3874,5	3903,8	–	–	–	–	–	2,95

<sup>1)</sup> Mittelwerte der 100 °C-Bereiche

### Tabelle 1

### Elektronikmodul auswechseln

- Haltebügel **15** hochklappen und Steckeroberteil **19** von der Niveauelektrode abziehen. **Fig. 4**
- Deckelschrauben (4x) lösen und Deckel vom Anschlussgehäuse abnehmen.
- Alle Leitungen von den Steckfahnen abziehen.
- Befestigungsschrauben **24** herausdrehen und Elektronikmodul herausnehmen. **Fig. 5**
- Neues Elektronikmodul einsetzen und Befestigungsschrauben **24** wieder eindrehen.
- Alle Leitungen wieder auf die Steckfahnen stecken.
- Deckel vom Anschlussgehäuse wieder aufsetzen und Deckelschrauben (4x) anziehen.
- Steckeroberteil **19** in Steckerunterteil **16** stecken und durch Herunterklappen des Haltebügels **15** sichern.

### Ersatzteilliste

Benennung	Best.-Nr.
Elektronikmodul NRV 2-30	391 241



## Wartung

### Sicherheitshinweis

Das Gerät darf nur von geeigneten und unterwiesenen Personen montiert, elektrisch verbunden und in Betrieb genommen werden.

Wartungs- und Umrüstarbeiten dürfen nur von beauftragten Beschäftigten vorgenommen werden, die eine spezielle Unterweisung erhalten haben.



### Gefahr

Beim Lösen der Niveauelektrode kann Dampf oder heißes Wasser austreten!  
Schwere Verbrühungen am ganzen Körper sind möglich!  
Niveauelektrode nur bei 0 bar Kesseldruck demontieren!

Der Niveauelektrode ist während des Betriebs heiß!  
Schwere Verbrennungen an Händen und Armen sind möglich.  
Montage- oder Wartungsarbeiten nur in kaltem Zustand durchführen!



### Hinweis

- Wird die Niveauelektrode bei Revisionen ausgebaut, so muss sie vertikal gelagert werden.

### Keramikisolator überprüfen

Nach spätestens 2 Jahren muss der Keramikisolator der Messelektrode **7** auf Risse überprüft werden. Bauen Sie dazu die Elektrode aus. Das Gerät darf nur von qualifiziertem Fachpersonal ein- und ausgebaut werden.

Lösen Sie den Sprengring für das Sieb **8** **Fig. 2** und nehmen es heraus. Sind Risse im Isolator zu sehen, wechseln Sie die Niveauelektrode aus.

Sind keine Risse zu sehen, setzen Sie das Sieb **8** wieder ein und sichern es mit dem Sprengring. Bauen Sie die Elektrode wieder ein. Beachten Sie die Hinweise im Kapitel „Einbau“ auf Seite 9.

## Niveauelektrode ausbauen und entsorgen

### Niveauelektrode NRG 211 ausbauen und entsorgen

1. Versorgungsspannung abschalten.
  2. Haltebügel **15** hochklappen und Steckeroberteil **19** von der Niveauelektrode abziehen. **Fig. 4**
  2. Demontieren Sie das Gerät im drucklosen und kalten Zustand.
- Bei der Entsorgung des Niveauelektrode müssen die gesetzlichen Vorschriften zur Abfallentsorgung beachtet werden.

Falls Störungen oder Fehler auftreten, die mit dieser Betriebsanleitung nicht behebbare sind, wenden Sie sich bitte an unseren Technischen Kundendienst.

**Servicetelefon** +49 421 35 03-394

**Servicefax** +49 421 35 03-133







Weltweite Vertretungen finden Sie unter: **[www.gestra.de](http://www.gestra.de)**

## **GESTRA AG**

Münchener Straße 77

28215 Bremen

Germany

Telefon +49 421 3503-0

Telefax +49 421 3503-393

E-mail [info@de.gestra.com](mailto:info@de.gestra.com)

Web [www.gestra.de](http://www.gestra.de)