

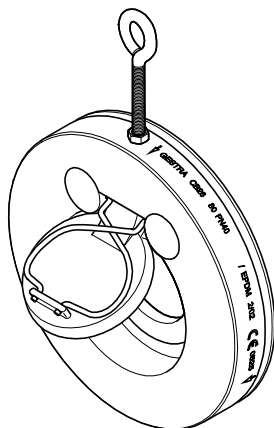
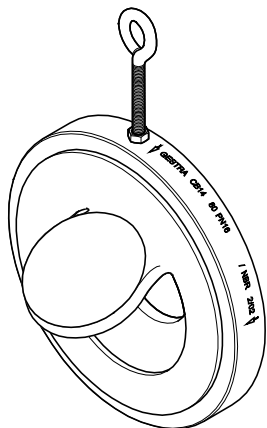
Rückschlagklappe

**CB 14**

**CB 24S**

**CB 26**

**CB 26A**



# Inhaltsverzeichnis

<b>Vorwort</b> .....	<b>3</b>
Verfügbarkeit .....	3
Gestaltungsmerkmale im Text .....	3
<b>Sicherheit</b> .....	<b>3</b>
Bestimmungsgemäßer Gebrauch.....	3
Grundlegende Sicherheitshinweise .....	4
Gestaltungsmerkmale von Warnhinweisen im Text.....	5
Gestaltungsmerkmale für Hinweise auf Sachschäden.....	5
<b>Beschreibung</b> .....	<b>6</b>
Lieferumfang und Gerätebeschreibung .....	6
Anwendung europäischer Richtlinien .....	7
Aufgabe und Funktion.....	7
Anschlussarten.....	8
<b>Gerät lagern und transportieren</b> .....	<b>8</b>
Gerät lagern .....	8
Gerät transportieren.....	8
<b>Gerät montieren und anschließen</b> .....	<b>9</b>
Montage vorbereiten.....	9
Gerät montieren .....	9
<b>Betrieb</b> .....	<b>12</b>
<b>Nach dem Betrieb</b> .....	<b>12</b>
Äußere Verschmutzungen entfernen .....	12
Gerät warten .....	13
Gerät instandsetzen und Ersatzteile einbauen .....	13
<b>Fehler oder Störungen beheben</b> .....	<b>16</b>
<b>Gerät außer Betrieb nehmen</b> .....	<b>17</b>
Schadstoffe entfernen.....	17
Gerät demontieren.....	17
Gerät nach Lagerung erneut verwenden.....	18
Gerät entsorgen .....	18
<b>Technische Daten</b> .....	<b>20</b>
Maße und Gewichte.....	20
Einsatzgrenzen .....	22
<b>Herstellererklärung</b> .....	<b>23</b>

## Vorwort

Diese Betriebsanleitung hilft Ihnen beim bestimmungsgemäßen, sicheren und wirtschaftlichen Gebrauch der Armaturen folgender Typen:

- ▶ Rückschlagklappe CB 14 (Stahl)
- ▶ Rückschlagklappe CB 24S (Bronze)
- ▶ Rückschlagklappe CB 26 (C-Stahl)
- ▶ Rückschlagklappe CB 26A (Edelstahl)

Diese Typen werden im Folgenden kurz Gerät genannt.

Sie wendet sich an jede Person, die dieses Gerät in Betrieb nimmt, betreibt, bedient, wartet, reinigt oder entsorgt, insbesondere an Kundendienst-Monteure, ausgebildetes Fachpersonal und das qualifizierte und autorisierte Betriebspersonal.

Jede dieser Personen muss den Inhalt dieser Betriebsanleitung zur Kenntnis genommen und verstanden haben.

Das Befolgen der Anweisungen in der Betriebsanleitung hilft Gefahren zu vermeiden und die Zuverlässigkeit und die Lebensdauer des Geräts zu erhöhen. Beachten Sie außer den Hinweisen in dieser Betriebsanleitung unbedingt die im Verwenderland und an der Einsatzstelle geltenden verbindlichen Regelungen zur Unfallverhütung sowie die anerkannten technischen Regelungen für sicherheits- und fachgerechtes Arbeiten.

## Verfügbarkeit

Bewahren Sie diese Betriebsanleitung immer mit der Anlagen-Dokumentation auf. Stellen Sie sicher, dass die Betriebsanleitung für den Bediener verfügbar ist.

Die Betriebsanleitung ist Bestandteil des Geräts. Liefern Sie diese Betriebsanleitung mit, wenn Sie das Gerät verkaufen oder in anderer Weise weitergeben.

## Gestaltungsmerkmale im Text

Verschiedene Elemente der Betriebsanleitung sind mit festgelegten Gestaltungsmerkmalen versehen. So können Sie die folgenden Elemente leicht unterscheiden:

normaler Text

*Querverweise*

- ▶ Aufzählungen
  - ▶ Unterpunkte in Aufzählungen
- Handlungsschritte.



Diese Tipps enthalten zusätzliche Informationen, wie besondere Angaben zum wirtschaftlichen Gebrauch des Geräts.

## Sicherheit

### Bestimmungsgemäßer Gebrauch

Rückschlagklappen dienen zum Verhindern des Rückfließens von flüssigen oder gasförmigen Medien in Rohrleitungen.

Die Geräte dürfen nur innerhalb der zulässigen Druck- und Temperaturgrenzen unter Berücksichtigung der chemischen und korrosiven Einflüsse eingesetzt werden.

Zum bestimmungsgemäßen Gebrauch gehört auch das Beachten und Befolgen aller Angaben in dieser Anleitung, insbesondere der Sicherheitshinweise.

Jeder andere Gebrauch der Geräte gilt als bestimmungswidrig.

Insbesondere der Einbau in Rohrleitungen, in denen das Medium mit Kolbenpumpen oder Kolbenverdichtern gefördert wird, gilt als bestimmungswidrig.

Der Einbau als Endarmatur oder der Einsatz eines Geräts als Ausrüstungsteil mit Sicherheitsfunktion gelten ebenfalls als bestimmungswidrig.

Als bestimmungswidrig gilt auch das Einsetzen eines Geräts aus für die geplanten Einsatzbedingungen nicht geeigneten Materialien.

# Grundlegende Sicherheitshinweise

## Gefahr schwerer Verletzungen

- ▶ Das Gerät steht während des Betriebs unter Druck und ist heiß. Führen Sie Arbeiten am Gerät nur durch, wenn folgende Bedingungen erfüllt sind:
  - ▶ Die Rohrleitungen müssen drucklos sein.
  - ▶ Das Medium muss vollständig aus den Rohrleitungen und dem Gerät entfernt sein.
  - ▶ Die übergeordnete Anlage muss bei allen Arbeiten abgeschaltet und gegen unbefugtes Wiedereinschalten gesichert sein.
  - ▶ Die Rohrleitungen und das Gerät müssen auf etwa 20 °C (handwarm) abgekühlt sein.
- ▶ Bei in kontaminierten Bereichen eingesetzten Geräten besteht Gefahr von schweren oder tödlichen Verletzungen durch Schadstoffe am Gerät. Führen Sie Arbeiten am Gerät nur durch, wenn dieses vollständig dekontaminiert ist. Tragen Sie bei allen Arbeiten die im kontaminierten Bereich vorgeschriebene Schutzkleidung.
- ▶ Das Gerät darf nur mit Medien eingesetzt werden, die das Material und die Dichtungen des Geräts nicht angreifen. Andernfalls kann es zu Undichtigkeit und Austritt von heißem oder giftigem Medium kommen.
- ▶ Das Gerät und dessen Bauteile dürfen nur von Fachpersonal montiert oder demontiert werden. Fachpersonal muss Kenntnisse und Erfahrungen in folgenden Bereichen haben:
  - ▶ Herstellen von Anschlüssen an Rohrleitungen.
  - ▶ Arbeiten mit gefährlichen (kontaminierten, heißen oder unter Druck stehenden) Medien.
- ▶ Bei unvorsichtigem Aus- oder Einbauen können die Schließfedern aus dem Gehäuse schnellen. Es besteht Verletzungsgefahr. Tragen Sie beim Aus- und Einbau der Schließfedern eine Schutzbrille. Stellen Sie bei Arbeiten an den Schließfedern sicher, dass sich keine unbeteiligten Personen in der Nähe des Geräts aufhalten.

## Gefahr leichter Verletzungen

- ▶ An scharfkantigen Innenteilen des Geräts sind Schnittverletzungen möglich. Tragen Sie bei allen Arbeiten am Gerät Schutzhandschuhe.
- ▶ Bei unzureichendem Abstützen des Geräts während der Montage sind Quetschungen bei einem Herabfallen des Geräts möglich. Sichern sie das Gerät während der Montage gegen Herabfallen. Tragen Sie stabile Sicherheitsschuhe.

## Hinweise auf Sachschäden oder Funktionsstörungen

- ▶ Bei Einbau entgegen der angegebenen Durchflussrichtung oder an der falschen Position kommt es zur Fehlfunktion. Das Gerät oder die übergeordnete Anlage können beschädigt werden. Bauen Sie das Gerät mit der auf dem Typenschild angezeigten Durchflussrichtung in die Rohrleitung ein.
- ▶ Geräte aus für das verwendete Medium ungeeigneten Materialien verschleifen stärker. Dies kann zum Austreten von Medium führen. Stellen Sie sicher, dass das Material für das verwendete Medium geeignet ist.
- ▶ Das Gerät kann durch Druckstöße beschädigt werden, auch wenn der zulässige Nenndruck PN nicht überschritten wird. Stellen Sie sicher, dass das Gerät keinen Druckstößen ausgesetzt ist.

## Gestaltungsmerkmale von Warnhinweisen im Text

---



### **GEFAHR**

Hinweise mit dem Wort GEFAHR warnen vor einer gefährlichen Situation, die zum Tod oder zu schweren Verletzungen führt.

---

---



### **WARNUNG**

Hinweise mit dem Wort WARNUNG warnen vor einer gefährlichen Situation, die möglicherweise zum Tod oder zu schweren Verletzungen führen kann.

---

---



### **VORSICHT**

Hinweise mit dem Wort VORSICHT warnen vor einer Situation, die zu leichten oder mittleren Verletzungen führen kann.

---

## Gestaltungsmerkmale für Hinweise auf Sachschäden

---

### ***Achtung!***

Diese Hinweise warnen vor einer Situation, die zu Sachschäden führt.

---

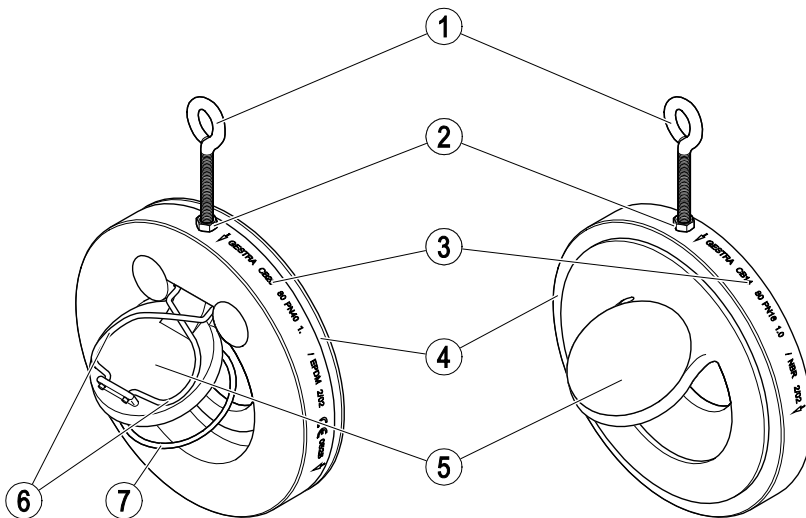
## Beschreibung

### Lieferumfang und Gerätebeschreibung

#### Lieferumfang

Das Gerät wird montagefertig verpackt geliefert.

#### Gerätebeschreibung



Nr.	Benennung
1	Augenbolzen als Montagehilfe
2	Kontermutter
3	Typenschild mit Durchfluss-Richtungspfeil
4	Gehäuse

Nr.	Benennung
5	Klappenscheibe
6	Schließfeder (nur CB 2x)
7	Dichtung (nur CB 2x)

## Typenschild

Je nach Gerätetyp sind verschiedene Typenschilder mit unterschiedlichen Angaben angebracht. Folgende Angaben sind möglich:

- ▶ Typenbezeichnung
- ▶ Nennweite
- ▶ Druckstufe
- ▶ Hersteller
- ▶ Datum der Herstellung (Quartal/Jahr)
- ▶ Werkstoff
- ▶ Durchflussrichtung



Bei Geräten vom Typ CB 14 DN40–200 sind die Angaben als Rolltext auf dem Gehäuse angebracht.

## Anwendung europäischer Richtlinien

### Druckgeräte-Richtlinie

Das Gerät ist konform zu dieser Richtlinie (siehe Abschnitt „Herstellereklärung“) und kann für folgende Medien eingesetzt werden:

CB 14, CB 24S:

- ▶ Medien der Fluidgruppe 2

CB 26, CB 26A:

- ▶ Medien der Fluidgruppe 1
- ▶ Medien der Fluidgruppe 2

### ATEX-Richtlinie

Das Gerät weist keine potenzielle Zündquelle auf und fällt nicht unter diese Richtlinie (siehe Abschnitt „Herstellereklärung“).

Im eingebauten Zustand ist statische Elektrizität zwischen Gerät und angeschlossenem System möglich.

Bei Verwendung in explosionsgefährdeten Bereichen liegt die Ableitung bzw. Verhinderung möglicher statischer Aufladung in der Verantwortung des Anlagenherstellers bzw. Anlagenbetreibers.

Sollte die Möglichkeit eines Austritts von Medium gegeben sein, z. B. durch Betätigungseinrichtungen oder Leckagen an Schraubverbindungen, dann ist dies bei der Zoneneinteilung vom Anlagenhersteller bzw. Anlagenbetreiber zu berücksichtigen.

### Aufgabe und Funktion

Das Gerät verhindert das Rückfließen von flüssigem oder gasförmigem Medium in Rohrleitungen.

Eine einteilige Klappenscheibe öffnet und schließt die Rohrleitung abhängig von der Strömungsrichtung des Mediums.

Geräte des Typs CB 14 werden allein durch den Mediendruck geöffnet oder geschlossen.

In der Standardausführung der Geräte folgender Typen wird die Rückschlagklappe durch Schließfedern geschlossen:

- ▶ CB 24S
- ▶ CB 26
- ▶ CB 26A

Optional sind diese Geräte auch ohne Schließfedern lieferbar.

Das Gerät kann in horizontalen und vertikalen Rohrleitungen montiert werden.

Bei Einbau in eine vertikale Rohrleitung muss die Durchflussrichtung immer von unten nach oben sein.

## Anschlussarten

Geräte der Typen CB 14 und CB 24S können zwischen Flansche nach folgenden Normen montiert werden:

- ▶ EN 1092 PN 6/10/16
- ▶ ASME B 16.1 Class 125 FF und ASME B 16.5 Class 150 RF

Geräte der Typen CB 26 und CB 26A können zwischen Flansche nach folgenden Normen montiert werden:

- ▶ EN 1092 PN 6/10/16/25/40
- ▶ ASME B 16.1 Class 125 FF und ASME B 16.5 Class 150/300 RF

## Gerät lagern und transportieren

### **Achtung!**

Schäden am Gerät bei falschem Lagern oder Transportieren.

- Stellen Sie sicher, dass das Gerät trocken bleibt und vor korrosiver Atmosphäre geschützt wird.
- Setzen Sie sich mit dem Hersteller in Verbindung, wenn Sie das Gerät unter anderen Bedingungen transportieren oder lagern wollen.

## Gerät lagern

Lagern Sie das Gerät nur unter den folgenden Bedingungen:

- ▶ Lagern Sie das Gerät nur bis zu 12 Monate lang.
- ▶ Die Anschlussflächen und die Dichtflächen müssen vor mechanischen Schäden geschützt sein.
- ▶ Das Gerät und alle Bauteile müssen vor Stößen und Schlägen geschützt sein.
- ▶ Das Gerät darf nur in geschlossenen Räumen mit folgenden Umgebungsbedingungen gelagert werden:
  - ▶ Luftfeuchtigkeit unter 50%, nicht kondensierend
  - ▶ Raumluft sauber und nicht salzig oder anderweitig korrosiv
  - ▶ Temperatur 5–40 °C.
- Stellen Sie beim Lagern sicher, dass diese Bedingungen ständig eingehalten werden.
- Setzen Sie sich mit dem Hersteller in Verbindung, wenn Sie das Gerät unter anderen Bedingungen lagern wollen.

## Gerät transportieren

- Halten Sie beim Transport die gleichen Bedingungen ein wie bei der Lagerung.
- Sie können das Gerät über Strecken von wenigen Metern unverpackt transportieren.
- Transportieren Sie das Gerät über längere Strecken in der Original-Verpackung.
- Wenn die Original-Verpackung nicht verfügbar ist, verpacken Sie das Gerät so, dass es vor Korrosion oder mechanischen Schäden geschützt ist.



Ein kurzzeitiger Transport ist auch bei Temperaturen unterhalb von 0 °C möglich, wenn das Gerät vollständig geleert und getrocknet ist.



## Gerät montieren und anschließen

### Montage vorbereiten

- Nehmen Sie das Gerät aus der Transportverpackung.
- Prüfen Sie das Gerät auf Transportschäden.
- Setzen Sie sich mit dem Hersteller in Verbindung, wenn Sie Transportschäden feststellen.



### GEFAHR

Bei Arbeiten an den Rohrleitungen sind schwerste Verletzungen oder Tod durch Verbrennungen oder Vergiftungen möglich.

- Stellen Sie sicher, dass keine heißen oder gefährlichen Medien im Gerät und den Rohrleitungen sind.
- Stellen Sie sicher, dass die Rohrleitungen am Gerät drucklos sind.
- Stellen Sie sicher, dass die Anlage ausgeschaltet und gegen unbefugtes Wiedereinschalten gesichert ist.
- Stellen Sie sicher, dass das Gerät und die Rohrleitungen handwarm abgekühlt sind.
- Tragen Sie für das Medium geeignete Sicherheitskleidung und verwenden Sie wenn nötig geeignete Schutzausrüstung.

Angaben zu geeigneter Sicherheitskleidung und Schutzausrüstung finden Sie im Sicherheits-Datenblatt für das verwendete Medium.

- Leeren Sie die Rohrleitungen.
- Schalten Sie die Anlage aus und sichern Sie diese gegen unbefugtes Wiedereinschalten.

## Gerät montieren

### **Achtung!**

Schäden am Gerät bei zu schwach ausgelegten Anschlüssen.

- Stellen Sie sicher, dass die Anschlüsse stabil genug sind, das Gewicht des Geräts und die im Betrieb zu erwartenden Kräfte aufzunehmen.

- Stellen Sie sicher, dass das Rohrleitungssystem der Anlage sauber ist.
- Stellen Sie sicher, dass das Gerät frei von Fremdstoffen ist.
- Reinigen Sie insbesondere die Dichtflächen.
- Stellen Sie sicher, dass das Gerät sicher montiert ist und alle Anschlüsse fachgerecht durchgeführt sind.
- Stellen Sie sicher, dass das Gerät innerhalb der Einsatzgrenzen genutzt wird.

Sie können das Gerät in horizontale oder in vertikale Rohrleitungen einbauen. Der Einbau unterscheidet sich nicht grundsätzlich.

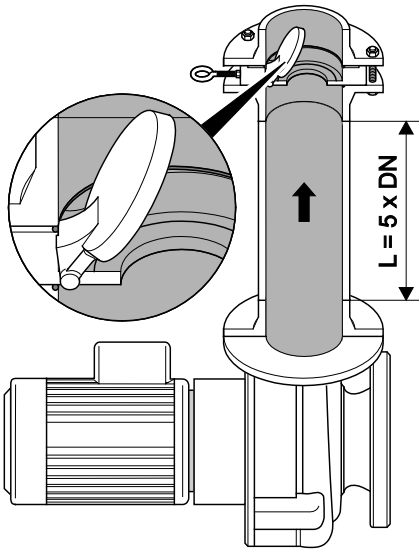
Sie können das Gerät auch in eine gekrümmte Leitung einbauen. In diesem Fall müssen Sie das Gerät hinter dem Rohrbogen montieren.

Vor dem Gerät muss eine gerade Beruhigungsstrecke mit mindestens dem fünffachen Nenndurchmesser der Rohrleitung sein.

### **Achtung!**

Funktionsstörung bei unzureichender Beruhigungsstrecke.

- Stellen Sie sicher, dass zwischen einer Pumpe und dem Gerät immer eine Beruhigungsstrecke vorhanden ist.



## **Achtung!**

Bei falscher Einbaulage sind Schäden am Gerät oder der Anlage sowie Funktionsstörungen möglich!

- Stellen Sie sicher, dass das Gerät mit richtiger Einbaulage montiert ist.
- Bauen Sie das Gerät immer hinter einem Rohrbogen der Leitung ein.
- Bauen Sie das Gerät so ein, dass der Augenbolzen zum Inneren des Rohrbogens weist.

Die richtige Einbaulage können Sie an der Position des Augenbolzens und dem Durchfluss-Richtungspfeil am Typenschild sehen:

Bei Einbau in vertikalen Rohrleitungen muss der Durchfluss-Richtungspfeil nach oben zeigen.

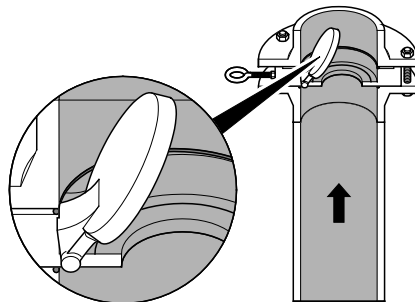
## **Gerät mit vertikaler Durchflussrichtung einbauen**



### **GEFAHR**

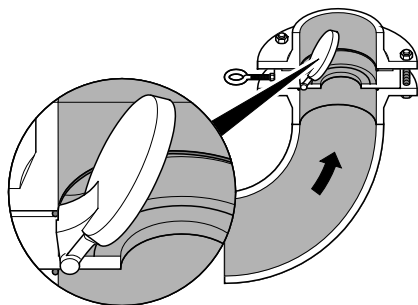
Ein fehlerhaft angeschlossenes Gerät kann zu Unfällen mit schwersten Verletzungen oder Todesfolge führen.

- Stellen Sie sicher, dass das Gerät nur von Fachpersonal an die Rohrleitung angeschlossen wird.
- Stellen Sie sicher, dass die Fließrichtung in der Rohrleitung mit dem Durchfluss-Richtungspfeil am Gerät übereinstimmt.



Das Fachpersonal muss Kenntnisse und Erfahrungen im Herstellen von Rohrverbindungen mit dem jeweiligen Anschlusstyp haben.

Bei Einbau hinter einem Rohrbogen muss der Augenbolzen zum Inneren des Rohrbogens zeigen.



- Legen Sie eine handelsübliche und für die Rohrleitung passende Dichtung auf den unteren Flansch.
- Setzen Sie das Gerät auf die Dichtung.
- Legen Sie eine handelsübliche und für die Rohrleitung passende Dichtung auf das Gerät.
- Setzen Sie den oberen Flansch an.
- Stecken Sie die Schrauben durch die Flanschbohrungen.
- Stellen Sie sicher, dass alle Bauteile aufeinander zentriert ausgerichtet sind.
- Schrauben Sie die Muttern locker auf die Schrauben.

**i** Um die gewünschte Einbaulage zu erreichen, können Sie beim Einbau das Gerät mit dem Augenbolzen drehen.

- Drehen Sie das Gerät in die richtige Einbaulage.
- Ziehen Sie die Muttern an den Schrauben gleichmäßig an.

**i** Das Drehmoment zum Anziehen der Muttern hängt von der Rohrleitung ab.

## Gerät mit horizontaler Durchflussrichtung einbauen



### GEFAHR

Ein fehlerhaft angeschlossenes Gerät kann zu Unfällen mit schwersten Verletzungen oder Todesfolge führen.

- Stellen Sie sicher, dass das Gerät nur von Fachpersonal an die Rohrleitung angeschlossen wird.
- Stellen Sie sicher, dass die Fließrichtung in der Rohrleitung mit dem Durchfluss-Richtungspfeil am Gerät übereinstimmt.

Das Fachpersonal muss Kenntnisse und Erfahrungen im Herstellen von Rohrverbindungen mit dem jeweiligen Anschlusstyp haben.

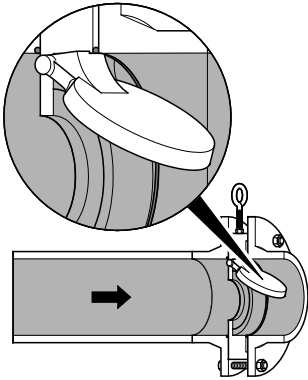
### Achtung!

Bei falscher Einbaulage sind Schäden am Gerät oder der Anlage sowie Funktionsstörungen möglich!

- Stellen Sie sicher, dass das Gerät mit richtiger Einbaulage montiert ist.
- Bauen Sie das Gerät so ein, dass der Augenbolzen nach oben weist.

Die richtige Einbaulage können Sie an der Position des Augenbolzens und dem Durchfluss-Richtungspfeil am Typenschild sehen:

Bei Einbau in horizontalen Rohrleitungen muss der Augenbolzen nach oben zeigen.



**i** Bei horizontaler Einbaulage können Sie mit den unteren Schrauben eine Auflage für das Gerät schaffen.

- Stecken Sie zuerst die unteren Schrauben durch die Flanschbohrungen.
- Verbinden Sie die beiden unteren Schrauben locker mit dem zweiten Flansch.
- Legen Sie zwei handelsübliche und für die Rohrleitung passende Dichtungen zwischen die Flansche.
- Setzen Sie das Gerät zwischen die Dichtungen ein.
- Stellen Sie sicher, dass alle Bauteile aufeinander zentriert ausgerichtet sind.
- Bringen Sie die oberen Schrauben an.
- Richten Sie das Gerät so aus, dass der Augenbolzen nach oben zeigt.
- Ziehen Sie die Muttern an den Schrauben gleichmäßig an.

**i** Das Drehmoment zum Anziehen der Muttern hängt von der Rohrleitung ab.

## Betrieb

Während des Betriebs können Sie keine Arbeiten am Gerät vornehmen.

## Nach dem Betrieb



### GEFAHR

Bei Austreten von Medium sind schwerste Verletzungen oder Tod durch Verbrennungen oder Vergiftungen möglich.

- Stellen Sie nach allen Arbeiten am Gerät sicher, dass die Anschlüsse und Ventile dicht sind.
- Stellen Sie sicher, dass die Dichtungen am Gerät intakt sind.



### GEFAHR

Bei in kontaminierten Bereichen eingesetzten Geräten besteht Gefahr von schweren oder tödlichen Verletzungen durch Schadstoffe am Gerät.

- Lassen Sie Arbeiten an kontaminierten Geräten nur durch Fachpersonal durchführen.
- Tragen Sie bei allen Arbeiten die im kontaminierten Bereich vorgeschriebene Schutzkleidung.
- Stellen Sie sicher, dass das Gerät vor allen Arbeiten vollständig dekontaminiert ist.
- Befolgen Sie dabei die Hinweise zum Umgang mit den in Frage kommenden Gefahrenstoffen.

## Äußere Verschmutzungen entfernen

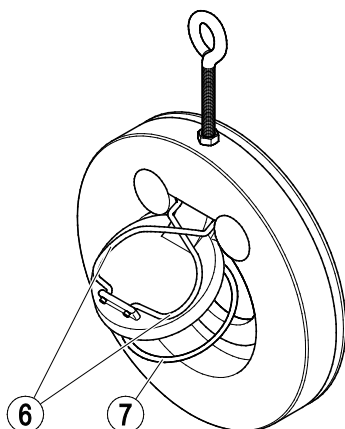
- Entfernen Sie Verschmutzungen mit klarem Wasser und einem fusselfreien Tuch vom Gerät.
- Entfernen Sie hartnäckige Verschmutzungen mit einem für das Material geeigneten Reinigungsmittel und einem fusselfreien Tuch.

## Gerät warten

Das Gerät ist wartungsfrei.

## Gerät instandsetzen und Ersatzteile einbauen

Sie können folgende Bauteile des Geräts bei Verschleiß oder Schäden wechseln:



### Schließfeder (6)

DN	Bestellnummer	
	CB 24S	CB 26, CB 26A
50	038626	039294
65	038635	039295
80	038644	039296
100	038654	039297
125	038665	039298
150	038675	039299
200	038686	039300
250	038697	039301
300	038708	039302

### Dichtung (7)

DN	Bestellnummer			
	O-Ring EPDM	O-Ring FPM	O-Ring NBR <sup>1</sup>	O-Ring PTFE <sup>2</sup>
50	039276	037556	038624	175843
65	031443	033910	038633	703368
80	031753	033911	038642	173844
100	031493	033912	038651	175839
125	031769	033913	038662	703369
150	031525	033914	038673	175841
200	031540	033915	038683	177839
250	039283	033916	038694	174450
300	031573	033917	038705	175131

1 Nur CB 24S

2 CB 26 und CB 26A



Für Geräte des Typs CB 14 sind keine Ersatzteile lieferbar.

## Schließfeder und Dichtung wechseln

Zum Aus- und Einbau der Schließfeder und der Dichtung benötigen Sie folgendes Werkzeug:

- ▶ Flach- oder Kombizange
- ▶ Vorstecher

Um die Schließfedern oder die Dichtung zu wechseln, müssen Sie das Gerät ausbauen.

- Lösen Sie die Muttern an den Schraubenbolzen.
- Ziehen Sie das Gerät zwischen den Flanschen heraus.
- Entfernen Sie die Dichtungen von den Flanschen.

### Dichtung wechseln

- Lösen Sie die Muttern an den Schraubenbolzen.
- Ziehen Sie das Gerät zwischen den Flanschen heraus.
- Entfernen Sie die Dichtungen von den Flanschen.
- Um die Geräte-Dichtung zu wechseln, öffnen Sie die Klappenscheibe.
- Entfernen Sie die Dichtung aus dem Gerät.
- Setzen Sie eine neue Dichtung in das Gerät ein.

### Schließfedern wechseln

#### **Achtung!**

Funktionsstörungen bei Betrieb über 300 °C mit Schließfedern.

- Entfernen Sie bei einem Betrieb mit Schließfedern über 300 °C die Schließfedern.

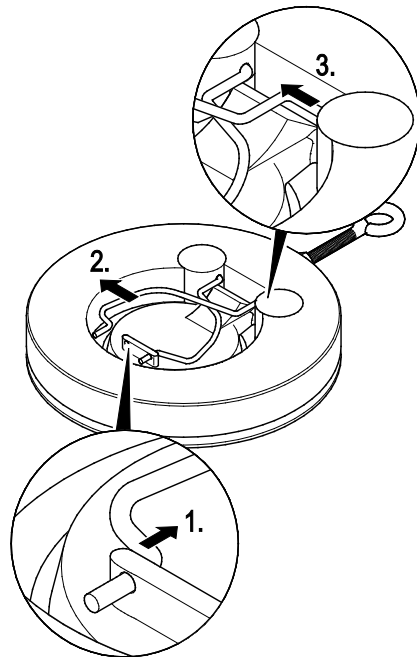
Gehen Sie dazu wie folgt vor:



#### **WARNUNG**

Verletzungsgefahr durch unter Spannung stehende Schließfedern!

- Tragen Sie beim Wechseln der Schließfedern eine Schutzbrille.
  - Bauen Sie die Schließfedern einzeln ein und aus.
  - Stellen Sie sicher, dass sich keine unbeteiligten Personen in der Nähe aufhalten.
- 
- Drücken Sie die erste Schließfeder nach innen aus der Bohrung (1.).
  - Entspannen Sie die Schließfeder langsam, bis die Schließfeder am Gehäuse anliegt (2.).
  - Ziehen Sie die Schließfeder aus der Bohrung am Scharnier (3.).



- Bauen Sie die zweite Schließfeder in der gleichen Art aus.



## WARNUNG

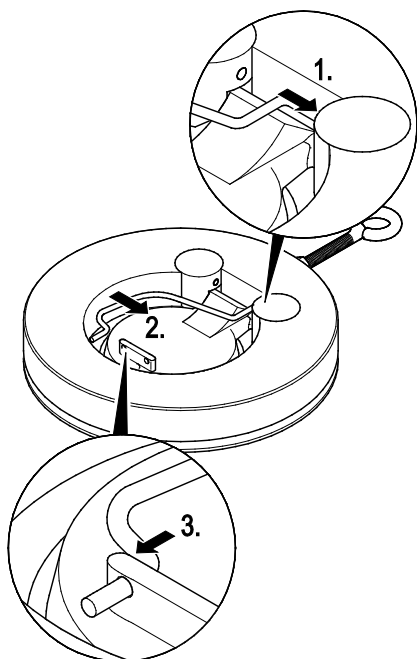
Verletzungsgefahr durch unter Spannung stehende Schließfedern!

- Tragen Sie beim Wechseln der Schließfedern eine Schutzbrille.
- Bauen Sie die Schließfedern einzeln ein und aus.
- Stellen Sie sicher, dass sich keine unbeteiligten Personen in der Nähe aufhalten.

- Bauen Sie die zweite Schließfeder in der gleichen Art ein.
- Prüfen Sie die Gängigkeit der Klappenscheibe.
- Bauen Sie das Gerät in die Rohrleitung ein, wie ab Seite 9 beschrieben.

Bauen Sie die neuen Schließfedern wie folgt ein:

- Stecken Sie das Ende der Schließfeder in die Bohrung am Scharnier (1.).
- Drücken Sie die Schließfeder vorsichtig nach innen (2.) und setzen Sie das Ende der Feder in die Bohrung (3.).



## Fehler oder Störungen beheben

Merkmal	Ursache	Maßnahme
Starke Geräusentwicklung	Das Gerät ist im instabilen Bereich des Volumenstroms und die Klappenscheibe oszilliert.	Vergrößern Sie den Volumenstrom durch Erhöhen der Pumpenleistung.
		Bauen Sie das Gerät an einer anderen Position ein.
	Die Beruhigungsstrecke zwischen dem Gerät und einer Pumpe ist zu gering.	Bauen Sie das Gerät an einer Position ein, bei der eine ausreichende Beruhigungsstrecke sichergestellt ist.
	Die Klappenscheibe schlägt an der Rohrleitung an.	Richten Sie das Gerät aus. Bauen Sie das Gerät an einer Position ein, bei der die Klappenscheibe die Rohrleitung nicht berührt. Bauen Sie ein Gerät ein, das zur Rohrleitung passt.
Undichtigkeit	Das Gerät ist beschädigt.	Prüfen Sie den Zustand des Geräts. Ersetzen Sie ein beschädigtes Gerät.
	Die Schließfeder ist gebrochen oder verschlissen.	Prüfen Sie den Zustand der Schließfedern. Ersetzen Sie beschädigte oder verschlissene Schließfedern.
	Eine Dichtung ist beschädigt.	Prüfen Sie den Zustand der Dichtungen. Ersetzen Sie beschädigte Dichtungen.



## Gerät außer Betrieb nehmen

- Entsorgen Sie alle Rückstände nach den am Einsatzort geltenden Bestimmungen.

## Schadstoffe entfernen



### GEFAHR

Bei in kontaminierten Bereichen eingesetzten Geräten besteht Gefahr von schweren oder tödlichen Verletzungen durch Schadstoffe am Gerät.

- Lassen Sie Arbeiten an kontaminierten Geräten nur durch Fachpersonal durchführen.
- Tragen Sie bei allen Arbeiten die im kontaminierten Bereich vorgeschriebene Schutzkleidung.
- Stellen Sie sicher, dass das Gerät vor allen Arbeiten vollständig dekontaminiert ist.
- Befolgen Sie dabei die Hinweise zum Umgang mit den in Frage kommenden Gefahrenstoffen.

Das Fachpersonal muss folgende Kenntnisse und Erfahrungen haben:

- ▶ am Einsatzort geltende Bestimmungen im Umgang mit Schadstoffen
- ▶ spezielle Vorschriften zum Umgang mit den anfallenden Schadstoffen
- ▶ Gebrauch der vorgeschriebenen Schutzkleidung.

### **Achtung!**

Umweltschäden durch Rückstände giftiger Medien möglich.

- Stellen Sie vor dem Entsorgen sicher, dass das Gerät gereinigt und frei von Medien-Rückständen ist.
- Entsorgen Sie alle Materialien nach den am Einsatzort geltenden Bestimmungen.

- Entfernen Sie alle Rückstände vom Gerät.

## Gerät demontieren



### GEFAHR

Bei Arbeiten an den Rohrleitungen sind schwerste Verletzungen oder Tod durch Verbrennungen oder Vergiftungen möglich.

- Stellen Sie sicher, dass keine heißen oder gefährlichen Medien im Gerät und den Rohrleitungen sind.
- Stellen Sie sicher, dass die Rohrleitungen am Gerät drucklos sind.
- Stellen Sie sicher, dass die Anlage ausgeschaltet und gegen unbefugtes Wiedereinschalten gesichert ist.
- Stellen Sie sicher, dass das Gerät und die Rohrleitungen handwarm abgekühlt sind.
- Tragen Sie für das Medium geeignete Sicherheitskleidung und verwenden Sie wenn nötig geeignete Schutzausrüstung.

Angaben zu geeigneter Sicherheitskleidung und Schutzausrüstung finden Sie im Sicherheits-Datenblatt für das verwendete Medium.



### VORSICHT

Quetschgefahr bei Herunterfallen des Geräts.

- Sichern Sie das Gerät bei der Demontage durch geeignete Maßnahmen gegen Herunterfallen.

Geeignete Maßnahmen sind zum Beispiel:

- ▶ Lassen Sie leichtere Geräte durch eine zweite Person festhalten.
- ▶ Heben Sie schwere Geräte durch Hebezeug mit ausreichender Tragkraft an.

- Lösen Sie die Anschlüsse des Geräts von den Rohrleitungen.
- Legen Sie das Gerät auf einer geeigneten Unterlage ab.
- Lagern Sie das Gerät, wie ab Seite 8 beschrieben.

## Gerät nach Lagerung erneut verwenden

Sie können das Gerät demontieren und an einem anderen Einsatzort erneut verwenden, wenn Sie folgende Bedingungen einhalten:

- ▶ Stellen Sie sicher, dass alle Medien-Rückstände aus dem Gerät entfernt sind.
- ▶ Stellen Sie sicher, dass die Anschlüsse in einwandfreiem Zustand sind.
- ▶ Ersetzen Sie die Dichtung im Gerät durch eine Neue des gleichen Typs.
- ▶ Ersetzen Sie die Dichtungen an den Anschlüssen des Geräts durch neue Dichtungen des gleichen Typs.
- Verwenden Sie das Gerät nur entsprechend der Einsatzbedingungen für ein neues Gerät.

## Gerät entsorgen

---

### ***Achtung!***

Umweltschäden durch Rückstände giftiger Medien möglich.

- Stellen Sie vor dem Entsorgen sicher, dass das Gerät gereinigt und frei von Medien-Rückständen ist.
  - Entsorgen Sie alle Materialien nach den am Einsatzort geltenden Bestimmungen.
-

Das Gerät besteht aus folgenden Werkstoffen:

### Werkstoffe CB 14

Bauteil	EN Nummer	Kurzname
Gehäuse, Druckplatte	1.0460	P250GH
Klappenscheibe	(NBR)	(Perbunan)

### Werkstoffe CB 24S

Bauteil	EN Nummer	Kurzname
Gehäuse DN50–100	CC483K-GS	C-CuSn12-C
Gehäuse DN125–300	CC332G	CuAl10Ni3Fe2-C
Klappenscheibe	CC332G	CuAl10Ni3Fe2-C
Schließfedern	CW452K	CuSn6F90
Achs- und Haltebolzen	CW453K	CuSn8F38
Buchsen <sup>1</sup>	CW453K	CuSn8F38

1 Nur bei DN 200–300

### Werkstoffe CB 26

Bauteil	EN Nummer	Kurzname
Gehäuse DN 50–200	1.0460	P250GH
Gehäuse DN 250–300	1.0460	P250GH
Klappenscheibe DN 50–150	1.4581	G-X5CrNiMoNb19-11-2
Klappenscheibe DN 200–300	5.3103	EN-GJS-400-18-U-LT
Schließfedern	1.4571	X6CrNiMoTi17-12-2
Achs- und Haltebolzen		
Buchsen <sup>1</sup>		

1 Nur bei DN 200–300

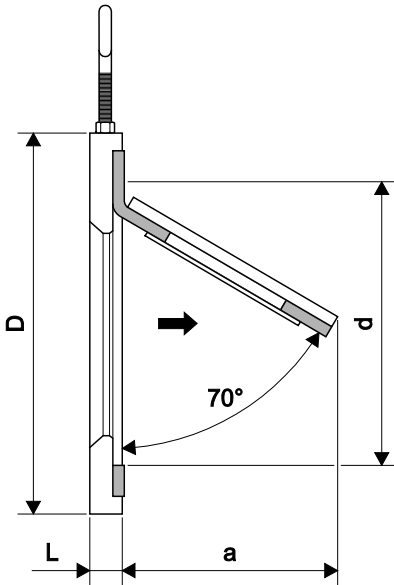
### Werkstoffe CB 26A

Bauteil	EN Nummer	Kurzname
Gehäuse DN 50–250	1.4571	X6CrNiMoTi17-12-2
Gehäuse DN 300	1.4581	G-X5CrNiMoNb19-11-2
Klappenscheibe	1.4581	G-X5CrNiMoNb19-11-2
Schließfedern	1.4571	X6CrNiMoTi17-12-2
Achs- und Haltebolzen		
Buchsen <sup>1</sup>		

1 Nur bei DN 200–300

# Technische Daten

## Maße und Gewichte

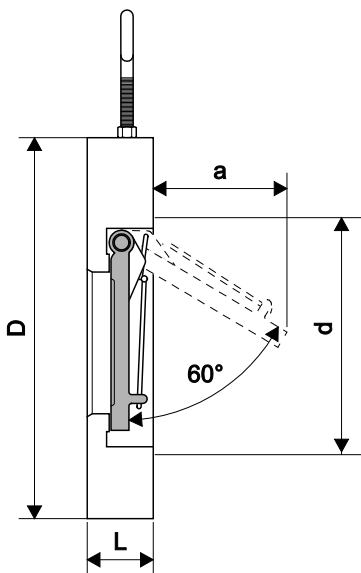


### CB 14

DN	Baumaße [mm]				Gewicht [kg]
	L <sup>1</sup>	D	a	d <sup>2</sup>	
50	14	98	45	47	0,7
65	14	118	60	64	1,0
80	14	132	70	75	1,4
100	14	154	90	98	1,5
125	16	184	115	124	2,5
150	16	209	145	148	3,3
200	18	264	185	196	5,5
250	35	319	220	242	11,2
300	43	375	270	288	14,0

1 Baulänge nach EN558-1, Grundreihe 95

2 Minimal zulässige Flanschbohrung (lichter Rohrdurchmesser)



### CB 24S

DN	Baumaße [mm]				Gewicht [kg]
	L <sup>1</sup>	D	a	d <sup>2</sup>	
50	17	98	40	55	0,9
65	20	118	50	69	1,4
80	24	132	58	80	2,0
100	27	154	72	90	3,1
125	32	184	88	118	5,2
150	32	209	112	132	6,7
200	42	264	150	190	13,7
250	47	319	182	228	22,9
300	52	375	216	275	32,8

- 1 Baulänge nach EN558-1, Grundreihe 96
- 2 Minimal zulässige Flanschbohrung (lichter Rohrdurchmesser)

### CB 26 und CB 26A

DN	Baumaße [mm]				Gewicht [kg]
	L <sup>1</sup>	D	a	d <sup>2</sup>	
50	17	98	40	55	0,9
65	20	118	50	69	1,4
80	24	132	58	80	2,0
100	27	154	72	90	3,1
125	32	184	88	118	5,3
150	32	209	112	132	6,9
200	42	264	150	190	14,1
250	47	319	182	228	23,6
300	52	375	216	275	33,8

- 1 Baulänge nach EN558-1, Grundreihe 96
- 2 Minimal zulässige Flanschbohrung (lichter Rohrdurchmesser)

## Einsatzgrenzen

### Einsatzgrenzen CB 14, DN 50–300

T (Temperatur) [°C]	20	40	60	80
p (Druck) [bar]	16,0	10,0	6,0	4,0
Druckstufe	PN 16			
Mindest-Temperatur	-10 °C			

### Einsatzgrenzen CB 24S, DN 50–300

Basierend auf EN1092-1 (2013)

T (Temperatur) [°C]	20	90 <sup>1</sup>	120 <sup>1</sup>	200 <sup>1</sup>	250 <sup>1</sup>
p (Druck) [bar]	16,0	16,0	16,0	16,0	15,6
Druckstufe	PN 16				
Mindest-Temperatur	-200 °C				

<sup>1</sup> Bei Temperaturen über 90 °C ohne Schließfeder einsetzen

### Einsatzgrenzen CB 26

Basierend auf DIN EN12516-1 (2015)

T (Temperatur) [°C]	-10/20	100	200	300 <sup>1</sup>	350 <sup>1</sup>	400 <sup>1</sup>	450 <sup>1</sup>
<b>DN 50–150</b>							
p (Druck) [bar]	40,0	37,4	33,6	27,8	25,9	24,0	14,7
<b>DN 200–300</b>							
p (Druck) [bar]	40,0	37,4	33,6	27,8	25,9	–	–
Druckstufe	PN 40						
Mindest-Temperatur	-10 °C						

<sup>1</sup> Bei Temperaturen über 300 °C ohne Schließfeder einsetzen.

## Einsatzgrenzen CB 26A, DN 50–300

Basierend auf EN12516-1 (2014)

T (Temperatur) [°C]	20	100	150	200	250	300 <sup>1</sup>	350 <sup>1</sup>	400 <sup>1</sup>	450 <sup>1</sup>
p (Druck) [bar]	40,0	40,0	38,6	35,8	34,2	32,5	30,8	29,1	28,0
Druckstufe	PN 40								
Mindest-Temperatur	-10 °C								

1 Bei Temperaturen über 300 °C ohne Schließfeder einsetzen.

Für Betriebstemperaturen über 300°C besteht die Gefahr interkristalliner Korrosion. Das Gerät darf nur dann bei Betriebstemperaturen über 300°C eingesetzt werden, wenn interkristalline Korrosion ausgeschlossen werden kann.



Die maximale Durchflussmenge des Geräts in Abhängigkeit vom Differenzdruck finden Sie im Durchflussdiagramm im Datenblatt.

## Herstellereklärung

Einzelheiten zur Konformitätsbewertung nach europäischen Richtlinien finden Sie in unserer Konformitätserklärung oder unserer Herstellereklärung.

Sie können die gültige Konformitätserklärung oder Herstellereklärung unter der folgenden Adresse anfordern:

### GESTRA AG

Münchener Straße 77

28215 Bremen

Germany

Telefon +49 421 3503-0

Telefax +49 421 3503-393

E-Mail [info@de.gestra.com](mailto:info@de.gestra.com)

Web [www.gestra.de](http://www.gestra.de)

Bei einer mit uns nicht abgestimmten Änderung der Geräte verliert diese Erklärung ihre Gültigkeit.



Weltweite Vertretungen finden Sie unter: [www.gestra.de](http://www.gestra.de)

## **GESTRA AG**

Münchener Straße 77

28215 Bremen

Germany

Telefon +49 421 3503-0

Telefax +49 421 3503-393

E-Mail [info@de.gestra.com](mailto:info@de.gestra.com)

Web [www.gestra.de](http://www.gestra.de)

808548-04/09-2016 kx\_mp © GESTRA AG Bremen Printed in Germany