

510

Absalzkugelhahn 510 PN 16 DN 15

Aufgabe und Einsatz*

Kugelhahn mit E-Antrieb zum Ableiten von Kessellaug aus Dampferzeugern. Der Absalzkugelhahn 510 bildet mit dem Absalzregler LRR 1-50, LRR 1-52 oder dem Leitfähigkeitsschalter LRS 1-50 und den Leitfähigkeitselektroden LRG 16-9 oder LRG 16-4 eine Funktionseinheit. Der Einsatz der Gerätekombination erfolgt vorzugsweise in automatisch betriebenen Anlagen, z.B. nach den Richtlinien für den Betrieb ohne ständige Beaufsichtigung gemäß TRD 604, EN 12952 und EN 12953.

Aufbau

Der Absalzkugelhahn 510 besteht aus einem wartungsfreien, dreiteiligen Edelstahl-Kugelhahn mit aufgesetztem elektrischen Stellantrieb.

Ausführung

Absalzkugelhahn mit Gewindemuffen BSPT 1/2".

Funktion

Der Salzgehalt des Kesselwassers wird mit einer Leitfähigkeitselektrode vom Leitfähigkeitsregler überwacht. Wenn der am Leitfähigkeitsregler eingestellte Sollwert im Kesselwasser überschritten wird (z.B. infolge erhöhter Dampfenahme), schaltet der Leitfähigkeitsregler das Relais für die Ventilposition in Stellung „AUF“. Der Öffnungsgrad bzw. Durchsatz des Kugelhahns in Position „AUF“ ist am Stellmotor mit einem Schaltknocken einstellbar.

Technische Daten

Betriebsüberdruck

10 bar g bei 185°C

Kvs-Wert

10,2 m³/h

Nennweite

BSPT 1/2", DN 15

Anschlußart

Gewindemuffe

Werkstoff

1.4401

Stellantrieb

EF 0.7

Netzspannung

230V, 50/60 Hz

Leistungsaufnahme

4 VA

Stellzeit

60s für 90° Drehwinkel

Drehmoment

15 Nm

Umgebungstemperatur

Maximal 60°C

Schutzart

IP 65

Gehäusewerkstoffe Antrieb

Gehäuse: Alu-Druckguß

Haube: Kunststoff

Gewicht

Ca. 2,5 kg

Hinweise für die Planung

Das Absalzventil wird in die Absalzleitung des Dampferzeugers montiert (siehe Einbaubeispiele).

Absalzkugelhahn 510 PN 16 DN 15

Bestell- und Ausschreibungstext*

GESTRA Absalzkugelhahn
Absalzkugelhahn 510
Abnahme
Einbaulänge 76 mm

Gegen Aufpreis ist zusätzlich eine Abnahmebescheinigung nach EN 10204-2.1, -2.2 und -3.1B möglich.

Alle Abnahmeforderungen sind bereits bei der Bestellung anzugeben. Nach erfolgter Lieferung können Abnahmebescheinigungen nicht mehr ausgestellt werden. Kosten und Umfang der Abnahmebescheinigungen und der darin bestätigten Prüfungen gibt unsere Preisliste „Abnahmekosten für Seriengeräte“ an. Abweichende Prüfungen müssen bei uns angefragt werden.

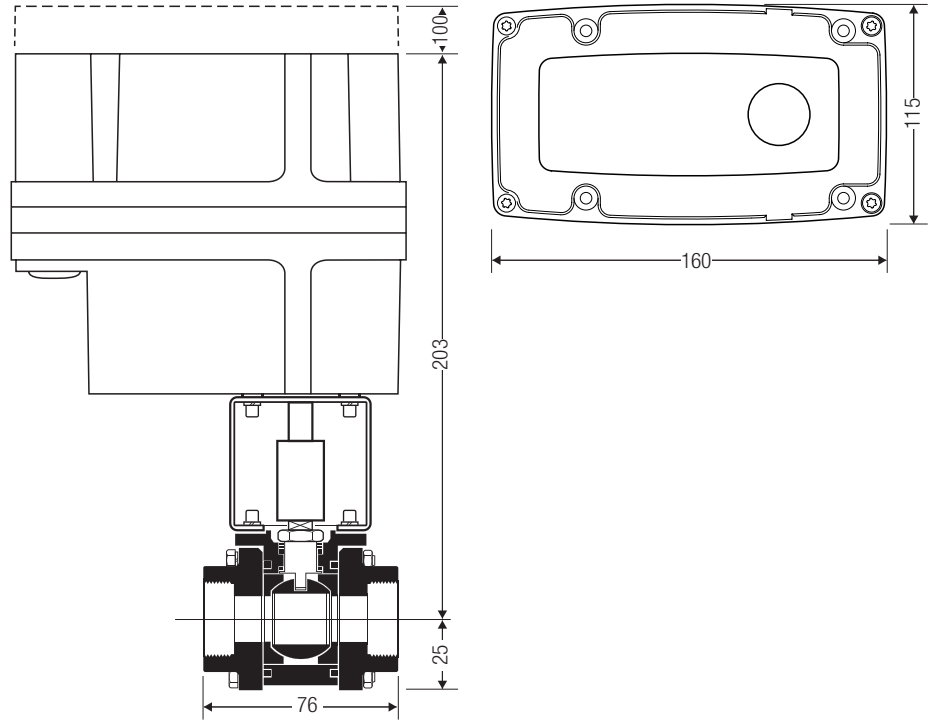
Zusatzbausteine

Leitfähigkeitsregler LRR 1-50, LRR 1-52.

Leitfähigkeitsschalter LRS 1-50.

Leitfähigkeitselektroden LRG 16-9, LRG 16-4.

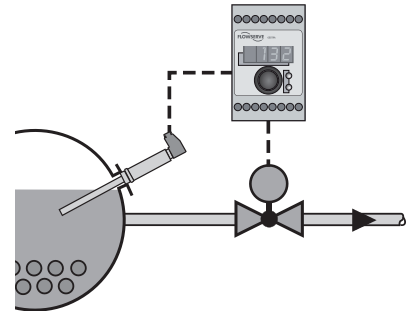
Maße



Einbaubeispiele

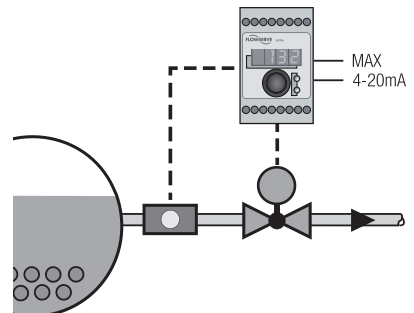
Beispiel 1:

Leitfähigkeitselektrode LRG 16-4
Absalzregler LRS 1-50
Absalzkugelhahn 510



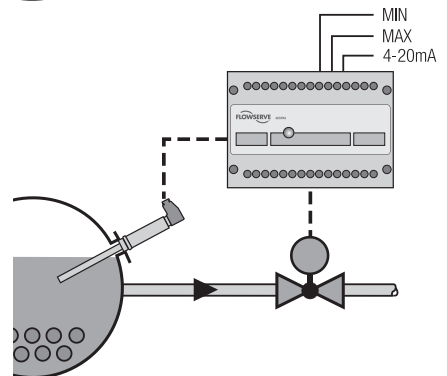
Beispiel 2:

Leitfähigkeitselektrode LRG 16-9
Absalzregler LRR 1-50
Absalzkugelhahn 510



Beispiel 3:

Leitfähigkeitselektrode LRG 16-4
Absalzregler LRR 1-52
Absalzkugelhahn 510



Bitte beachten Sie unsere Verkaufs- und Lieferbedingungen.

GESTRA AG

Postfach 10 54 60, D-28054 Bremen
Münchener Str. 77, D-28215 Bremen
Tel. 0049 (0) 421 / 35 03 - 0, Fax 0049 (0) 421 / 35 03-393
E-Mail gestra.ag@flowserve.com, Web www.gestra.de

