

Kulowy zawór odsalania
510

Wydanie 1/02

Przeznaczenie i zastosowanie.

Kulowy zawór odsalania typu 510 służy do odprowadzania odsolin z kotłów parowych.

Wraz z regulatorem LRR 1 - 12 i elektrodami przewodności LRG12-2, LRG16-4, ERL 16-1 tworzy jednostkę funkcjonalną przeznaczoną do regulacji zasolenia wody kotłowej.

Kombinacja powyższa znajduje zastosowanie w instalacjach kotłowych eksploatowanych automatycznie - układ spełnia niemieckie przepisy dotyczące zastosowania w kotłach parowych pracujących bez stałego nadzoru (TRD 604).

Budowa.

Kulowy zawór odsalania typu 510 składa się z trzyczęściowego zaworu kulowego z zabudowanym siłownikiem elektrycznym. Zawór posiada przyłącza gwintowane mufowe G 1/2".

Sposób działania

Do określenia wartości zasolenia wody kotłowej wykorzystuje się pomiar przewodności wody. Jeżeli zasolenie przekroczy wartość nastawioną na regulatorze przekazywany jest sygnał sterujący powodujący otwarcie zaworu. Stopień otwarcia zaworu (przepustowość zaworu) w pozycji otwarty regulowana jest przy pomocy krzywki przelączającej.

Parametry techniczne.**Maksymalne nadciśnienie robocze.**

10 bar przy temp. 183°C pary nasyconej.

Przyłącze.

Gwintowane mufowe, G 1/2" wg DIN ISO 228.

Współczynnik przepływu k_{vs}

10,2 m³/h

Materiał.

Stal nierdzewna 1.4401

Siłownik elektryczny.

EF 0,5

Zasilanie

230V 50/60Hz

Pobór mocy

8 VA

Czas przesterowania

30s dla kąta obrotu 90°

Dopuszczalna temperatura otoczenia.

80°C.

Stopień ochrony siłownika.

IP 65.

Materiał siłownika

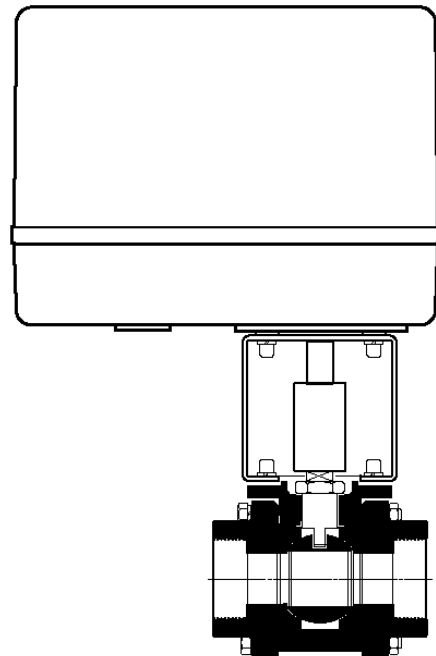
Korpus-odlew aluminium
Pokrywa-tworzywo sztuczne

Ciężar.

ok. 1kg.

Uwagi.

Kulowy zawór odsalania typu 510 przeznaczony jest do montażu w rurociągu odsalania kotła (patrz przykłady na następnej stronie).



Kulowy zawór odsalania typu 510

B**510
DN 1/2" PN16****GESTRA®****Specyfikacja zapytania/zamówienia.**

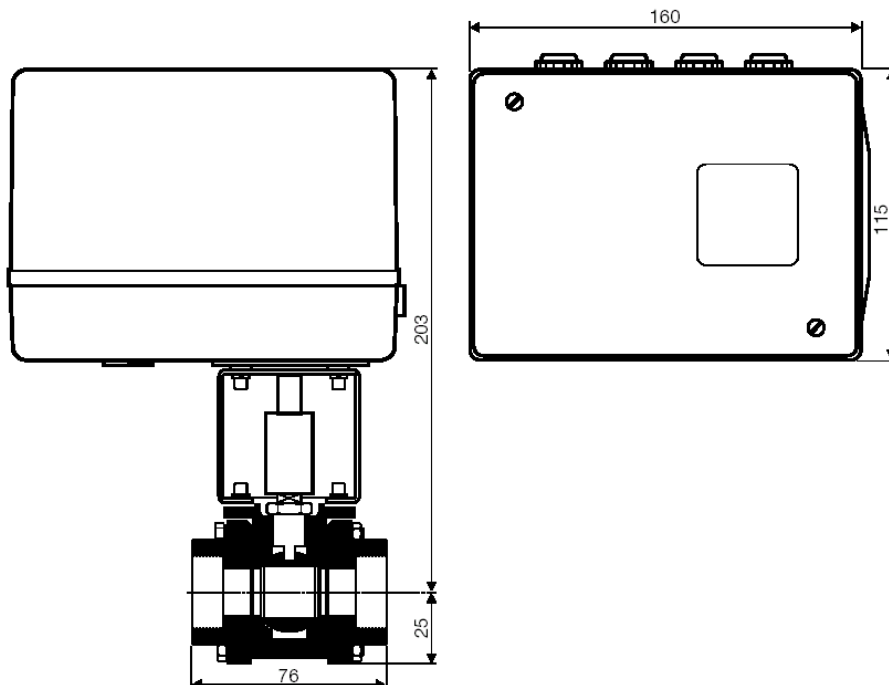
Kulowy zawór odsalania typu 510
Długość zabudowy 76mm

Za dodatkową opłatą można otrzymać ponadto świadectwo odbioru według EN10204 -2.1, -2.2, oraz 3.1B

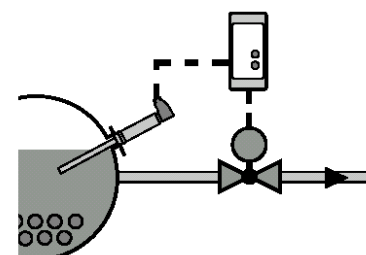
Wszystkie życzenia otrzymania atestów należy podać w chwili składania zamówienia. Po realizacji dostawy świadectwa odbioru nie mogą być już wystawiane. Koszt i zakres oferowanych świadectw odbiorów oraz potwierżeń przeprowadzenia kontroli zawiera nasza lista cen „Kosztów odbioru dla urządzeń produkowanych seryjnie”. Chęć otrzymania świadectw nie objętych tą listą prosimy konsultować z nami.

Wyposażenie dodatkowe układu odsalania.

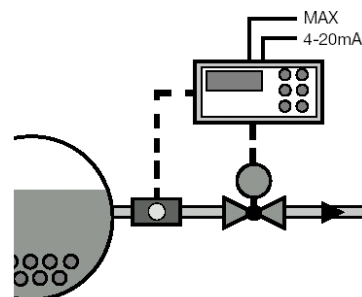
Regulator odsalania LRR1-12.
Ogranicznik przewodności LRS 1-5.
Elektroda pomiaru przewodności LRG 16-4,
ER 16-1lub LRG 12-2.

Wymiary [mm]**Przykłady zastosowań**

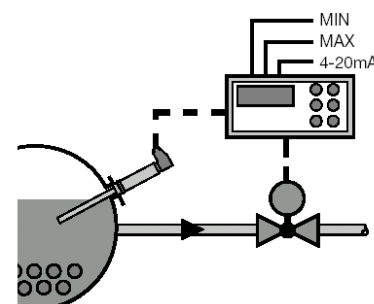
Przykład 1.
Elektroda LRG 16-4
Ogranicznik przewodności LRS 1-5b
Kulowy zawór odsalania typu 510



Przykład 2.
Elektroda LRG 12-2
Ogranicznik przewodności LRS 1-12e
Kulowy zawór odsalania typu 510



Przykład 3.
Elektroda LRG 16-4
Ogranicznik przewodności LRS 1-12e
Kulowy zawór odsalania typu 510



Dostawy urządzeń zgodnie z naszymi ogólnymi warunkami handlowymi.

Zmiany techniczne zastrzeżone.