

GESTRA Systemy Parowe

Kulowy zawór odsalania

511

Przeznaczenie i zastosowanie

Kulowy zawór odsalania typu 511 służy do odprowadzania odsolin z kotłów parowych. Wraz z regulatorem LRR 1 - 12 i elektrodami przewodności LRG12-2, LRG16-4, ERL 16-1 tworzy jednostkę funkcjonalną przeznaczoną do regulacji zasolenia wody kotłowej. Kombinacja powyższa znajduje zastosowanie w instalacjach kotłowych eksploatowanych automatycznie - układ spełnia niemieckie przepisy dotyczące zastosowania w kotłach parowych pracujących bez stałego nadzoru (TRD 604).

Budowa

Kulowy zawór odsalania typu 511 składa się z trzyczęściowego zaworu kulowego z zabudowanym siłownikiem elektrycznym. Zawór posiada przyłącza gwintowane mufowe G 1/2".

Sposób działania

Do określenia wartości zasolenia wody kotłowej wykorzystuje się pomiar przewodności wody. Jeżeli zasolenie przekroczy wartość nastawioną na regulatorze przekazywany jest sygnał sterujący powodujący otwarcie zaworu. Stopień otwarcia zaworu (przepustowość zaworu) w pozycji otwarty regulowana jest przy pomocy krzywki przelączającej wyłącznika krańcowego „otwórz”.

Parametry techniczne

Maksymalne nadciśnienie robocze

10 bar przy temp. 183°C pary nasyconej.

Przylącze

Gwintowane mufowe, G 1/2" wg DIN ISO 228.

Współczynnik przepływu k_{vs} 10,2 m³/h

Materiał

Stal nierdzewna 1.4401

Siłownik elektryczny

REGADA SP 0

Moment siłownika

40Nm

Zasilanie

230V 50Hz

Pobór mocy

0,04 A

Czas przesterowania

100s dla kąta obrotu 90°

Dopuszczalna temperatura otoczenia

-25°C ÷ 55°C

Kąt roboczy

90°

Stopień ochrony siłownika

IP 54

Schemat podłączenia

Z19, Z21

Materiał siłownika

Korpus-odlew aluminium
Pokrywa-tworzywo sztuczne

Ciężar

ok. 1kg.

Uwagi

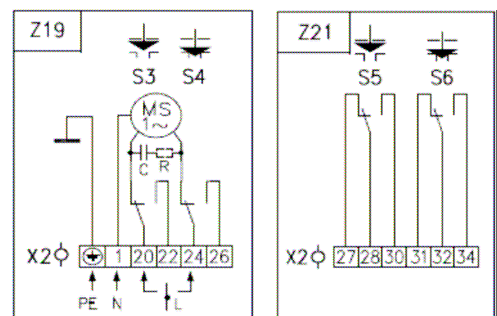
Kulowy zawór odsalania typu 511 przeznaczony jest do montażu w rurociągu odsalania kotła (patrz przykłady na następnej stronie).

Grupa Produktów B

511



Schematy połączeń



Kulowy zawór odsalania

511

Specyfikacja zapytania/zamówienia

Kulowy zawór odsalania typu 511
Długość zabudowy 74mm

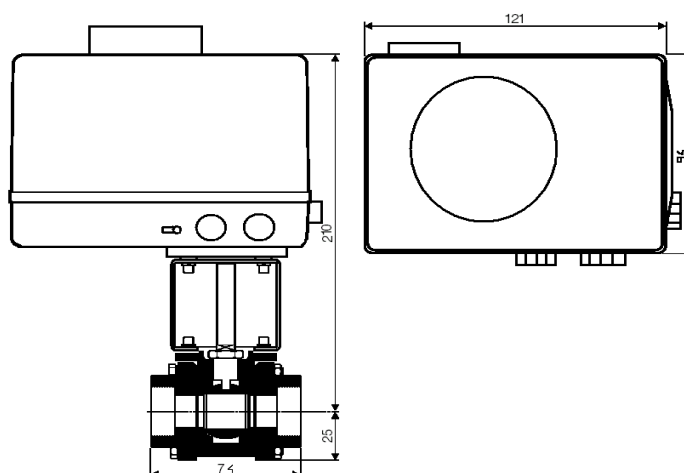
Na żądanie, za dodatkową opłatą, mogą być dostarczone certyfikaty zgodne z:
EN 10204-2.2 i -3.1.

Wszelkie wymagania dotyczące odbioru technicznego należy podawać w zamówieniu. Po zrealizowaniu dostawy nie ma możliwości wystawienia certyfikatów. Dane na temat opłat pobieranych za wystawienie certyfikatów, ich zakresu i rodzajów przeprowadzanych testów podane są w naszym cenniku „Opłaty za przeprowadzanie testów i kontroli urządzeń standardowych”. W sprawie testów i kontroli wykraczających poza w/w zakres prosimy o kontaktowanie się z najbliższym biurem handlowym naszej firmy.

Wyposażenie dodatkowe układu odsalania

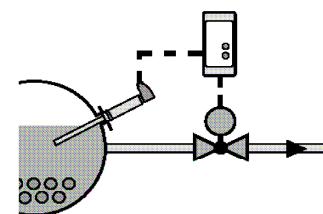
Regulator odsalania LRR 1-12
Ogranicznik przewodności LRS 1-5
Elektroda pomiaru przewodności LRG 16-4
ER 16-1 lub LRG 12-2

Wymiary [mm]

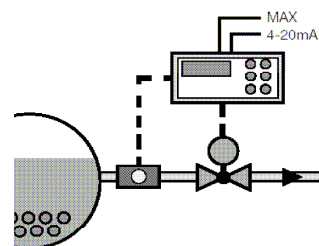


Przykłady zastosowań

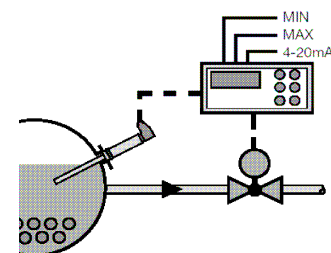
Przykład 1.
Elektroda LRG 16-4
Ogranicznik przewodności LRS 1-5b
Kulowy zawór odsalania typu 511



Przykład 2.
Elektroda LRG 12-2
Regulator odsalania LRR 1-12e
Kulowy zawór odsalania typu 511



Przykład 3.
Elektroda LRG 16-4
Regulator odsalania LRR 1-12e
Kulowy zawór odsalania typu 511



Dostawa według naszych Ogólnych Warunków Dostawy.

Zastrzega się prawo do wprowadzania zmian konstrukcji i danych technicznych.

GESTRA Polonia Sp. z o.o.
ul. Schuberta 104
80-172 Gdańsk
Tel.: 058 306 10 10, fax.: 058 306 33 00
e-mail: gestra@gestra.pl; www.gestra.pl