



BK 36 A/7

MK 36 A/71

MK 36 A/72

DK 36 A/7

UCY 36

UC 36

- DE Betriebsanleitung 808561-03**
Kondensatableiter für UNIVERSAL-Anschlussstück
- EN Installation Instructions 808561-03**
Steam Traps for UNIVERSAL Connector
- FR Instructions de montage et de mise en service 808561-03**
Cartouches de purge de condensat pour connecteur UNIVERSEL
- ES Instrucciones de montaje y servicio 808561-03**
Purgadores de condensado para conector UNIVERSAL
- PT Manual de instruções de montagem 808561-03**
Purgador de condensados com união UNIVERSAL

Die Kondensatableiter BK 36 A/7, MK 36 A/71, MK 36 A/72 und DK 36 A/7 nur zusammen mit einem UNIVERSAL-Anschlussstück (Swivel) zum Abführen von Kondensat aus Wasserdampf einsetzen. Die Kondensatableiter BK 36 A/7, MK 36 A/71 und MK 36 A/72 sind auch zum Entlüften von Dampfleitungen geeignet.

Sicherheitshinweis

Das Gerät darf nur von geeigneten und unterwiesenen Personen montiert und in Betrieb genommen werden.

Wartungs- und Umrüstarbeiten dürfen nur von beauftragten Beschäftigten vorgenommen werden, die eine spezielle Unterweisung erhalten haben.

Die Armatur steht während des Betriebs unter Druck!

Wenn Flanschverbindungen oder Verschlußschrauben gelöst werden, strömen heißes Wasser, Dampf, ätzende Flüssigkeiten oder toxische Gase aus. Schwere Verbrühungen und Verbrennungen am ganzen Körper sind möglich! Schwere Vergiftungen sind möglich!

Montage- oder Wartungsarbeiten nur in drucklosem Zustand durchführen!

Die Armatur ist während des Betriebs heiß!

Schwere Verbrennungen an Händen und Armen sind möglich.

Montage- oder Wartungsarbeiten nur bei Raumtemperatur durchführen!

Scharfkantige Innenteile können Schnittverletzungen an den Händen verursachen!

Beim Wechseln der Armatur Arbeitshandschuhe tragen!

Das Gerät ist konform zu dieser Richtlinie und kann für folgende Medien eingesetzt werden:

- Medien der Fluidgruppe 2

ATEX (Atmosphère Explosible)

Das Gerät weist keine potenzielle Zündquelle auf und fällt nicht unter diese Richtlinie . Im eingebauten Zustand ist statische Elektrizität zwischen Gerät und angeschlossenenem System möglich.

Bei Verwendung in explosionsgefährdeten Bereichen liegt die Ableitung bzw. Verhinderung möglicher statischer Aufladung in der Verantwortung des Anlagenherstellers bzw. Anlagenbetreibers.

Sollte die Möglichkeit eines Austritts von Medium gegeben sein, z. B. durch Betätigungseinrichtungen oder Leckagen an Schraubverbindungen, dann ist dies bei der Zoneneinteilung vom Anlagenhersteller bzw. Anlagenbetreiber zu berücksichtigen.

Wartungsfreie Kondensatableiter aus Edelstahl mit integrierter Spiraldichtung passend für Universal-Anschlussstücke (SWIVEL).

Die Kondensatableiter BK 36 A/7, MK 36 A/71, MK 36 A/72, DK 36 A/7 eignen sich als Ersatz oder für die Erstausrüstung in Verbindung mit Universal-Anschlussstücken.

Die Kondensatableiter werden mit zwei Sechskantschrauben am Universal-Anschlussstück befestigt. Die Kondensatableiter können wahlweise auch mit GESTRA Universal-Anschlussstücken **UC 36** oder **UCY 36** geliefert werden.

BK 36 A/7

Thermischer Kondensatableiter mit korrosionsbeständigem, wasserschlagunempfindlichem Thermovitregler (Duostahl-Regler). Robuster Regler für praktisch staufreie Kondensatableitung und automatische Entlüftung.

MK 36 A/71, MK 36 A/72

Thermischer Kondensatableiter mit korrosionsbeständiger, wasserschlaggeschützter Regelmembran. Schnell ansprechender Regler für praktisch staufreie Kondensatableitung und automatische Entlüftung.

MK 36 A/71 besitzt eine Regelmembran mit Tandemsitz.

MK 36 A/72 besitzt eine Regelmembran mit Flachsitz.

DK 36 A/7

Thermodynamischer Kondensatableiter mit korrosionsbeständiger, wasserschlagunempfindlicher Ventilplatte. Robuster Regler für praktisch staufreie Kondensatableitung.

UCY 36

Universal-Anschlussstück mit Schmutzsieb.

UC 36

Universal-Anschlussstück ohne Schmutzsieb.

ASME B 16.5 Class 300 (PN 50) Material Group 2.2							
PMA (zulässiger Betriebsdruck)	[bar]g	49,6	42,2	35,7	31,6	29,4	
TMA (zulässige Temperatur)	[°C]	38	100	200	300	400	
PMA (zulässiger Betriebsdruck)	[psi]g	720	613	519	460	425	
TMA (zulässige Temperatur)	[°F]	100	212	392	572	750	
Δ PMX	[bar]	32					
(zulässiger Differenzdruck)	[psi]	465					

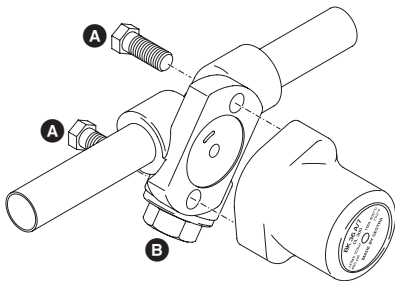
Druck-Temperatur-Reihe gemäß ASME B 16.5., PMO = Maximaler Betriebsdruck, PMA = Maximal zulässiger Druck, TMA = Maximal zulässige Temperatur, Δ PMX = Maximal zulässiger Differenzdruck (ISO 6552)

Werkstoffe

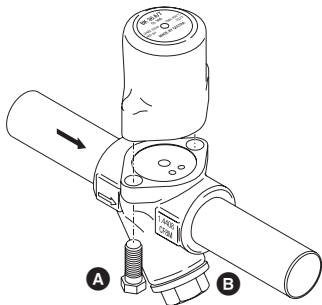
Benennung	EN	ASTM
Haube	1.4408 (GX5CrNiMo19-11-2)	A351-CF8M
Düsenträger	1.4404 (X2CrNiMo17-12-2)	A182-F316L
Regler	Edelstahl	
Dichtungen	Spiraldichtung (Graphit/CrNi)	
Universal-Anschlussstück UCY 36, UC 36	1.4408 (GX5CrNiMo19-11-2)	A351-CF8M
Sechskantschrauben (vernickelt) 3/8-16 UNCx25 mm	1.7225 (42CrMo4)	A193 Gr. B7

- 1 Funktionseinheit BK 36 A/7, MK 36 A/71, MK 36 A/72 oder DK 36 A/7 an vorhandenes UNIVERSAL-Anschlussstück montieren.**
- 2 Funktionseinheit BK 36 A/7, MK 36 A/71, MK 36 A/72 oder DK 36 A/7 an GESTRA UNIVERSAL-Anschlussstück UCY 36 oder UC 36 montieren.**
- 3 GESTRA UNIVERSAL-Anschlussstück UCY 36 oder UC 36 in Rohrleitung montieren.**

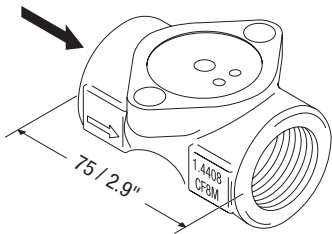
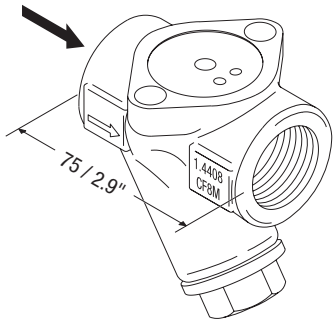
1



2



3



- 1 Funktionseinheit**
 1. Dichtflächen reinigen
 2. Schmutzfänger **B** reinigen (wenn vorhanden).
 3. Funktionseinheit mit vorhandenen Sechskantschrauben **A** auf vorhandenem Anschlussstück montieren.

- 2 Funktionseinheit mit GESTRA UNIVERSAL-Anschlussstück**
 1. Dichtflächen reinigen
 2. Schmutzfänger **B** reinigen (wenn vorhanden).
 3. GESTRA UNIVERSAL-Anschlussstück in Rohrleitung montieren.
 4. Funktionseinheit mit neuen Sechskantschrauben **A** montieren.

- 3 GESTRA UNIVERSAL-Anschlussstück**
 1. GESTRA UNIVERSAL-Anschlussstück in Rohrleitung montieren.
 2. Dichtflächen reinigen

Teil	Benennung	Anzugsmoment [Nm]/[ftlbs]
A	Sechskantschrauben	20/14,8
B	Verschlussschraube	120/88,8

Alle Anzugsmomente beziehen sich auf Raumtemperatur 20 °C / 68 °F und gelten für das GESTRA UNIVERSAL-Anschlussstück UCY 36 und UC 36.

Use steam trap units BK 36 A/7, MK 36 A/71, MK 36 A/72 and DK 36 A/7 only in conjunction with UNIVERSAL (swivel) connector for the discharge of condensed water from steam lines. BK 36 A/7 and MK 36 A/71 and MK 36 A/72 are also suitable for air-venting steam lines.

Safety Note

The equipment must only be installed and commissioned by qualified staff. Maintenance and retrofitting must only be performed by adequately trained persons who have a recognised level of competence.

The steam trap is under pressure during operation!

When opening flanged connections or sealing plugs hot water, steam, corrosive liquids or toxic gases may escape. This presents the risk of severe burns and scalds to the whole body or severe cases of poisoning.

Installation and maintenance work should only be carried out when the system is depressurized

The trap is hot during operation. This presents the risk of severe burns to hands and arms. Installation and maintenance work should only be carried out at room temperatures.

Sharp edges on internal parts present a danger of cuts to hands.
Always wear industrial gloves when servicing the steam trap.

The equipment conforms to this directive and can be used for the following media:

- Fluids of group 2

ATEX (Atmosphère Explosible)

The equipment does not have its own potential ignition source and is not subject to this directive.

When installed, static electricity may arise between the equipment and the connected system. When used in potentially explosive atmospheres, the plant manufacturer or plant operator is responsible for discharging or preventing possible static charge.

If it is possible for medium to escape, e.g. through actuating mechanisms or leaks in threaded joints, the plant manufacturer or plant operator must take this into consideration when dividing the area into zones.

Maintenance-free steam trap made of stainless steel with integral spiral wound gasket, suitable for all universal connectors (SWIVEL).

The steam trap units BK 36 A/7, MK 36 A/71, MK 36 A/72 and DK 36 A/7 are available either complete with a GESTRA universal connector **UC 36** or **UCY 36** or for fitting the trap unit into a universal connector already installed in the pipeline. The steam trap unit is secured to the universal connector by means of two hexagon head screws.

BK 36 A/7

Thermostatic bimetallic steam trap unit with corrosion resistant Duo stainless steel (Thermovit) regulator and ability to withstand waterhammer. Robust steam trap for discharging condensate with virtually no banking-up and automatic air venting.

MK 36 A/71, MK 36 A/72

Thermostatic capsule-type steam trap unit with corrosion resistant regulating capsule, protected against waterhammer. The trap has a very sensitive response characteristic, its standard capsule discharges rapidly without banking up condensate, it also provides automatic air-venting.

MK 36 A/71 features a thermostatic capsule with tandem seat

MK 26 A/72 features a thermostatic capsule with flat seat

DK 36 A/7

Thermodynamic steam trap unit with corrosion resistant valve disc and ability to withstand waterhammer. Robust steam trap for discharging condensate with virtually no banking-up.

UCY 36

Universal connector with strainer.

UC 36

Universal connector without strainer.

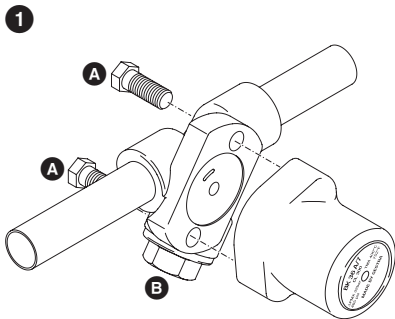
ASME B 16.5 Class 300 (PN 50) Material Group 2.2							
PMA (max. allowable pressure)	[bar]g	49.6	42.2	35.7	31.6	29.4	
TMA (max. allowable temperature)	[°C]	38	100	200	300	400	
PMA (max. allowable pressure)	[psi]g	720	613	519	460	425	
TMA (max. allowable temperature)	[°F]	100	212	392	572	750	
Δ PMX	[bar]	32					
(admissible differential pressure)	[psi]	465					

Pressure-Temperature Series according to ASME B 16.5, PMO = max. operating pressure, PMA = max. allowable pressure, TMA = max. allowable temperature, Δ PMX = max. differential pressure (ISO 6552)

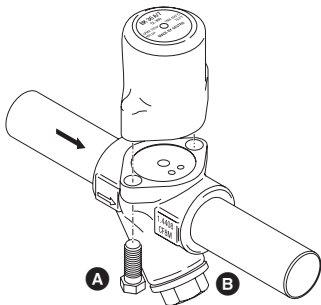
Materials

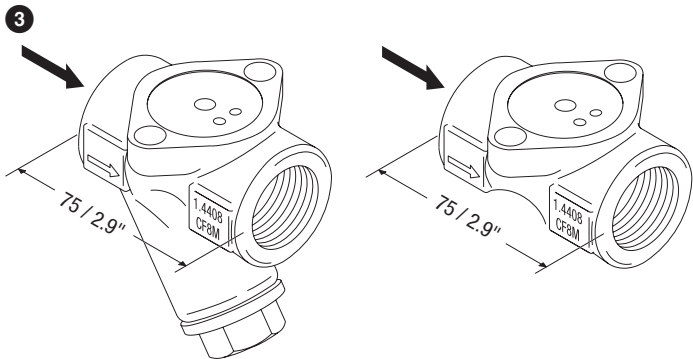
Part	EN	ASTM
Cover	1.4408 (GX5CrNiMo19-11-2)	A351-CF8M
Nozzle support	1.4404 (X2CrNiMo17-12-2)	A182-F316L
Regulator	stainless steel	
Gaskets	spiral wound (graphite / CrNi)	
UNIVERSAL connector UCY 36, UC 36	1.4408 (GX5CrNiMo19-11-2)	A351-CF8M
Hexagon screws, nickel-plated 3/8-16 UNCx25 mm	1.7225 (42CrMo4)	A193 Gr. B7

- 1** Attach steam trap unit BK 36 A/7, MK 36 A/71, MK 36 A/72 or DK 36 A/7 to the existing UNIVERSAL connector.
- 2** Attach steam trap unit BK 36 A/7, MK 36 A/71, MK 36 A/72 or DK 36A/7 to GESTRA UNIVERSAL connector UCY 36 or UC 36.
- 3** Install GESTRA UNIVERSAL connector UCY 36 or UC 36 in pipeline.



2





1 Steam trap unit

1. Clean seating surfaces.
2. Clean strainer **B** (if mounted).
3. Use hexagon screws **A** of the existing connector to attach the trap unit to the connector.

2 Steam trap unit with GESTRA UNIVERSAL connector

1. Clean seating surfaces.
2. Clean strainer **B** (if mounted).
3. Install GESTRA UNIVERSAL connector in pipeline.
4. Use new hexagon screws **A** to fix the trap unit.

3 GESTRA UNIVERSAL connector

1. Install GESTRA UNIVERSAL connector in pipeline.
2. Clean seating surfaces.

Item	Designation	Torque [Nm]/[ftlbs]
A	Hexagon screws	20/14.8
B	Sealing plug	120/88.8

All torques indicated in the table are based at a room temperature of 20 °C (68 °F) and apply to the GESTRA UNIVERSAL connector UCY 36 and UC 36.

N'utiliser les cartouches BK 36 A/7, MK 36 A/71, MK 36 A/72 et DK 36 A/7 qu'avec un connecteur UNIVERSEL (Swivel) pour l'évacuation de condensats de la tuyauterie vapeur. BK 36 A/7, MK 36 A/71 et MK 36 A/72 peuvent être utilisés aussi pour la désaération des tuyauteries vapeur.

Avis important

L'appareil ne doit être installé et mis en service que par du personnel qualifié. Les travaux de maintenance et de transformation doivent être effectués uniquement par du personnel qualifié.

En service le purgeur est sous pression.

Lors du desserrage des brides ou des bouchons, de l'eau bouillante, de la vapeur, des liquides ou gaz corrosifs ou toxiques peuvent s'échapper.

Il y a risque d'empoisonnement et de brûlures graves sur tout le corps. Avant d'effectuer des travaux d'installation ou d'entretien, décompresser l'installation.

En service le purgeur est très chaud.

Il y a risque de brûlures aux mains et bras. Avant d'effectuer des travaux d'installation ou d'entretien vérifier que le purgeur est à température ambiante.

Les pièces internes à arêtes vives peuvent causer des coupures aux mains. Porter des gants de travail pour remplacer les pièces internes.

L'appareil est conforme à cette directive et peut être utilisé avec les fluides suivants :

- Fluides du groupe de fluides 2

ATEX (Atmosphère Explosible)

L'appareil ne présente aucune source d'inflammation potentielle et ne tombe pas sous cette directive.

Lorsque l'appareil est monté, il peut y avoir de l'électricité statique entre l'appareil et le système raccordé. En cas d'utilisation dans des zones exposées aux risques d'explosion, il est de la responsabilité du fabricant ou de l'exploitant de l'installation d'assurer la dissipation, voire la prévention des charges statiques potentielles.

S'il y a risque de fuite de fluide, par ex. au niveau d'organes de manoeuvre ou de fuites sur les raccords vissés, le fabricant ou l'exploitant de l'installation doit en tenir compte lors de la répartition des zones.

Purgeurs de condensat ne demandant aucun entretien, construits en acier oxydable, munis d'une garniture en spirale intégrée et destinés aux connecteurs universels (SWIVEL).

Les purgeurs de condensat BK 36 A/7, MK 36 A/71, MK 36 A/72, DK 36 A/7 sont conçus pour le montage dans un connecteur universel existant ou sont munis d'un connecteur universel **UC 36** ou **UCY 36** de GESTRA, qui est fixé à l'aide des 2 vis à 6 pans.

BK 36 A/7

Purgeur de condensat thermostatique avec régulateur « Thermovit » bimétallique (en acier inox.), résistant à la corrosion et insensible aux coups de bélier. Purgeur de condensat particulièrement robuste pour l'évacuation du condensat pratiquement sans accumulation et la désaération automatique.

MK 36 A/71, MK 36 A/72

Purgeur de condensat thermique à membrane auto-régulatrice, résistant à la corrosion et insensible aux coups de bélier. Purgeur de condensat de haute sensibilité de réponse pour l'évacuation des condensats pratiquement sans accumulation et la désaération automatique.

MK 36 A/71 : équipé d'une membrane auto-régulatrice à fermeture tandem

MK 36 A/72 : équipé d'une membrane auto-régulatrice à surface d'étanchéité plate

DK 36 A/7

Purgeur de condensat thermodynamique avec clapet de robinet résistant à la corrosion et insensible aux coups de bélier. Purgeur de condensat robuste pour l'évacuation des condensats pratiquement sans accumulation.

UCY 36

Connecteur universel avec filtre

UC 36

Connecteur universel sans filtre

ASME B 16.5 Class 300 (PN 50) Material Group 2.2							
PMA (pression maxi admissible)	[bar]g	49,6	42,2	35,7	31,6	29,4	
TMA (température maxi admissible)	[°C]	38	100	200	300	400	
PMA (pression maxi admissible)	[psi]g	720	613	519	460	425	
TMA (température maxi admissible)	[°F]	100	212	392	572	750	
Δ PMX	[bar]	32					
(pression différentielle max.)	[psi]	465					

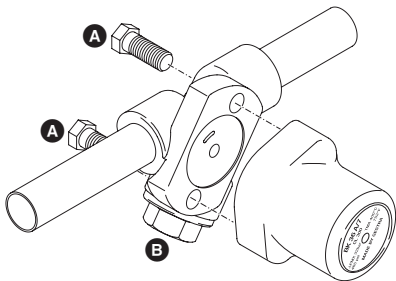
Série de pression/température suivant ASME b 16.5, PMO = pression maximale de service, PMA = pression maximale admissible, TMA = température maximale admissible, Δ PMX = pression différentielle maximale (ISO 6552)

Matériaux

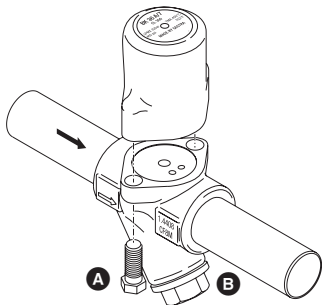
Désignation	EN	ASTM
Couvercle	1.4408 (GX5CrNiMo19-11-2)	A351-CF8M
Siège de tuyère	1.4404 (X2CrNiMo17-12-2)	A182-F316L
Régulateur	acier inox.	
Joints	garniture en spirale (graphite / CrNi)	
Connecteur universel UCY 36, UC 36	1.4408 (GX5CrNiMo19-11-2)	A351-CF8M
Vis à 6 pans (nickelée) 3/8-16 UNCx25 mm	1.7225 (42CrMo4)	A193 Gr. B7

- 1 Attacher la cartouche BK 36 A/7, MK 36 A/71, MK 36 A/72 ou DK 36 A/7 au connecteur UNIVERSEL existant.**
- 2 Attacher la cartouche BK 36 A/7, MK 36 A/71, MK 36 A/72 ou DK 36 A/7 au connecteur UNIVERSEL UCY 36 ou UC 36 de GESTRA.**
- 3 Installer le connecteur UNIVERSEL UCY 36 ou UC 36 de GESTRA sur la tuyauterie.**

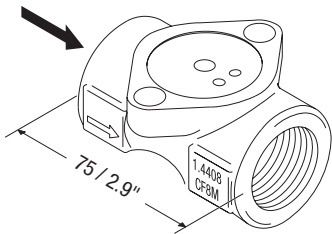
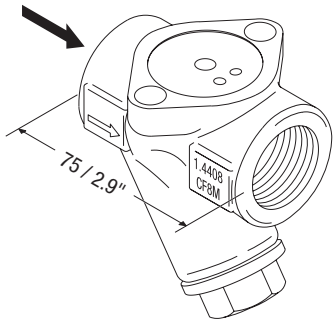
1



2



3



1 Cartouche

1. Nettoyer les surfaces d'étanchéité.
2. Nettoyer le filtre **B** (si incorporé).
3. Utiliser les vis à 6 pans **A** du connecteur existant pour fixer la cartouche au connecteur.

2 Cartouche avec connecteur UNIVERSEL de GESTRA

1. Nettoyer les surfaces d'étanchéité.
2. Nettoyer le filtre **B** (si incorporé).
3. Installer le connecteur UNIVERSEL de GESTRA sur la tuyauterie.
4. Utiliser les vis à 6 pans **A** du connecteur UNIVERSEL de GESTRA pour l'installation de la cartouche.

3 Connecteur UNIVERSEL de GESTRA

1. Installer le connecteur UNIVERSEL de GESTRA sur la tuyauterie.
2. Nettoyer les surfaces d'étanchéité.

Repère	Désignation	Couple de serrage [Nm]/[ftlbs]
A	Vis à 6 pans	20/14,8
B	Bouchon	120/88,8

Tous les couples de serrage se rapportent à une température ambiante de 20 °C (68 °F) et sont applicables au connecteur UNIVERSEL de GESTRA.

Utilizar las unidades funcionales de purgadores de condensado BK 36A /7, MK 36/A71, MK 36/A72 y DK 36/A7 únicamente en combinación con un conector UNIVERSAL (Swivel) para la evacuación de agua condensada. BK 36 A/7 y MK 36 A/71 y MK 36 A/72 son también apropiados para desairear las tuberías de vapor.

Advertencia sobre seguridad

El aparato debe ser montado y puesto en operación exclusivamente por personas adecuadas e instruidas.

Los trabajos de mantenimiento y reequipamiento deben ser llevados a cabo exclusivamente por empleados responsables que han recibido una instrucción especial.

El purgador está bajo presión durante el funcionamiento.

Al soltar los tornillos de la bridas o los tapones de cierre podría producirse escape de agua caliente, vapor, líquidos corrosivos o gases tóxicos. Existe el peligro de sufrir severas escaldaduras y quemaduras en todo el cuerpo o severos envenenamientos.

Realizar el montaje o los trabajos de mantenimiento únicamente cuando el purgador no esté bajo presión.

El purgador está caliente durante el funcionamiento. Existe el peligro de sufrir severas quemaduras en las manos y brazos.

Los trabajos de montaje y mantenimiento deberán realizarse únicamente a temperatura ambiente.

Las partes internas agudas pueden ocasionar heridas cortantes en las manos. Utilizar siempre guantes de trabajo para realizar los trabajos de montaje y de mantenimiento.

El aparato cumple esta Directiva y se puede usar para los siguientes medios:

- Medios del grupo de fluidos 2

Directiva ATEX

El aparato no presenta ninguna fuente potencial de ignición y no pertenece a esta Directiva.

En estado montado, es posible que se genere electricidad estática entre el aparato y el sistema conectado. En caso de utilizar en zonas con peligro de explosiones, la derivación o la prevención de posible carga estática es responsabilidad del fabricante de la instalación o del usuario de la instalación.

Si existiera la posibilidad de que el medio se salga, por ejemplo por mecanismos de mando o fugas en las uniones roscadas, el fabricante de la instalación o el usuario de la instalación tiene que tener esto en cuenta a la hora de la subdivisión en zonas.

Purgadores de condensado de acero inoxidable, libre de mantenimiento, con empaquetadura en espiral integrada, apropiados para conectores universales (SWIVEL).

Los purgadores de condensado son adecuados para montaje en un conector universal permanente en la tubería y también se pueden suministrar ya montados a un conector universal de GESTRA, tipo **UC 36**, o **UCY 36**, con dos tornillos hexagonales.

BK 36 A/7

Unidad funcional de purgador de condensado **térmico - bimetalico** con regulador Thermovit en acero inoxidable, resistente a la corrosión e insensible a golpes de ariete. Purgador robusto y duradero para la evacuación de condensado prácticamente sin retención y desaireación automática.

MK 36 A/71, MK 36 A/72

Unidad funcional de purgador de condensado **térmico (cápsula) con monomembrana** de regulación en acero inoxidable, resistente a la corrosión e insensible a golpes de ariete. Purgador con respuesta muy sensitiva para la evacuación de condensado prácticamente sin retención y desaireación automática.

MK 36 A/71 con membrana de regulación y asiento tandem

MK 36 A/72 con membrana de regulación y asiento plano

DK 36 A/7

Unidad funcional de purgador de condensado **termodinámico** con placa de válvula resistente a la corrosión e insensible a golpes de ariete. Purgador robusto para la evacuación de condensado prácticamente sin retención.

UCY 36

Conector universal con filtro de suciedad

UC 36

Conector universal sin filtro de suciedad

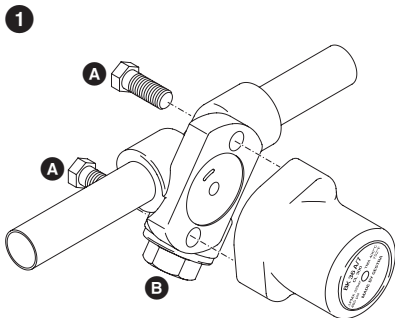
ASME B 16.5 Class 300 (PN 50) Material Group 2.2							
PMA (presión máx. admisible)	[bar]g	49,6	42,2	35,7	31,6	29,4	
TMA (temperatura máx. admisible)	[°C]	38	100	200	300	400	
PMA (presión máx. admisible)	[psi]g	720	613	519	460	425	
TMA (temperatura máx. admisible)	[°F]	100	212	392	572	750	
Δ PMX	[bar]	32					
(máx. presión diferencial)	[psi]	465					

Serie de presión-temperatura según ASME B 16.5, PMO = presión máx. de servicio, PMA = presión máx. admisible, TMA = temperatura máx. admisible, Δ PMX = máx. presión diferencial (ISO 6552)

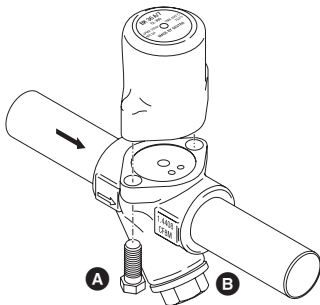
Materiales

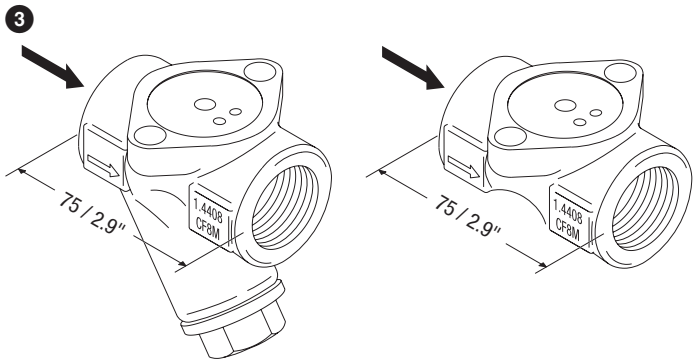
Parte	EN	ASTM
Tapa	1.4408 (GX5CrNiMo19-11-2)	A351-CF8M
Soporte de tobera	1.4404 (X2CrNiMo17-12-2)	A182-F316L
Regulador	acero inoxidable	
Juntas de estanqueidad	empaquetadura en espiral (grafito /CrNi)	
Conector universal UCY 36, UC 36	1.4408 (GX5CrNiMo19-11-2)	A351-CF8M
Tornillos de cabeza hexagonal (niquelados) 3/8-16 UNCx25 mm	1.7225 (42CrMo4)	A193 Gr. B7

- 1 Montar la unidad funcional BK 36 A/7, MK 36 A/71, MK 36 A/72 o DK 36/A7 al conector UNIVERSAL existente.**
- 2 Montar la unidad funcional BK 36 A/7, MK 36 A/71, MK 36 A/72 o DK 36/A7 al conector universal UCY 36 o UC 36 de GESTRA.**
- 3 Instalar el conector universal UCY 36 o UC 36 de GESTRA en la tubería.**



2





1 Unidad funcional

1. Limpiar las superficies de estanqueidad.
2. Limpiar el filtro de suciedad **B** (si instalado).
3. Utilizar los tornillos de cabeza hexagonal **A** existentes para fijar la unidad funcional al conector existente.

2 Unidad funcional con conector UNIVERSAL de GESTRA

1. Limpiar las superficies de estanqueidad.
2. Limpiar el filtro de suciedad **B** (si instalado).
3. Instalar el conector UNIVERSAL de GESTRA en la tubería.
4. Utilizar los nuevos tornillos de cabeza hexagonal **A** para instalar la unidad funcional.

3 Conector UNIVERSAL de GESTRA

1. Instalar el conector UNIVERSAL de GESTRA en la tubería.
2. Limpiar las superficies de estanqueidad.

Parte	Denominación	Par de apriete [Nm]/[ftlbs]
A	Tornillos de cabeza hexagonal	20/14,8
B	Tapón roscado	120/88,8

Todos los pares de apriete están basados a una temperatura ambiente de 20 °C (68 °F) y son aplicables para el conector UNIVERSAL UCY 36 y UC 36 de GESTRA.

Utilizar os purgadores de condensados BK 36 A/7, MK A 36/71, MK A 36/72 e DK 36 A/7 apenas com uma ligação UNIVERSAL (Swivel) para purga de condensados de vapor de água. Os purgadores de condensados BK 36 A/7, MK 36 A/71 e MK 36 A/72 são adequados para purga de ar de tubagens de vapor.

Instruções de segurança

Estes aparelhos só podem ser instalados por pessoal técnico qualificado e especializado.

Trabalhos de assistência e reparação só podem ser efectuados por técnicos que tenham recebido formação adequada.

Durante o funcionamento o purgador está sob pressão!

Ao desapertar as ligações flangeadas ou os bujões roscados pode libertar-se água sobreaquecida, vapor, líquidos corrosivos ou gases tóxicos, o que pode causar graves queimaduras.

Antes de iniciar qualquer trabalho de montagem ou assistência despressurizar as tubagens!

Durante o funcionamento o purgador está quente, podendo provocar queimaduras graves nas mãos e nos braços.

Executar os trabalhos de montagem e assistência apenas com o purgador à temperatura ambiente!

As arestas vivas das partes interiores podem provocar golpes profundos nas mãos!

Utilizar sempre luvas ao substituir o purgador!

O equipamento está conforme a esta diretiva e pode ser usado com os seguintes fluidos:

- Fluidos do grupo 2

Diretiva ATEX

O equipamento não apresenta uma fonte de ignição potencial e não é abrangido por esta diretiva.

No estado montado é possível a ocorrência de eletricidade estática entre o equipamento e o sistema conectado. Se for usado em atmosferas potencialmente explosivas, o fabricante da instalação ou a entidade exploradora da instalação são responsáveis por desviar ou impedir a formação de possíveis cargas estáticas.

Se houver a possibilidade de saída do fluido, p. ex., através de dispositivos de acionamento ou vazamentos nas uniões roscadas, tal deve ser tomado em consideração pelo fabricante da instalação ou a entidade exploradora da instalação quando da repartição por zonas.

Purgadores de condensados em aço inox, livres de manutenção, com junta em espiral integrada, adequados para todas as ligações universais (SWIVEL).

Os purgadores de condensados BK 36 A/7, MK 36 A/71, MK 36 A/72, DK 36 A/7 podem ser fornecidos completos com ligação universal Gestra UC 36 ou UCY 36, ou para serem instalados em ligações universais já existentes na tubagem. Os purgadores de condensados são fixados às ligações universais com dois parafusos sextavados.

BK 36 A/7

Purgador de condensados termostático com regulador Thermovit (regulador duo em aço), resistente à corrosão e a golpes de aríete. Regulador robusto para separação de condensados praticamente sem retenção e purga de ar automática.

MK 36 A/71, MK 36 A/72

Purgador termostático de condensados com cápsula de regulação resistente à corrosão e protegido contra golpes de aríete. Regulador de resposta rápida para separação de condensados praticamente sem retenção e purga de ar automática.

MK 36 A/71 possui uma cápsula de regulação com sede em Tandem.

MK 36 A/72 possui uma cápsula de regulação com sede plana.

DK 36 A/7

Purgador de condensados termodinâmico com disco da válvula resistente à corrosão e protegido contra golpes de aríete. Regulador robusto para separação de condensados praticamente sem retenção.

UCY 36

Ligação Universal com filtro.

UC 36

Ligação Universal sem filtro.

ASME B 16.5 Classe 300 (PN 50) Grupo de Materiais 2.2							
PMA (pressão de serviço admissível)	[bar]g	49,6	42,2	35,7	31,6	29,4	
TMA (temperatura máx. admissível)	[°C]	38	100	200	300	400	
PMA (pressão de serviço admissível)	[psi]g	720	613	519	460	425	
TMA (temperatura máx. admissível)	[°F]	100	212	392	572	750	
Δ PMX	[bar]	32					
(pressão diferencial admissível)	[psi]	465					

Gama pressão-temperatura de acordo com ASME B 16.5.,

PMO = temperatura máxima de serviço,

PMA = pressão máxima admissível, TMA = temperatura máxima admissível,

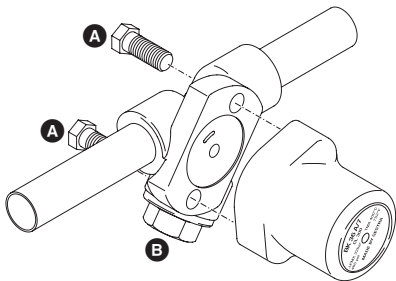
Δ PMX = pressão diferencial máxima admissível (ISO 6552)

Materiais

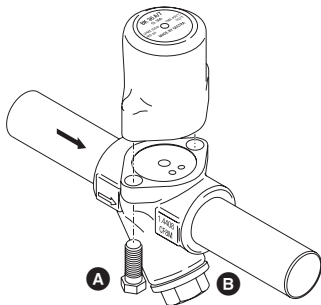
Designação	EN	ASTM
Tampa	1.4408 (GX5CrNiMo19-11-2)	A351-CF8M
Suporte de bicos	1.4404 (X2CrNiMo17-12-2)	A182-F316L
Regulador	aço inoxidável	
Juntas	junta em espiral (grafite/CrNi)	
Ligação Universal UCY 36, UC 36	1.4408 (GX5CrNiMo19-11-2)	A351-CF8M
Parafusos sextavados (niquelados) 3/8-16 UNCx25 mm	1.7225 (42CrMo4)	A193 Gr. B7

- 1** Montar o purgador BK 36 A/7, MK 36 A/71, MK 36 A/72 ou DK 36 A/7 na ligação UNIVERSAL existente.
- 2** Montar o purgador BK 36 A/7, MK 36 A/71, MK 36 A/72 ou DK 36 A/7 na ligação UNIVERSAL GESTRA UCY 36 ou UC 36.
- 3** Montar a ligação UNIVERSAL GESTRA UCY 36 ou UC 36 na tubagem.

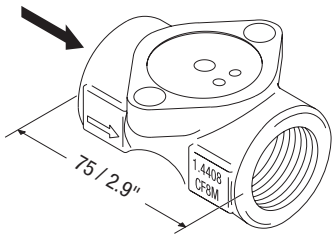
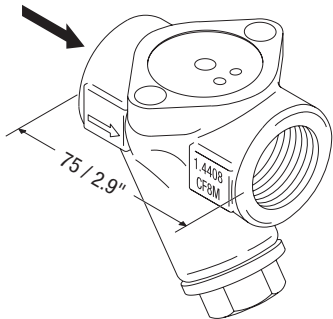
1



2



3



1 Purgador

1. Limpar as superfícies de vedação.
2. Limpar o filtro **B** (caso exista).
3. Montar o purgador com os parafusos sextavados **A** na ligação existente.

2 Purgador com ligação UNIVERSAL GESTRA

1. Limpar as superfícies de vedação.
2. Limpar o filtro **B** (caso exista).
3. Montar a ligação UNIVERSAL GESTRA na tubagem.
4. Fixar o purgador com parafusos sextavados **A**.

3 Ligação UNIVERSAL GESTRA

1. Montar a ligação UNIVERSAL GESTRA na tubagem.
2. Limpar as superfícies de vedação.

Peça	Designação	Binário de aperto [Nm]/[ftlbs]
A	Parafusos sextavados	20/14,8
B	Bujão roscado	120/88,8

Todos os binários de aperto se referem à temperatura ambiente de 20° C / 68° F e são válidos para a ligação UNIVERSAL GESTRA UCY 36 e UC 36.

Weltweite Vertretungen finden Sie unter: **www.gestra.de**

Agencies all over the world: **www.gestra.de**

Vous trouverez nos filiales dans le monde entier sous : **www.gestra.de**

Para consultar nuestras agencias en todo el mundo véase: **www.gestra.de**

Informações sobre os representantes em: **www.gestra.de**



GESTRA AG

Münchener Straße 77

28215 Bremen

Germany

Telefon +49 421 3503-0

Telefax +49 421 3503-393

E-mail info@de.gestra.com

Web www.gestra.de