

GK 11 / GK 21

GESTRA Super-Kondensomat®

Kondensatableiter

GK 11, GK 21
PN 16, DN 50 – DN 100
PN 10, DN 150
Systembeschreibung

Thermodynamischer Kondensatableiter mit GESTRA-Stufendüse zum Ableiten sehr großer Kondensatmengen. Selbsttätige Anfah- und Dauerentlüftung. Kontinuierliche, stoß- und schlagfreie Arbeitsweise. Verschleißfest und schmutzunempfindlich. Integriertes Vaposkop zur Kontrolle der Heizfläche und zur optimalen Ableitereinstellung. Stufenlose Querschnittsänderung vom dampfdichten Schließen bis zur Ausblasstellung mittels Handrad und Hubanzeige.

Einsatzgrenzen

GK 11/GK 21, nach DIN 1092-2, PN 16 (DN 50 – 100)				
Betriebsüberdruck	[bar]	16	12,8	9,6
Betriebstemperatur	[°C]	120	200	300
GK 11, nach DIN 1092-2, PN 10 (DN 150)				
Betriebsüberdruck	[bar]	10	8	6
Betriebstemperatur	[°C]	120	200	300
Zulässiger Differenzdruck (Druck vor abzüglich Druck hinter dem Ableiter)	[bar]	6		

Werkstoffe

Benennung	DIN	vergleichbarer mit ASTM
Gehäuse	EN-JL 1040 (0.6025)	A 126 Class B
Schrauben	1.7709	A 194-7
Muttern	1.7709	A 194-7
Düseneinsatz DN 50 – 80	EN-JL 1030 (0.7040)	A 536
Düseneinsatz DN 100, 150	EN-JL 1040 (0.6025)	A 126 Class B
Stufenkolben	EN-JL 1040 (0.6025)	A 126 Class B
Spindel	X20Cr13 (1.4021)	AISI 420

Anschlussart

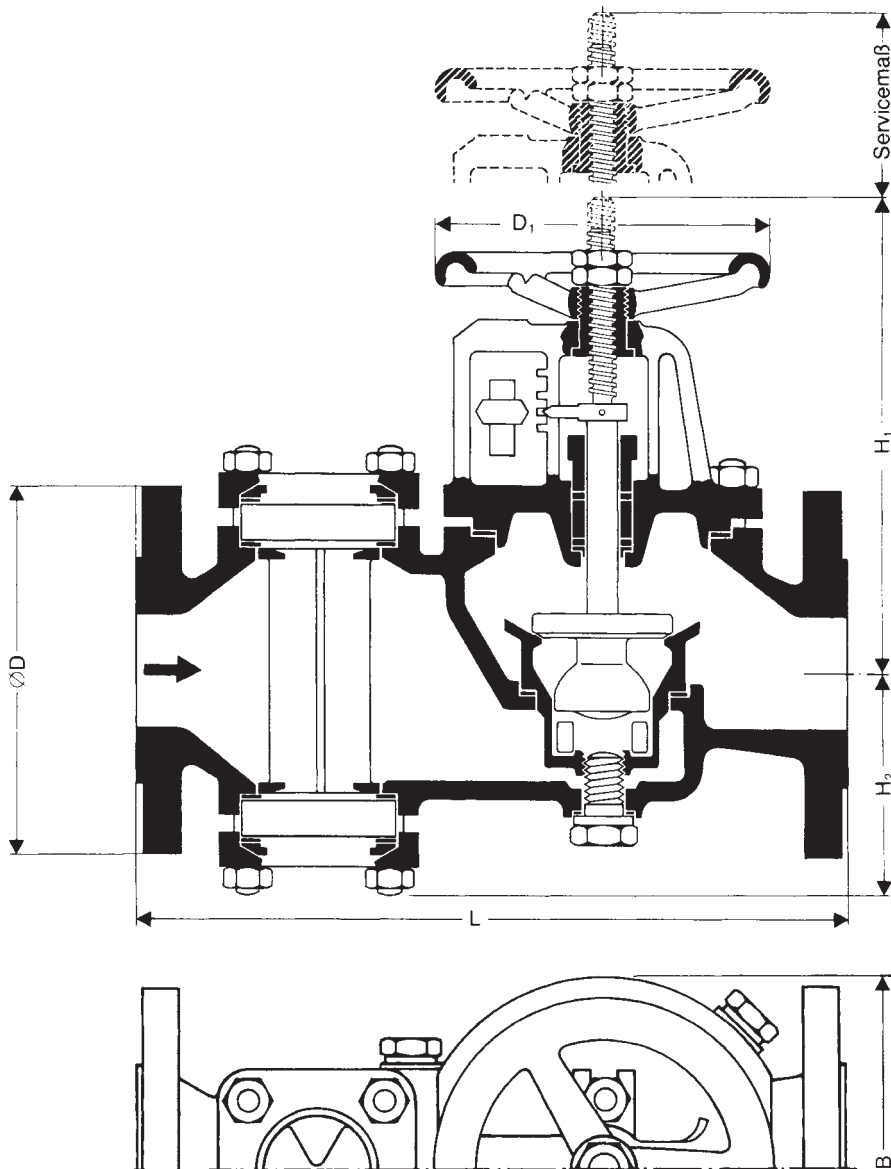
Flansche: EN 1092-2, PN 10/16

Maße und Gewichte

Typ		GK 21	GK 11			
DN	[mm]	50	65	80	100	150
	[Zoll]	2	2½	3	4	6
Baumaße	L	320	420	420	620	900
	H ₁	220	275	275	485	670
	H ₂	100	120	120	200	285
	D ₁	150	200	200	315	315
	B	165	195	195	326	495
Flanschmaße	D	165	185	200	220	285
Gewichte ca.	[kg]	23	44	45,3	135	294

Servicemaß ab Oberkante Spindel, Ableiter in max. Offenstellung

DN	[mm]	50	65, 80	100	150
	[mm]	90	110	230	300



GESTRA Super-Kondensomat®

Kondensatableiter

GK 11, GK 21

PN 16, DN 50 – DN 100

PN 10, DN 150

Durchflussdiagramm

Das Diagramm zeigt die höchste Heißwassermenge im Dauerbetrieb bei $\frac{3}{4}$ Hub. Die Ausblase-Heißwassermenge bei vollem Hub liegt etwa 15 % höher. Die Kaltwassermenge ist um etwa 70 % höher als die im Diagramm gezeigte Heißwassermenge.

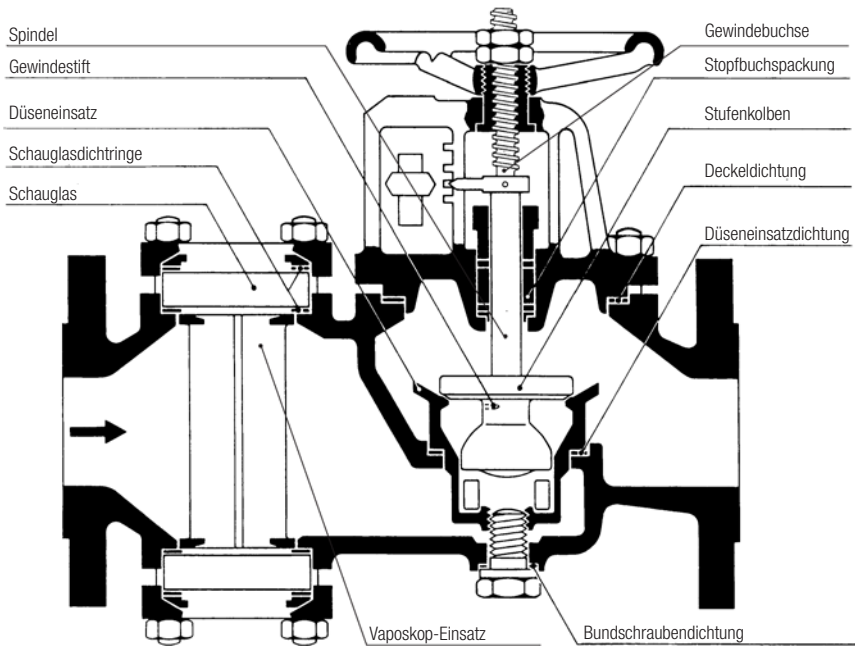
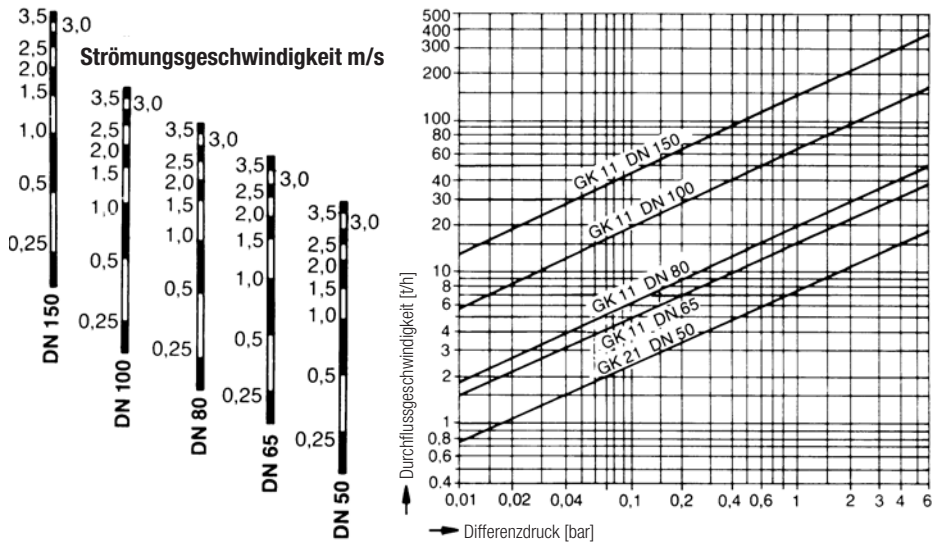
Im Vakuumgebiet kann mit 65 % der angegebenen Mengen gerechnet werden.

Bei größeren Druckgefällen mit niedrigen Gegendrücken und vorwiegend im ganzen Vakuumbereich treten, bedingt durch das Ausdampfvolumen, auf der Austrittsseite höhere Geschwindigkeiten auf. Sie dürfen 150 m/s nicht überschreiten.

Wenn das Kondensat hinter dem Ableiter gehoben wird, verringert sich der Differenzdruck (Arbeitsdruck) praktisch um 1 bar je 7 m Förderhöhe.

Die Skala neben dem Diagramm gibt die Strömungsgeschwindigkeiten bei den einzelnen Nennweiten an. Die Wahl der Geschwindigkeit und damit des Ableiters ist nach dem Verwendungszweck zu treffen. Bei waagerechter Übertragung des Schnittpunktes Differenzdruck/Kondensatmenge auf die linke Skala ist die Geschwindigkeit abzulesen. Soll sie einen bestimmten Wert nicht überschreiten, so muss entweder eine größere Nennweite gewählt oder der Ableiter gedrosselt werden. Im Allgemeinen sollte die Strömungsgeschwindigkeit nicht mehr als 3 m/s betragen.

Durchflussdiagramm



Ersatzteile

Typ	GK 21		GK 11	
	Bestell-Nr.		Bestell-Nr.	
DN	50	65, 80	100	150
Düsenersatz	367024	367026	367028	367030
Stufenkolben	367023	367025	367027	367029
Gewindestift	011286	011043	011298	2 x 011310
Stopfbuchspackung	5 x 362631	7 x 082034	7 x 362860	6 x 362824
Düsenersatzdichtung	362855	362857	362859	362862
Deckeldichtung	362856	362858	362861	362863
Bundschraubendichtring	071383	071383	011303	000593
Schauglas	2 x 071717	2 x 011278	2 x 071705	2 x 071705
Schauglasdichtring	4 x 362916	4 x 179520	4 x 362915	4 x 362915
Vaposkop-Einsatz	367674	367675	367676	367677
Spindel	094942	094971	080002	080031
Gewindebuchse	094936	094967	094996	080026

Abnahmen

Nachweis von Material- und Bauprüfungen mit Werkzeugeinsatz EN10204-2.2 oder Abnahmeprüfzeugnis EN10204-3.1 oder -3.2 gegen Aufpreis möglich. Alle Abnahmeanforderungen müssen in der Anfrage oder Bestellung angegeben werden. Nach erfolgter Lieferung können Prüfbescheinigungen nicht mehr ausgestellt werden. Den Standard-Prüfumfang und die Kosten der oben genannten Prüfbescheinigungen gibt unsere Preisliste „Abnahmekosten für Seriengeräte“ an. Davon abweichenden Prüfumfang bitte gesondert anfragen.

Bitte beachten Sie unsere Verkaufs- und Lieferbedingungen.

GESTRA AG

Münchener Straße 77, 28215 Bremen, Germany
 Telefon +49 421 3503-0, Telefax +49 421 3503-393
 E-mail info@de.gestra.com, Web www.gestra.de

