



GESTRA® Flüssigkeitsableiter · Lieferprogramm A1

UNA 14P

Flüssigkeitsableiter UNA 14P, PN 25 DN 15, 20, 25

Systembeschreibung

UNA 14P ist ein Flüssigkeitsableiter mit Kugelschwimmer und Rollkugelabschluss. Der Ableiter eignet sich aufgrund seiner vom Gegendruck unabhängigen Arbeitsweise für alle Betriebsfälle. Er besteht aus einem Gehäuse mit angeflanschter Haube und einer Regelgarnitur. Die Regelgarnitur ist nach Abnehmen der Haube frei zugänglich. Sie kann ohne Ausbau des Gehäuses aus der Rohrleitung komplett ausgewechselt werden.

- geeignet für große Kondensatmengen
- „h“-Ausführung für horizontale Rohrleitungsführung
- „v“-Ausführung für vertikale Rohrleitungsführung

(Umbau „h/v“-Ausführung durch Drehung der Haube und des Reglers möglich)

UNA 14P

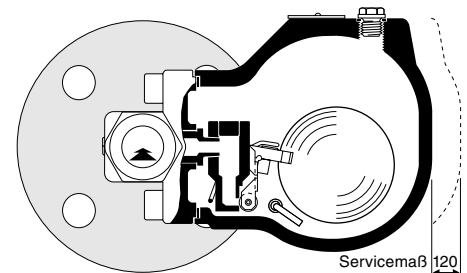
Der Flüssigkeitsableiter eignet sich zur Entwässerung von Gas- und Druckluftanlagen. Für diesen Ableiter sind zwei verschiedene Regelgarnituren vorgesehen: Regelgarnitur „SIMPLEX“ mit Rollkugel aus Stahl oder Regelgarnitur „SIMPLEX P“ mit Rollkugel aus Perbunan®. Flüssigkeitsableiter werden serienmäßig ausgestattet mit einer Vorrichtung zum Ausblasen der Armatur (Hand-Anlüftvorrichtung) sowie mit einer Anschlussmöglichkeit für eine Pendelleitung (Stopfen G 3/8).

Einsatzgrenzen (DIN 1092-1) UNA 14P Sphäroguss (3 E0), PN 25		
Betriebsüberdruck PMA	[bar]	25
Eintrittstemperatur TMA	mit Rollkugel aus Stahl	[°C] 120
	mit Rollkugel aus Perbunan®	[°C] 40
Max. Differenzdruck Δ PMX	mit Rollkugel aus Stahl	[bar] 16
	mit Rollkugel aus Perbunan®	[bar] 16
(Druck vor abzüglich Druck hinter dem Ableiter)		

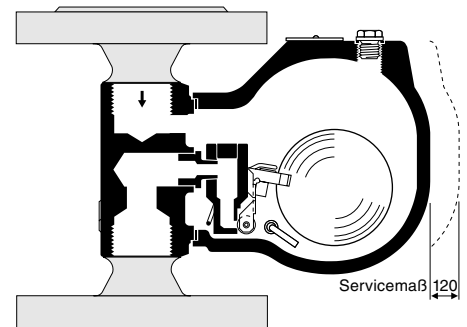
Werkstoffe	EN	DIN	ASTM
Gehäuse UNA 14P	P250GH (1.0460)	C 22.8 (1.0460)	A 105
Haube UNA 14P	EN-GJS-400-18-LT (EN-JS-1049)	GGG 40.3 (0.7043)	A 536 60-40-18 ¹⁾
Schrauben UNA 14P	42CrMo4 (1.7225)		A 193 B7
Schwimmerkugel	X6CrNiMoTi17-12-2 (1.4571)	X 6 CrNiMoTi 17 12 2 (1.4571)	A 182 F 316 ¹⁾
Sitz	X8CrNiS18-9 (1.4305)	X 10 CrNiS 18 9 (1.4305)	AISI 303 ¹⁾
Rollkugel ²⁾	X5CrNi18-10 (1.4301)	X 5 CrNi 18 10 (1.4301)	A 182 F 304 ¹⁾
Gehäusedichtung	Graphit-CrNi		
Sonstige Reglerteile	Nichtrostender Stahl		

¹⁾ ASTM-Werkstoff vergleichbar mit dem DIN-Werkstoff, Unterschiede der chemischen und physikalischen Eigenschaften beachten.

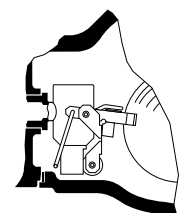
²⁾ Optional ist eine Rollkugel aus Perbunan® lieferbar



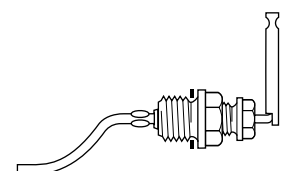
UNA 14Ph (horizontal)



UNA 14Pv (vertikal)



UNA 14P
mit Stahl-Abschlusskugel
UNA 14P
mit Perbunan®-Abschlusskugel



Hand-Anlüftvorrichtung

Ausführung

Gehäuse mit angeflanschter Haube. Die Regelgarnitur ist nach Abnehmen der Haube frei zugänglich. Sie kann ohne Ausbau des Gehäuses aus der Rohrleitung komplett ausgewechselt werden.

Haube mit Hand-Anlüftvorrichtung (Ausblasevorrichtung) und Anschlussmöglichkeit für eine Pendelleitung (Ausgleichleitung) G $\frac{3}{8}$.

„h“-Ausführung für den Einbau in horizontale Rohrleitungen

„v“-Ausführung für den Einbau in vertikale Rohrleitungen

■ Simplex: Schwimmersteuerung speziell geeignet für kalte Kondensate und Destillate. Abschlusskugel aus Stahl.

■ Simplex-P: Schwimmersteuerung speziell geeignet für kalte Kondensate und Destillate. Abschlusskugel aus Perbunan®.

Anschlussarten

UNA 14P

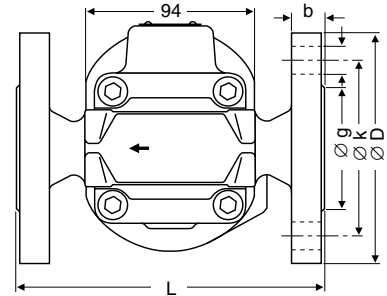
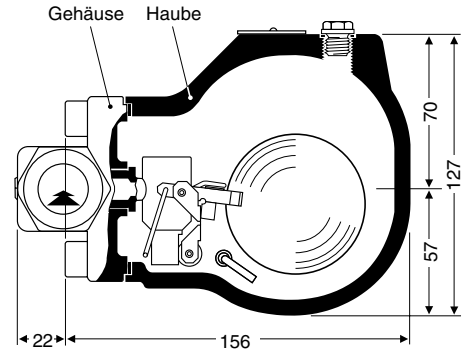
■ Flansche: DIN, PN 25

■ Gewindemuffen: G- und NPT-Gewinde

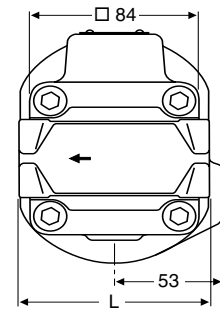
Maße				
DN	[mm] [Zoll]	15 $\frac{1}{2}$	20 $\frac{3}{4}$	25 1
UNA 14P Baulängen	L ¹⁾			
Gewindemuffe G und NPT		95	95	95
Flansche DIN EN 1092-1		150	150	160
Flanschmaße DIN EN 1092-1	D	95	105	115
	b	16	18	18
	k	65	75	85
	g	45	58	68
	i	14	14	14
Anzahl der Löcher		4	4	4
Gewichte				
Flansch	[kg]	6,0	6,5	7,0
Gewindemuffen	[kg]	4,5	4,5	4,5

¹⁾ Baulängen der Flanschgeräte nach DIN EN 26554 (ISO 6554) Reihe 1

UNA 14Ph

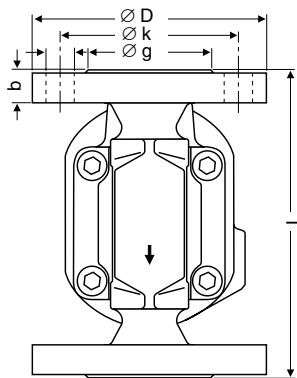
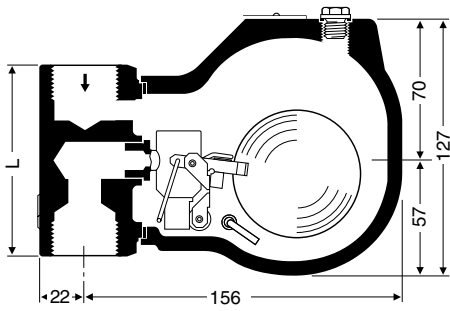


UNA 14h / UNA 16h, mit Flanschen

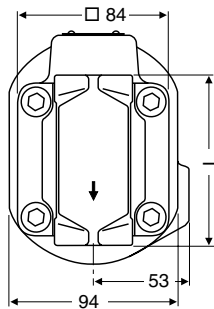


UNA 14Ph mit Gewindemuffen

UNA 14Pv



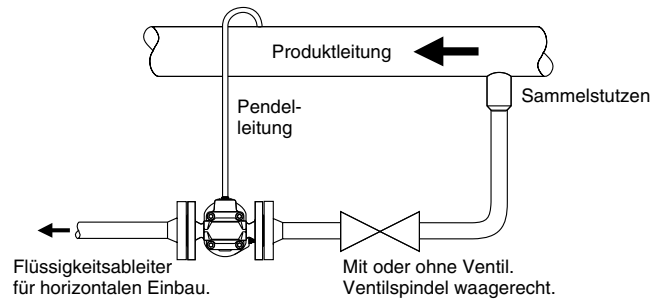
UNA 14Pv mit Flanschen



UNA 14Pv mit Gewindemuffen

Montagehinweis

Das Kondensat/Destillat muss dem Ableiter ungehindert mit stetigem Gefälle zufließen. Absperrventile führen in horizontalen Leitungen zu einer Wasserschlossbildung. Eine Pendelleitung ist dann notwendig (siehe Abb.).

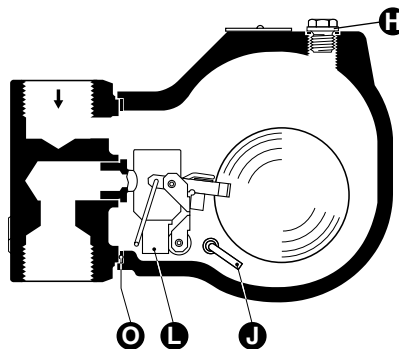


Ersatzteile

Teil	Benennung	Bestellnummer UNA 14P
H	Dichtring ¹⁾ A 17x23	560486
O	Gehäusedichtung ¹⁾ (Graphit/CrNi) 67x77x1	560493
L O	Regelgarnitur Simplex, komplett	AO 13
		AO 13P ²⁾
J H	Hand-Anlüftvorrichtung	560434

1) Bestellmenge 20 Stück. Kleinmengen bitte über den Fachhandel beziehen.

2) Regelgarnitur Simplex P mit Perbunan[®]-Kugel bis 40 °C



Flüssigkeitsableiter UNA 14P, PN 16 DN 15, 20, 25

Durchflussdiagramm

Das Diagramm zeigt die maximalen Durchflussmengen für kaltes Kondensat aller lieferbaren Nennweiten und des serienmäßig eingebauten Abschlussorgans (AO).

Der Differenzdruck (Arbeitsdruck) beeinflusst die Durchflussmengen. Er ergibt sich aus dem Druck vor, abzüglich des Drucks hinter dem Ableiter und ist unter anderem abhängig von der Leitungsführung. Wenn das Kondensat hinter dem Flüssigkeitsableiter gehoben wird, verringert sich der Differenzdruck (Arbeitsdruck) praktisch um 1 bar je 7 m Förderhöhe.

Der maximal zulässige Differenzdruck ist abhängig vom Abschlussquerschnitt des Abschlussorgans und von der Dichte der abzuleitenden Flüssigkeit.

Der Flüssigkeitsableiter UNA 14P hat serienmäßig ein Abschlussorgan (AO) für einen maximalen Differenzdruck von 16 bar bei einer Flüssigkeitsdichte von $\rho = 1000 \text{ kg/m}^3$. Bei geringerer Dichte reduziert sich der maximale Arbeitsbereich.

Flüssigkeitsableiter für andere Drücke auf Anfrage.

K _{vs} -Werte [m ³ /h]		
DN 15 – 25	Simplex	Simplex P
AO 13	0,3	0,3
Bohrungs-Ø [mm] Abschlussorgan (AO)		
AO 13	3,3	

Gegen Mehrpreis möglich:

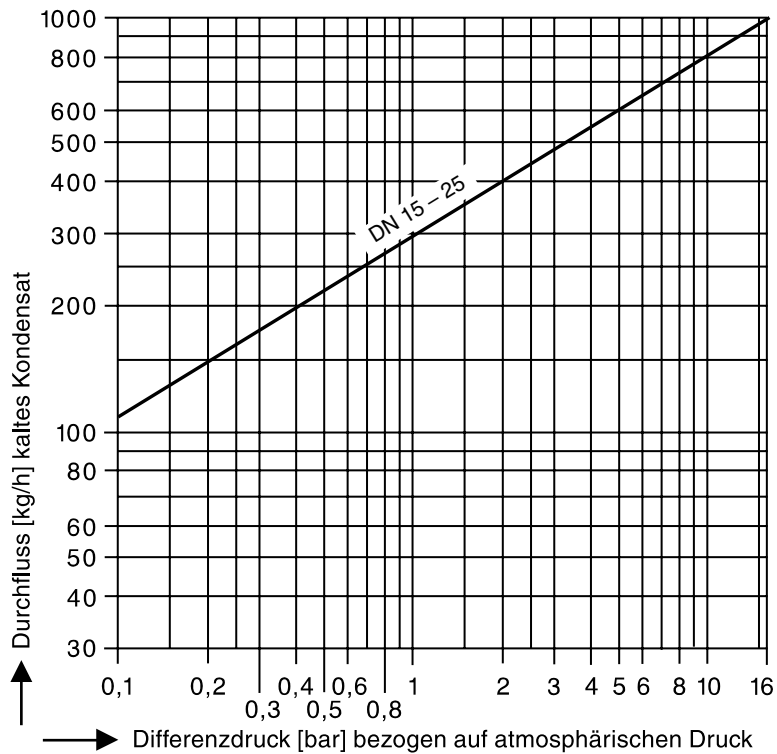
Abnahmebescheinigung nach EN 10204/2.2 und -3.1B. Alle Abnahmeforderungen sind bereits bei der Bestellung anzugeben. Nach Lieferung können Abnahmebescheinigungen nicht mehr ausgestellt werden. Kosten und Umfang der oben genannten Abnahmebescheinigungen und der darin bestätigten Prüfungen gibt unsere Preisliste „Abnahmekosten für Seriengeräte“ an.

Abweichende Abnahmen müssen bei uns angefragt werden.



Diese Produkte entsprechen den Erfordernissen der EU-Druckgeräterichtlinie 97/23/EG. Diese Druckgeräte sind eingestuft für die Verwendung in Fluidgruppe 2 (ungefährliche Stoffe). Die Nennweiten DN 15-25 fallen unter die Ausnahmeregelung nach Artikel 3.3 und dürfen keine CE-Kennzeichnung tragen.

Bitte beachten Sie unsere Allgemeinen Verkaufs- und Lieferbedingungen.



GESTRA GmbH

Postfach 10 54 60, D-28054 Bremen

Münchener Str. 77, D-28215 Bremen

Telefon +49 (0) 421 35 03 -0, Telefax +49 (0) 421 35 03 -393

E-Mail gestra.gmbh@flowserve.com, Internet www.gestra.de



Flow Control Division