

GESTRA Steam Systems

Schwimmer-Kondensatableiter

UNA 23h/v, PN 16, DN 15, 20, 25, 40, 50

UNA 25h/v, PN 40, DN 15, 20, 25, 40, 50

UNA 26h/v, PN 40, DN 15, 20, 25, 40, 50

UNA 26h Edelstahl, PN 40, DN 15, 20, 25, 40, 50

Systembeschreibung

UNA 2... sind Kondensatableiter mit Kugelschwimmer und Rollkugelregler (Regelgarnitur SIMPLEX / DUPLEX) oder Faltenbalgregler (Regelgarnitur SIMPLEX-/DUPLEX-MAX). Die Kondensatableiter eignen sich aufgrund ihrer vom Gegendruck unabhängigen Arbeitsweise für alle Betriebsfälle.

Die Kondensatableiter UNA 2... bestehen aus einem Gehäuse mit angeflanschter Haube bzw. Deckel und einer Regelgarnitur. Die Funktionsteile sind ohne Ausbau des Gehäuses aus der Rohrleitung nach Abnehmen der Haube auswechselbar. Für die Kondensatableiter sind verschiedene Regelgarnituren verfügbar.

Die Regelgarnitur SIMPLEX ist eine niveaubehängige Schwimmersteuerung und eignet sich besonders für kalte Kondensate und überhitzten Dampf. Die Regelgarnitur DUPLEX ist eine Schwimmersteuerung mit temperaturabhängiger, automatischer Entlüftung für Sattdampfanlagen.

Die Regelgarnitur SIMPLEX-MAX ist eine niveaubehängige Schwimmersteuerung für groÙe Kondensatmengen und eignet sich besonders für kalte Kondensate und überhitzten Dampf. Die Regelgarnitur DUPLEX-MAX ist eine Schwimmersteuerung für groÙe Kondensatmengen mit temperaturabhängiger, automatischer Entlüftung für Sattdampfanlagen.

UNA 2...h für den Einbau in horizontale Leitungen.

UNA 2...v für den Einbau in vertikale Leitungen.

Der Kondensatableiter UNA 23h/v ist mit integriertem Reflexionsglas-Wasserstandsanzeiger (Sichthaube) lieferbar.

Funktion

Das Kondensat fließt in den Kondensatableiter, und der Schwimmer öffnet kontinuierlich die Regelgarnitur. Bei Vollöffnung wird der maximale Durchfluss durch den Querschnitt des Abschlussorgans (AO) bestimmt. Der maximal zulässige Differenzdruck der verwendeten Regelgarnitur ist abhängig vom Durchflussquerschnitt des Abschlussorgans, von der Dichte der abzuleitenden Flüssigkeit und von den Gehäuse-Einsatzgrenzen. Verschiedene Abschlussorgane sind verfügbar und können auch nachträglich gewechselt werden.

Schwimmer-Kondensatableiter, die mit der Regelgarnitur DUPLEX, DUPLEX-MAX ausgestattet sind, können eine Sattdampfanlage sowohl während des Anfahrbetriebs, als auch während des Betriebs temperaturabhängig entlüften.

Einsatzgrenzen / Anschlussarten

UNA 23h/v, Flansche PN 16, EN 1092-2, DN 15-50						
PMA (zulässiger Betriebsdruck)	[bar]g	16,0	16,0	12,0	9,6	
TMA (zulässige Temperatur)	[°C]	20,0	120,0	200,0	300,0	
Δ PMX (zulässiger Differenzdruck)	[bar]	siehe Tabelle Differenzdruck				

UNA 25h/v, Flansche PN 40, EN 1092-2, DN 15-50						
PMA (zulässiger Betriebsdruck)	[bar]g	40,0	38,3	31,6	25,0	
TMA (zulässige Temperatur)	[°C]	20,0	120,0	250,0	350,0	
Δ PMX (zulässiger Differenzdruck)	[bar]	siehe Tabelle Differenzdruck				

UNA 26h/v, alle Anschlussarten, DN 15-25						
PMA (zulässiger Betriebsdruck)	[bar]g	40,0	40,0	32,0	21,0	
TMA (zulässige Temperatur)	[°C]	20,0	100,0	250,0	400,0	
Δ PMX (zulässiger Differenzdruck)	[bar]	siehe Tabelle Differenzdruck				

UNA 26h/v, alle Anschlussarten, DN 40, 50						
PMA (zulässiger Betriebsdruck)	[bar]g	40,0	37,3	28,4	21,0	
TMA (zulässige Temperatur)	[°C]	20,0	100,0	250,0	400,0	
Δ PMX (zulässiger Differenzdruck)	[bar]	siehe Tabelle Differenzdruck				

UNA 26h Edelstahl, alle Anschlussarten, DN 15-50						
PMA (zulässiger Betriebsdruck)	[bar]g	40,0	35,0	29,3	25,8	28,0*
TMA (zulässige Temperatur)	[°C]	20,0	100,0	200,0	300,0	300,0*
Δ PMX (zulässiger Differenzdruck)	[bar]	siehe Tabelle Differenzdruck				

*) Werte gelten nur für Flansche ASME Class 300

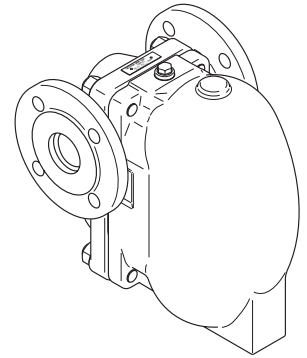
Lieferprogramm A1

UNA 23h/v

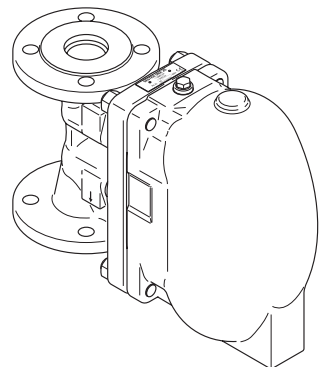
UNA 25h/v

UNA 26h/v

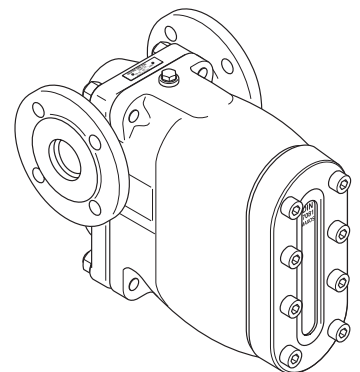
UNA 26h Edelstahl



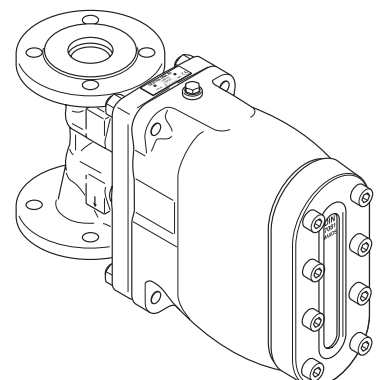
UNA 23h, UNA 25h, UNA 26h



UNA 23v, UNA 25v, UNA 26v



UNA 23h mit Sichthaube



UNA 23v mit Sichthaube

Abschlussorgane

Abschlussorgane (AO) (Ausführung des Sitzes)	Maximal zulässiger Differenzdruck ΔPMX		UNA 23h/v	UNA 25h/v	UNA 26h/v	UNA 26h Edelstahl
	[bar]	[psi]				
AO 2	2	29,0	●	●	●	●
AO 4	4	58,0	●	●	●	●
AO 4 MAX (DN 40, 50)	4	58,0	●	●	●	●
AO 8	8	116,0	●	●	●	●
AO 8 MAX (DN 40, 50)	8	116,0	●	●	●	●
AO 13	13	188,5	●	●	●	●
AO 13 MAX (DN 40, 50)	13	188,5	●	●	●	●
AO 22	22	319,1		●	●	●
AO 22 MAX (DN 40, 50)	22	319,1		●	●	●
AO 32	32	464,1		●	●	●
AO 32 MAX (DN 40, 50)	32	464,1		●	●	●

Werkstoffe

Typ	UNA 23h/v	
Benennung	DIN / EN	ASTM*
Gehäuse / Haube	EN-JL 1040	A 126 Cl. B
Schrauben, DN 15-25	1.7709	
Schrauben / Muttern, DN 40, 50	5.6 / 5-2	

Typ	UNA 25h/v	
Benennung	DIN / EN	ASTM*
Gehäuse / Haube	EN-JS 1049	
Schrauben / Muttern	1.7709	

Typ	UNA 26h/v	
Benennung	DIN / EN	ASTM*
Gehäuse UNA 26h, DN 15-25	1.0460	A 105
Gehäuse UNA 26h, DN 40, 50	1.0619	A 216-WCB
Gehäuse UNA 26v	1.0619	A 216-WCB
Gehäuse UNA 26h Edelstahl	1.4408	A 351-CF8M
Haube	1.0619	A 216-WCB
Haube UNA 26h Edelstahl	1.4408	A 351-CF8M
Schrauben / Muttern	1.7709	
Schrauben / Muttern UNA 26h Edelstahl	A 2-70	A 193-B8 / A 194-8
Schrauben / Muttern UNA 26h Edelstahl, DN 40, 50	1.4980	

Typ	Innenteile Rollkugelregler (Regelgarnitur SIMPLEX / DUPLEX)	
Benennung	DIN / EN	ASTM*
Gehäusedichtung	Graphit / CrNi	Graphite / CrNi
Sitzdichtung	Graphit / CrNi	Graphite / CrNi
Sitz (außer UNA 26h Edelstahl)	1.4305	AISI 303
Sitz UNA 26h Edelstahl	1.4571	AISI 316 Ti
Ventilkugel	1.4401	A 182 F316
Schwimmerkugel	1.4571	AISI 316 Ti
Thermostat	1.4541	A 182 F321
sonstige Innenteile	1.4301	A 182 F304

Typ	Innenteile Faltenbalgregler (Regelgarnitur SIMPLEX- / DUPLEX-MAX)	
Benennung	DIN / EN	ASTM*
Sitz (Abschlussorgan AO)	1.4571	AISI 316 Ti
Hauptventil	1.4122	
Ventilnadel	1.4122	
Ventilsitz	1.4305	AISI 303
Faltenbalg	1.4541	A 182 F321
Membrane	austenitischer Stahl / Hastelloy®	stainless steel / Hastelloy®
sonstige Innenteile	austenitischer Stahl / Hastelloy®	stainless steel / Hastelloy®

*) Unterschiede der chemischen und physikalischen Eigenschaften zu DIN beachten.

Hastelloy® ist ein eingetragenes Warenzeichen der Haynes International Inc., Kokomo IN, USA

Abschlussorgane Fortsetzung

Abschlussorgane (AO) DN 15-25	K _{VS} -Wert [m³/h]	Bohrungs-Ø [mm]
AO 2	1,50	8,0
AO 4	0,90	6,0
AO 8	0,58	4,8
AO 13	0,44	4,1
AO 22	0,38	3,5
AO 32	0,31	3,0

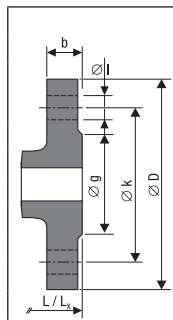
Abschlussorgane (AO) DN 40, 50	K _{VS} -Wert [m³/h]	Bohrungs-Ø [mm]
AO 2	6,0	15,0
AO 4	4,1	12,5
AO 4 MAX	16,6	27,5
AO 8	3,2	10,0
AO 8 MAX	10,6	19,4
AO 13	2,1	8,5
AO 13 MAX	7,7	15,3
AO 22	1,5	7,0
AO 32	1,1	6,5

Der K_V-Wert ist der gemessene Durchfluss von Wasser (5 bis 30 °C) in [m³/h] bei einem Druckverlust von 1 bar und dem jeweiligen Öffnungsgrad des Abschlussorgans (AO). Der K_{VS}-Wert ist der K_V-Wert bei voll geöffnetem Abschlussorgan (AO).

Siehe auch Durchflussdiagramme auf Seite 10.

Anschlussmaße Flansche (Auszug)

DN	EN 1092-1 (2001), PN 40				
	[mm]	15	20	25	40
[Zoll]	1/2	3/4	1	1 1/2	2
D	95	105	115	150	165
b	16	18	18	18	20
k	65	75	85	110	125
g	45	58	68	88	102
l	14	14	14	18	18
n	4	4	4	4	4
L	150	150	160	230	230
L _x	210	210	230	320	320
[kg]					



DN	ASME B16.5, CI 150					ASME B16.5, CI 300				
	[mm]	15	20	25	40	50	15	20	25	40
[Zoll]	1/2	3/4	1	1 1/2	2	1/2	3/4	1	1 1/2	2
D	88,9	98,4	107,9	127,0	152,4	95,2	117,5	123,8	155,6	165,1
b	11,1	12,7	14,3	17,5	19,0	14,3	15,9	17,5	20,6	22,2
k	60,3	69,8	79,4	98,4	120,6	66,7	82,5	88,9	114,3	127,0
g	34,9	42,9	50,8	73,0	92,1	34,9	42,9	50,8	73,0	92,1
l	15,9	15,9	15,9	15,9	19,0	15,9	19,0	19,0	22,2	19,0
n	4	4	4	4	4	4	4	4	4	8
L	210	210	230	320	320	210	210	230	320	320
L _x	210	210	230	320	320	210	210	230	320	320
[kg]										

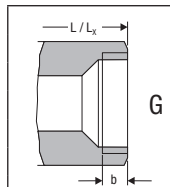
Einbaulänge L nach ISO 6554. L_x = Einbaulänge für UNA 26h Edelstahl.

Andere Ausführungen auf Anfrage. Sonderabmessungen und Sonderanschlusswerkstoffe auf Anfrage.

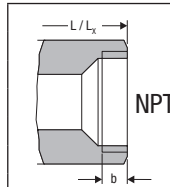
Gewichte siehe Tabellen Gewichte.

Anschlussmaße Gewinde (Auszug)

DN	EN ISO 228-1				
	[mm]	15	20	25	40
[Zoll]	1/2	3/4	1	1 1/2	2
b	15	16,3	19,1	21,4	25,7
L	200	200	200	255	255
L _x	150	150	160	255	255
[kg]					



DN	ASME B 1.20.1				
	[mm]	15	20	25	40
[Zoll]	1/2	3/4	1	1 1/2	2
b	13,6	14	16,8	17,3	17,7
L	200	200	200	255	255
L _x	150	150	160	255	255
[kg]					

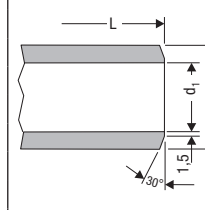


L_x = Einbaulänge für UNA 26h Edelstahl. Gewichte siehe Tabellen Gewichte.

Andere Ausführungen auf Anfrage. Sonderabmessungen und Sonderanschlusswerkstoffe auf Anfrage.

Maße Schweißende (Auszug)

DN	DIN 3239-1, DIN 2559-2				
	[mm]	15	20	25	40
[Zoll]	1/2	3/4	1	1 1/2	2
d ₂	22	28	34	49	61
d ₁	17,3	22,3	28,5	43	54
für Rohr	21,3 x 2,0	26,9 x 2,3	33,7 x 2,6	48,3 x 2,6	60,3 x 3,2
b					
L	200	200	200	230	230
[kg]					

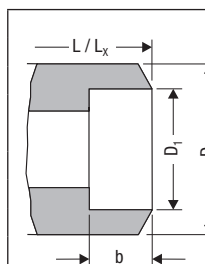


Gewichte siehe Tabellen Gewichte. Andere Ausführungen auf Anfrage.

Sonderabmessungen und Sonderanschlusswerkstoffe auf Anfrage.

Maße Schweißmuffe (Auszug)

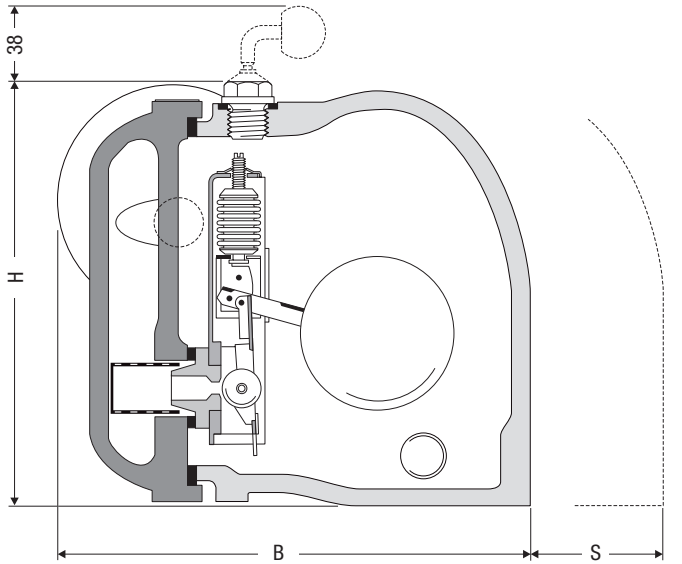
DN	DIN EN 12760, ASME B 16.11 CI 3000				
	[mm]	15	20	25	40
[Zoll]	1/2	3/4	1	1 1/2	2
D ₂	32,0	37,5	46,0	62,0	75,5
D ₁	22,0	27,5	34,3	49,0	61,5
für Rohr					
b	10	13	13	13	16
L	200	200	200	230	230
L _x	140	140	150	230	230
[kg]					



L_x = Einbaulänge für UNA 26h Edelstahl. Gewichte siehe Tabellen Gewichte.

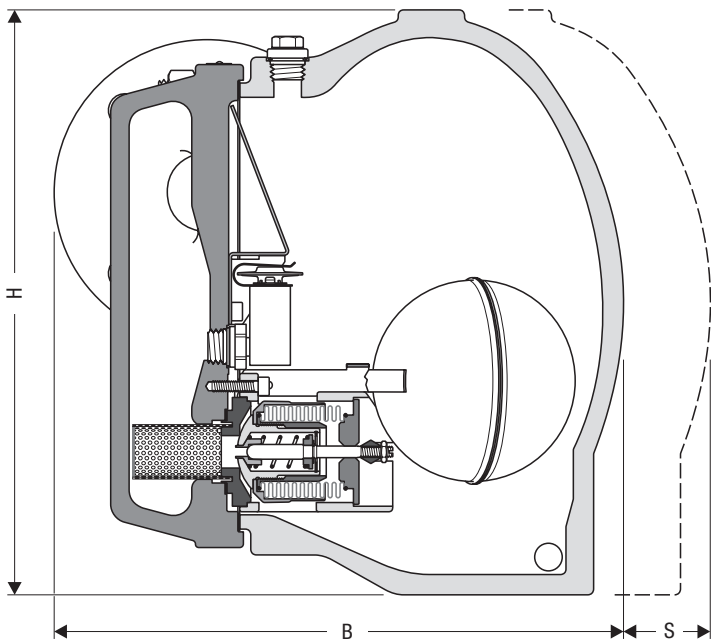
Andere Ausführungen auf Anfrage. Sonderabmessungen und Sonderanschlusswerkstoffe auf Anfrage.

Maße



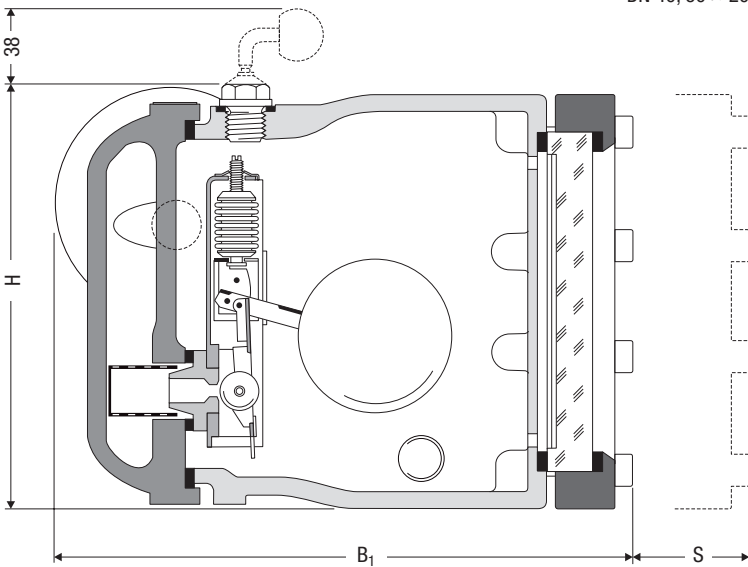
UNA 23h, UNA 25h, UNA 26h, UNA 26h Edelstahl
mit DUPLEX-Regler

S = Servicemaß
DN 15 – 25 ≈ 130
DN 40, 50 ≈ 200



UNA 23h, UNA 25h, UNA 26h, UNA 26h Edelstahl mit DUPLEX-MAX-Regler

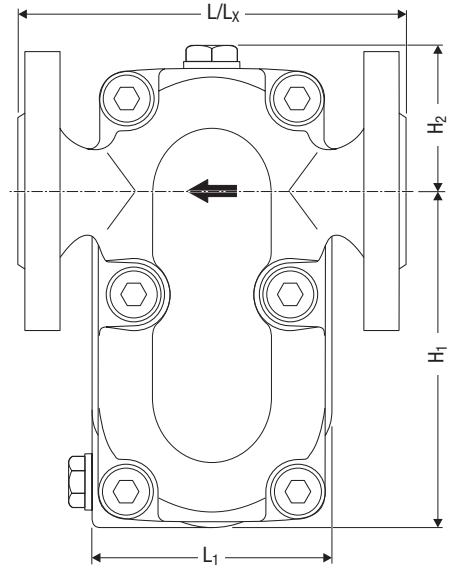
S = Servicemaß
DN 15 – 25 ≈ 130
DN 40, 50 ≈ 200



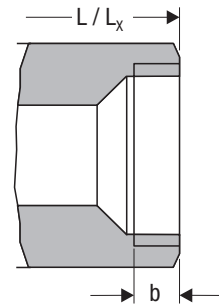
UNA 23h mit DUPLEX-Regler und Sichthaube
Die Sichthaube ist nur für UNA 23h/v erhältlich.

S = Servicemaß
DN 15 – 25 ≈ 130
DN 40, 50 ≈ 200

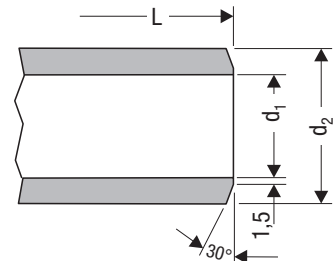
Maße Fortsetzung



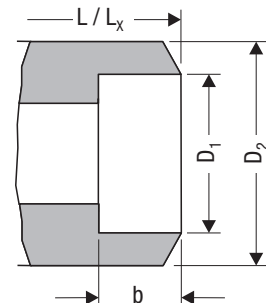
UNA 23h, UNA 25h, UNA 26h, UNA 26h Edelstahl
 L_x = Einbaulänge für UNA 26h Edelstahl.



Gewindemuffen (UNA 26h)
 L_x = Einbaulänge für UNA 26h Edelstahl.

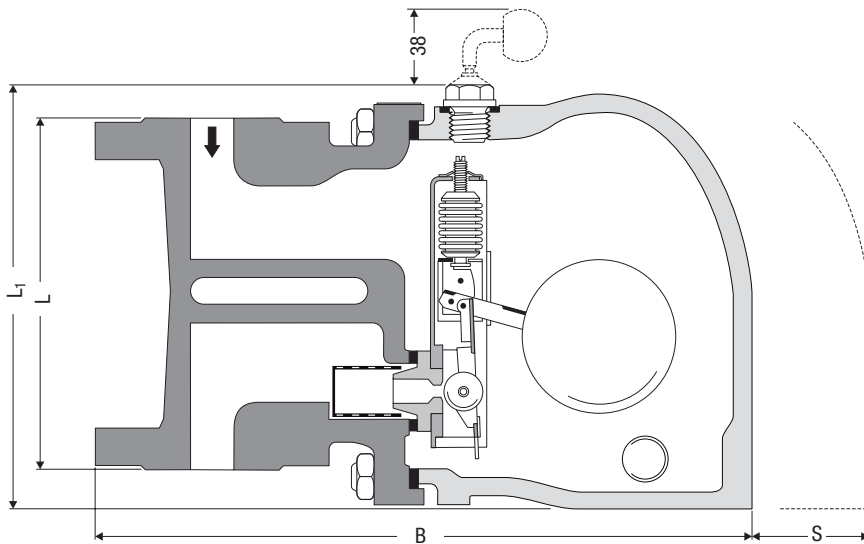


Schweißenden (UNA 26h)



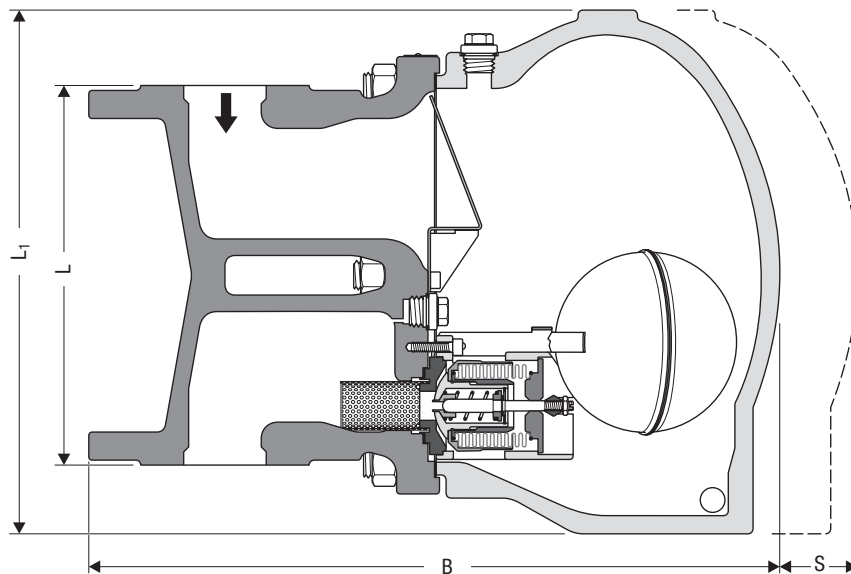
Schweißmuffen (UNA 26h)
 L_x = Einbaulänge für UNA 26h Edelstahl.

Maße Fortsetzung



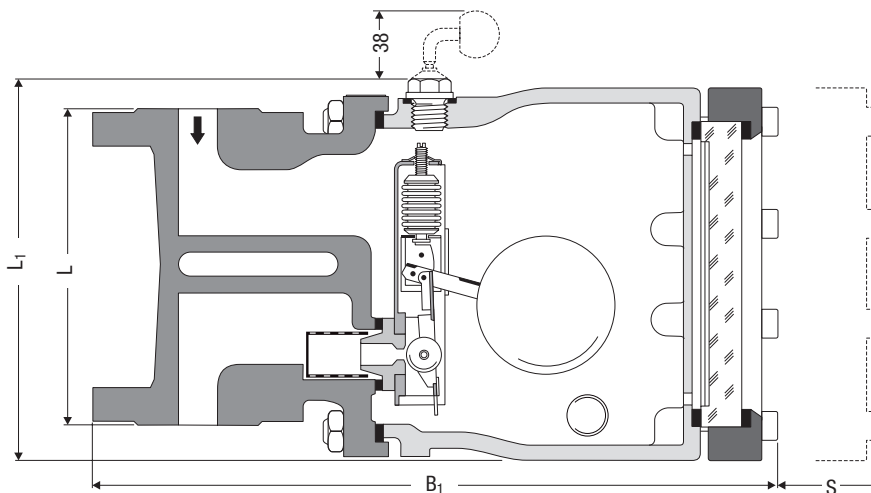
UNA 23v, UNA 25v, UNA 26v mit DUPLEX-Regler

S = Servicemaß
DN 15 – 25 ≈ 130
DN 40, 50 ≈ 200



UNA 23v, UNA 25v, UNA 26v mit SIMPLEX-MAX-Regler

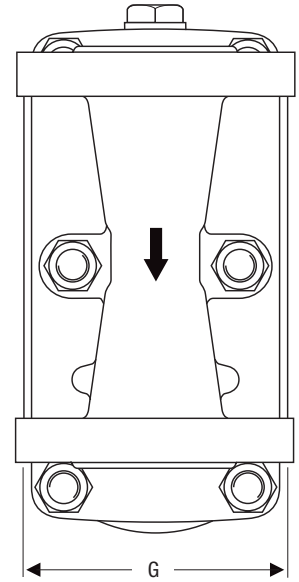
S = Servicemaß
DN 15 – 25 ≈ 130
DN 40, 50 ≈ 200



UNA 23v mit DUPLEX-Regler und Sichthaube
Die Sichthaube ist nur für UNA 23h/v erhältlich.

S = Servicemaß
DN 15 – 25 ≈ 130
DN 40, 50 ≈ 200

Maße Fortsetzung



UNA 23v, UNA 25v, UNA 26v

Maße Fortsetzung

DN	[mm]	15	20	25	40	50
	[Zoll]	½	¾	1	1½	2
UNA 23h, UNA 25h, UNA 26h, UNA 26h Edelstahl	L ₁	94	94	94	154	154
	B	199	204	209	301	308
	B ₁	232	237	242	341	349
	H	184	184	184	318	318
	H ₁	126	126	126	219	219
	H ₂	58	58	58	99	99
UNA 23v, UNA 25v, UNA 26v	L ₁	184	184	184	318	318
	B	267	272	282	411	418
	B ₁	310	315	320	451	459
	G	94	94	94	154	154

Einbaulängen L/L_x siehe Tabellen Anschlussmaße
L_x = Einbaulänge für UNA 26h Edelstahl

Gewichte

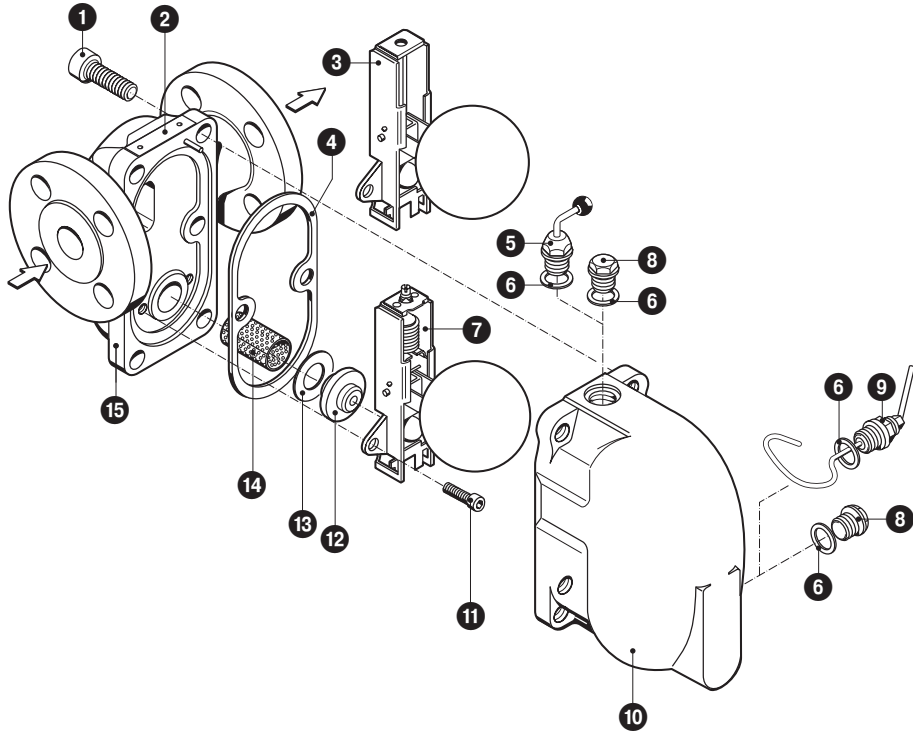
UNA 23h/v, UNA 25h/v, UNA 26h/v mit SIMPLEX-/DUPLEX-Regler		DN				
Anschluss / Flansche	[mm]	15	20	25	40	50
	[Zoll]	½	¾	1	1½	2
UNA 23h	[kg]	9	9,5	10	29	30
UNA 23h mit Sichthaube	[kg]	11	11,5	12	34,5	35,5
UNA 23v	[kg]	8,5	9	10	30	31
UNA 23v mit Sichthaube	[kg]	10,5	11	12	35,5	36,5
UNA 25h	[kg]	9,5	10	10,5	30	31
UNA 25v	[kg]	9	9,5	10,5	31	32
UNA 26h	[kg]	9,5	10	10,5	30	31
UNA 26h Edelstahl	[kg]	10	10,5	11	31	32
UNA 26v	[kg]	9	9,5	10,5	31	32

Gewicht für alle Geräte mit
SIMPLEX-MAX- / DUPLEX-MAX-Regler plus 1 kg.

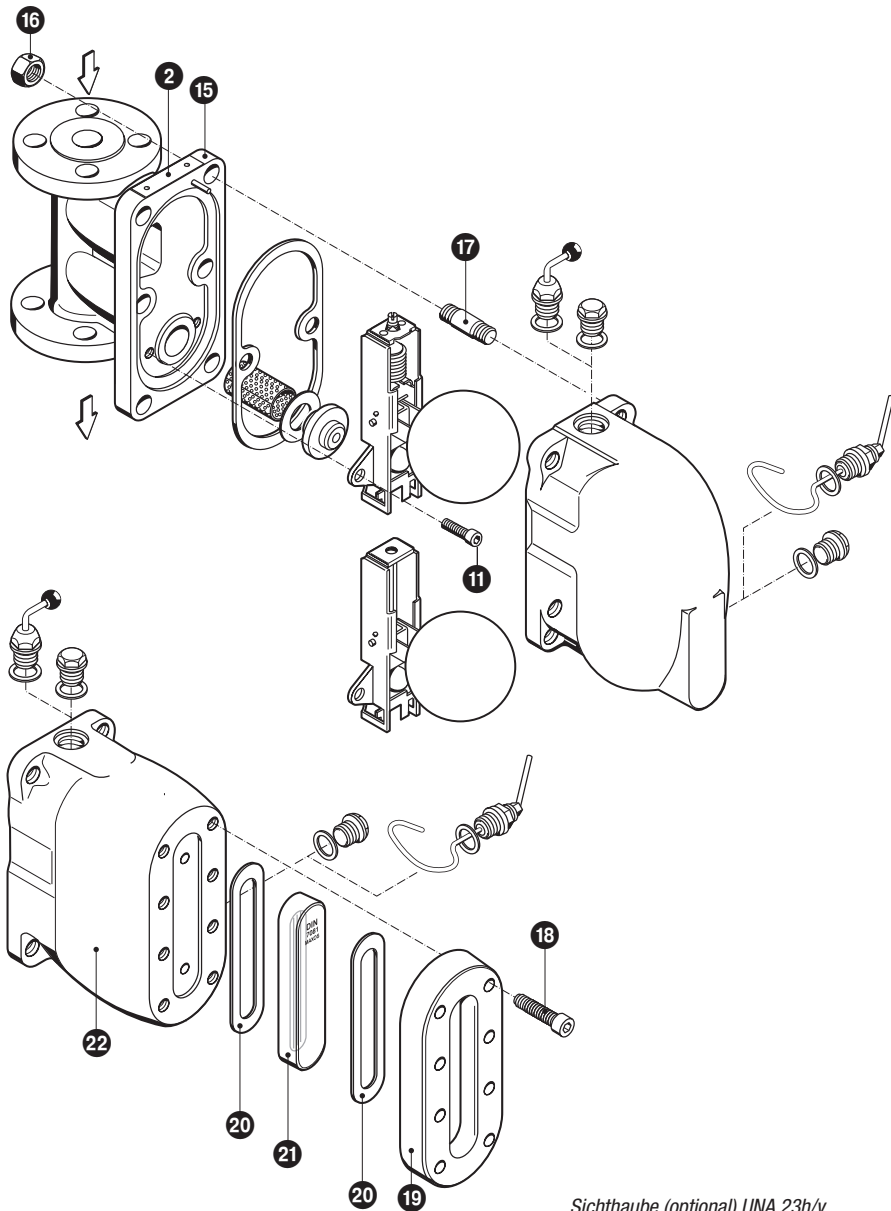
UNA 26h mit SIMPLEX- / DUPLEX-Regler		DN				
Anschluss / Gewinde Schweißende Schweißmuffe	[mm]	15	20	25	40	50
	[Zoll]	½	¾	1	1½	2
UNA 26h	[kg]	8	7,9	7,8	25,4	25,3
UNA 26h Edelstahl	[kg]	8,5	8,4	8,3	26,4	26,3

Gewicht für alle Geräte mit
SIMPLEX-MAX- / DUPLEX-MAX-Regler plus 1 kg.

Aufbau UNA 23h, UNA 25h, UNA 26h mit Regelgarnitur SIMPLEX / DUPLEX



Aufbau UNA 23v, UNA 25v, UNA 26v mit Regelgarnitur SIMPLEX / DUPLEX



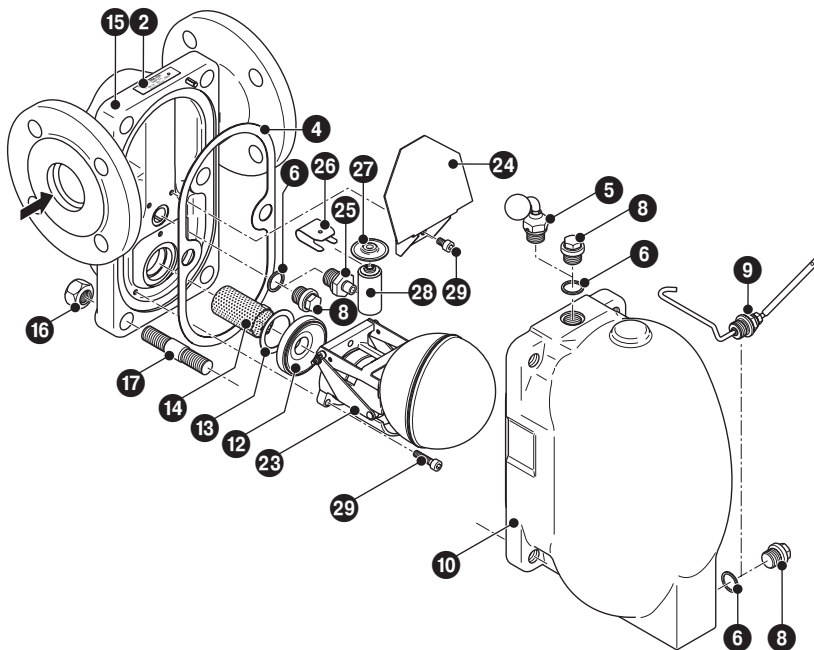
Sichthaube (optional) UNA 23h/v

Legende

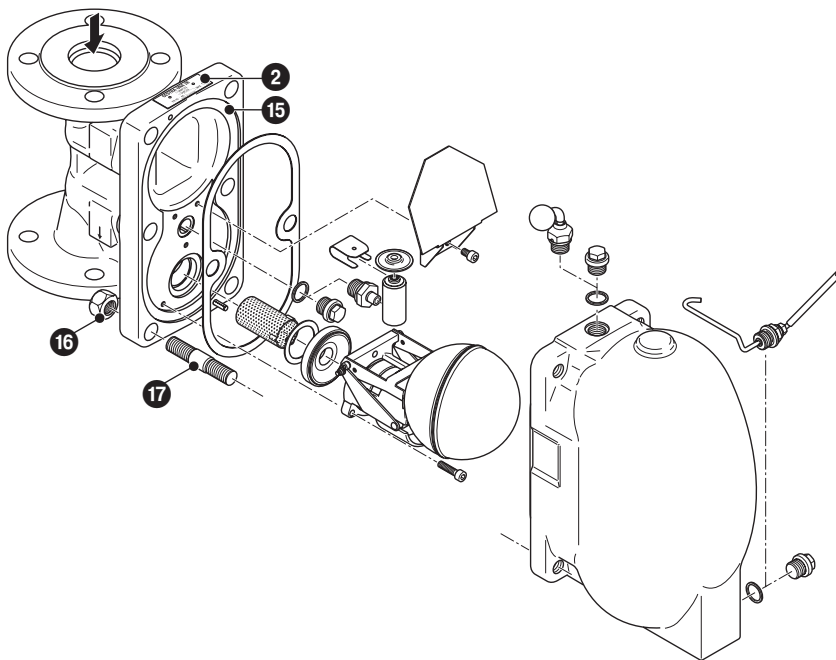
- 1 Innensechskantschraube
- 2 Typenschild
- 3 Regelgarnitur SIMPLEX
- 4 Gehäusedichtung (Graphit/CrNi)
- 5 Hand-Entlüftungsventil
- 6 Dichtring
- 7 Regelgarnitur DUPLEX
- 8 Verschlusschraube
- 9 Hand-Anlüftvorrichtung mit separater Hebelverlängerung
- 10 Haube
- 11 Innensechskantschraube
- 12 Sitz (Abschlussorgan A0)
- 13 Sitzdichtung Regelgarnitur SIMPLEX/DUPLEX
- 14 Verschleißschutz
- 15 Gehäuse
- 16 Sechskantmutter
- 17 Stiftschraube
- 18 Innensechskantschraube
- 19 Flansch für Sichthaube
- 20 Dichtung (Graphit/CrNi)
- 21 Reflexions-Wasserstandglas
- 22 Sichthaube

Ersatzteilliste siehe Seiten 8, 9

**Aufbau UNA 23h, UNA 25h, UNA 26h
mit Regelgarnitur SIMPLEX-MAX / DUPLEX-MAX**



**Aufbau UNA 23v, UNA 25v, UNA 26v
mit Regelgarnitur SIMPLEX-MAX / DUPLEX-MAX**



Legende

- 1 Innensechskantschraube
- 2 Typenschild
- 3 Regelgarnitur SIMPLEX
- 4 Gehäusedichtung (Graphit/CrNi)
- 5 Hand-Entlüftungsventil
- 6 Dichtring
- 7 Regelgarnitur DUPLEX
- 8 Verschlusschraube
- 9 Hand-Anlüftvorrichtung mit separater Hebelverlängerung
- 10 Haube
- 11 Innensechskantschraube
- 12 Sitz (Abschlussorgan AO)
- 13 Sitzdichtung Regelgarnitur SIMPLEX/DUPLEX
- 14 Verschleißschutz
- 15 Gehäuse
- 16 Sechskantmutter
- 17 Stiftschraube
- 18 Innensechskantschraube
- 19 Flansch für Sichthaube
- 20 Dichtung (Graphit/CrNi)
- 21 Reflexions-Wasserstandglas
- 22 Sichthaube
- 23 Regelgarnitur SIMPLEX-/DUPLEX-MAX
- 24 Prallblech
- 25 Aufnehmer
- 26 Klammer
- 27 Regelmembran 5N2 (Entlüftung)
- 28 Entlüftungsrohr
- 29 Innensechskantschraube

Ersatzteilliste siehe Seiten 8, 9

Ersatzteil-Liste UNA 23h/v, UNA 25h/v, UNA 26h/v

Teil	Benennung	Bestellnummer		
		DN 15 – 25	DN 40 + 50	
4	Gehäusedichtung ¹⁾ (Graphit/CrNi)	560 491	560 492	
6	Dichtring ¹⁾	560 486	560 486	
20	Schauglasdichtring ²⁾ (Graphit/CrNi)	560 487	560 488	
20 21	Reflexions-Wasserstandsglas mit Dichtung	560 481	560 480	
13	Sitzdichtung ¹⁾ (Graphit/CrNi)	560 489	560 490	
	Sitzdichtung ²⁾ (Graphit/CrNi) Regelgarnitur-MAX		560 547	
4 7 11 12 13	Regelgarnitur DUPLEX, komplett	A0 2	560 073	560 088
		A0 4	560 074	560 089
		A0 4 MAX		560 575
		A0 8	560 075	560 090
4 6 12 13 23 25 26 27 28 29	Regelgarnitur DUPLEX-MAX, komplett	A0 8 MAX		560 576
		A0 13	560 076	560 091
		A0 13 MAX		560 577
		A0 22	560 077	560 092
		A0 22 MAX		560 578
		A0 32	560 078	560 093
		A0 32 MAX		560 579
		A0 = Abschlussorgan		
3 4 11 12 13	Regelgarnitur SIMPLEX, komplett	A0 2	560 067	560 082
		A0 4	560 068	560 083
		A0 4 MAX		560 580
		A0 8	560 069	560 084
4 12 13 23 29	Regelgarnitur SIMPLEX-MAX, komplett	A0 8 MAX		560 581
		A0 13	560 070	560 085
		A0 13 MAX		560 582
		A0 22	560 071	560 086
		A0 22 MAX		560 583
4 12 13 23 29	Regelgarnitur SIMPLEX-MAX, komplett	A0 32	560 072	560 087
		A0 32 MAX		560 584
		A0 = Abschlussorgan		
3 4 11 13	Regelgarnitur SIMPLEX, komplett, jedoch ohne Abschlussorgan	560 079	560 094	
4 7 11 13	Regelgarnitur DUPLEX bis 13 bar, komplett, jedoch ohne Abschlussorgan	560 080	560 095	
4 7 11 13	Regelgarnitur DUPLEX über 13 bar, komplett, jedoch ohne Abschlussorgan	560 081	560 096	
11 12 13	Abschlussorgan (AO), komplett jedoch ohne Regelgarnitur	A0 2	560 040	560 046
		A0 4	560 041	560 047
		A0 4 MAX		560 570
		A0 8	560 042	560 048
		A0 8 MAX		560 571
		A0 13	560 043	560 049
		A0 13 MAX		560 572
		A0 22	560 044	560 050
		A0 22 MAX		560 573
11 12 13	Abschlussorgan (AO), komplett jedoch ohne Regelgarnitur	A0 32	560 045	560 051
		A0 32 MAX		560 574
		A0 = Abschlussorgan		
5 6	Hand-Entlüftungsventil mit Dichtring	560 058		
6 25 26 27 28	Entlüftungseinheit, komplett, für Regelgarnitur DUPLEX-MAX		560 548	

1) Bestellmenge 20 Stück.

2) Bestellmenge 10 Stück. Kleinmengen über den Fachhandel beziehen.

Ersatzteil-Liste UNA 26h Edelstahl

Teil	Benennung	Bestellnummer		
		DN 15 – 25	DN 40 + 50	
4	Gehäusedichtung ¹⁾ (Graphit/CrNi)	560 491	560 492	
6	Dichtring ²⁾	560 514	560 514	
13	Sitzdichtung ¹⁾ (Graphit/CrNi)	560 489	560 490	
	Sitzdichtung ²⁾ (Graphit/CrNi) Regelgarnitur-MAX		560 547	
4 7 11 12 13	Regelgarnitur DUPLEX, komplett	A0 2	560 394	560 388
		A0 4	560 395	560 389
		A0 4 MAX		560 575
		A0 8	560 396	560 390
	Regelgarnitur DUPLEX-MAX, komplett	A0 8 MAX		560 576
		A0 13	560 397	560 391
		A0 13 MAX		560 577
		A0 22	560 398	560 392
		A0 22 MAX		560 578
		A0 32	560 399	560 393
AO = Abschlussorgan		A0 32 MAX		560 579
3 4 11 12 13	Regelgarnitur SIMPLEX, komplett	A0 2	560 097	560 104
		A0 4	560 098	560 105
		A0 4 MAX		560 580
		A0 8	560 099	560 106
	Regelgarnitur SIMPLEX-MAX, komplett	A0 8 MAX		560 581
		A0 13	560 100	560 107
		A0 13 MAX		560 582
		A0 22	560 101	560 108
		A0 22 MAX		560 583
		A0 32	560 102	560 109
AO = Abschlussorgan		A0 32 MAX		560 584
3 4 11 13	Regelgarnitur SIMPLEX, komplett, jedoch ohne Abschlussorgan	560 103	560 110	
4 7 11 13	Regelgarnitur DUPLEX bis 13 bar, komplett, jedoch ohne Abschlussorgan	560 401	560 403	
4 7 11 13	Regelgarnitur DUPLEX über 13 bar, komplett, jedoch ohne Abschlussorgan	560 400	560 402	
11 12 13	Abschlussorgan (AO), komplett jedoch ohne Regelgarnitur	A0 2	560 111	560 117
		A0 4	560 112	560 118
		A0 4 MAX		560 570
		A0 8	560 113	560 119
		A0 8 MAX		560 571
		A0 13	560 114	560 120
		A0 13 MAX		560 572
		A0 22	560 115	560 121
		A0 22 MAX		560 573
		A0 32	560 116	560 122
AO = Abschlussorgan		A0 32 MAX		560 574
5 6	Hand-Entlüftungsventil mit Dichtring	560 125		
6 25 26 27 28	Entlüftungseinheit, komplett, für Regelgarnitur DUPLEX-MAX		560 548	

1) Bestellmenge 20 Stück.

2) Bestellmenge 10 Stück. Kleinmengen über den Fachhandel beziehen.

Schwimmer-Kondensatableiter

UNA 23h/v

UNA 25h/v

UNA 26h/v

UNA 26h Edelstahl

Durchflussdiagramm

Das Diagramm zeigt die maximalen Durchflussmengen von heißem Kondensat der Abschlussorgane (AO).

Der Differenzdruck (Arbeitsdruck) beeinflusst die Durchflussmengen. Er ergibt sich aus dem Druck vor, abzüglich dem Druck hinter dem Ableiter und ist unter anderem abhängig von der Leitungsführung. Wenn das Kondensat hinter dem Ableiter gehoben wird, verringert sich der Differenzdruck praktisch um 1 bar je 7 m Förderhöhe.

Der maximal zulässige Differenzdruck ist abhängig vom Abflussquerschnitt des Abschlussorgans und von der Dichte der abzuleitenden Flüssigkeit.

Kurve (durchgezogene Linie)

Die hier angegebenen Heißwassermengen führen die Kondensatableiter UNA 23, UNA 25 und UNA 26 praktisch staufrei ab.

Der Kaltwasserdurchsatz für Kondensatableiter mit SIMPLEX- / DUPLEX-Regelgarnitur beträgt: Durchflussmenge multipliziert mit Faktor F.

Kaltwasserdurchsatz UNA 2... - MAX

Der Kaltwasserdurchsatz für Kondensatableiter mit SIMPLEX-MAX- / DUPLEX-MAX-Regelgarnitur beträgt: Durchflussmenge multipliziert mit Faktor F.

Bei einem Differenzdruck $\Delta PMX > 1$ bar gelten folgende Faktoren:

AO 4 MAX, AO 8 MAX: Faktor F = 1,65

AO 13 MAX, AO 22 MAX, AO 32 MAX: Faktor F = 1,45

Bei Bestellung bitte angeben

Werkstoff, Schraubenwerkstoff, Dampfdruck, Dampf-temperatur, Gegendruck, anfallende Kondensatmenge, Abschlussorgan (AO), Ausführung, Anschlussart, Nennweite, Einsatzstelle des Gerätes oder Art des Dampfverbrauchers.

Prüfbescheinigungen gegen Aufpreis möglich:

Prüfbescheinigung nach EN 10204-2.1, -2.2, 3.1 und 3.2.

Alle Abnahmeforderungen müssen zusammen mit der Bestellung angegeben werden. Nach erfolgter Lieferung können Prüfbescheinigungen nicht mehr ausgestellt werden. Kosten und Umfang der oben genannten Prüfbescheinigungen gibt unsere Preisliste „Abnahmekosten für Seriengeräte“ an. Abweichende Abnahmen bitte bei GESTRA anfragen.

DGRL (Druckgeräte-Richtlinie)

Geräte entsprechen den Anforderungen der Druckgeräte-Richtlinie 97/23/EG.

UNA 23 und UNA 25 verwendbar in Fluidgruppe 2.

UNA 26, UNA 26h Edelstahl und UNA 27h verwendbar in Fluidgruppen 1 und 2.

CE-Kennzeichnung vorhanden, ausgenommen Geräte nach Art. 3.3.

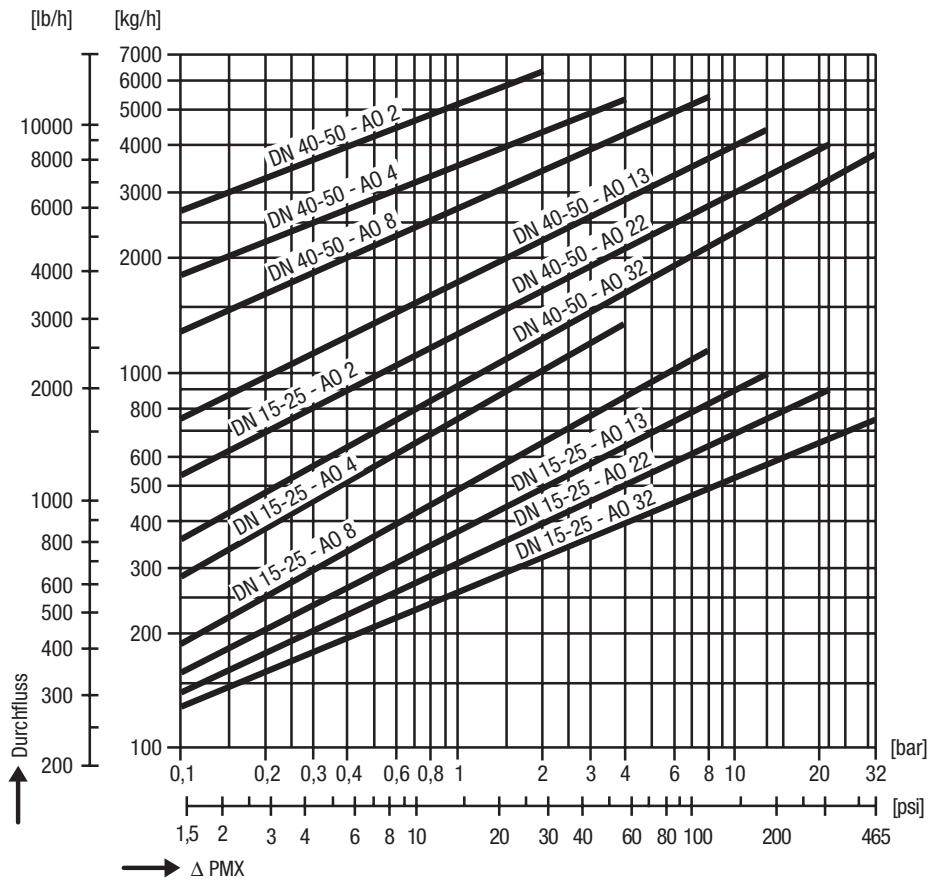
ATEX (Atmosphère Explosible)

Geräte weisen keine potentielle Zündquelle auf und fallen daher nicht unter die Explosionsschutz-Richtlinie 94/9/EG. Einsetzbar in Ex-Zonen 0, 1, 2, 20, 21, 22 (1999/92/EG). Geräte erhalten keine Ex-Kennzeichnung.

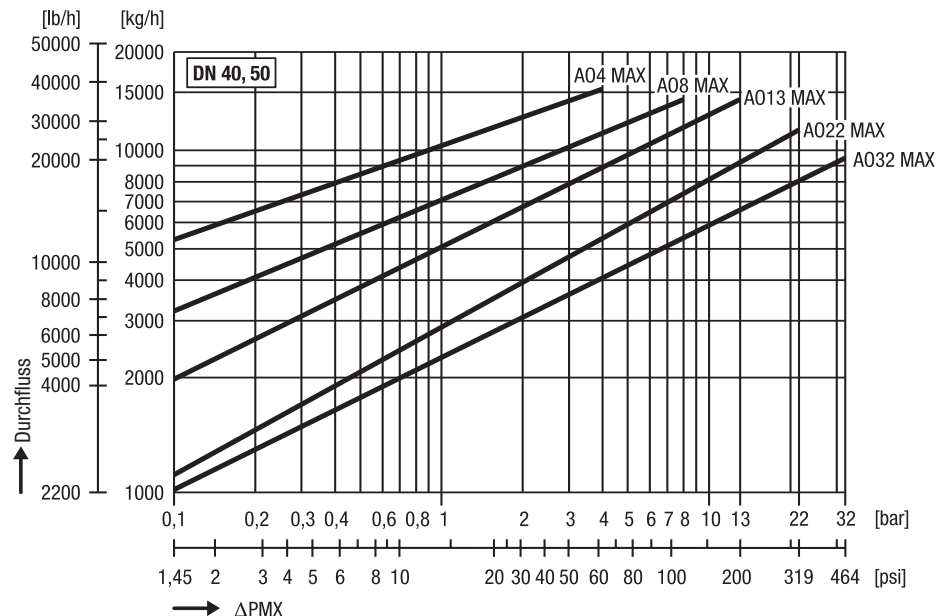
Bitte beachten Sie unsere

Verkaufs- und Lieferbedingungen.

Durchflussdiagramme



UNA 23h/v, UNA 25h/v, UNA 26h/v, UNA 26h Edelstahl mit Regelgarnitur SIMPLEX / DUPLEX



GESTRA AG

Postfach 10 54 60, D-28054 Bremen

Münchener Str. 77, D-28215 Bremen

Telefon 0049 (0) 421 / 35 03 - 0, Telefax 0049 (0) 421 / 35 03-393

E-Mail gestra.ag@flowserve.com, Internet www.gestra.de

