

### GESTRA Systemy Parowe

Odwadniacze

**UNA 38, PN 100, DN 15-50**  
**UNA 39, PN 160, DN 15-50**

Grupa Produktów A1

**UNA 38**  
**UNA 39**

**Opis**

UNA 3... to odwadniacze pływakowe z iglicowym mechanizmem zamykającym stosowane do wysokich ciśnień. Odwadniacze te pracują niezależnie od przeciwcisnienia, co umożliwia ich uniwersalne zastosowanie.

Odwadniacze UNA 3... charakteryzują się korpusem z przykręcaną pokrywą i regulatorem. Dostępnych jest kilka typów regulatorów.

Regulator typu SIMPLEX przeznaczony jest do odprowadzania zimnego kondensatu, do odwodnienia rurociągów pary przegrzanej. Regulator typu DUPLEX wyposażony w bimetaliczny zawór odpowietrzający dla automatycznego odpowietrzania przeznaczony jest do odwodnienia rurociągów pary nasyconej i pary przegrzanej.

Dysza typu O 80 MAX (UNA 38) przeznaczona jest do odprowadzania dużych ilości kondensatu i wysokich ciśnień. Dostępna jest w wersji z regulatorem typu SIMPLEX lub DUPLEX.

Dysza typu O 140 MAX (UNA 39) jest dostępna z regulatorem typu SIMPLEX, do odprowadzania dużych ilości kondensatu i wysokich ciśnień.

Odwadniacze pływakowe wyposażone w regulator DUPLEX umożliwiają automatyczne odpowietrzenie (w funkcji temperatury) pary nasyconej podczas rozruchu i ciągłej pracy instalacji.

**UNA 38 O 80 MAX i UNA 39 O 140 MAX**

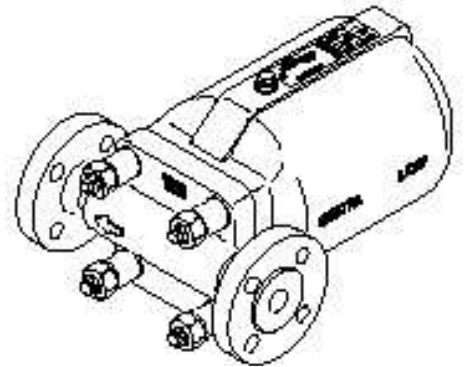
Zawór pilotujący A sterowany jest pływakiem kulowym w funkcji poziomu kondensatu w odwadniaczu. Jeżeli ilość kondensatu przepływającego przez zawór pilotujący A z komory regulacyjnej poprzez rurkę balansową B jest większa niż ilość kondensatu przepływającego przez dyszę C ciśnienie w komorze regulacyjnej spada powodując ściśnięcie mieszka siłą zewnętrzną i jednoczesne otwarcie zaworu głównego D. Kondensat jest odprowadzany przez zawór E.

Przepływający kondensat powoduje unoszenie pływaka – zamykany jest zawór pilotujący. Za pośrednictwem otworu wentylacyjnego ciśnienie pomiędzy komorą regulacyjną a wnętrzem odwadniacza wyrównuje się i zawór główny zamyka się.

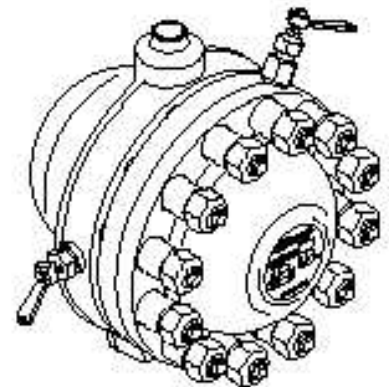
Powierzchnia przekroju poprzecznego dysz zaworu pilotującego i zaworu głównego zostały dobrane tak aby tylko jedna dysza umożliwiała pracę odwadniacza z maksymalnym ciśnieniem różnicowym do 80 bar lub 140 bar.

**Zasada działania**

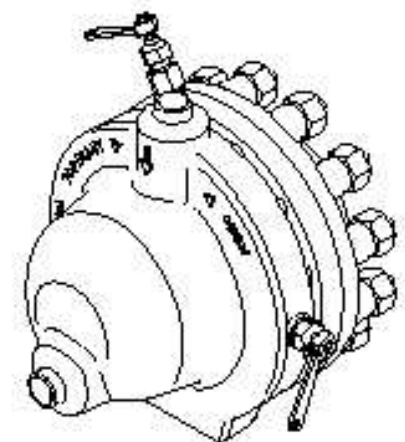
Zawór iglicowy regulatora sterowany jest pływakiem w funkcji poziomu kondensatu w odwadniaczu. Maksymalna przepustowość zależy od pola przekroju poprzecznego (CSA) dyszy (O) i występuje wtedy gdy zawór jest w pełni otwarty. Maksymalne dopuszczalne ciśnienie różnicowe przy którym odwadniacz może pracować zależy od CSA dyszy, gęstości odprowadzanego płynu oraz od ciśnienia / temperatury nominalnej korpusu. Dostępnych jest kilka typów dysz.



UNA 38h



UNA 39 (widok od przodu)



UNA 39 (widok od tyłu)

Typ odwadniacza	Standard	Wykonanie niestandardowe
UNA 38	Końcówki do spawania, gniazda do spawania, kołnierze PN 100, EN 1092-1 forma B2 lub forma L wg DIN Kołnierze wg ASME B 16.5 Class 600 RF Inne wykonania kołnierzy na zapytanie	Dźwignia podnoszenia pływaka Ręczny zawór odpowietrzający do wersji z regulatorem DUPLEX Materiał dla wyższych parametrów Kołnierze / wydłużone końcówki do spawania wykonane z 1.7335 (UNA 38) Przepływ z prawej do lewej strony dla UNA 38 (widziane od strony pokrywy)
UNA 39	Końcówki do spawania, gniazda do spawania, kołnierze PN 160, EN 1092-1 forma B2 lub forma L wg DIN Kołnierze wg ASME B 16.5 Class 900/1500 RF Inne wykonania kołnierzy na zapytanie	

Zależność Ciśnienie / temp.	UNA 38 Standard				UNA 38				UNA 39			
	Konstrukcja do standardowych zastosowań Kołnierze / końcówki do spawania 1.5415, śruby 1.7709				Do wysokiej temperatury Konstrukcja dla specjalnych wymagań				Konstrukcja do standardowych zastosowań			
Max. temp. pracy PMA [bar]	100	80	66	44	100	91	80	30	160	160	140	35
Związana temp. TMA [°C]	20-150	283	400	500	20-150	300	400	530	20	300	442	550
Max. różnicowe ΔPMX <sup>1)</sup> ciś.	80 (64, 50)				80 (64, 50)				140 (110, 80)			

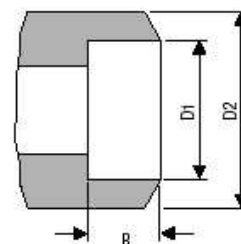
<sup>1)</sup> ΔPMX – ciśnienie przed odwadniaczem minus ciśnienie za odwadniaczem

Materiał	UNA 38		UNA 39	
	EN	ASTM*	EN	ASTM*
Oznaczenie				
Korpus	1.5415	A182-F1	1.7335	A 182-F12
Kołnierze, końcówki do spawania Opcjonalnie: kołnierz / specjalne wydłużone końcówki do spawania	1.5415 1.7335	A182-F1 A182-F12	1.7335	A 182-F12
Pokrywa	1.7357	A217-WC6	1.7335	A 182-F12
Uszczelka korpusu	Grafit / CrNi	Grafit / CrNi	Grafit / CrNi	Grafit / CrNi
Śruby i tuleja dystansująca	1.7709		1.7709	
Nakrętki	1.7709		1.7709	
Części wewnętrzne	Stal nierdzewna	Stal nierdzewna	Stal nierdzewna	Stal nierdzewna

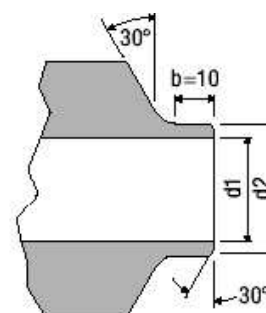
\* Fizyczne i chemiczne właściwości porównać z klasą DIN. ASTM jest najbliższym odpowiednikiem.

Wymiary UNA 38		[mm]	15	20	25	40	50	
		[cal]	½	¾	1	1 ½	2	
Długość zabudowy w rurociągu [mm]	Kołnierz EN / DIN (PN100)	L	300		300	420	416	
	Kołnierz ASME (Class 600)	L	300		300	421	427	
	Gniazdo do spawania	L	300		300	420	420	
	Końcówki do spawania	L	300		300	300	300	
Wymiary przyłączy [mm]	Wydłużone końcówki do spawania z 1.7335		300		300	420	420	
		Gniazda do spawania	D2	32		46	62	75,5
			D1	21,9		34,0	48,9	61,3
	Końcówki do spawania / Końcówki do spawania do przejściówek		B	10		13	13	16
			d2	22		34	49	61
			d1	17		28,5	43	54
Waga	Rura	21,3x2,0		33,7x2,6	48,3x2,6	60,3x3,2		
	Z kołnierzami	[kg]	38		38	40	42	
	Z gniazdami i końcówkami do spawania (wydłużonymi końcówkami do spawania)	[kg]	35		35	35	35	

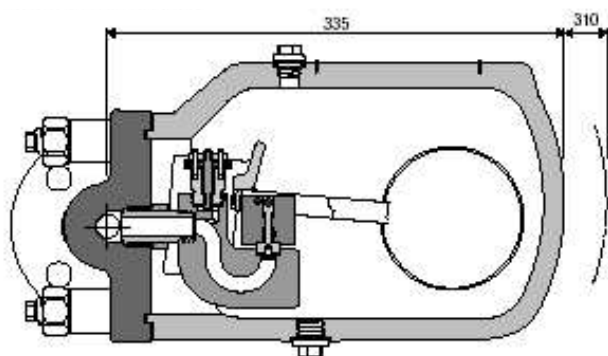
### Gniazda do spawania



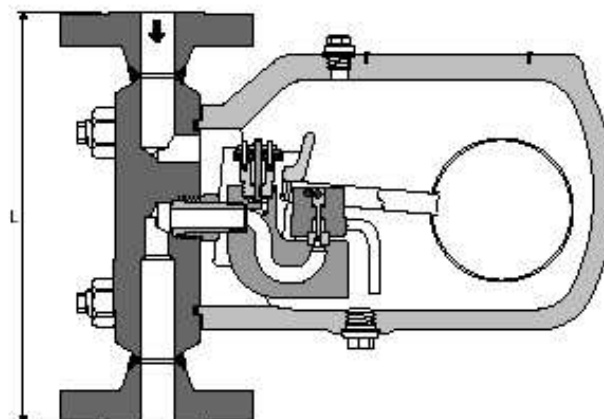
### Końcówki do spawania, Wydłużone końcówki do spawania



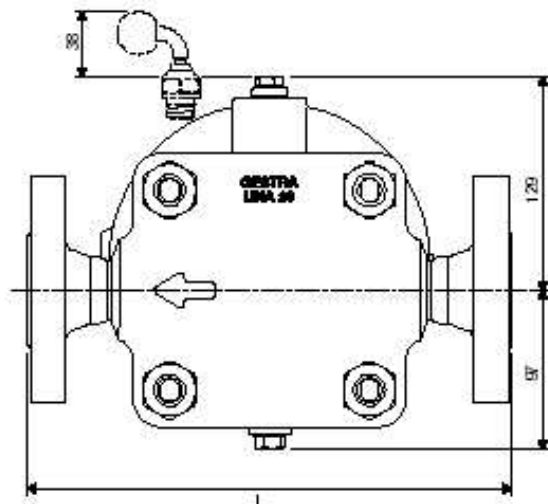
### Wymiary UNA 38



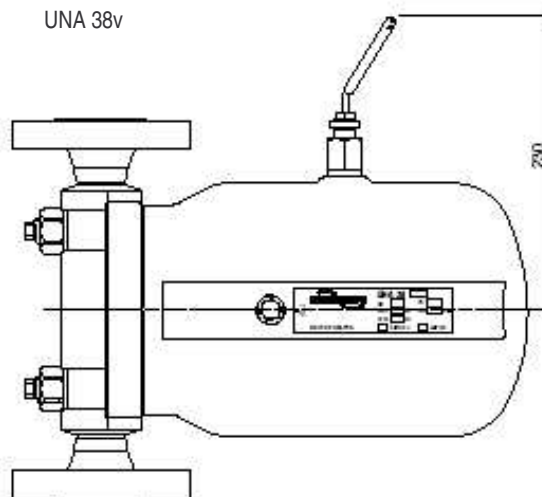
UNA 38h



UNA 38v



UNA 38h, przepływ z lewej do prawej (patrząc od strony pokrywy)



UNA 38h

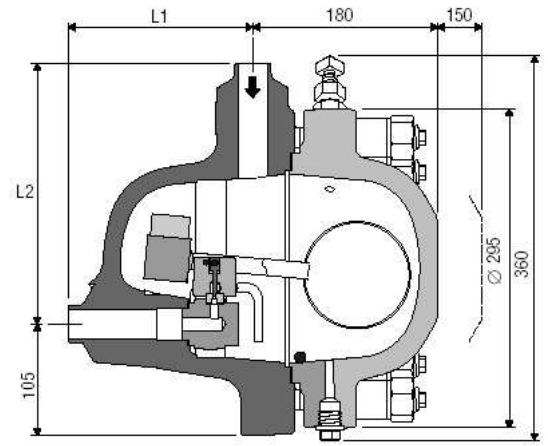
Wymiary UNA 39		[mm]	15	20	25	40	50
		[cal]	½	¾	1	1 ½	2
Długość zabudowy w rurociągu [mm]	Kołnierze EN / DIN (PN 160)	L1	215		230		245
		L2	285		300		315
	Kołnierze ASME (Class 900 / 1500)	L1	240		250		280
		L2	310		320		350
	Gniazdo do spawania Końcówka do spawania	L1	170		170		170/245 <sup>3)</sup>
		L2	240		240		240/315 <sup>3)</sup>
Wymiary przyłączy [mm]	Gniazdo do spawania	D2 <sup>1)</sup>	32		46	62	75,5
		D2 <sup>2)</sup>	34,5		50,5	67	83,5
		D1	21,9		34,0	48,9	61,3
		B	10		13	13	16
	Końcówka do spawania	d2	22		34	49	61
		d1	17		27	41	52,5
		rura	21,3x2,0		33,7x3,2	48,3x3,6	60,3x4,0
Waga	Z kołnierzami	[kg]	67		70		78
	Z gniazdami i końcówkami do spawania	[kg]	65		65		65

<sup>1)</sup> obowiązujący dla zakresu ciśnień do Class 800

<sup>2)</sup> obowiązujący dla zakresu ciśnień do Class 900 i Class 1500

<sup>3)</sup> końcówki do spawania / gniazda do spawania

## Wymiary UNA 39



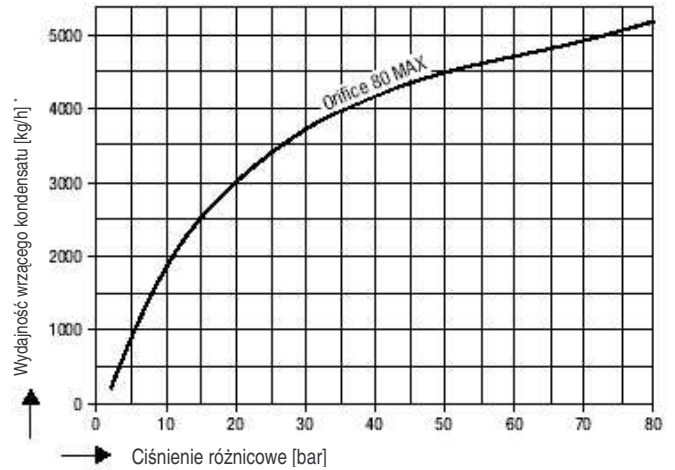
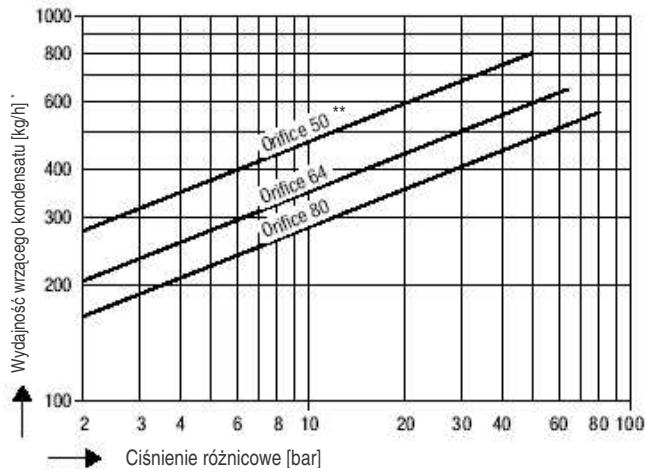
## Wykresy wydajności

Wykresy przedstawiają maksymalną przepustowość gorącego kondensatu.

## Dodatkowa przepustowość zimnego kondensatu podczas rozruchu tylko dla UNA 38 DUPLEX

$\Delta p$	[bar]	1	2	4	8	12	20	80
Przybliżona wydajność	[kg/h]	180	260	380	560	720	950	2100

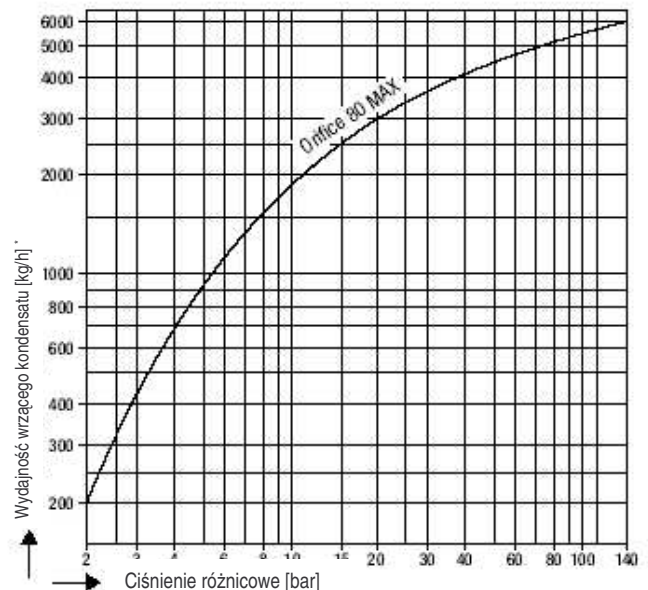
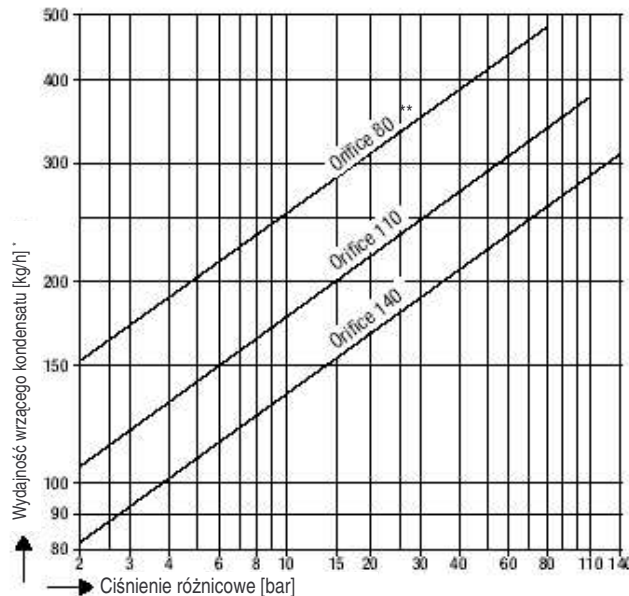
## UNA 38



Współczynnik F = 1.35 1.45 1.55 1.65 1.75

\* Wydajność zimnego kondensatu [kg/h]  $\approx$  wydajność wrzącego kondensatu x współczynnik \*\* Orifice - dysza

## UNA 39



Współczynnik F = 1.2 1.3 1.4 1.5 1.6 1.7 1.8 2

## Odwadniacze

UNA 38, PN 100, DN 15-50

UNA 39, PN 160, DN 15-50

Typ odwadniacza	UNA 38 <sup>1)</sup>	UNA 39
Montaż na rurociągu	poziowym	•
	pionowym	•
	kątownym	•
Dysza (O), maks.	O 50	O 80
Ciśnienie różnicowe [bar]	O 64	O 110
	O 80	O 140
	O 80 MAX	O 140 MAX
Typ Regulatora	SIMPLEX <sup>2)</sup>	•
	DUPLEX	•

<sup>1)</sup> Możliwa zamiana wersji „h” na wersję „v” i vice versa poprzez obrócenie pokrywy i regulatora.

<sup>2)</sup> Włączenie z ręcznym zaworem odpowietrzającym.

### W zamówieniu prosimy podać:

Ciśnienie pary, przeciwcisnienie, ilość kondensatu odprowadzanego, konstrukcja (SIMPLEX, DUPLEX), typ przyłącza, sposób montażu („h”, „v”, kątowny).

Za dodatkową opłatą dostępne są certyfikaty zgodne z EN 10204/2.2, 3.1 i 3.2. Wymagania dotyczące rodzaju certyfikatu trzeba podać w zamówieniu. Nie ma możliwości wydania certyfikatu po dostarczeniu urządzenia.

W celu uzyskania informacji dotyczących opłat za wystawienie wymaganych certyfikatów, ich zakresu i rodzajów przeprowadzonych testów prosimy o kontakt z nami.

### PED (Pressure Equipment Directive)

Produkt spełnia wymagania Dyrektywy Ciśnieniowej (PED) 97/23/EC. UNA 38 i UNA 39 zostały zakwalifikowane do zastosowań dla płynów należących do grupy 1 i 2.

UNA 3... posiadają znak CE z wyłączeniem urządzeń zgodnych z częścią 3.3.

### ATEX

Urządzenia nie są same w sobie potencjalnym źródłem zapłonu, dlatego są wyłączone z zakresu dyrektywy 94/9CE. Mogą być stosowane w strefach: 0, 1, 2, 20, 21, 22 (1999/92/EC).

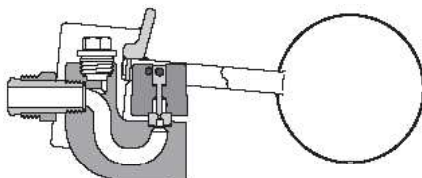
Odwadniacze 3... nie posiadają znaku EX.

**Dostawa według naszych ogólnych warunków dostawy**

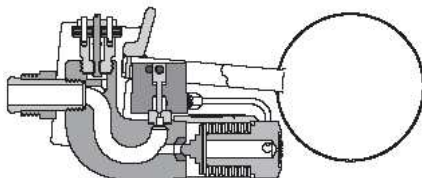
**Zastrzega się prawo do wprowadzania zmian konstrukcji i danych technicznych**

## Regulatory

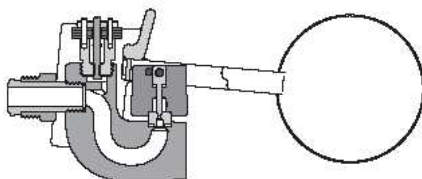
### UNA 38



UNA 38 regulator typu SIMPLEX  
Dysza 50, 64 lub 80

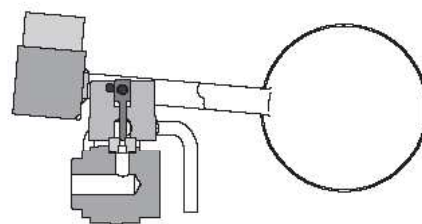


UNA 38 regulator typu DUPLEX  
Dysza 80 MAX

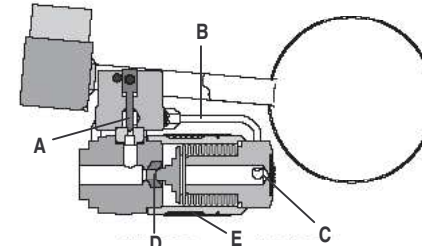


UNA 38 regulator typu DUPLEX  
Dysza 50, 64 lub 80

### UNA 39



UNA 39 regulator typu SIMPLEX  
Dysza 80, 110 lub 140



UNA 39 regulator typu DUPLEX  
Dysza 140 MAX

## Części zamienne

### Lista części zamiennych UNA 38

Poz.	Nazwa części	Nr. zamówieniowy	
		DN 15-50	
Q1	Uszczelka korpusu (grafit Cr/Ni)	524532	
E H1	Regulator DUPLEX z uszczelką korpusu	O 50	560550
		O 64	560551
		O 80	560552
		O 80 MAX	560553
R1	Regulator SIMPLEX z uszczelką korpusu	O 50	560554
		O 64	560555
		O 80	560556
		O 80 MAX	560557
I1	Zawór ręczny z uszczelką	560559	
K1	Dźwignia podnoszenia pływaką z uszczelką	560566	
C	Zawór odpowietrzający bimetaliczny EBK 39 (tylko dla reg. DUPLEX) z uszczelką	560558	

O = Dysza

### Lista części zamiennych UNA 39

Poz.	Nazwa części	Nr. zamówieniowy	
		DN 15-50	
Q2	Uszczelka korpusu (grafit Cr/Ni)	523031	
H2 R2	Regulator, komplet z uszczelką korpusu	O 80	560172
		O 110	560171
		O 140	560170
		O 140 MAX	560179
K2	Zawór odpowietrzający ręczny z uszczelką	560178	

O = dysza

Uwaga: wykaz pozycji (Poz.) znajduje się w instrukcji montażu i konserwacji UNA 38, UNA 39.

GESTRA Polonia Sp. z o.o.

ul. Schuberta 104

80-... Gdańsk

Tel.: 058 306 10 10, fax.: 058 306 00 33

e-mail: [gestra@gestra.pl](mailto:gestra@gestra.pl); [www.gestra.pl](http://www.gestra.pl)