



DK 47L

DK 47H

DK 57L

DK 57H

PL

Polski

Instrukcja obsługi 819151-00

Odwadniacz DK 47, DK 57

Zastosowanie zgodne z przeznaczeniem

Odwadniacze DK 47 i DK 57 stosować wyłącznie do odprowadzania kondensatu pary wodnej.

Wskazówka bezpieczeństwa

Prace instalacyjne, rozruchowe, konserwacyjne i przezbrajanie mogą być wykonywane wyłącznie przez oddelegowanych do tego pracowników, którzy dysponują odpowiednią wiedzą i przeszli specjalny instruktaż.

Niebezpieczeństwo

Podczas eksploatacji urządzenie znajduje się pod ciśnieniem i jest gorące.
Może dojść do poważnych poparzeń i obrażeń całego ciała.

Prace montażowe lub konserwacyjne przeprowadzać wyłącznie wtedy, gdy instalacja nie znajduje się pod ciśnieniem (0 bar) i jest zimna (20 °C).

Przed przystąpieniem do prac montażowych lub konserwacyjnych urządzenie należy odłączyć od pod- i nadciśnienia i odpowietrzyć.

Części wewnętrzne o ostrych krawędziach mogą spowodować rany cięte dłoni!

Podczas wszystkich prac przy urządzeniu nosić rękawice ochronne!

Klasyfikacja zgodnie z art. 9 dyrektywy dot. urządzeń wysokociśnieniowych

Płyn	postać gazowa		postać ciekła	
	1	2	1	2
Grupa płynów	1	2	1	2
Zastosowanie	nie	tak	nie	tak

Kategoria	Wyjątek zgodnie z art. 3.3
Średnica nominalna DN	3/8" – 1"
Znak CE	nie
Typ	wszystkie

Opis systemu

Odwadniacz termodynamiczny ze stali szlachetnej zapewniający odwadnianie urządzeń praktycznie bez spiętrzenia kondensatu. Odwadniacz DK 47 z wbudowanym osadnikiem zanieczyszczeń (Y-Strainer).

- DK 47 L z osadnikiem zanieczyszczeń do małych ilości kondensatu.
- DK 47 H z osadnikiem zanieczyszczeń do większych ilości kondensatu.
- DK 57 L bez osadnika zanieczyszczeń do małych ilości kondensatu.
- DK 57 H bez osadnika zanieczyszczeń do większych ilości kondensatu.

Dane techniczne

Zakres użytkowania					
PMO	[bar]	42	PMO	[PSI]	609
TMA	[°C]	400	TMA	[°F]	752
Dopuszczalne przeciwciśnienie do 80 % ciśnienia wstępnego.					

Montaż

1. Montaż w każdym położeniu, najlepiej w rurociągu poziomym, z pokrywą u góry.
2. Przestrzegać kierunku przepływu. Strzałka wskazująca kierunek przepływu znajduje się na korpusie odwadniacza!
3. Uwzględnić wymiary serwisowe: gdy odwadniacz jest wbudowany na stałe, do demontażu pokrywy (DK 47, DK 57) i śruby zamykającej **F** (DK 47) wymagana jest wolna przestrzeń **x** min. **30 mm!**
4. Wbudować odwadniacz.

Konserwacja / czyszczenie sitka

Odwadniacze DK 47 i DK 57 zasadniczo nie wymagają konserwacji.

Przy zastosowaniu w niepłukanych nowych instalacjach konieczne może być jednak czyszczenie filtra sitkowego **E** w DK 47.

1. Przestrzegać ostrzeżenia na str. 2!
2. Gdy urządzenie znajduje się w stanie bezciśnieniowym, odkręcić i wyjąć śrubę zamykającą **F**.
3. Wyjąć i oczyścić sitko **E**.
4. Włożyć sitko **E**.
5. Oczyścić powierzchnie uszczelniające/gwint i przesmarować odpornym termicznie środkiem smarnym (np. OKS® 217).
6. Wkręcić śrubę zamykającą **F** i dokręcić momentem 150 Nm.

Konserwacja / wymiana płyty zaworu

Odwadniacze DK 47 i DK 57 zasadniczo nie wymagają konserwacji.

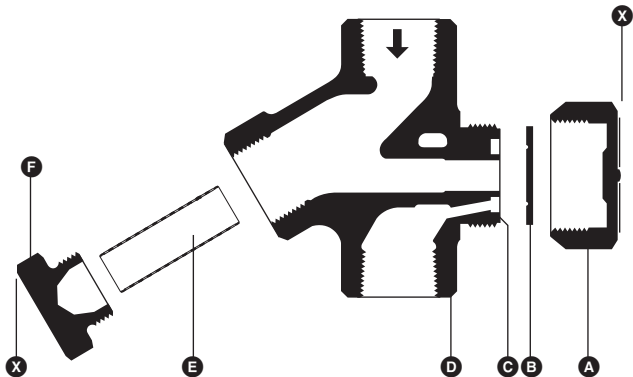
1. Odkręcić pokrywę **A**.
2. Oczyszczyć gniazdo korpusu **C** i płytę zaworu **B**.
3. Włożyć oczyszczoną płytę zaworu (rowek skierowany w kierunku gniazda)
4. Gwint pokrywy przesmarować odpornym termicznie środkiem smarnym.
5. Dokręcić pokrywę momentem 150 Nm (DN 1" 250 Nm).

Konserwacja

Momenty dokręcenia [Nm]		
DN	Pokrywa A	Śruba zamykająca F
1/2" – 3/4"	150	150
1"	250	150

Rozmiary kluczy								
Średnica nominalna	[mm]	10	15		20		25	
	[cale]	3/8	1/2		3/4		1	
Wersja		L	L	H	L	H	L	H
Rozmiar klucza (DK 47)	A	36	36	41	36	41	36	55
Rozmiar klucza	F	32	32	32	32	32	32	32
Rozmiar klucza (DK 57)	A	36	36	41	41	41		55

Budowa



Autoryzowane agencje na całym świecie:

www.gestra.de

GESTRA Polonia Spolka z.o.o.

Ul. Schuberta 104

PL - 80-172 Gdansk

Tel. 0048 58 / 3 06 10 - 02

0048 58 / 3 06 10 - 10

Fax 0048 58 / 3 06 33 00



GESTRA AG

Münchener Straße 77

28215 Bremen

Germany

Telefon +49 421 3503-0

Telefax +49 421 3503-393

E-mail info@de.gestra.com

Web www.gestra.de

