

GESTRA Steam Systems

Lieferprogramm A1

Kondensatableiter

Duo-Kondensomat® BK 27N

PN 40 und 63, DN 50 (40) 2" (1½")

BK 27N

Systembeschreibung

Thermischer Kondensatableiter mit korrosionsbeständigem, wasserschlagunempfindlichem Thermovit-Regler (Duostahl-Regler). Der Thermovit-Regler ist von außen variabel einstellbar. Mit innenliegendem Schmutzfänger und integrierter Rückschlagsicherung. Asbestfreie Gehäuseichtung (Graphit). Einbau in jeder Lage.

Der Kondensatableiter ist werkseitig so eingestellt, dass das Kondensat praktisch staufrei abgeführt wird. Größere Unterkühlung kann im eingebauten, drucklosen Zustand manuell von außen eingestellt werden.

Funktion

Beim Anfahren der Anlage liegen die Duostahlplatten plan. Der Betriebsdruck wirkt in Öffnungsrichtung, so dass sich das Ventil in Offenstellung befindet. Mit steigender Temperatur des Kondensates wölben sich die Duostahlplatten und ziehen die Düsenadel in Schließrichtung.

Mit sinkender Kondensattemperatur nimmt die Wölbung der Duostahlplatten ab, der Kondensatableiter öffnet bei der eingestellten Öffnungstemperatur.

Thermische und Federeigenschaften der Plattensäule sind so aufeinander abgestimmt, dass anfallendes Kondensat über den gesamten Arbeitsbereich mit einer konstanten Unterkühlung ausgeschleust wird.

Der Ableiter entlüftet selbsttätig sowohl beim Anfahren der Anlage als auch während des Betriebs. Der BK 27N ist auch als Dampfentlüfter einsetzbar.

Technische Daten

Einsatzgrenzen		PN 40				
Werkstoff		16 Mo 3 (1.5415)				
Anschlussart		Flansche DIN EN, PN 40				
Betriebsüberdruck	PMA [bar]	40,0	38,2	30,2	26,7	25,8
Eintrittstemperatur	TMA [°C]	20	200	300	400	450
Zulässiger Differenzdruck (Druck vor abzüglich Druck hinter dem Ableiter)	D PMX [bar]	40				

Einsatzgrenzen		PN 63				
Werkstoff		16 Mo 3 (1.5415)				
Anschlussart		Flansche DIN EN, PN 63; ASME Class 400 RF				
Betriebsüberdruck	PMA [bar]	63,0	60,2	47,6	42,0	40,6
Eintrittstemperatur	TMA [°C]	20	200	300	400	450
Zulässiger Differenzdruck (Druck vor abzüglich Druck hinter dem Ableiter)	D PMX [bar]	45				

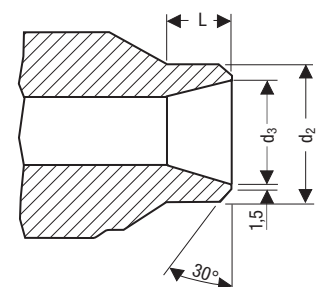
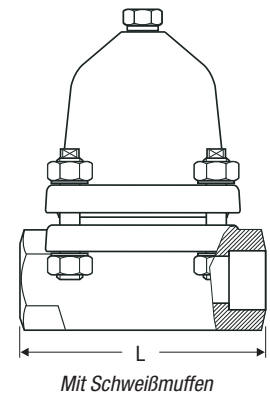
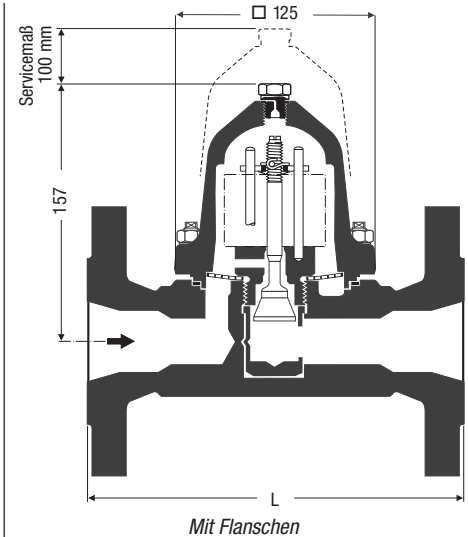
Werkstoffe	EN	ASTM ¹⁾
Gehäuse	16Mo3 (1.5415)	A 182 F1
Haube	16Mo3 (1.5415)	A 182 F1
Schraubenbolzen	21CrMoV5-7 (1.7709)	
Muttern	21CrMoV5-7 (1.7709)	
Verschlussschraube	21CrMoV5-7 (1.7709)	
Thermovitregler	Nichtrostender Stahl	
Übrige Innenteile	Nichtrostender Stahl	
Dichtring für Verschlussschraube	1.4301	
Dichtring für Gehäuse	Graphit / CrNi	

¹⁾ Unterschiede der chemischen und physikalischen Eigenschaften zu EN beachten.

Baulängen und Gewichte		Flansche DIN EN PN 40		Flansche DIN EN PN 63		Flansche ASME Class 400 RF	
Nennweite DN	[mm]	40	50	40	50	40	50
Nennweite DN	[Zoll]	1½	2	1½	2	1½	2
Baulänge L	[mm]	230	230	260	300	241	292
Gewicht ca.	[kg]	14,7	14,7	17,5	18,5	20	21

Baulängen und Gewichte		Schweißmuffen		Schweißenden	
Nennweite DN	[mm]	40	50	40	50
Nennweite DN	[Zoll]	1½	2	1½	2
Baulänge L	[mm]	180	260 ²⁾	180	180
Gewicht ca.	[kg]	9	9	9	9

²⁾ vorgeschult



Schweißenden nach DIN 3239 2-R3, Fugenform nach DIN 2559, Kennzahl 22

DN	d ₃	d ₂	für Rohr	L
40 R3	43	49	48,3 x 2,6	20
50 R3	54	61	60,3 x 3,2	20

Kondensatableiter
Duo-Kondensomat® BK 27N
PN 40 und 63, DN 50 (40) 2" (1½")

Bauform

Ausführung für den Einbau in horizontale und vertikale Rohrleitungen.

Anschlussart

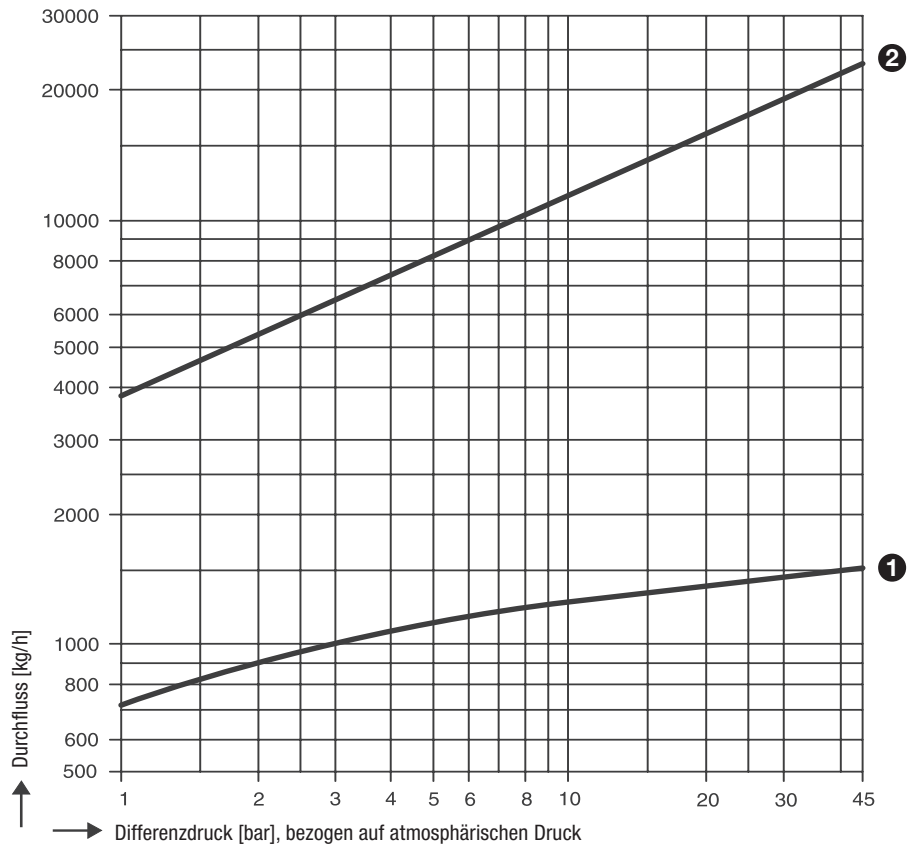
Flansche: DIN EN 1092-1, Form B1, PN 40
 DIN EN 1092-1, Form B2, PN 63
 ASME Class 400 RF
 Schweißmuffen: DIN 3239-R5 / ASME B 16.11
 CI 3000
 Schweißenden: DIN 3239-2-R3
 Andere Anschlussarten auf Anfrage

Durchflussdiagramm

Das Diagramm zeigt den maximalen Durchfluss von heißem und kaltem Kondensat bei Werkseinstellung (dampfdichter Abschluss).

Kurve 1
 Die hier angegebene Heißwassermenge führt der Kondensatableiter BK 27N praktisch staufrei ab.

Kurve 2
 Durchfluss an kaltem Kondensat von 20 °C.



Bei Bestellung bitte angeben

Dampfdruck, Gegendruck, anfallende Kondensatmenge, Anschlussart, Anschlussweite, Einsatzstelle des Gerätes oder Art des Dampfverbrauchers.

Gegen Mehrpreis möglich:
 Abnahmebescheinigung nach EN 10 204-2.2 und -3.1. Alle Abnahmeforderungen sind bereits bei der Bestellung anzugeben. Nach Lieferung können Abnahmebescheinigungen nicht mehr ausgestellt werden. Kosten und Umfang der oben genannten Abnahmebescheinigungen und der darin bestätigten Prüfungen gibt unsere Preisliste „Abnahmekosten für Seriengeräte“ an.

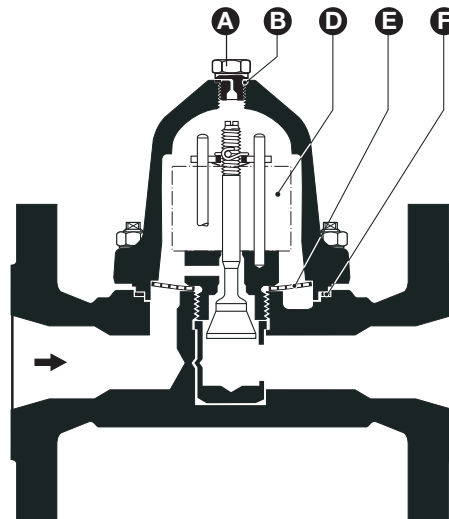
DGRL (Druckgeräte-Richtlinie)

Die Geräte entsprechen den Anforderungen der Druckgeräte-Richtlinie 97/23/EG. Verwendbar in Fluidgruppen 2. CE-Kennzeichnung vorhanden, ausgenommen Geräte nach Artikel 3.3.

ATEX (Atmosphère Explosible)

Die Geräte weisen keine potenzielle Zündquelle auf und fallen daher nicht unter die Explosionsschutz-Richtlinie 94/9/EG. Einsetzbar in Ex-Zonen 0, 1, 2, 20, 21, 22 (1999/92/EG). Die Geräte erhalten keine Ex-Kennzeichnung.

Bitte beachten Sie unsere Verkaufs- und Lieferbedingungen.



Teil	Benennung	Bestellnummer
ⓓ	Thermovitreger BK 27N ³⁾ komplett inklusive Dichtring ⓕ	376607
Ⓐ	Verschlussschraube G ¼ A	096178
Ⓑ	Dichtring für Verschlussschraube (A 14 x 8)	000992
ⓕ	Dichtring ⁴⁾ 92,7 x 102 x 1	376677
Ⓔ	Sieb	097018

³⁾ Achtung: Der Thermovitreger BK 27N passt **nicht** in Gehäuse vom BK 27!

⁴⁾ 20 Stück. Kleinmengen über Fachhandel beziehen.

GESTRA AG

Postfach 10 54 60, D-28054 Bremen
 Münchener Str. 77, D-28215 Bremen
 Telefon +49 (0) 421 35 03 - 0, Telefax +49 (0) 421 35 03 - 393
 E-Mail gestra.ag@flowserve.com, Internet www.gestra.de

