

GESTRA Systemy Parowe

Grupa produktów A1

Odwadniacz BK 27N PN 40 i 63, DN 50 (40) 2" (1½")

BK 27N

Opis

Odwadniacz termostatyczny z regulatorem bimetalicznym odpornym na korozję i uderzenia wodne. Wyposażony w filtr wewnętrzny oraz funkcję zaworu zwrotnego. Uszczelka korpusu wykonana z materiału niezawierającego azbestu. Instalacja w dowolnej pozycji.

Standardowa nastawa fabryczna zapewni odprowadzanie kondensatu praktycznie bez spiętrzenia.

Możliwa jest zmiana nastawy regulatora (zwiększenie przechłodzenia) po odkręceniu śruby w pokrywie odwadniacza.

Zasada działania

W trakcie rozruchu instalacji płytki bimetaliczne regulatora są płaskie. Ciśnienie robocze działa w kierunku otwarcia, odwadniacz jest całkowicie otwarty. Wraz ze wzrostem temperatury kondensatu płytki bimetaliczne wyginają się, docierając grzyb do gniazda, zamykając odwadniacz.

Przy spadku temperatury kondensatu odkształcenie płytek maleje i odwadniacz zaczyna się otwierać przy wcześniej ustawionej temperaturze otwarcia. Własności sprężyste i termostatyczne pakietu płytek bimetalicznych są zrównoważone tak, że kondensat jest zawsze odprowadzany przy nastawionej temperaturze przechłodzenia. Odwadniacz zapewnia automatyczne odpowietrzenie instalacji przy rozruchu i w trakcie pracy.

Odwadniacze BK 27N mogą być także stosowane do termicznego odpowietrzenia instalacji parowych.

Dane techniczne

Zależność Ciśnienie/Temperatura		PN 40				
Materiał		16Mo3 (1.5415)				
Przyłącza		Kołnierze DIN EN, PN 40				
Maks. dopuszczalne ciśnienie	PMA [bar]	40.0	38.2	30.2	26.7	25.8
Maks. dopuszczalna temperatura	TMA [°C]	20	200	300	400	450
Maks. ciśnienie różnicowe (ciśnienie wlotowe minus ciśnienie wylotowe)	Δ PMX [bar]	40				

Zależność Ciśnienie/Temperatura		PN 63				
Materiał		16Mo3 (1.5415)				
Przyłącza		Kołnierze DIN EN, PN 63; ASME Class 400 RF				
Maks. dopuszczalne ciśnienie	PMA [bar]	63.0	60.2	47.6	42.0	40.6
Maks. dopuszczalna temperatura	TMA [°C]	20	200	300	400	450
Maks. ciśnienie różnicowe (ciśnienie wlotowe minus ciśnienie wylotowe)	Δ PMX [bar]	45				

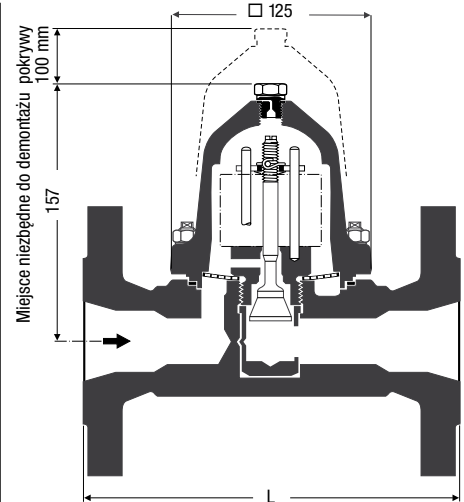
Materiały	EN	ASTM ¹⁾
Korpus	16Mo3 (1.5415)	A 182 F1
Pokrywa	16Mo3 (1.5415)	A 182 F1
Śruby	21CrMoV5-7 (1.7709)	
Nakrętki	21CrMoV5-7 (1.7709)	
Korek	21CrMoV5-7 (1.7709)	
Regulator bimetaliczny	Stal kwasoodporna	
Pozostałe części wewnętrzne	Stal kwasoodporna	
Uszczelka korka	1.4301	
Uszczelka korpusu	Grafit / CrNi	

¹⁾ Własności fizyczne i chemiczne odpowiadają normie EN. Najbliższy odpowiednik ASTM podano jedynie w celach informacyjnych.

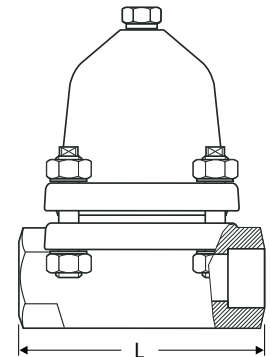
Wymiary i waga	Kołnierze wg DIN EN PN 40		Kołnierze wg DIN EN PN 63		Kołnierze wg ASME Class 400 RF	
Średnica nominalna DN [mm]	40	50	40	50	40	50
Średnica nominalna DN [inch]	1½	2	1½	2	1½	2
Długość całkowita L [mm]	230	230	260	300	241	292
Waga ok. [kg]	14.7	14.7	17.5	18.5	20	21

Wymiary i waga	Gniazda do spawania		Końcówki do spawania	
Średnica nominalna DN [mm]	40	50	40	50
Średnica nominalna DN [inch]	1½	2	1½	2
Długość całkowita L [mm]	180	260 ²⁾	180	180
Waga ok. [kg]	9	9	9	9

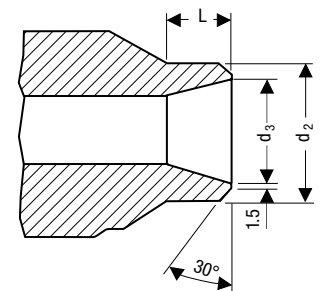
²⁾ z grubszymi końcówkami



Z przyłączami kołnierzowymi



Z gniazdami do spawania



Końcówki do spawania wg DIN 3239 2-R3, typ krawędzi wg DIN 2559, code no. 22

DN	d ₃	d ₂	for pipe	L
40 R3	43	49	48.3 x 2.6	20
50 R3	54	61	60.3 x 3.2	20

Odwadniacz BK 27N PN 40 i 63, DN 50 (40) 2" (1½")

Budowa

Może być instalowany na rurociągach poziomych i pionowych

Przyłącza

Końcówki: DIN EN 1092-1, Form B1, PN 40
DIN EN 1092-1, Form B2, PN 63
ASME Class 400 RF

Gniazda do spawania: DIN 3239-R5/ASME B 16.11
Cl 3000

Końcówki do spawania: DIN 3239-2-R3
Inne rodzaje przyłączy są dostępne na życzenie.

Charakterystyki przepływowe

Wykresy pokazują maksymalną wydajność dla gorącego i zimnego kondensatu dla nastawy fabrycznej (zamknięcie paroszczelne).

Krzywa 1

Wydajność gorącego kondensatu praktycznie bez spiętrzenia.

Krzywa 2

Wydajność zimnego kondensatu w temperaturze 20 °C.

Przy zamawianiu prosimy podać:

Ciśnienie pary, przeciwcisnienie, ilość odprowadzanego kondensatu, typ przyłącza, średnicę nominalną, pozycję montażu odwadniacza i szczegóły zastosowania.

Następujące certyfikaty mogą być dostarczone na życzenie, za dodatkową opłatą:
EN 10204-2.1, -2.2, 3.1 i 3.2.

Wszystkie wymagania dotyczące certyfikatów należy podać w zamówieniu. Po zrealizowaniu dostawy nie ma możliwości wystawienia certyfikatów. Koszty w/w certyfikatów są dostępne w naszych Biurach Handlowych i Firmach Partnerskich. W przypadku wymagań certyfikatów innych niż wyżej wymienione prosimy o kontakt.

PED (Dyrektywa Ciśnieniowa)

Urządzenie spełnia wymagania Dyrektywy Ciśnieniowej PED 97/23/EC. Do stosowania z płynami grupy 2. Oznaczenie znakiem CE (z wyjątkiem urządzeń zgodnie z pkt. 3.3).

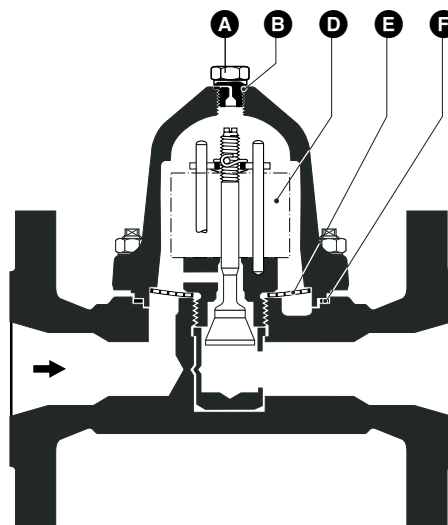
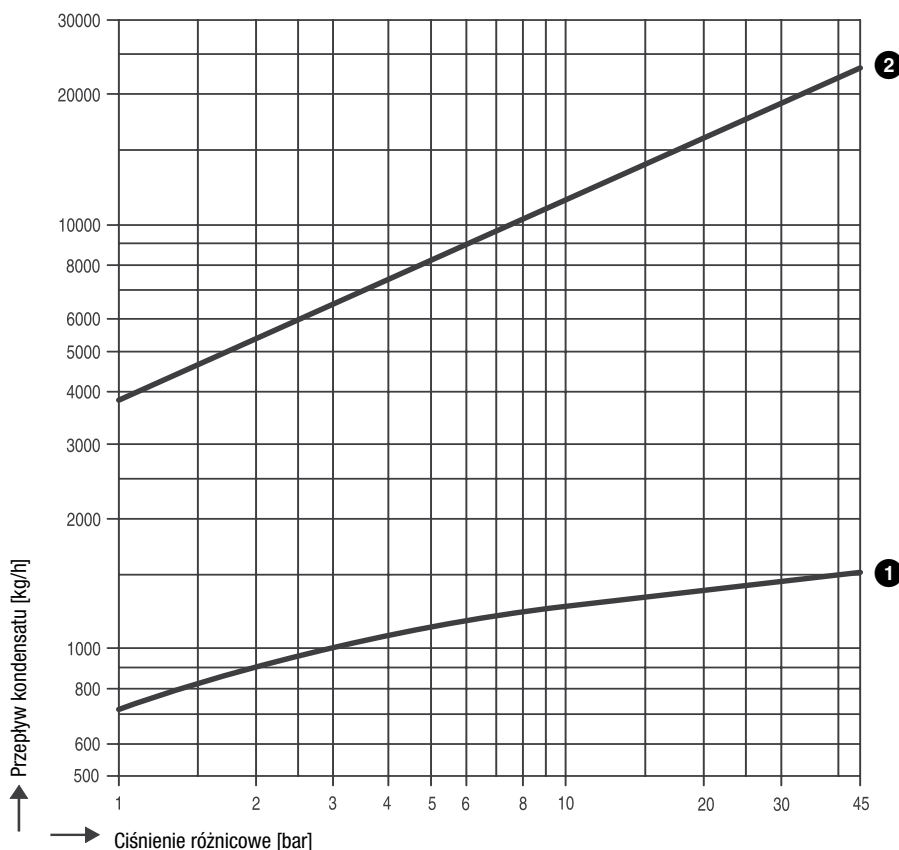
ATEX (Strefa zagrożona wybuchem)

Urządzenie nie jest źródłem samozapłonu dlatego nie podlega Dyrektywie ATEX94/9/EC.

Urządzenie może być stosowane w strefach zagrożonych wybuchem 0, 1, 2, 20, 21, 22 (1999/92/EC).

Urządzenie nie posiada znaku Ex.

Dostawa wg naszych Ogólnych Warunków Dostawy.



Poz.	Nazwa	Nr katalogowy
D	Regulator bimetaliczny BK 27N ³⁾ , komplet, zawiera uszczelkę F	376607
A	Korek G ¼ A	096178
B	Uszczelka korka (A 14 x 8)	000992
F	Uszczelka ⁴⁾ 92.7 x 102 x 1	376677
E	Filtr	097018

³⁾ Uwaga: Regulator odwadniacza BK 27N nie pasuje do korpusu odwadniacza BK 27!

⁴⁾ Zakup w ilości minimum 20 szt. W sprawie zakupu mniejszych ilości prosimy o kontakt z lokalnym przedstawicielem Gestra

GESTRA Polonia Sp. z o.o.

ul. Schuberta 104, 80-172 Gdańsk
Tel: +48 58 306 10 10, Fax +48 58 306 00 33

E-mail: gestrapolonia@flowserve.com, Internet: www.gestra.pl

