

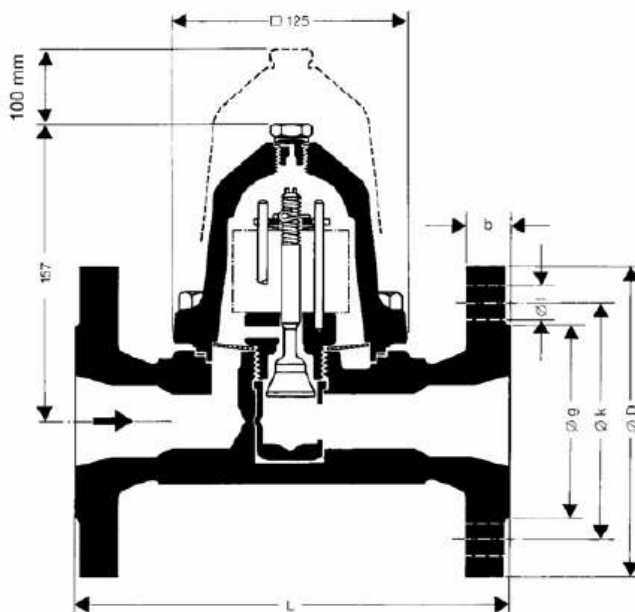
## GESTRA Systemy Parowe

Odwadniacz termostatyczny

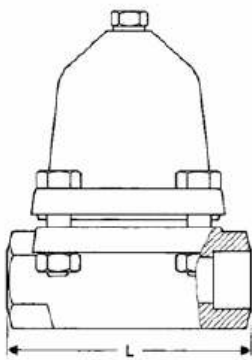
BK 27

## Grupa Produktów A

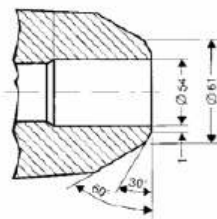
BK 27



BK 27 z przyłączem kołnierzym



BK 27 z gniazdami do spawania



Króciec do spawania zgodnie z  
DIN 3239-1-DN50mm-R3,  
kształt forma 22 zgodnie z DIN2559

BK27 to odwadniacz termostatyczny sterowany bimetalicznym regulatorem termostatycznym niewrażliwym na działanie uderzeń wodnych. Regulator wykonany jest ze stali nierdzewnej, co zapewnia jego odporność na korozyjne działanie czynnika.

Odwadniacz zawiera standardowo wbudowane takie elementy jak: filtr perforowany (sito), zawór zwrotny oraz wykonaną z materiału niezawierającego azbestu (z grafitu) uszczelkę pokrywy odwadniacza.

Działanie samo odpowietrzające w czasie rozruchu i pracy instalacji parowej. Montaż w dowolnym położeniu. W rurociągach o przebiegu poziomym pokrywa odwadniacza musi być skierowana do góry.

Współzależność ciśnienie / temperatura				
<b>PN 40 15 Mo 3</b>				
Max. ciśnienie pracy	barg	40	30	28
Max. temperatura pracy	°C	250	400	450
Max. ciśnienie różnicowe (ciśnienie wlot minus ciśnienie wylot)	40 bar			
<b>PN 63 15 Mo 3</b>				
Max. ciśnienie pracy	barg	56	47	45
Max. temperatura pracy	°C	300	400	450
Max. ciśnienie różnicowe (ciśnienie wlot minus ciśnienie wylot)	45 bar			

Materialy	DIN	Odpowiednik ASTM
Korpus	15 Mo 3 (1.5415)	A182F1
Śruby pokrywy	21CrMoV57 (1.7709)	
Nakrętki	21CrMoV57 (1.7709)	
Regulator	Stal kwasoodporna	
Pozostałe części	Stal kwasoodporna	

### Przyłącza

Kołnierzowe:

DIN 2635 (BS 4504) PN40  
DIN 2636 (BS 4504) PN63  
ANSI B 16.5, 600 RF

Gniazda do spawania  
Króćce do spawania

Wymiary i masy		Przyłącza					
		Kołnierze		Gniazda do spawania		Króćce do spawania	
Średnica nom.[mm]		40	50	40	50	40	50
Wymiary [mm]	L	230	300	180	180	180	180
	H2	157	157	157	157	157	157
Masa ok.				9,0	9,0	9,0	9,0

Wymiary kołnierzy		Przyłącza					
		DIN PN40		DIN PN63		ANSI 600	
D		150	165	170	180	155,6	165,1
b		18	20	26	26	28,5	31,7
k		110	125	125	135	114,3	127,0
g		88	102	88	102	73,0	92,1
l		18	18	22	22	22,2	19,0
Liczba śrub		4	4	4	4	4	8
Masa ok.		14,7	14,7	18,5	18,5	20	20

# Odwadniacz termostatyczny

## BK 27

### Wykres charakterystyk przepływowych

Wykres przedstawia charakterystyki maksymalnych wydajności dla gorącego i zimnego kondensatu.

#### Krzywa 1

Krzywa 1 określa maksymalną wydajność (przepustowość), z jaką odwadniacz BK27 wyposażony w standardowy regulator może odprowadzać gorący kondensat praktycznie bez spiętrzenia.

#### Krzywa 2

Krzywa 2 określa maksymalną wydajność (przepustowość), z jaką odwadniacz BK27 jest w stanie odprowadzać zimny kondensat (o temperaturze 20°C).

#### Przy zamawianiu prosimy podawać:

Ciśnienie pary, przeciwcisnienie, ilość kondensatu, która ma być odprowadzana, typ, średnica nominalna, rodzaje przyłączy, połączenie montażowe odwadniacza i dane nt. zastosowania.

Na żądanie, za dodatkową opłatą, mogą być dostarczone certyfikaty zgodne z EN 10204-2.2 i -3.1B.

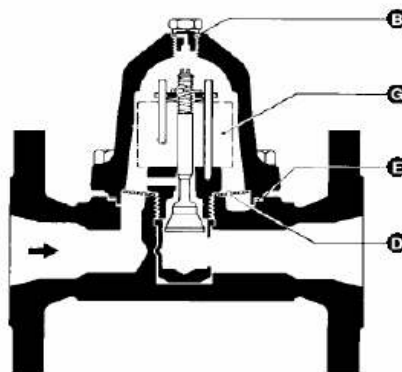
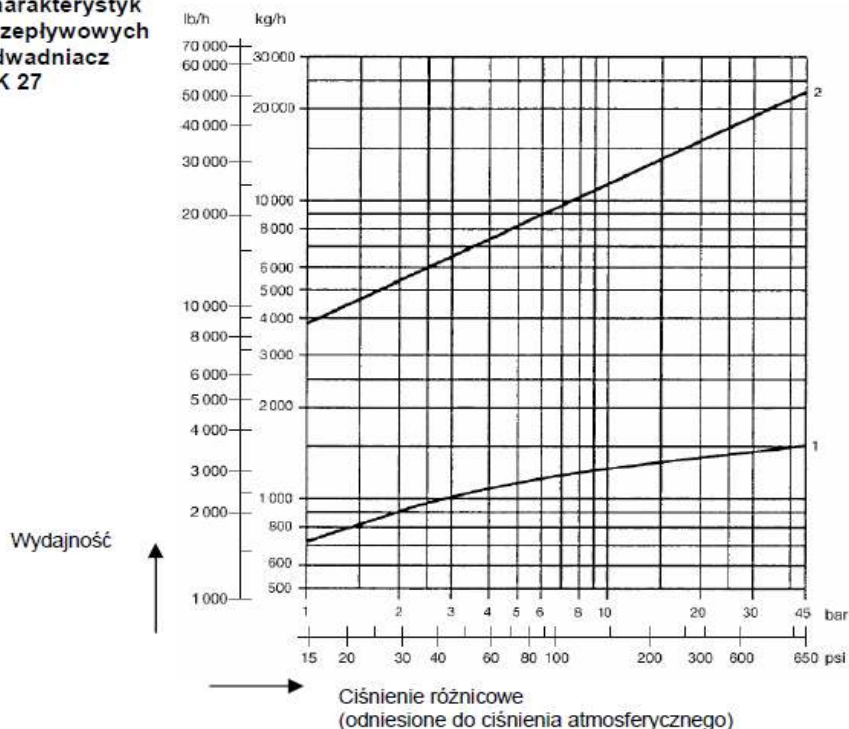
Wszelkie wymagania dotyczące odbioru technicznego należy podawać w zamówieniu. Po zrealizowaniu dostawy nie ma możliwości wystawienia certyfikatów. Dane na temat opłat pobieranych za wystawienie certyfikatów, ich zakresu i rodzajów przeprowadzanych testów podane są w naszym cenniku „Opłaty za przeprowadzanie testów i kontroli urządzeń standardowych”. W sprawie testów i kontroli wykraczających poza w/w zakres prosimy o kontaktowanie się z najbliższym biurem handlowym naszej firmy.

**Dostawa wg naszych Ogólnych Warunków Dostawy**

**Zastrzega się prawo do wprowadzania zmian konstrukcji i danych technicznych.**

© GESTRA Polonia – Gdańsk – 810594

### Wykres charakterystyk przepływowych odwadniacz BK 27



Standardowe części zamienne		
Poz. nr	Nazwa	Nr katalogowy (podawać w zamówieniu)
G	Regulator kompletny	098854
E	Uszczelka pokrywy	086536
B	Uszczelka korka	000992
D	Filtr siatkowy	097018

GESTRA Polonia Sp. z o.o.  
ul. Schuberta 104  
80-172 Gdańsk  
Tel.: 058 306 10 10, fax.: 058 306 33 00  
e-mail: [gestra@gestra.pl](mailto:gestra@gestra.pl); [www.gestra.pl](http://www.gestra.pl)

**FLowsERVE**<sup>®</sup>

GESTRA