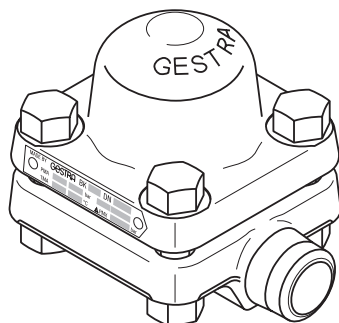


BK 37, BK 28, BK 29



BK 37-ASME, BK 28-ASME, BK 29-ASME

Odwadniacze

BK 37 / BK 37-ASME, PN 63/CL 400, DN 15, 20, 25

BK 28 / BK 28-ASME, PN 100/CL 600, DN 15, 20, 25

BK 29 / BK 29-ASME, PN 160/CL 900, DN 15, 20, 25

Opis

Odwadniacz termostaticzny/termodynamiczny z regulatorem bimetalicznym Thermovit®-odpornym na korozję i uderzenia wodne. Wyposażony w filtr wewnętrzny oraz funkcję zaworu zwrotnego. Uszczelka korpusu (grafit/CrNi) wykonana z materiału niezawierającego azbestu. Instalacja w dowolnej pozycji.

Standardowa nastawa fabryczna zapewnia odprowadzanie kondensatu praktycznie bez spiętrzenia.

Zasada działania

W trakcie rozruchu odwadniacz jest całkowicie otwarty. Zimny kondensat i powietrze są odprowadzane z instalacji.

Wraz ze wzrostem temperatury kondensatu płytki bimetaliczne wyginają się, dociągając grzyb do gniazda, zamykając odwadniacz.

Bezpośrednio przed osiągnięciem przez kondensat temperatury nasycenia odwadniacz zostaje szczelnie zamknięty. Proces termodynamiczny zachodzący w obszarze gniazdo-grzyb wspomaga przebieg zamknięcia.

Odwadniacz zapewnia automatyczne odpowietrzanie przy rozruchu i w trakcie pracy. BK 37..., BK 28.. i BK 29... mogą być również stosowane do termicznego odpowietrzania instalacji parowych.

Zależność ciśnienie/temperatura i typy przyłączy

BK 37, Kołnierze PN 63 / 100 EN 1092-1							
PMA (dopuszczalne ciśnienie robocze)	[bar]g	100	100	94	80.9	73	44.2
TMA (dopuszczalna temperatura robocza)	[°C]	20	150	265	350	415	500
Δ PMX (dopuszczalne ciśnienie różnicowe)	[barg]	45					

Obliczone zgodnie z EN 1092-1

BK 37, Końcówki do spawania wg DIN EN 12627, gniazda do spawania wg DIN EN 12760							
PMA (dopuszczalne ciśnienie robocze)	[bar]g	100	100	100	85	61	30,9
TMA (dopuszczalna temperatura robocza)	[°C]	20	400	450	470	500	530
Δ PMX (dopuszczalne ciśnienie różnicowe)	[barg]	45					

Obliczone zgodnie z EN 12516-2

BK 28, Kołnierze PN 100 EN 1092-1							
PMA (dopuszczalne ciśnienie robocze)	[bar]g	100	100	94	80.9	73	44.2
TMA (dopuszczalna temperatura robocza)	[°C]	20	150	265	350	415	500
Δ PMX (dopuszczalne ciśnienie różnicowe)	[barg]	85					

Obliczone zgodnie z EN 1092-1

BK 28, Końcówki do spawania wg DIN EN 12627, gniazda do spawania wg DIN EN 12760							
PMA (dopuszczalne ciśnienie robocze)	[bar]g	100	100	100	85	61	30,9
TMA (dopuszczalna temperatura robocza)	[°C]	20	400	450	470	500	530
Δ PMX (dopuszczalne ciśnienie różnicowe)	[barg]	85					

Obliczone zgodnie z EN 12516-2

BK 29, Kołnierze PN 160 EN 1092-1							
PMA (dopuszczalne ciśnienie robocze)	[bar]g	160	144	134.8	112	104.3	59.4
TMA (dopuszczalna temperatura robocza)	[°C]	20	400	450	485	500	530
Δ PMX (dopuszczalne ciśnienie różnicowe)	[barg]	110					

Obliczone zgodnie z EN 1092-1

BK 29, Końcówki do spawania wg DIN EN 12627, gniazda do spawania wg DIN EN 12760							
PMA (dopuszczalne ciśnienie robocze)	[bar]g	160	138	110	100	57	44,5
TMA (dopuszczalna temperatura robocza)	[°C]	20	400	491	500	530	540
Δ PMX (dopuszczalne ciśnienie różnicowe)	[barg]	110					

Obliczone zgodnie z EN 12516-2

Zależność ciśnienie/temperatura i typy przyłączy – kontynuacja –

BK 37-ASME, Kołnierze B16.5 Class 400/600, końcówki do spawania wg B16.25 Sched. 80, gniazda do spawania wg B16.11 Class 3000

PMA (dopuszczalne ciśnienie robocze)	[barg]	103.4	100.9	85.7	73.3	67.7	42.8
TMA (dopuszczalna temperatura robocza)	[°C]	20	100	300	400	450	500
PMA (dopuszczalne ciśnienie robocze)	[psi]	1500	1400	1210	1065	975	745
TMA (dopuszczalna temperatura robocza)	[°F]	100	300	600	750	850	900
Δ PMX (dopuszczalne ciśnienie różnicowe)	[barg]	45					
	[psi]	652					

Obliczone zgodnie z ASME B16.34

BK 28-ASME, Kołnierze B16.5 Class 600, końcówki do spawania wg B16.25 Sched. 80, gniazda do spawania wg B16.11 Class 3000

PMA (dopuszczalne ciśnienie robocze)	[barg]	103.4	100.9	85.7	73.3	67.7	42.8
TMA (dopuszczalna temperatura robocza)	[°C]	20	100	300	400	450	500
PMA (dopuszczalne ciśnienie robocze)	[psi]	1500	1400	1210	1065	975	745
TMA (dopuszczalna temperatura robocza)	[°F]	100	300	600	750	850	900
Δ PMX (dopuszczalne ciśnienie różnicowe)	[barg]	85					
	[psi]	1232					

Obliczone zgodnie z ASME B16.34

BK 29-ASME, Kołnierze B16.5 Class 900/1500, końcówki do spawania wg B16.25 Sched. 160, gniazda do spawania wg B16.11 Class 6000

PMA (dopuszczalne ciśnienie robocze)	[barg]	155.1	128.6	101.4	64.1	45.9	40.2
TMA (dopuszczalna temperatura robocza)	[°C]	20	300	450	500	530	540
PMA (dopuszczalne ciśnienie robocze)	[psi]	2250	1815	1460	1120	825	595
TMA (dopuszczalna temperatura robocza)	[°F]	100	600	850	900	950	1000
Δ PMX (dopuszczalne ciśnienie różnicowe)	[barg]	110					
	[psi]	1595					

Obliczone zgodnie z ASME B16.34

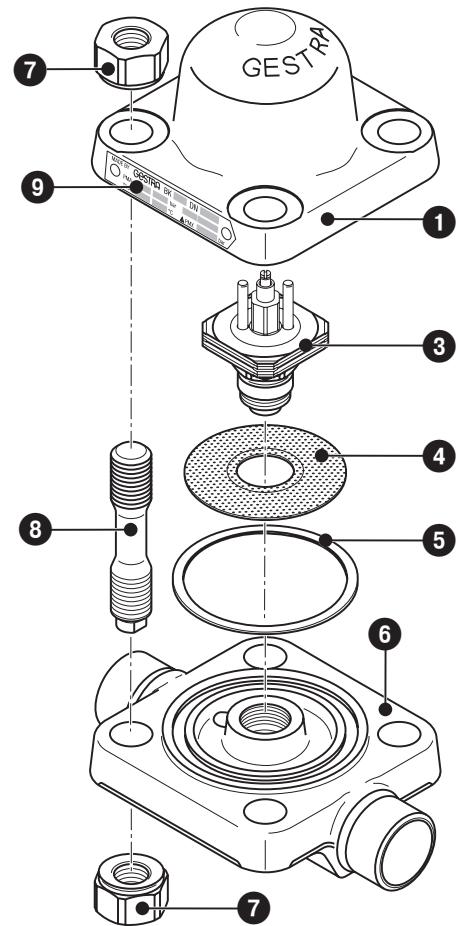
Materiały

Typ	BK 37	BK 37-ASME
Oznaczenie	DIN / EN	ASTM
Korpus i pokrywa	1.5415	A182 F12
Śruba dwustronna	1.7709	A193 B7
Nakrętka sześciokątna	1.7709	A194 Gr.4
Uszczelka	Grafit/CrNi	
Regulator	Stal kwasoodporna	
Dysza i gniazdo	Odporny na zużycie stop tytanu	
Pozostałe części wewnętrzne	Stale kwasoodporne	

Typ	BK 28	BK 28-ASME
Oznaczenie	DIN / EN	ASTM
Korpus i pokrywa	1.5415	A182 F12
Śruba dwustronna	1.7709	A193 B7
Nakrętka sześciokątna	1.7709	A194 Gr.4
Uszczelka	Grafit/CrNi	
Regulator	Stal kwasoodporna	
Dysza i gniazdo	Odporny na zużycie stop tytanu	
Pozostałe części wewnętrzne	Stale kwasoodporne	

Typ	BK 29	BK 29-ASME
Oznaczenie	DIN / EN	ASTM
Korpus i pokrywa	1.7335	A182 F12
Śruba dwustronna	1.7709	A193 B7
Nakrętka sześciokątna	1.7709	A194 Gr.4
Uszczelka	Grafit/CrNi	
Regulator	Stal kwasoodporna	
Dysza i gniazdo	Odporny na zużycie stop tytanu	
Pozostałe części wewnętrzne	Stale kwasoodporne	

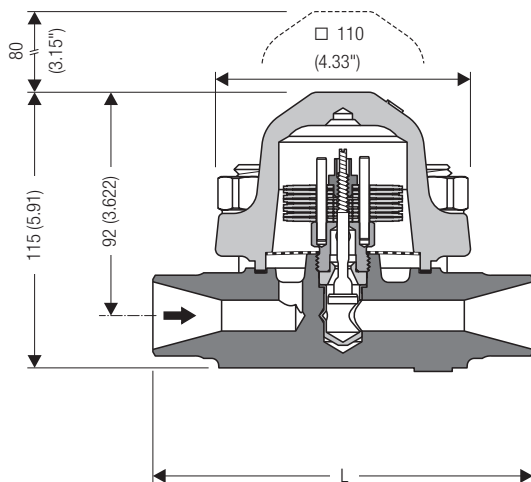
Budowa BK 37



- 1 Pokrywa
- 3 Regulator Thermovit® BK 37, BK 37-ASME
- 4 Osadnik zanieczyszczeń
- 5 Uszczelka
- 6 Korpus
- 7 Nakrętka sześciokątna DIN 2520
- 8 Śruba dwustronna DIN 2520
- 9 Tabliczka znamionowa

Lista części zamiennych na stronie 4

Wymiary



Waga i wymiary dla odwadniaczy z przyłączami kołnierzowymi

Typ		EN 1092-1 PN 63			EN 1092-1 PN 100			DIN 2638 PN 160		
		15 mm	20 mm	25 mm	15 mm	20 mm	25 mm	15 mm	20 mm	25 mm
BK 37, BK 28, BK 29	DN	1/2	3/4	1"	1/2	3/4	1"	1/2	3/4	1"
	D [mm]	105	130	140	105	130	140	105		140
	L [mm]	210	230	230	210	230	230	230		230
	[kg]	8	9	10	8	9	10	8		10

D = Średnica kołnierza

Typ		ASME B 16.5 Class 400/600			ASME B 16.5 Class 600			ASME B 16.5 Class 900/1500		
		15 mm	20 mm	25 mm	15 mm	20 mm	25 mm	15 mm	20 mm	25 mm
BK 37, BK 28, BK 29	DN	1/2	3/4	1"	1/2	3/4	1"	1/2	3/4	1"
	D [mm]	95	115	125	95	115	125	120	130	150
	L [mm]	230	230	230	230	230	230	230	230	254
	[kg]	7	9	9	7	9	9	10	11	14

D = Średnica kołnierza

Waga i wymiary dla odwadniaczy z końcówkami do spawania

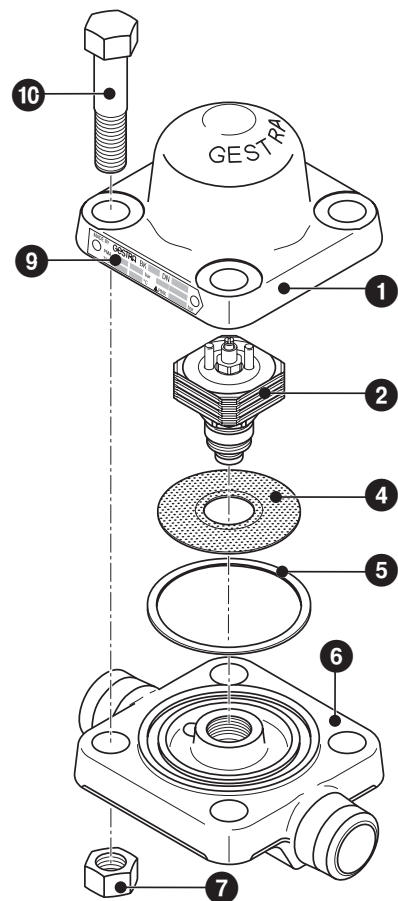
Typ		DIN 3239-1 DIN 2559-2			ASME B 16.25 ASME B 36.10		
		15 mm	20 mm	25 mm	15 mm	20 mm	25 mm
BK 37, BK 28, BK 29	DN	1/2	3/4	1"	1/2	3/4	1"
	do rury	21.3 x 2.0	26.9 x 2.6	33.7 x 2.6	21.3 x 3.73	26.7 x 3.91	33.4 x 3.38
BK 37	L [mm]	160	160	160	160	160	160
BK 28	L [mm]	160	160	160	160	160	160
BK 29	L [mm]	160	160	160	200	200	200
BK 37, BK 28, BK 29	[kg]	5.0	5.0	5.0	5.1	5.1	5.1

Końcówki do spawania dla innych wymiarów rur dostępne na zapytanie.

Waga i wymiary dla odwadniaczy z gniazdami do spawania

Typ		DIN EN 12760, ASME B 16.11		
BK 37, BK 28, BK 29	DN	15 mm	20 mm	25 mm
		1/2	3/4	1"
BK 37, BK 28, BK 29 Class 3000	L [mm]	160	160	160
BK 29 Class 6000	L [mm]	200	200	200
BK 37, BK 28, BK 29	[kg]	5.1	5.1	5.1

Budowa BK 28-ASME, BK 29-ASME



- 1 Pokrywa
- 2 Regulator Thermovit®
BK 28, BK 28-ASME, BK 29, BK 29-ASME
- 4 Osadnik zanieczyszczeń
- 5 Uszczelka
- 6 Korpus
- 7 Nakrętka sześciokątna
- 9 Tabliczka znamionowa
- 10 Śruba

Lista części zamiennych na stronie 4

Odwadniacze

BK 37 / BK 37-ASME

BK 28 / BK 28-ASME

BK 29 / BK 29-ASME

Wykresy charakterystyk przepływowych

Wykresy przedstawiają maksymalne wydajności dla gorącego i zimnego kondensatu.

Krzywa 1

Krzywa określa maksymalną wydajność gorącego kondensatu dla odwadniacza BK 37 odprowadzającego kondensat praktycznie bez spiętrzenia.

Krzywa 2

Krzywa określa maksymalną wydajność gorącego kondensatu dla odwadniaczy BK 28 i BK 29 odprowadzających kondensat praktycznie bez spiętrzenia.

Krzywa 3

Krzywa określa maksymalną wydajność zimnego kondensatu (20 °C) jaką mogą odprowadzić odwadniacze BK 37, BK 28 i BK 29.

Przy zamawianiu prosimy podać:

Materiał, materiał śrub, ciśnienie i temperaturę pary, przeciwcisnienie, przepływ kondensatu, rodzaj przyłączy, średnicę nominalną, szczegóły zastosowania i rodzaj odbiornika pary.

Następujące certyfikaty mogą być dostarczone na życzenie, za dodatkową opłatą:
EN 10204-2.1, -2.2, 3.1 and 3.2.

Wszystkie wymagania dotyczące certyfikatów należy podać w zamówieniu. Po zrealizowaniu dostawy nie ma możliwości wystawienia certyfikatów. Koszty w/w certyfikatów są dostępne w naszych Biurach Handlowych i Firmach Partnerskich. W przypadku wymagań certyfikatów innych niż wyżej wymienione prosimy o kontakt.

PED (Dyrektywa Ciśnieniowa)

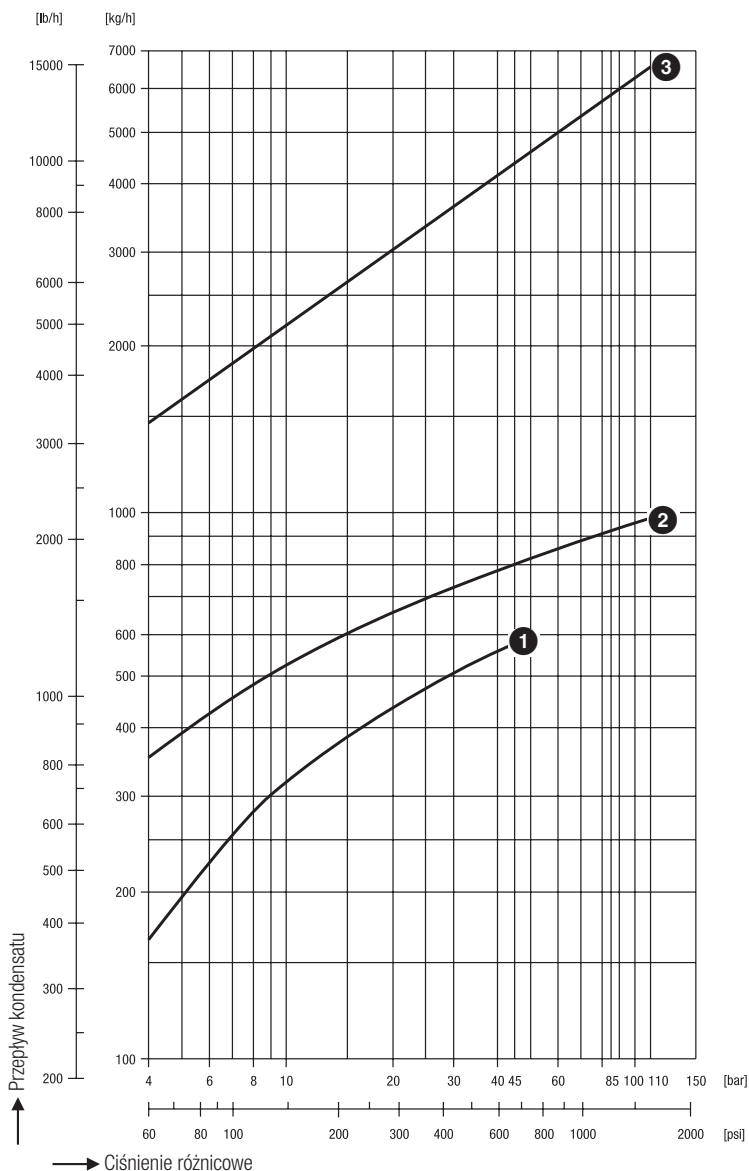
Urządzenie spełnia wymagania Dyrektywy Ciśnieniowej PED 97/23/EC. Do stosowania z płynami grupy 2. Urządzenie jest wyłączone z zakresu PED zgodnie z pkt. 3.3 i nie może być oznaczane znakiem CE.

ATEX (Strefa zagrożona wybuchem)

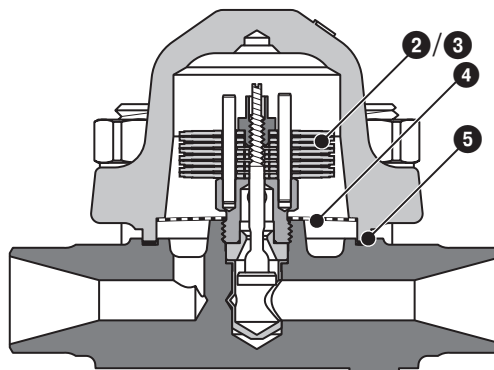
Urządzenie nie jest źródłem samozapłonu dlatego nie podlega Dyrektywie ATEX94/9/EC. Urządzenie może być stosowane w strefach zagrożonych wybuchem 0, 1, 2, 20, 21, 22 (1999/92/EC). Urządzenie nie posiada znaku Ex.

Dostawa wg naszych Ogólnych Warunków Dostawy

Wykresy charakterystyk przepływowych



Części zamienne



Poz.	Nazwa	Nr katalogowy
2	Regulator Thermovit® dla BK 28..., BK 29... komplet zawiera uszczelkę 5	370281
3	Regulator Thermovit® dla BK 37... komplet zawiera uszczelkę 5	377722
4	Osadnik zanieczyszczeń	096701
5	Uszczelka korpusu (grafit/CrNi)	372095

GESTRA