

BK 4... z kołnierzami

Odwadniacze
BK 45, BK 45-U, BK 45-LT, BK 46
PN 40
DN 15, 20, 25 (½", ¾", 1")
Opis

Podczas rozruchu odwadniacz jest całkowicie otwarty. Zimny kondensat i powietrze są odprowadzane z instalacji. Wraz ze wzrostem temperatury płytki bimetaliczne regulatora wyginają się dociągając grzyb do gniazda, zamykając odwadniacz. Odwadniacz jest zamykany skokowo poniżej temperatury nasycenia. Proces termodynamiczny zachodzący w obszarze gniazdo-grzyb wspomaga przebieg zamknięcia.

Odwadniacz zapewnia automatyczne odpowietrzanie przy rozruchu i w trakcie pracy. BK 45 i BK 46 mogą być również stosowane do termicznego odpowietrzania instalacji parowych

Zależność ciśnienie/temperatura i typy przyłączy

BK 45, BK 45-U, kołnierze PN 40, EN 1092-1							
PMA (maks. dopuszczalne ciśnienie)	[bar]g	40.0	33.3	27.6	25.7	23.8	13.1
TMA (maks. dopuszczalna temperatura)	[°C]	20	200	300	350	400	450
Δ PMX (dopuszczalne ciśnienie różnicowe)	[bar]	22					

Według EN 1092-1

BK 45, BK 45-U, kołnierze Class 150, ASME B16.5							
PMA (maks. dopuszczalne ciśnienie)	[bar]g	19.6	13.8	10.2	8.4	6.5	5.5
TMA (maks. dopuszczalna temperatura)	[°C]	-29/38	200	300	350	400	425
Δ PMX (dopuszczalne ciśnienie różnicowe)	[bar]	22					

Według ASME B16.5, ASME B16.34

BK 45, BK 45-U, kołnierze Class 300, ASME B16.5, końcówki do spawania EN 12627, gniazda do spawania EN 12760, gniazda do spawania Class 3000, ASME B16.11, gniazda gwintowane G, ISO 228-1, gniazda gwintowane NPT, ASME B16.11							
PMA (maks. dopuszczalne ciśnienie)	[bar]g	51.1	43.8	39.8	37.6	34.7	28.8
TMA (maks. dopuszczalna temperatura)	[°C]	-29/38	200	300	350	400	425
Δ PMX (dopuszczalne ciśnienie różnicowe)	[bar]	22					

Według ASME B16.5, ASME B16.34

BK 45-LT, kołnierze Class 150, ASME B16.5							
PMA (maks. dopuszczalne ciśnienie)	[bar]g	19.6	13.8	10.2	8.4	6.5	5.5
TMA (maks. dopuszczalna temperatura)	[°C]	-46	200	300	350	400	425
Δ PMX (dopuszczalne ciśnienie różnicowe)	[bar]	22					

Według ASME B16.5, ASME B16.34

BK 45-LT, kołnierze Class 300, ASME B16.5, końcówki do spawania EN 12627, gniazda do spawania EN 12760, gniazda do spawania Class 3000, ASME B16.11, gniazda gwintowane G, ISO 228-1, gniazda gwintowane NPT, ASME B16.11							
PMA (maks. dopuszczalne ciśnienie)	[bar]g	51.1	43.8	39.8	37.6	34.7	28.8
TMA (maks. dopuszczalna temperatura)	[°C]	-46	200	300	350	400	425
Δ PMX (dopuszczalne ciśnienie różnicowe)	[bar]	22					

Według ASME B16.5, ASME B16.34

BK 46, kołnierze PN 40, EN 1092-1							
PMA (maks. dopuszczalne ciśnienie)	[bar]g	40.0	39.0	34.2	32.3	29.9	27.6
TMA (maks. dopuszczalna temperatura)	[°C]	20	250	300	350	400	450
Δ PMX (dopuszczalne ciśnienie różnicowe)	[bar]	32					

Według EN 1759-1

BK 46, kołnierze Class 150, ASME B16.5							
PMA (maks. dopuszczalne ciśnienie)	[bar]g	20.0	14.0	10.2	8.4	6.5	4.7
TMA (maks. dopuszczalna temperatura)	[°C]	-10/50	200	300	350	400	450
Δ PMX (dopuszczalne ciśnienie różnicowe)	[bar]	32					

Według EN 1759-1

BK 46, kołnierze Class 300, ASME B16.5, końcówki do spawania EN 12627, gniazda do spawania EN 12760, gniazda do spawania Class 3000, ASME B16.11, gniazda gwintowane G, ISO 228-1, gniazda gwintowane NPT, ASME B16.11							
PMA (maks. dopuszczalne ciśnienie)	[bar]g	51.7	44.2	35.0	32.9	30.9	29.8
TMA (maks. dopuszczalna temperatura)	[°C]	-10/50	200	300	350	400	450
Δ PMX (dopuszczalne ciśnienie różnicowe)	[bar]	32					

Według EN 1759-1

Materiały

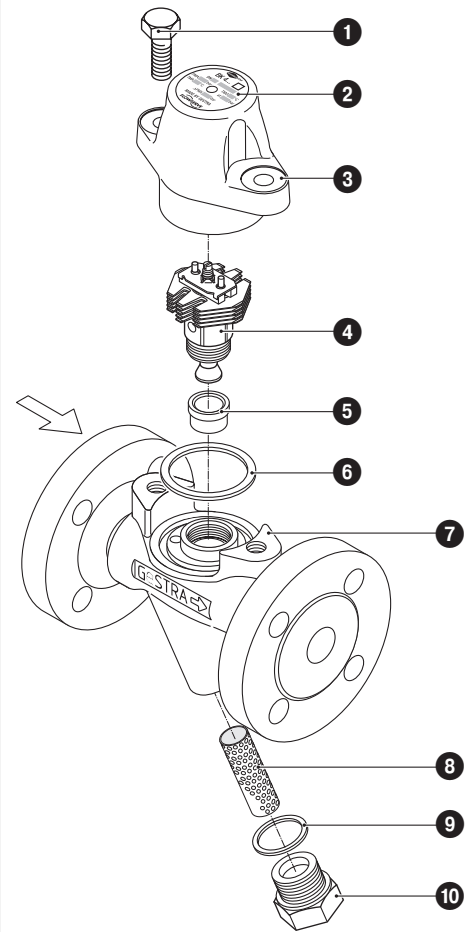
Typ	BK 45, BK 45-U	
Oznaczenie	DIN / EN	ASME
Korpus i pokrywa	1.0460	A105
Śruby pokrywy z łbem sześciokątnym	1.7225	A193 B7
Uszczelka	Grafit/CrNi	
Regulator Thermovit	Stal kwasoodporna	
Pozostałe części wewnętrzne	Stale wysokojakościowe	

Typ	BK 45-LT
Oznaczenie	ASME
Korpus i pokrywa	SA350 LF2
Śruby pokrywy z łbem sześciokątnym	A193 B7
Uszczelka	Grafit/CrNi
Regulator Thermovit	Stal kwasoodporna
Pozostałe części wewnętrzne	Stale wysokojakościowe

Typ	BK 46	
Oznaczenie	DIN / EN	odpowiednik ASME*
Korpus i pokrywa	1.5415	A182 F1
Śruby pokrywy z łbem sześciokątnym	1.7225	A193 B7
Uszczelka	Grafit/CrNi	
Regulator Thermovit	Stal kwasoodporna	
Pozostałe części wewnętrzne	Stale wysokojakościowe	

*) materiał ASTM podobny do materiału według EN. Występują różnice we własnościach fizycznych i chemicznych!

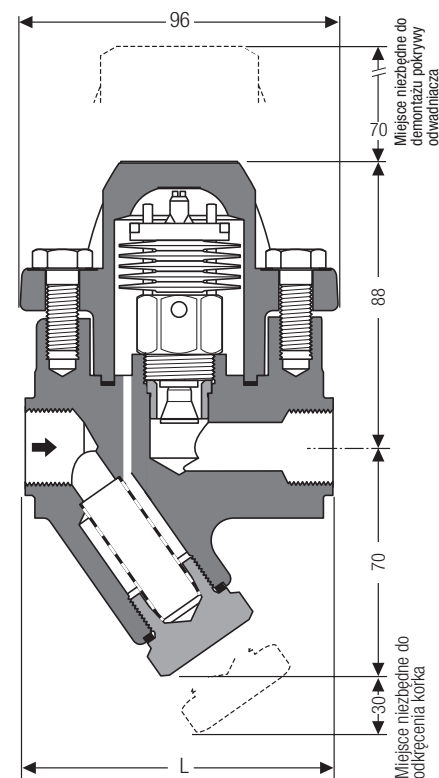
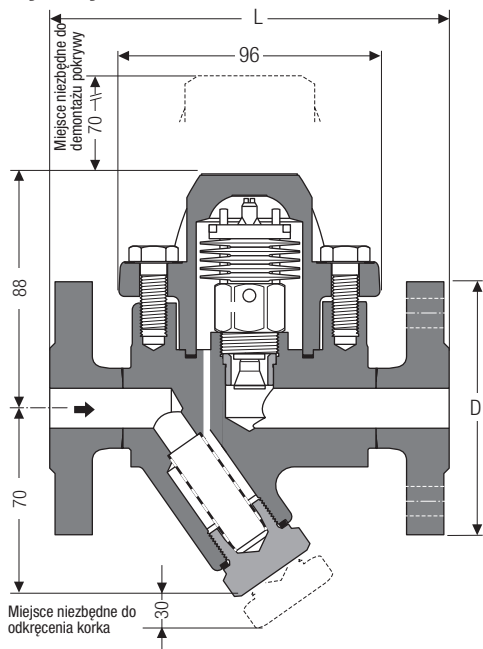
Części składowe BK 45, BK 45-U, BK 45-LT BK 46



- 1 Śruba z łbem sześciokątnym M 10 x 25
- 2 Tabliczka znamionowa
- 3 Pokrywa
- 4 Regulator Thermovit
- 5 Tuleja (pasowanie z wciskiem, nie jest częścią zamienną)
- 6 Uszczelka 40 x 48 x 2
- 7 Korpus
- 8 Filtr
- 9 Uszczelka A 24 x 29
- 10 Korek filtra siatkowego

Lista części zamiennych na stronie 3

Wymiary



Waga i wymiary odwadniaczy z kołnierzami

Typ	Kołnierze	EN 1092-1 PN 40			ASME B 16.5 Class 150			ASME B 16.5 Class 300		
		DN	15	20	25	15	20	25	15	20
BK 45, BK 45-U, BK 45-LT, BK 46		1/2"	3/4"	1"	1/2"	3/4"	1"	1/2"	3/4"	1"
	D [mm]	95	105	115	88.9	98.4	107.9	95.2	117.5	123.8
	L [mm]	150	150	160	150	150	160	150	150	160
	[kg]	3.7	4.3	4.8	3.7	4.3	4.8	3.7	4.3	4.8

Waga i wymiary odwadniaczy z końcówkami do spawania

Typ	Końcówki do spawania	EN 12627 Typ krawędzi wg ISO 9692, nr kodu 1.3			ASME B 16.25 ASME B 36.10		
		DN	15	20	25	15	20
BK 45, BK 45-U, BK 45-LT, BK 46		1/2"	3/4"	1"	1/2"	3/4"	1"
	do rury	21.3 x 2.0	26.9 x 2.3	33.7 x 2.6	21.3 x 2.8	26.7 x 2.9	33.4 x 3.4
	L [mm]	200	200	200	200	200	200
	[kg]	2.5	2.5	2.5	2.5	2.5	2.5

Końcówki do spawania dla rur o innych wymiarach są dostępne na życzenie.

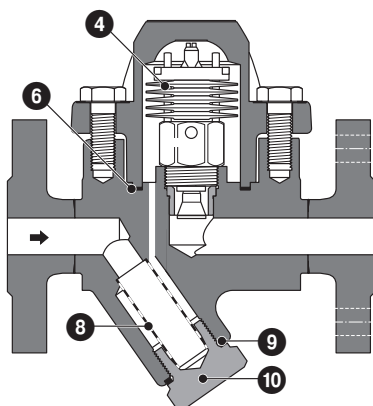
Waga i wymiary odwadniaczy z gniazdami do spawania

Typ	Gniazda do spawania	DIN EN 12760, ASME B 16.11 Class 3000		
		DN	15	20
BK 45, BK 45-U, BK 45-LT, BK 46		1/2"	3/4"	1"
	L [mm]	95	95	95
	[kg]	2.2	2.1	2.0

Waga i wymiary odwadniaczy z gniazdami gwintowanymi

Typ	Gniazda gwintowane	BSP: ISO 228-1, NPT: ASME B 16.11		
		DN	15	20
BK 45, BK 45-U, BK 45-LT, BK 46		1/2"	3/4"	1"
	L [mm]	95	95	95
	[kg]	2.2	2.1	2.0

Części zamienne



Poz.	Nazwa	Nr katalogowy BK 45, BK 45-LT	Nr katalogowy BK 45-U	Nr katalogowy BK 46
4 / 6	Regulator Thermovit, uszczelka	375 234	375235	375464
8 9 10	Zestaw filtra, kpl.	375 113	375 113	375113
6	Uszczelka*) 40 x 48 x 2, grafit	375 159	375 159	375159
9	Uszczelka*) A 24 x 29, stal nierdz.	375 162	375 162	375162

*) Zakup w ilości minimum 50 szt. W sprawie zakupu mniejszych ilości prosimy o kontakt z lokalnym przedstawicielem Gestra.

Odwadniacze

**BK 45, BK 45-U, BK 45-LT, BK 46
PN 40
DN 15, 20, 25 (½", ¾", 1")**

Wykres charakterystyk przepływowych

Wykresy pokazują maksymalną wydajność dla gorącego i zimnego kondensatu.

Krzywa 1

Pokazuje maksymalną ilość gorącego kondensatu jaką może odprowadzić odwadniacz BK 45 i BK 46 ze standardowym regulatorem, praktycznie bez spiętrzenia. BK 45U (z przechłodzeniem) odprowadza kondensat o temperaturze ok. 30 K (°C) poniżej temperatury nasycenia (spiętrzenie kondensatu).

Krzywa 2

Wydajność dla zimnego kondensatu w temp. 20 °C.

Specyfikacja

Odwadniacz GESTRA, DN 15 / DN 20 / DN 25

Typ: BK 45 (1.0460)

Typ: BK 45-U (1.0460, przechłodzenie 30 K)

Typ: BK 45-LT (SA350 LF2)

Typ: BK 46 (1.5415)

Przylączce: Kołnierzowe / gniazda do spawania / końcówki do spawania / gniazda gwintowane

Średnica nominalna: DN 15 / 20 / 25 / ½" / ¾" / 1"

Ciśnienie nominalne: PN 40 / CL 150 / CL 300

Regulator: Standardowy, Δt ok. 15 K (BK 45, BK 46)
U = przechłodzenie, Δt ok. 30 K (tylko BK 45-U)

Badania i Certyfikaty

Dokumentacja badań materiałowych i kontroli wewnątrz zakładowej jest dostępna jako raport z badań EN10204-2.2 lub certyfikat EN10204-3.1 za dodatkową opłatą. Wszystkie wymagania dotyczące raportów i certyfikatów należy podać przy złożeniu zamówienia. Nie jest możliwe wystawienie certyfikatu po dostawie urządzenia. Koszty w/w badań i certyfikatów są dostępne w naszych Biurach Handlowych i Firmach Partnerskich. W przypadku wymagań certyfikatów innych niż wyżej wymienione prosimy o kontakt.

PED (Dyrektywa Ciśnieniowa)

Urządzenie spełnia wymagania Dyrektywy Ciśnieniowej PED 97/23/EC. Do stosowania z płynami grupy 2.

Urządzenie jest wyłączone z zakresu PED zgodnie z pkt. 3.3 i nie może być oznaczane znakiem CE.

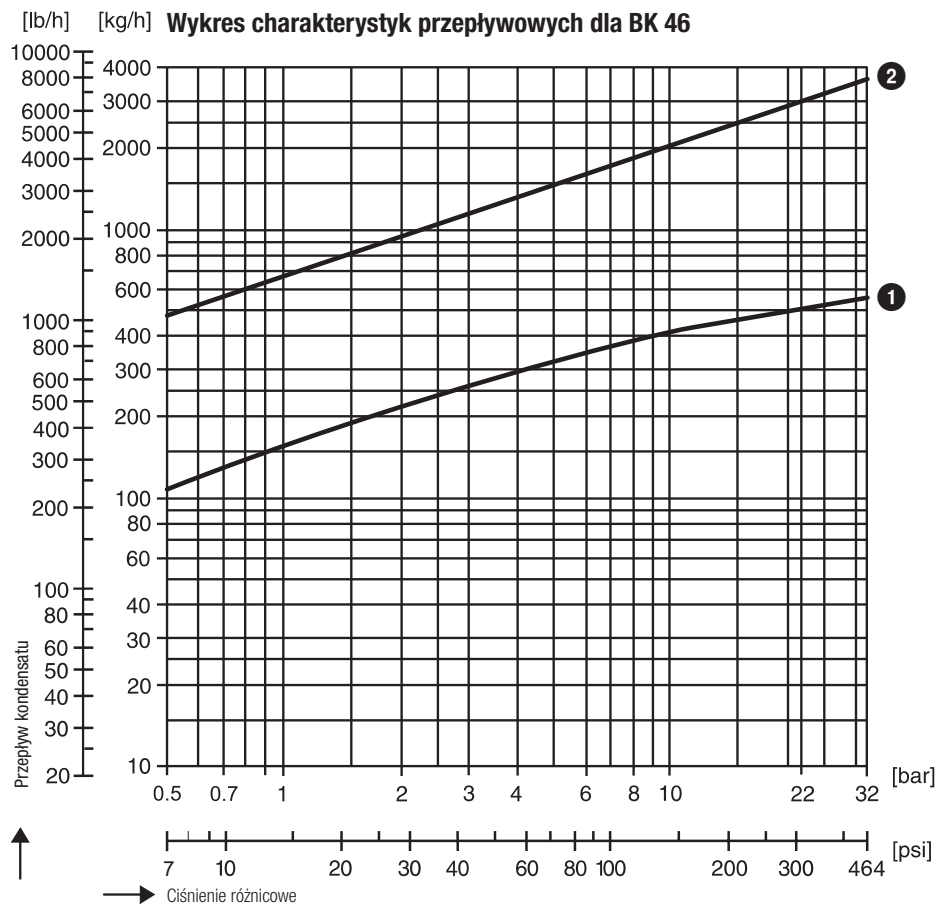
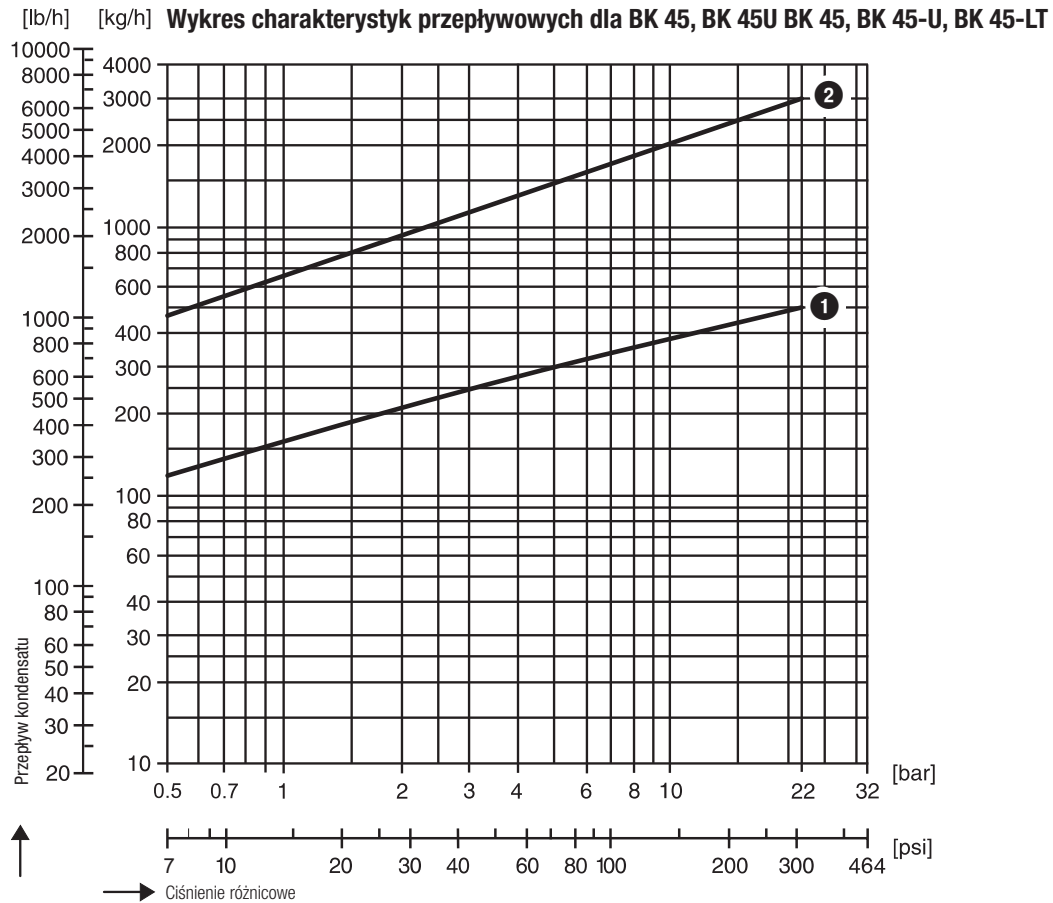
ATEX (Strefa zagrożona wybuchem)

Urządzenie nie jest źródłem samozapłonu dlatego nie podlega Dyrektywie ATEX94/9/EC.

Urządzenie może być stosowane w strefach zagrożonych wybuchem 0, 1, 2, 20, 21, 22 (1999/92/EC).

Urządzenie nie posiada znaku Ex.

Dostawa wg naszych Ogólnych Warunków Dostawy.



GESTRA Polonia Sp. z o.o

ul. Schuberta 104, 80-172 Gdańsk

Tel: +48 58 306 10 10, Fax +48 58 306 00 33

E-mail gestrapolonia@flowserve.com, Internet www.gestra.pl

FLOWSERVE

GESTRA