

**Odwadniacze termostatyczne**  
**MK 35/2 S i MK 35/2 S 3**

Wydanie 12/02

MK 35/2S i MK 35/2S3 to odwadniacze termostatyczne z elementem sterującym odpornym na uderzenia wodne i korozję. Działanie samo odpowietrzające. Wbudowane sitko filtrujące. Uszczelki nie zawierają azbestu (grafit).

**MK 35/2S.**

Z **dwoma** kapsułami termostatycznymi typu 5H2. Dla przepływów kondensatu do 1100 kg/h przy  $\Delta p$  5bar.

**MK 35/2S3.**

Z **trzema** kapsułami termostatycznymi typu 5H2. Dla przepływów kondensatu do 1700 kg/h przy  $\Delta p$  5bar.

Współzależność ciśnienia i temperatury		PN40				
Materiał korpusu	1.0460 (P250GH / C22.8) / ASTM A105					
Średnica nominalna DN [mm]	25					
Przyłącza	Kołnierz PN40, EN 1092-1, WG 3E0					
Maks. dopuszczalne ciśnienie robocze PMA [barg]	40	30,2	25,8	23,1		
Temperatura na wlocie TMA [°C]	20	200	300	400		

Współzależność ciśnienia i temperatury		Class 300				
Materiał korpusu	1.0460 (P250GH / C22.8) / ASTM A105					
Średnica nominalna DN [mm]	25					
Przyłącza	Kołnierz ASME Class 300, B16.34 Group 1.1					
Maks. dopuszczalne ciśnienie robocze PMA [barg]	51	43,9	38,9	34,6	28,7	
Temperatura na wlocie TMA [°C]	20	200	300	400	425	

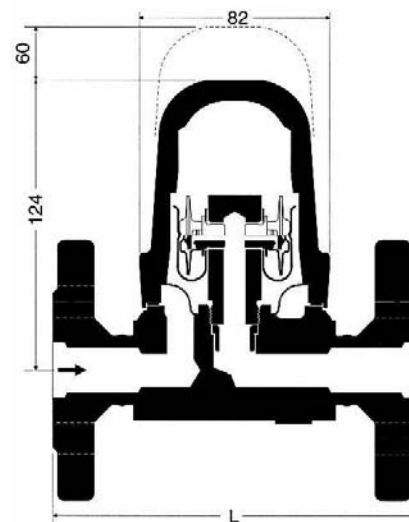
Współzależność ciśnienia i temperatury		Class 150				
Materiał korpusu	1.0460 (P250GH / C22.8) / ASTM A105					
Średnica nominalna DN [mm]	25					
Przyłącza	Kołnierz ASME Class 150, B16.34 Group 1.1					
Maks. dopuszczalne ciśnienie robocze PMA [barg]	19,7	14	10,2	6,5	5,6	
Temperatura na wlocie TMA [°C]	20	200	300	400	425	

Maks. dopuszczalne ciśnienie różnicowe <sup>1)</sup>	
Ciśnienie różnicowe $\Delta PMA$ [bar] (ciśnienie wlot minus ciśnienie wylot)	22 bar

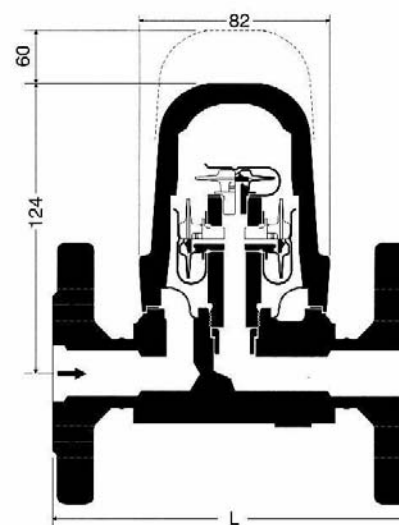
<sup>1)</sup> Należy uwzględnić również współzależność ciśnienie/temperatura

Materiały	EN	DIN	ASTM
Korpus	P250GH (1.0460)	C22.8 (1.0460)	A105
Pokrywa MK35/2s	P250GH (1.0460)	C22.8 (1.0460)	A105
Pokrywa MK35/2s3	P250GH (1.0460)	C22.8 (1.0460)	A105
Śruby	42CrMo4(1.7225)	42CrMo4(1.7225)	A193 B7
Uszczelka korpusu	Grafit		
Kapsuła termostat.	Hastelloy / stal kwasoodporna		
Inne części	Stal kwasoodporna		

Wymiary i masy	Kołnierz DIN	Kołnierz ASME	Gniazda gwintowane Gniazda do spawania	Króćce do spawania
Średnica nominalna [mm]	25	25	25	25
Długość zabudowy według L [mm]	160	160	95	250
Masa MK35/2s [kg]	6,3	6,3	3,9	4,4
Masa MK35/2s3 [kg]	6,3	6,3	3,9	4,4



MK 35/2S, DN 25



MK 35/2S3, DN 25

**Odwadniacze termostatyczne  
MK 35/2 S i MK 35/2 S 3**

Wydanie 12/02

**Wykres charakterystyk  
przepływowych**

Wykresy przedstawiają charakterystyki maksymalnych wydajności dla gorącego i zimnego kondensatu.

**MK 35/2S**
**Krzywa 4.**

Odprowadzanie kondensatu o temperaturze o ok. 10K poniżej temperatury nasycenia pary.

**Krzywa 2.**

Odprowadzanie zimnego kondensatu o temperaturze 20°C.

**MK 35/2S3**
**Krzywa 3.**

Odprowadzanie kondensatu o temperaturze o ok. 10K poniżej temperatury nasycenia pary.

**Krzywa 1.**

Odprowadzanie zimnego kondensatu o temperaturze 20°C.

**Przy zamawianiu prosimy  
podawać:**

Ciśnienie pary, przeciwcisnienie, ilość kondensatu, która ma być odprowadzana, typ, średnica nominalna, rodzaje przyłączy, połączenie montażowe odwadniacza i dane nt. zastosowania.

Na żądanie, za dodatkową opłatą, mogą być dostarczone certyfikaty zgodne z EN 10204-2.2 i -3.1B.

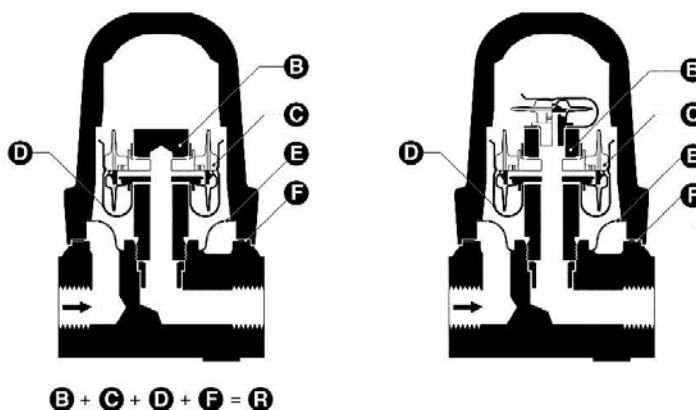
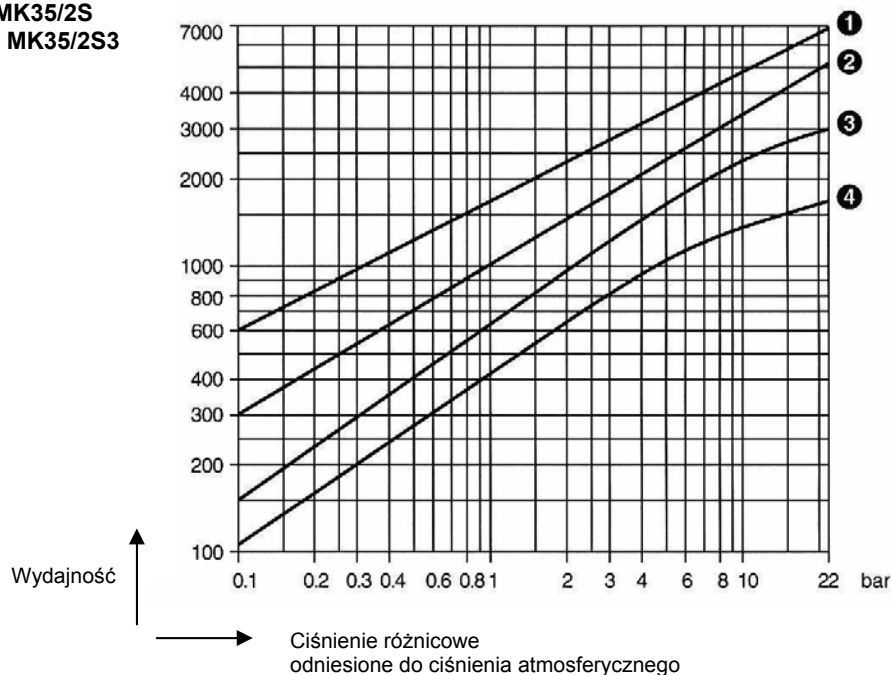
Wszelkie wymagania dotyczące odbioru technicznego należy podawać w zamówieniu. Po zrealizowaniu dostawy nie ma możliwości wystawienia certyfikatów. Dane na temat opłat pobieranych za wystawienie certyfikatów, ich zakresu i rodzajów przeprowadzanych testów podane są w naszym cenniku „Opłaty za przeprowadzanie testów i kontroli urządzeń standardowych”. W sprawie testów i kontroli wykraczających poza w/w zakres prosimy o kontaktowanie się z najbliższym biurem handlowym naszej firmy.



Urządzenia te stosują się do wymagań Dyrektywy Ciśnieniowej EC PED 97/23. Wszystkie średnice są wykluczone z zakresu PED i **nie mogą** być znakowane znakiem CE.

**Dostawa wg naszych Ogólnych  
Warunków Dostawy**

**Zastrzega się prawo do  
wprowadzania zmian konstrukcji  
i danych technicznych.**

**Wykres  
charakterystyk  
przepływowych  
odwadniaczy  
MK35/2S  
i MK35/2S3**

**Standardowe części zamienne**

Poz.	Nazwa	Nr katalogowy (podawać w zamówieniu)	
		MK35/2s	MK35/2s3
R	Regulator z uszczelką pokrywy	376730	376731
C	Kapsuła 5H2 <sup>1)</sup>	376174	376174
F	Uszczelka <sup>2)</sup> 67x77x1	560493	560493
E	Sitko, uszczelka korpusu	376732	376732

<sup>1)</sup> pakowane po 10 szt

<sup>2)</sup> pakowane po 20 szt