

GESTRA Systemy Parowe

Odwadniacze termostaticzne

MK 35/2S
MK 35/2S3

Grupa Produktów A

MK 35/2S
MK 35/2S3

MK 35/2S i MK 35/2S3 to odwadniacze termostaticzne z elementem sterującym odpornym na uderzenia wodne i korozję. Działanie samo odpowietrzające. Wbudowane sitko filtrujące. Uszczelki nie zawierają azbestu (grafit).

MK 35/2S.

Z dwiema kapsułami termostaticznymi typu 5H2. Dla przepływów kondensatu do 1100 kg/h przy Δp 5bar.

MK 35/2S3.

Z trzema kapsułami termostaticznymi typu 5H2. Dla przepływów kondensatu do 1700 kg/h przy Δp 5bar.

Współzależność ciśnienia i temperatury		PN40				
Materiał korpusu	1.0460 (P250GH / C22.8) / ASTM A105					
Średnica nominalna DN [mm]	25					
Przylączy	Kołnierz PN40, EN 1092-1, WG 3E0					
Maks. dopuszczalne ciśnienie robocze PMA [barg]	40	30,2	25,8	23,1		
Temperatura na wlocie TMA [°C]	20	200	300	400		

Współzależność ciśnienia i temperatury		Class 300				
Materiał korpusu	1.0460 (P250GH / C22.8) / ASTM A105					
Średnica nominalna DN [mm]	25					
Przylączy	Kołnierz ASME Class 300, B16.34 Group 1.1					
Maks. dopuszczalne ciśnienie robocze PMA [barg]	51	43,9	38,9	34,6	28,7	
Temperatura na wlocie TMA [°C]	20	200	300	400	425	

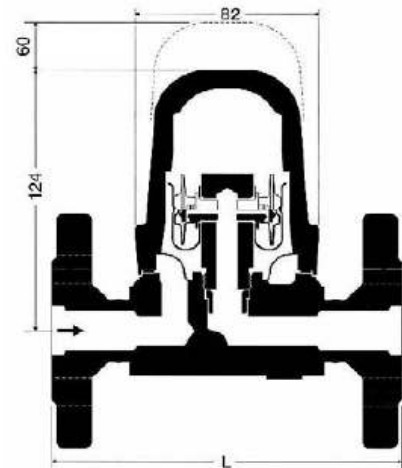
Współzależność ciśnienia i temperatury		Class 150				
Materiał korpusu	1.0460 (P250GH / C22.8) / ASTM A105					
Średnica nominalna DN [mm]	25					
Przylączy	Kołnierz ASME Class 150, B16.34 Group 1.1					
Maks. dopuszczalne ciśnienie robocze PMA [barg]	19,7	14	10,2	6,5	5,6	
Temperatura na wlocie TMA [°C]	20	200	300	400	425	

Maks. dopuszczalne ciśnienie różnicowe ¹⁾	
Ciśnienie różnicowe ΔPMA [bar] (ciśnienie wlot minus ciśnienie wylot)	22 bar

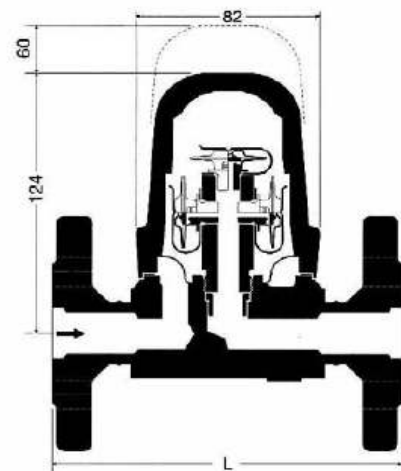
¹⁾ Należy uwzględnić również współzależność ciśnienie/temperatura

Materiały	EN	DIN	ASTM
Korpus	P250GH (1.0460)	C22.8 (1.0460)	A105
Pokrywa MK35/2s	P250GH (1.0460)	C22.8 (1.0460)	A105
Pokrywa MK35/2s3	P250GH (1.0460)	C22.8 (1.0460)	A105
Śruby	42CrMo4(1.7225)	42CrMo4(1.7225)	A193 B7
Uszczelka korpusu	Grafit		
Kapsuła termostat.	Hastelloy / stal kwasoodporna		
Inne części	Stal kwasoodporna		

Wymiary i masy	Kołnierz DIN	Kołnierz ASME	Gniazda gwintowane Gniazda do spawania	Króćce do spawania
Średnica nominalna [mm]	25	25	25	25
Długość zabudowy według L [mm]	160	160	95	250
Masa MK35/2s [kg]	6,3	6,3	3,9	4,4
Masa MK35/2s3 [kg]	6,3	6,3	3,9	4,4



MK 35/2S, DN 25



MK 35/2S3, DN 25

Odwadniacze termostatyczne

MK 35/2S, MK 35/2S3

Wykres charakterystyk przepływowych

Wykresy przedstawiają charakterystyki maksymalnych wydajności dla gorącego i zimnego kondensatu.

MK 35/2S

Krzywa 4.

Odprowadzanie kondensatu o temperaturze o ok. 10K poniżej temperatury nasycenia pary.

Krzywa 2.

Odprowadzanie zimnego kondensatu o temperaturze 20°C.

MK 35/2S3

Krzywa 3.

Odprowadzanie kondensatu o temperaturze o ok. 10K poniżej temperatury nasycenia pary.

Krzywa 1.

Odprowadzanie zimnego kondensatu o temperaturze 20°C.

Przy zamawianiu prosimy podawać:

Ciśnienie pary, przeciwnieciśnienie, ilość kondensatu, która ma być odprowadzana, typ, średnica nominalna, rodzaje przyłączy, połączenie montażowe odwadniacza i dane nt. zastosowania.

Na życzenie, za dodatkową opłatą, mogą być dostarczone certyfikaty zgodne z EN 10204-2.2 i -3.1B.

Wszelkie wymagania dotyczące odbioru technicznego należy podawać w zamówieniu. Po zrealizowaniu dostawy nie ma możliwości wystawienia certyfikatów. Dane na temat opłat pobieranych za wystawienie certyfikatów, ich zakresu i rodzajów przeprowadzanych testów podane są w naszym cenniku „Opłaty za przeprowadzanie testów i kontroli urządzeń standardowych”. W sprawie testów i kontroli wykraczających poza w/w zakres prosimy o kontaktowanie się z najbliższym biurem handlowym naszej firmy.

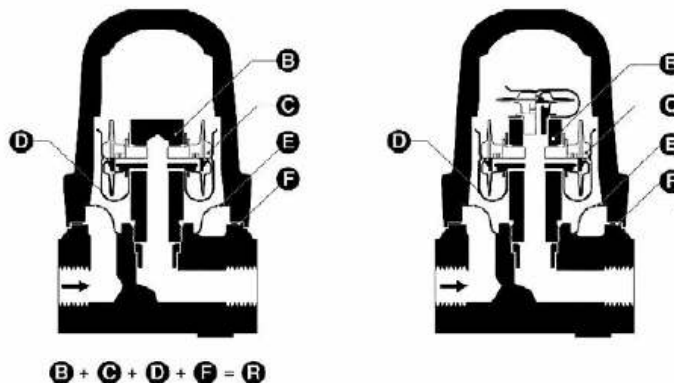
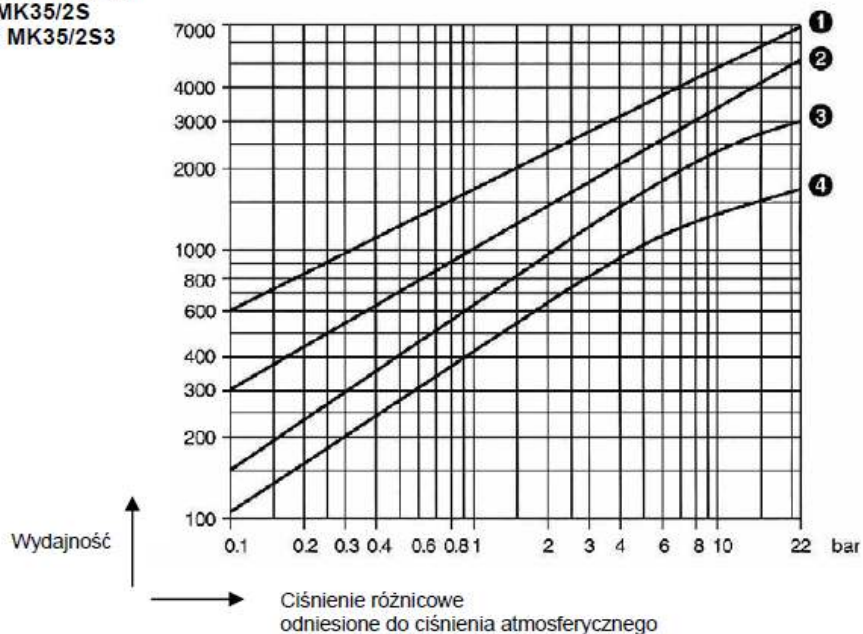


Urządzenia te stosują się do wymagań Dyrektywy Ciśnieniowej EC PED 97/23. Wszystkie średnice są wykluczone z zakresu PED i **nie mogą** być znakowane znakiem CE.

Dostawa wg naszych Ogólnych Warunków Dostawy

Zastrzega się prawo do wprowadzania zmian konstrukcji i danych technicznych.

Wykres charakterystyk przepływowych odwadniaczy MK35/2S i MK35/2S3



Standardowe części zamienne

Poz.	Nazwa	Nr katalogowy (podawać w zamówieniu)	
		MK35/2s	MK35/2s3
R	Regulator z uszczelką pokrywy	376730	376731
C	Kapsuła 5H2 ¹⁾	376174	376174
F	Uszczelka ²⁾ 67x77x1	560493	560493
E	Sitko, uszczelka korpusu	376732	376732

¹⁾ pakowane po 10 szt

²⁾ pakowane po 20 szt

GESTRA Polonia Sp. z o.o.
ul. Schuberta 104
80-172 Gdańsk
Tel.: 058 306 10 10, fax.: 058 306 33 00
e-mail: gestra@gestra.pl; www.gestra.pl



GESTRA