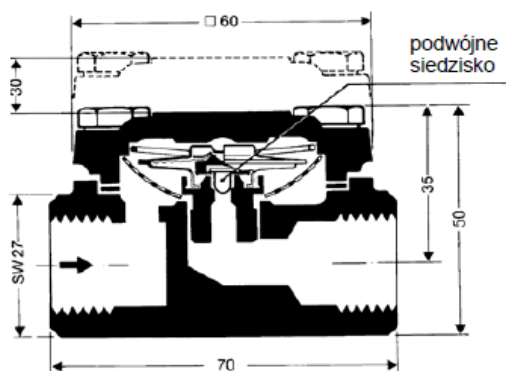


GESTRA Systemy Parowe

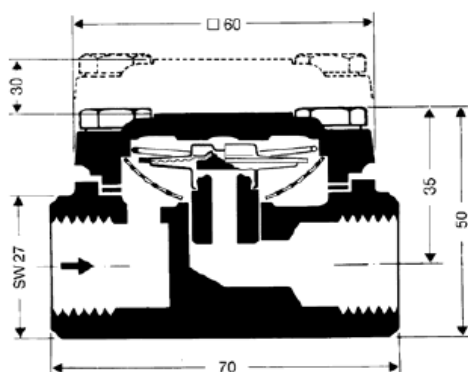
Odwadniacze termostaticzne

MK 35/31

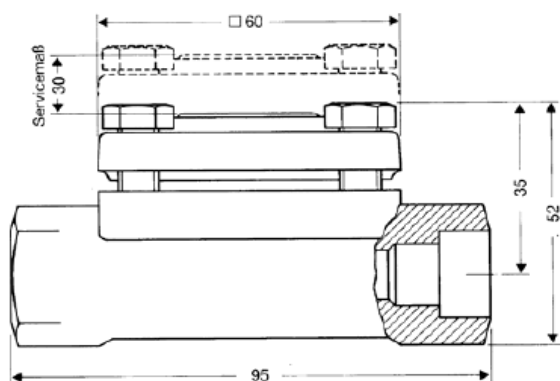
MK 35/32



MK 35/31 z gniazdami gwintowanymi



MK 35/32 z gniazdami gwintowanymi



MK 35/31 i MK35/32 z gniazdami do spawania

Wymiary i masy		Przyłącza			
		Gniazda gwintowane		Gniazda do spawania	
Średnica nominalna DN	mm in	10 3/8	15 1/2	10 3/8	15 1/2
Przybliżona masa	kg	0,7	0,7	0,8	0,8

Grupa Produktów A

MK 35/31

MK 35/32

MK 35/31 i MK 35/32 to odwadniacze termostaticzne z regulatorem membranowym. Odporna na korozję i niewrażliwa na uderzenia wodne kapsuła termostaticzna. Zintegrowany filtr siatkowy. Bezbabstowa uszczelka pokrywy (grafit/CrNi).
Możliwość instalacji w dowolnym położeniu. Odwadniacz ze standardową kapsułą "N" odprowadza kondensat bez spiętrzenia, odwadniacz ze specjalną kapsułą "U" zapewnia przechłodzenie kondensatu do ok. 30 K (poniżej krzywej nasycenia).

MK 35/31 z siedziskiem podwójnym

Zalecany dla niskich wartości przepływu kondensatu. Do wyboru: standardowa kapsuła "5N1" albo zapewniająca przechłodzenie "5U1".

MK 35/32 z siedziskiem pojedynczym

Dla wyższych wartości przepływu kondensatu. Do wyboru: standardowa kapsuła "5N2" albo zapewniająca przechłodzenie "5U2".

Współzależność ciśnienie/temperatura				
Maks. ciśnienie robocze	bar g	21	13	9
Temperatura odniesienia	°C	225	400	450
Maksymalna różnica ciśnień (ciśnienie wlotowe minus ciśnienie wylotowe)		21 bar		

Materiały		DIN	Odpowiednik ASTM
Korpus, pokrywa		C 22.8 (1.0460)	A 105
Śruby pokrywy		24 CrMo 5 (1.7258)	A 193 B 7
Kapsuła termo stat.	Membrana	Hastelloy®	
	Kapsuła	Stal kwasoodporna	
Inne części		Stal kwasoodporna	

Przyłącza

Gniazda gwintowane: BSP lub NPT (API)
Gniazda do spawania

Końce odwadniacza posiadają możliwą do wykorzystania powierzchnię uszczelniającą.

Odwadniacze termostaticzne

MK 35/31, MK 35/32

Wykres charakterystyk przepływowych

Wykresy przedstawiają charakterystyki maksymalnych wydajności dla gorącego i zimnego kondensatu.

Krzywa 1

Krzywa 1 określa maksymalną wydajność (przepustowość), z jaką odwadniacz MK35 -wyposażony w regulator 5N.. może odprowadzać gorący kondensat praktycznie bez spiętrzenia.

lub

-wyposażony w regulator 5U.. może odprowadzać kondensat schłodzony o około 30K poniżej temperatury nasycenia, co oznacza konieczność spiętrzenia kondensatu.

Krzywa 2

Krzywa 2 określa maksymalną wydajność (przepustowość), z jaką odwadniacz MK35 jest w stanie odprowadzać zimny kondensat (o temperaturze 20°C).

Przy zamawianiu prosimy podawać:

Ciśnienie pary, przeciwcisnienie, ilość kondensatu, która ma być odprowadzana, typ, średnica nominalna, rodzaje przyłączy, połączenie montażowe odwadniacza i dane nt. zastosowania.

Na żądanie, za dodatkową opłatą, mogą być dostarczone certyfikaty zgodne z EN 10204-2.2 i -3.1B.

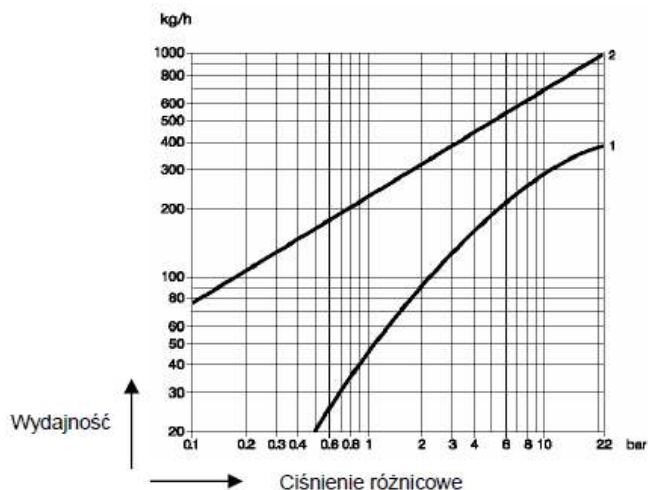
Wszelkie wymagania dotyczące odbioru technicznego należy podawać w zamówieniu. Po zrealizowaniu dostawy nie ma możliwości wystawienia certyfikatów. Dane na temat opłat pobieranych za wystawienie certyfikatów, ich zakresu i rodzajów przeprowadzanych testów podane są w naszym cenniku „Opłaty za przeprowadzanie testów i kontroli urządzeń standardowych”. W sprawie testów i kontroli wykraczających poza ww zakres prosimy o kontaktowanie się z najbliższym biurem handlowym naszej firmy.

Dostawa wg naszych Ogólnych Warunków Dostawy

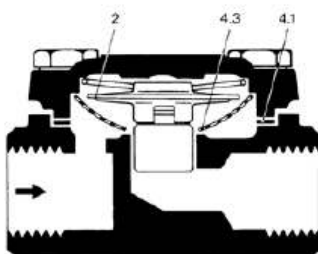
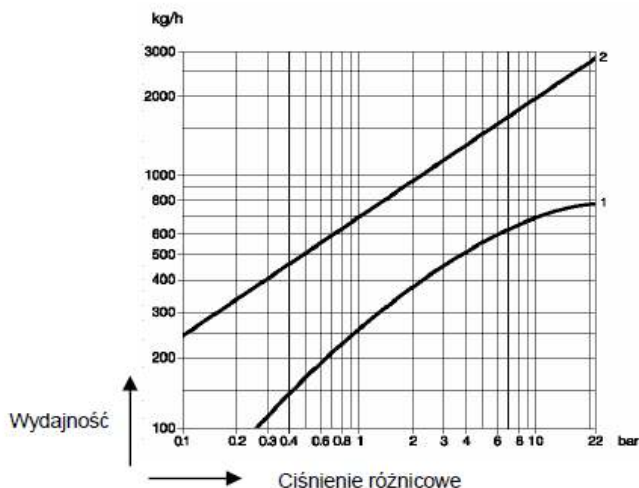
Zastrzega się prawo do wprowadzania zmian konstrukcji i danych technicznych.

© GESTRA Polonia – Gdańsk – 3861

Wykres charakterystyk przepływowych odwadniacza MK 35/31



Wykres charakterystyk przepływowych odwadniacza MK 35/32



Standardowe części zamienne			
Poz. nr	Nazwa	Nr katalogowy (podawać w zamówieniu)	
		MK35/31	MK35/32
2	Regulator membranowy	5N1	085586
		5U1	086137
		5N2	099509
		5U2	099510
4.1	Uszczelka pokrywki (grafit CrNi)	087080	
4.3	Filtr siatkowy	087401	

GESTRA Polonia Sp. z o.o.
ul. Schuberta 104
80-172 Gdańsk
Tel.: 058 306 10 10, fax.: 058 306 33 00
e-mail: gestra@gestra.pl; www.gestra.pl

FLOWSERVE[®]

GESTRA