

GESTRA Steam Systems

Lieferprogramm A1

Kondensatableiter

MK 45-1, MK 45-2, MK 45A-1, MK 45A-2

PN 40

DN 15, 20, 25 (1/2", 3/4", 1")

MK 45

Systembeschreibung

Thermische Kondensatableiter mit korrosionsbeständiger Mono-Regelmembran. Mit Schmutzfänger (Y-Sieb) und integrierter Rückschlagsicherung.

Die Überhitzung des Dampfes an der Regelmembran darf max. 5 °C betragen.

Die Normalausführung „N“ leitet das Kondensat mit ca. 10 K unter Siedetemperatur ab, die Ausführung „U“ mit ca. 30 K Unterkühlung, die Ausführung „H“ mit ca. 5 K Unterkühlung.

MK 45-1, MK 45A-1 mit Tandemabschluss (Doppeldichtung)

Speziell für kleine Kondensatmengen. Wahlweise mit Regelmembran 5N1 (Standard) oder Regelmembran 5U1, 5H1.

MK 45-2, MK 45A-2 mit Flachsitz

Für größere Kondensatmengen. Wahlweise mit Regelmembran 5N2 (Standard) oder Regelmembran 5U2, 5H2.

Einsatzgrenzen / Anschlussarten

MK 45, Flansche PN 40, EN 1092-1							
PMA (zulässiger Betriebsdruck)	[bar]g	40,0	33,3	27,6	25,7	23,8	13,1
TMA (zulässige Temperatur)	[°C]	20	200	300	350	400	450
Δ PMX (zulässiger Differenzdruck)	[bar]	32					

Basierend auf EN 1092-1 (2007)

MK 45, Flansche Class 150, ASME B16.5							
PMA (zulässiger Betriebsdruck)	[bar]g	19,6	13,8	10,2	8,4	6,5	5,5
TMA (zulässige Temperatur)	[°C]	-29/38	200	300	350	400	425
Δ PMX (zulässiger Differenzdruck)	[bar]	32					

Basierend auf ASME B16.5, ASME B16.34

MK 45, Flansche Class 300, ASME B16.5, Schweißenden EN 12627 Schweißmuffen EN 12760, Schweißmuffen Class 3000, ASME B16.11 Gewindemuffen G, ISO 228-1, Gewindemuffen NPT, ASME B16.11							
PMA (zulässiger Betriebsdruck)	[bar]g	51,1	43,8	39,8	37,6	34,7	28,8
TMA (zulässige Temperatur)	[°C]	-29/38	200	300	350	400	425
Δ PMX (zulässiger Differenzdruck)	[bar]	32					

Basierend auf ASME B16.5, ASME B16.34

MK 45A, Flansche PN 40, EN 1092-1							
PMA (zulässiger Betriebsdruck)	[bar]g	40,0	31,8	29,9	27,6	26,4	25,7
TMA (zulässige Temperatur)	[°C]	20	200	250	300	350	400
Δ PMX (zulässiger Differenzdruck)	[bar]	32					

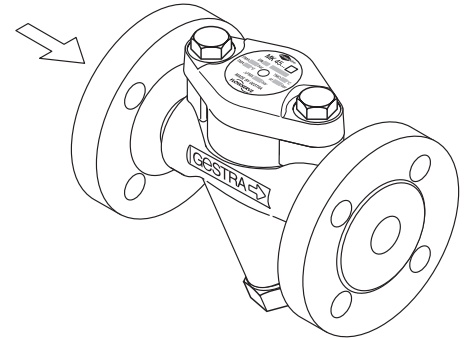
Basierend auf EN 1092-1 (2007)

MK 45A, Flansche Class 150, ASME B16.5							
PMA (zulässiger Betriebsdruck)	[bar]g	15,9	11,2	10,0	8,4	6,5	4,6
TMA (zulässige Temperatur)	[°C]	-29/38	200	300	350	400	450
Δ PMX (zulässiger Differenzdruck)	[bar]	32					

Basierend auf ASME B16.5, ASME B16.34

MK 45A, Flansche Class 300, ASME B16.5, Schweißenden EN 12627 Schweißmuffen EN 12760, Schweißmuffen Class 3000, ASME B16.11 Gewindemuffen G, ISO 228-1, Gewindemuffen NPT, ASME B16.11							
PMA (zulässiger Betriebsdruck)	[bar]g	41,4	29,2	26,1	25,1	24,3	23,4
TMA (zulässige Temperatur)	[°C]	-29/38	200	300	350	400	450
Δ PMX (zulässiger Differenzdruck)	[bar]	32					

Basierend auf ASME B16.5, ASME B16.34



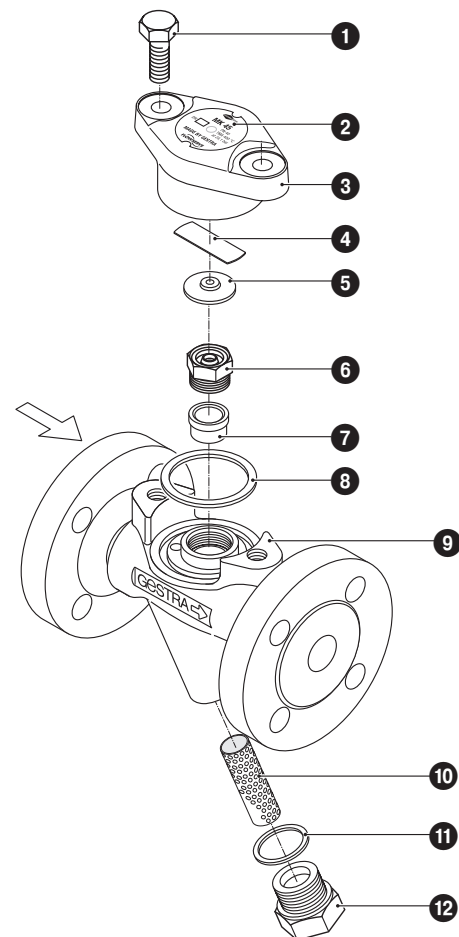
Abgebildet: MK 45 mit Flanschen

Werkstoffe

Typ	MK 45	
Bennung	DIN / EN	ASME
Gehäuse und Haube	1.0460	A105
Sechskantschrauben	1.7225	A193 B7
Dichtring	Graphit/CrNi	
Regelmembran	Hastelloy®	
Übrige Innenteile	Edelstähle	

Typ	MK 45A	
Bennung	DIN / EN	ASME
Gehäuse und Haube	1.4404	F316L
Sechskantschrauben	A2-70	A193 B8
Dichtring	Graphit/CrNi	
Regelmembran	Hastelloy®	
Übrige Innenteile	Edelstähle	

Aufbau MK 45, MK 45A

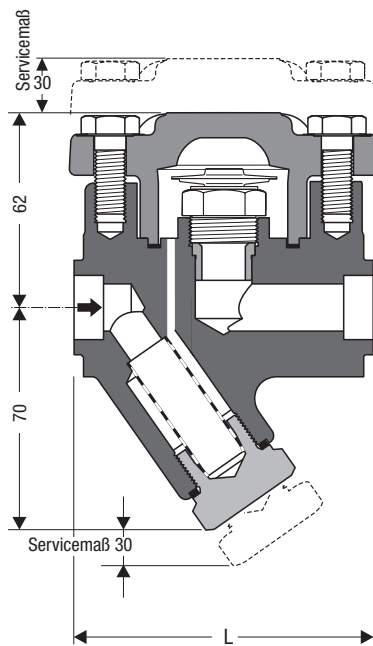
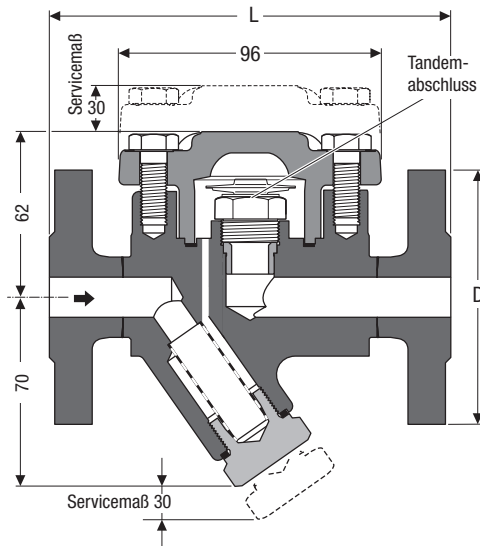


Legende

- ① Sechskantschraube M 10 x 25
- ② Typenschild
- ③ Haube
- ④ Feder
- ⑤ Regelmembran
- ⑥ Düseneinsatz mit Rückschlagkegel
- ⑦ Buchse (eingepresst, kein Ersatzteil)
- ⑧ Dichtring 40 x 48 x 2
- ⑨ Gehäuse
- ⑩ Schmutzsieb
- ⑪ Dichtring A 24 x 29
- ⑫ Verschlusschraube

Ersatzteilliste siehe Seite 3

Maße



Maße und Gewichte für Armaturen mit Flanschanschluss

Typ	Flansche nach	EN 1092-1 PN 40			ASME B 16.5 Class 150			ASME B 16.5 Class 300		
		15	20	25	15	20	25	15	20	25
MK 45, MK 45A	DN	1/2"	3/4"	1"	1/2"	3/4"	1"	1/2"	3/4"	1"
	D [mm]	95	105	115	88,9	98,4	107,9	95,2	117,5	123,8
	L [mm]	150	150	160	150	150	160	150	150	160
	[kg]	3,7	4,3	4,8	3,7	4,3	4,8	3,7	4,3	4,8

Maße und Gewichte für Armaturen mit Schweißenden

Typ	Schweißenden nach	EN 12627 Fugenform nach ISO 9692, Kennzahl 1.3			ASME B 16.25 ASME B 36.10		
		15	20	25	15	20	25
MK 45, MK 45A	DN	1/2"	3/4"	1"	1/2"	3/4"	1"
	für Rohr	21,3 x 2,0	26,9 x 2,3	33,7 x 2,6	21,3 x 2,8	26,7 x 2,9	33,4 x 3,4
	L [mm]	200	200	200	200	200	200
	[kg]	2,5	2,5	2,5	2,5	2,5	2,5

Schweißenden für andere Rohrabmessungen auf Anfrage.

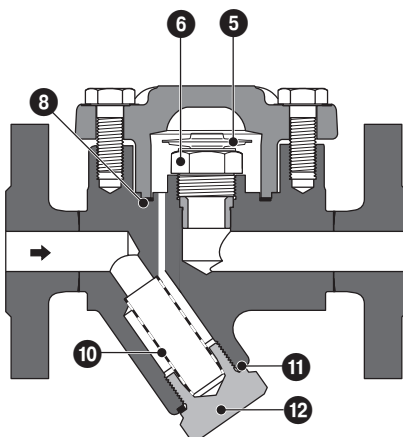
Maße und Gewichte für Armaturen mit Schweißmuffen

Typ	Schweißmuffen nach	DIN EN 12760, ASME B 16.11 Class 3000		
		15	20	25
MK 45, MK 45A	DN	1/2"	3/4"	1"
	L [mm]	95	95	95
	[kg]	2,2	2,1	2,0

Maße und Gewichte für Armaturen mit Gewindemuffen

Typ	Gewindemuffen nach	G: ISO 228-1, NPT: ASME B 16.11		
		15	20	25
MK 45, MK 45A	DN	1/2"	3/4"	1"
	L [mm]	95	95	95
	[kg]	2,2	2,1	2,0

Ersatzteile



Teil	Benennung	Bestellnummer	
		MK 45-1	MK 45-2
5 6 8	Membranregler komplett, 5N1	375 109	
	Membranregler komplett, 5U1	375 111	
	Membranregler komplett, 5H1	378 521	
5 6 8	Membranregler komplett, 5N2		375 110
	Membranregler komplett, 5U2		375 112
	Membranregler komplett, 5H2		377 589
10 11 12	Schmutzsieb komplett	375 113	375 113
		375 382	375 382
5	Regelmembran ¹⁾ 5N1	376 165	
	Regelmembran ¹⁾ 5U1	376 166	
	Regelmembran ¹⁾ 5H1	376 173	
5	Regelmembran ¹⁾ 5N2		376 167
	Regelmembran ¹⁾ 5U2		376 168
	Regelmembran ¹⁾ 5H2		376 174
8	Dichtring ²⁾ 40 x 48 x 2, Graphit	375 159	375 159
11	Dichtring ²⁾ A 24 x 29, Niro	375 162	375 162

¹⁾ 10er Pack. Kleinmengen über den Fachhandel beziehen.

²⁾ Mindestbestellmenge 50 Stück. Kleinmengen über den Fachhandel beziehen.

Kondensatableiter
MK 45-1, MK 45-2,
MK 45A-1, MK 45A-2
PN 40
DN 15, 20, 25 (1/2", 3/4", 1")

Durchflussdiagramme

Die Diagramme zeigen die maximalen Durchflussmengen von heißem und kaltem Kondensat.

Kurve 1

Die hier angegebenen Heißwassermengen führen die Kondensatableiter mit Regelmembran 5 N... mit ca. 10 K unter Siedetemperatur ab, die Ausführungen mit Regelmembran 5 U... mit ca. 30 K unter Siedetemperatur.

Kurve 2

Durchflussmenge von kaltem Kondensat bei 20 °C.

Ausschreibungstext

GESTRA Kondensatableiter, DN 15 / DN 20 / DN 25

Typ: MK 45-1 / MK 45-2 (C-Stahl)

Typ: MK 45A-1 / MK 45A-2 (Hochlegierter Edelstahl)

Anschluss: Flansche / Schweißmuffen / Schweißenden / Gewindemuffen

MK 45-1, MK 45-2 mit Tandemabschluss durch selbstzentrierenden Kugelzapfen.

Nennweite: DN 15/DN 20/DN 25 / 1/2"/3/4"/1"

Druckstufe: PN 40 / CL 150 / CL 300

Regelmembran: **N** = Normal, Δt ca. 10 K

U = Unterkühlung, Δt ca. 30 K

H = Unterkühlung, Δt ca. 5 K

Abnahmen

Nachweis von Material- und Bauprüfungen mit Werkszeugnis EN10204-2.2 oder Abnahmeprüfzeugnis EN10204-3.1 gegen Aufpreis möglich. Alle Abnahmeanforderungen müssen in der Anfrage oder Bestellung angegeben werden. Nach erfolgter Lieferung können Prüfbescheinigungen nicht mehr ausgestellt werden. Den Standard-Prüfumfang und die Kosten der oben genannten Prüfbescheinigungen gibt unsere Preisliste „Abnahmekosten für Seriengeräte“ an. Davon abweichenden Prüfumfang bitte gesondert anfragen.

DGRL (Druckgeräte-Richtlinie)

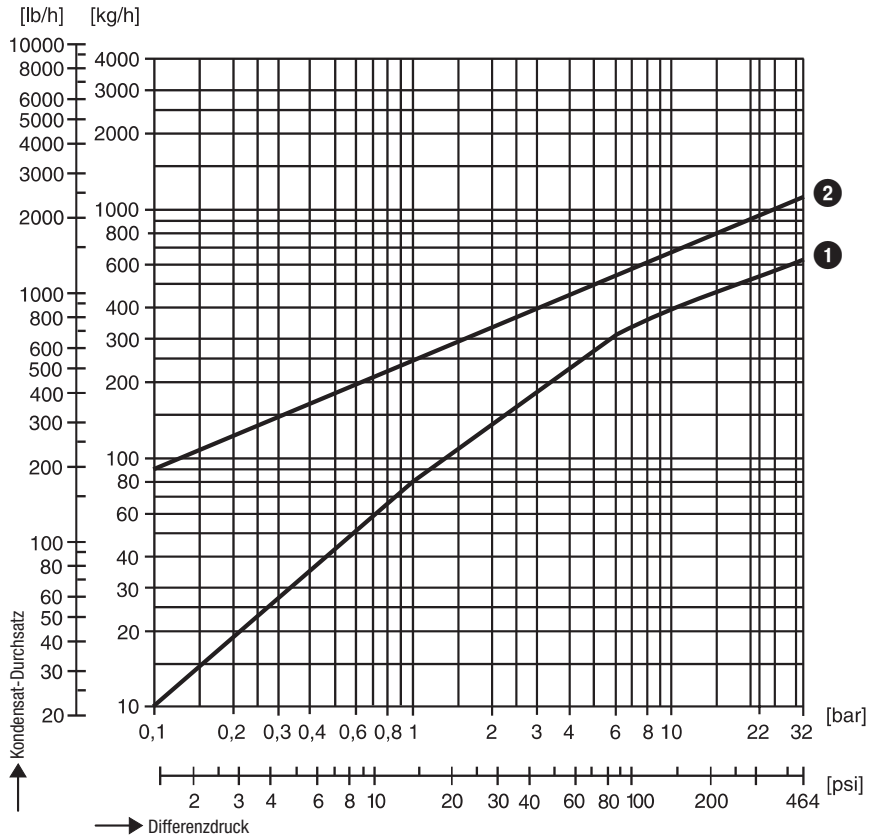
Das Gerät entspricht den Anforderungen der Druckgeräte-Richtlinie 97/23/EG. Verwendbar in der Fluidgruppe 2. Das Gerät fällt unter Artikel 3.3. und darf keine CE-Kennzeichnung tragen.

ATEX (Atmosphère Explosible)

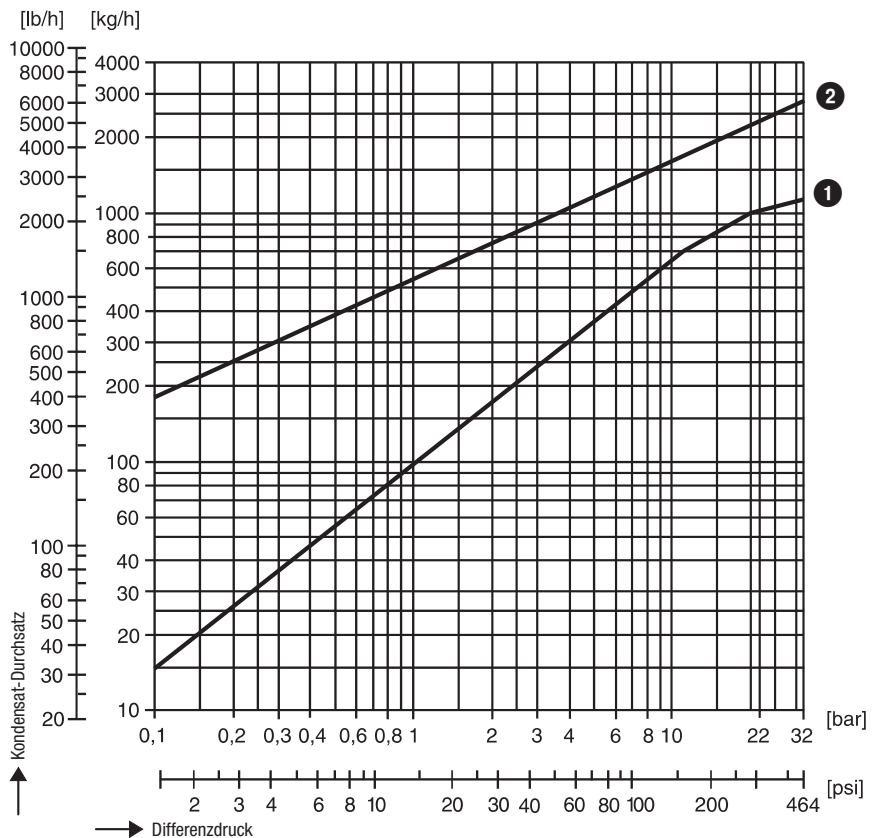
Das Gerät weist keine potenzielle Zündquelle auf und fällt daher nicht unter die Explosionsschutz-Richtlinie 94/9/EG. Einsetzbar in Ex-Zonen 0, 1, 2, 20, 21, 22 (1999/92/EG). Das Gerät erhält keine Ex-Kennzeichnung.

Bitte beachten Sie unsere Verkaufs- und Lieferbedingungen.

Durchflussdiagramm für MK 45-1, MK 45A-1



Durchflussdiagramm für MK 45-2, MK 45A-2



GESTRA AG

Postfach 10 54 60, D-28054 Bremen

Münchener Str. 77, D-28215 Bremen

Telefon 0049 (0) 421 / 35 03 - 0, Telefax 0049 (0) 421 / 35 03-393

E-Mail gestra.ag@flowserve.com, Internet www.gestra.de



GESTRA