

GESTRA Systemy Parowe

Grupa produktów A1

Odwadniacze

MK 45-1, MK 45-2, MK 45A-1, MK 45A-2

PN 40

DN 15, 20, 25 (1/2", 3/4", 1")

MK 45

Opis

Odwadniacz termostatyczny z kapsułą termostatyczną odporną na korozję. Posiada filtr typu Y oraz wbudowany element spełniający rolę zaworu zwrotnego.

Membrana regulacyjna nie może pracować w temperaturze przewyższającej o więcej niż 5 °C temperaturę nasycenia pary. Odwadniacze ze standardowym regulatorem "N" odprowadzają kondensat o temperaturze niższej o ok. 10 K od temperatury nasycenia, odwadniacze z regulatorem "U" z przechłodzeniem o ok. 30 K i odwadniacze z regulatorem "H" z przechłodzeniem o ok. 5 K.

MK 45-1, MK 45A-1 z podwójnym gniazdem (podwójne uszczelnienie)

Dla małych przepływów kondensatu. Do wyboru z regulatorem standardowym 5N1 lub specjalnym 5U1 lub 5H1.

MK 45-2, MK 45A-2 z pojedynczym gniazdem

Dla dużych przepływów kondensatu. Do wyboru z regulatorem standardowym 5N2 lub specjalnym 5U2 lub 5H2.

Zależność ciśnienie/temperatura i typy przyłączy

MK 45, kołnierze PN 40, EN 1092-1							
PMA (maks. dopuszczalne ciśnienie)	[barg]	40.0	33.3	27.6	25.7	23.8	13.1
TMA (maks. dopuszczalna temperatura)	[°C]	20	200	300	350	400	450
Δ PMX (dopuszczalne ciśnienie różnicowe)	[barg]	32					

Według EN 1092-1 (2007)

MK 45, kołnierze Class 150, ASME B16.5							
PMA (maks. dopuszczalne ciśnienie)	[barg]	19.6	13.8	10.2	8.4	6.5	5.5
TMA (maks. dopuszczalna temperatura)	[°C]	-29/38	200	300	350	400	425
PMA (maks. dopuszczalne ciśnienie)	[psig]	285	200	140	125	95	80
TMA (maks. dopuszczalna temperatura)	[°F]	-20/100	400	600	650	750	800
Δ PMX (dopuszczalne ciśnienie różnicowe)	[barg]	32					

Według ASME B16.5, ASME B16.34

MK 45, kołnierze Class 300, ASME B16.5, końcówki do spawania EN 12627 gniazda do spawania EN 12760, gniazda do spawania Class 3000, ASME B16.11 gniazda gwintowane BSP, ISO 228-1, gniazda gwintowane NPT, ASME B16.11							
PMA (maks. dopuszczalne ciśnienie)	[barg]	51.1	43.8	39.8	37.6	34.7	28.8
TMA (maks. dopuszczalna temperatura)	[°C]	-29/38	200	300	350	400	425
PMA (maks. dopuszczalne ciśnienie)	[psig]	740	635	570	550	505	410
TMA (maks. dopuszczalna temperatura)	[°F]	-20/100	400	600	650	750	800
Δ PMX (dopuszczalne ciśnienie różnicowe)	[barg]	32					

Według ASME B16.5, ASME B16.34

MK 45A, kołnierze PN 40, EN 1092-1							
PMA (maks. dopuszczalne ciśnienie)	[barg]	40.0	31.8	29.9	27.6	26.4	25.7
TMA (maks. dopuszczalna temperatura)	[°C]	20	200	250	300	350	400
Δ PMX (dopuszczalne ciśnienie różnicowe)	[barg]	32					

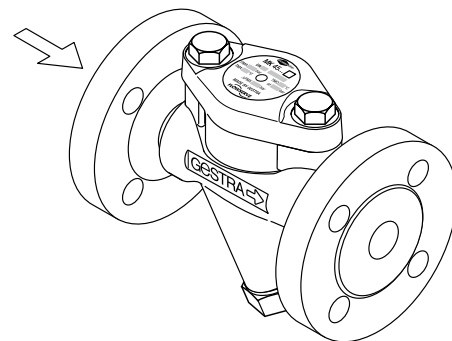
Według EN 1092-1 (2007)

MK 45A, kołnierze Class 150, ASME B16.5							
PMA (maks. dopuszczalne ciśnienie)	[barg]	15.9	11.2	10.0	8.4	6.5	4.6
TMA (maks. dopuszczalna temperatura)	[°C]	-29/38	200	300	350	400	450
PMA (maks. dopuszczalne ciśnienie)	[psig]	230	160	140	125	95	65
TMA (maks. dopuszczalna temperatura)	[°F]	-20/100	400	600	650	750	850
Δ PMX (dopuszczalne ciśnienie różnicowe)	[barg]	32					

Według ASME B16.5, ASME B16.34

MK 45A, kołnierze Class 300, ASME B16.5, końcówki do spawania EN 12627 gniazda do spawania EN 12760, gniazda do spawania Class 3000, ASME B16.11 gniazda gwintowane BSP, ISO 228-1, gniazda gwintowane NPT, ASME B16.11							
PMA (maks. dopuszczalne ciśnienie)	[barg]	41.4	29.2	26.1	25.1	24.3	23.4
TMA (maks. dopuszczalna temperatura)	[°C]	-29/38	200	300	350	400	450
PMA (maks. dopuszczalne ciśnienie)	[psig]	600	420	370	365	355	340
TMA (maks. dopuszczalna temperatura)	[°F]	-20/100	400	600	650	750	850
Δ PMX (dopuszczalne ciśnienie różnicowe)	[barg]	32					

Według ASME B16.5, ASME B16.34



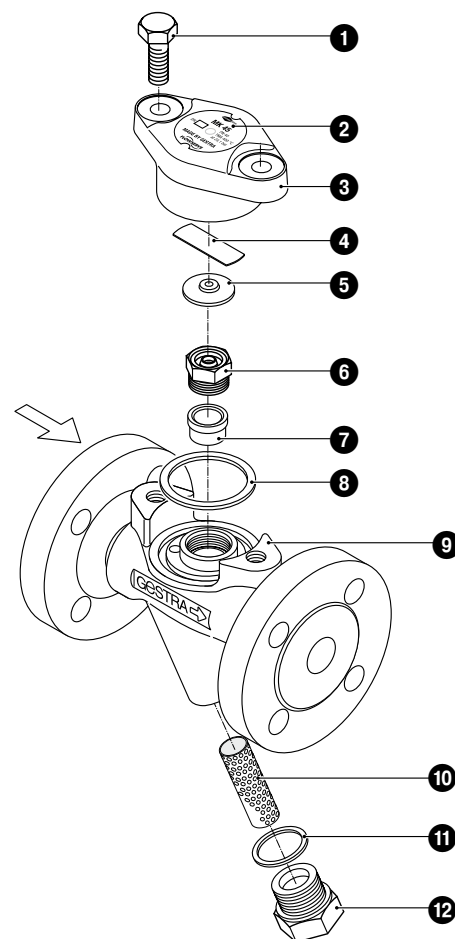
MK 45 z kołnierzami

Materiały

Typ	MK 45	
Oznaczenie	DIN / EN	ASME
Korpus i pokrywa	1.0460	A105
Śruby pokrywy z łbem sześciokątnym	1.7225	A193 B7
Uszczelka	Grafit/CrNi	
Membrana regulacyjna (kapsuła)	Hastelloy®	
Pozostałe części wewnętrzne	Stal kwasoodporna	

Typ	MK 45A	
Oznaczenie	DIN / EN	ASME
Korpus i pokrywa	1.4404	F316L
Śruby pokrywy z łbem sześciokątnym	A2-70	A193 B8
Uszczelka	Grafit/CrNi	
Membrana regulacyjna (kapsuła)	Hastelloy®	
Pozostałe części wewnętrzne	Stal kwasoodporna	

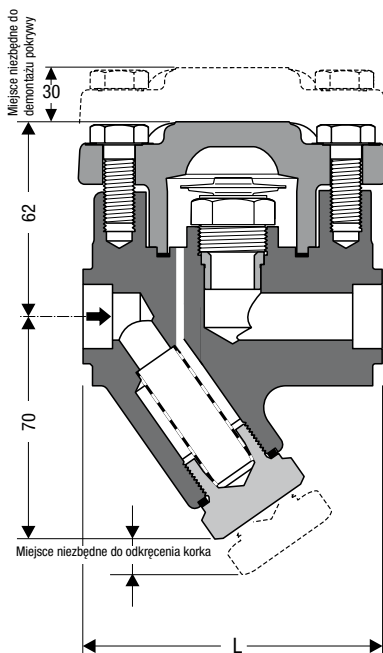
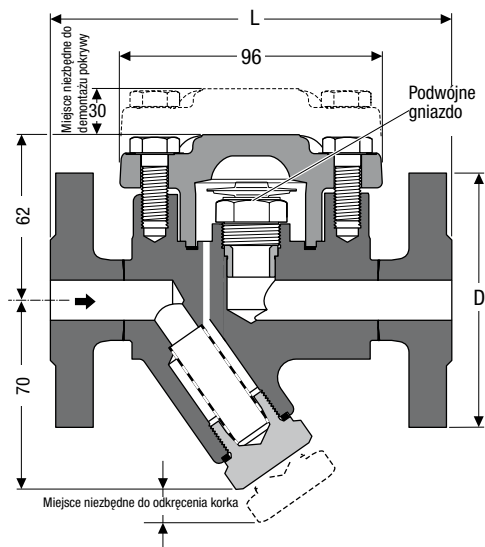
Części składowe MK 45, MK 45A



- ❶ Śruba z łbem sześciokątnym M 10 x 25
- ❷ Tabliczka znamionowa
- ❸ Pokrywa
- ❹ Sprężyna
- ❺ Membrana regulacyjna (kapsuła)
- ❻ Wkładka dyszowa z grzybkim zaworu zwrotnego
- ❼ Tuleja (pasowanie z wciskiem, nie jest częścią zamienną)
- ❽ Uszczelka 40 x 48 x 2
- ❾ Korpus
- ❿ Filtr
- ⓫ Uszczelka A 24 x 29
- ⓬ Korek filtra siatkowego

Lista części zamiennych na stronie 3

Wymiary



Waga i wymiary odwadniaczy z kołnierzami

Typ	Kołnierze wg	EN 1092-1 PN 40			ASME B 16.5 Class 150			ASME B 16.5 Class 300		
		15	20	25	15	20	25	15	20	25
MK 45, MK 45A	DN	1/2"	3/4"	1"	1/2"	3/4"	1"	1/2"	3/4"	1"
	D [mm]	95	105	115	88.9	98.4	107.9	95.2	117.5	123.8
	L [mm]	150	150	160	150	150	160	150	150	160
	[kg]	3.7	4.3	4.8	3.7	4.3	4.8	3.7	4.3	4.8

Waga i wymiary odwadniaczy z końcówkami do spawania

Typ	Kończówki do spawania wg	EN 12627 Typ krawędzi wg ISO 9692, nr kodu 1.3			ASME B 16.25 ASME B 36.10		
		15	20	25	15	20	25
MK 45, MK 45A	DN	1/2"	3/4"	1"	1/2"	3/4"	1"
	dł. rury	21.3 x 2.0	26.9 x 2.3	33.7 x 2.6	21.3 x 2.8	26.7 x 2.9	33.4 x 3.4
	L [mm]	200	200	200	200	200	200
	[kg]	2.5	2.5	2.5	2.5	2.5	2.5

Kończówki do spawania dla rur o innych wymiarach są dostępne na życzenie.

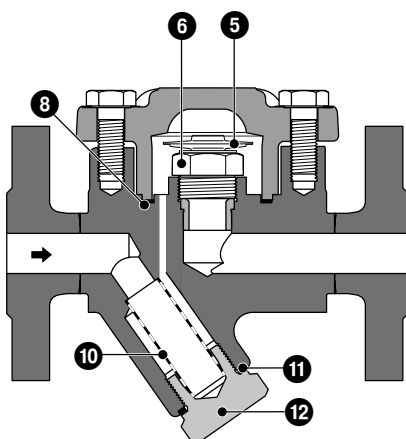
Waga i wymiary odwadniaczy z gniazdami do spawania

Typ	Gniazda do spawania wg	DIN EN 12760, ASME B 16.11 Class 3000		
		15	20	25
MK 45, MK 45A	DN	1/2"	3/4"	1"
	L [mm]	95	95	95
	[kg]	2.2	2.1	2.0

Waga i wymiary odwadniaczy z gniazdami gwintowanymi

Typ	Gniazda gwintowane wg	BSP: ISO 228-1, NPT: ASME B 16.11		
		15	20	25
MK 45, MK 45A	DN	1/2"	3/4"	1"
	L [mm]	95	95	95
	[kg]	2.2	2.1	2.0

Części zamienne



Poz.	Nazwa	Nr katalogowy	
		MK 45-1	MK 45-2
5 6 8	Regulator membranowy, komplet, 5N1	375 109	
	Regulator membranowy, komplet, 5U1	375 111	
	Regulator membranowy, komplet, 5H1	378 521	
5 6 8	Regulator membranowy, komplet, 5N2		375 110
	Regulator membranowy, komplet, 5U2		375 112
	Regulator membranowy, komplet, 5H2		377 589
10 11 12	Zestaw filtra, kpl.	375 113	375 113
		375 382	375 382
5	Kapsuła termostatyczna ¹⁾ 5N1	376 165	
	Kapsuła termostatyczna ¹⁾ 5U1	376 166	
	Kapsuła termostatyczna ¹⁾ 5H1	376 173	
5	Kapsuła termostatyczna ¹⁾ 5N2		376 167
	Kapsuła termostatyczna ¹⁾ 5U2		376 168
	Kapsuła termostatyczna ¹⁾ 5H2		376 174
8	Uszczelka pokrywy ²⁾ 40 x 48 x 2, grafit	375 159	375 159
11	Uszczelka korka ²⁾ A 24 x 29, stal nierdz.	375 162	375 162

¹⁾ Zakup w ilości min. 10 szt. W sprawie zakupu mniejszych ilości prosimy o kontakt z lokalnym przedstawicielem Gestra.

²⁾ Zakup w ilości min. 50 szt. W sprawie zakupu mniejszych ilości prosimy o kontakt z lokalnym przedstawicielem Gestra.

Odwadniacze

**MK 45-1, MK 45-2,
MK 45A-1, MK 45A-2
PN 40
DN 15, 20, 25 (1/2", 3/4", 1")**

Wykresy charakterystyk przepływowych

Wykresy pokazują maksymalną wydajność dla gorącego i zimnego kondensatu.

Krzywa ①

Pokazuje maksymalną ilość gorącego kondensatu jaką może odprowadzić odwadniacz z kapsułą 5N... z przechłodzeniem ok. 10 K poniżej temperatury nasycenia i z kapsułą 5U... z przechłodzeniem ok. 30 K poniżej temperatury nasycenia.

Krzywa ②

Wydajność dla zimnego kondensatu w temp. 20 °C.

Specyfikacja

Odwadniacz GESTRA, DN 15 / DN 20 / DN 25

Typ: MK 45-1 / MK 45-2 (stal węglowa)

Typ: MK 45A-1 / MK 45A-2 (stal nierdzewna)

Przyłącze: kołnierze / gniazda do spawania / końcówki do spawania / gniazda gwintowane

MK 45-1, MK 45-2 z podwójnym gniazdem i samocentrującym grzybkem

Średnica nominalna: DN 15/DN 20/DN 25 / 1/2"/3/4"/1"

Ciśnienie nominalne: PN 40 / CL 150 / CL 300

Kapsuła termostatyczna: N = Standard, Δt ok. 10 K

U = przechłodzenie, Δt ok. 30 K

H = przechłodzenie, Δt ok. 5 K

Certyfikaty

GOST-R

Badania i Certyfikaty

Dokumentacja badań materiałowych i kontroli wewnątrz zakładowej jest dostępna jako raport z badań EN10204-2.2 lub certyfikat EN10204-3.1 za dodatkową opłatą. Wszystkie wymagania dotyczące raportów i certyfikatów należy podać przy złożeniu zamówienia. Nie jest możliwe wystawienie certyfikatu po dostawie urządzenia. Koszty w/w badań i certyfikatów są dostępne w naszych Biurach Handlowych i Firmach Partnerskich. W przypadku wymagań certyfikatów innych niż wyżej wymienione prosimy o kontakt.

PED (Dyrektywa Ciśnieniowa)

Urządzenie spełnia wymagania Dyrektywy Ciśnieniowej PED 97/23/EC. Do stosowania z płynami grupy 2.

Urządzenie jest wyłączone z zakresu PED zgodnie z pkt. 3.3 i nie może być oznaczane znakiem CE.

ATEX (Strefa zagrożona wybuchem)

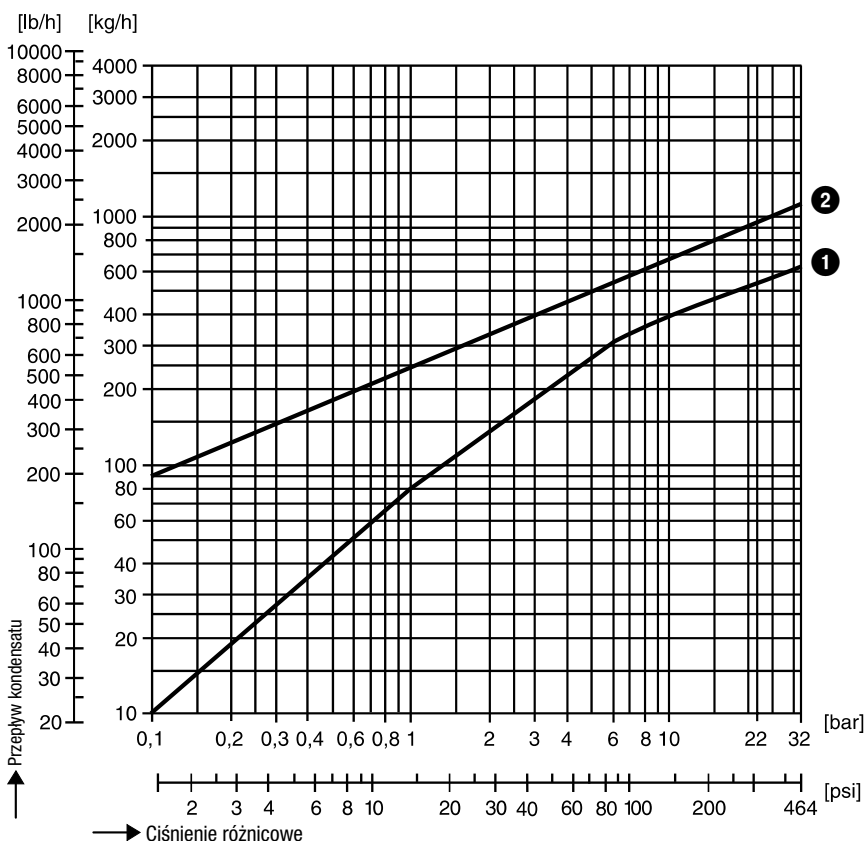
Urządzenie nie jest źródłem samozapłonu dlatego nie podlega Dyrektywie ATEX94/9/EC.

Urządzenie może być stosowane w strefach zagrożonych wybuchem 0, 1, 2, 20, 21, 22 (1999/92/EC).

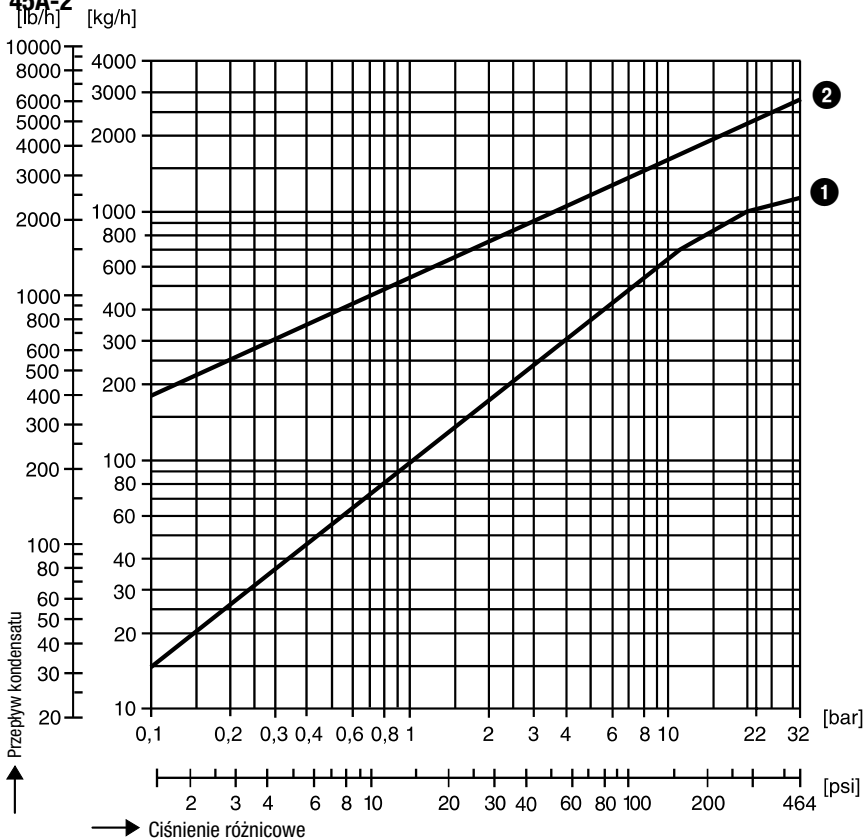
Urządzenie nie posiada znaku Ex.

Dostawa wg naszych Ogólnych Warunków Dostawy.

Wykresy charakterystyk przepływowych dla MK 45-1, MK 45A-1



Wykresy charakterystyk przepływowych dla MK 45-2, MK 45A-2



GESTRA Polonia Sp. z o.o.

ul. Schuberta 104, 80-172 Gdańsk

Tel: +48 58 306 10 10, Fax +48 58 306 00 33

E-mail gestrapolonia@flowsolve.com, Internet www.gestra.pl



GESTRA