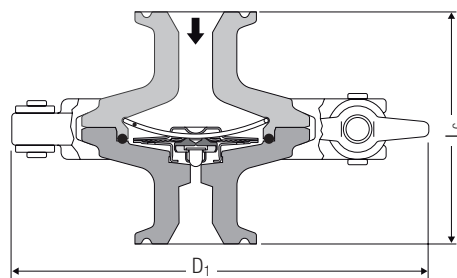
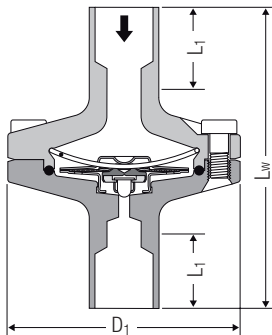


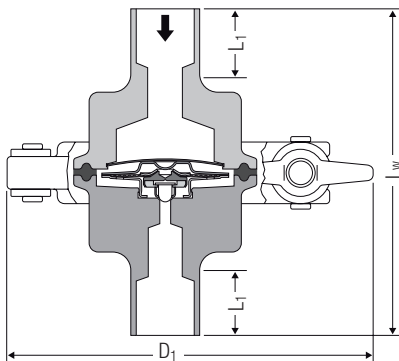
SMK 22 mit Gelenkklammer und Schweißenden



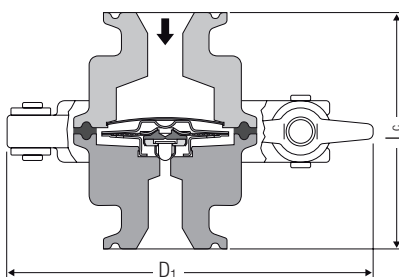
SMK 22 mit Gelenkklammer und Clampanschlüssen



SMK 22 verschraubt mit Schweißenden



SMK 22-51 mit Gelenkklammer und Schweißenden



SMK 22-51 mit Gelenkklammer und Clampanschlüssen

Kondensatableiter

STERIline®

SMK 22, SMK 22-51

passend für Klemmverbindungen nach DIN 32676,
für Rohre nach DIN 11866 (DIN 11850, ISO 1127, ASME-BPE)
PN 10

Systembeschreibung

Thermischer Kondensatableiter in totaumarmer Ausführung mit korrosionsbeständiger, wasserschlaggeschützter Mono-Regelmembran zur Kondensatableitung und Entlüftung für Dampf in Steril- und Aseptikbereichen.

Regelmembran mit Kugelabschluss durch frei beweglichen, selbstzentrierendem Kugelzapfen zur Gewährleistung eines dampfdichten und schmutzunempfindlichen Abschlusses.

Hohe Ansprechempfindlichkeit durch kleinste Abmessungen des Reglers (Verdampfungsthermostat). Der Kondensatableiter führt Kondensat im gesamten Arbeitsbereich verzögerungsfrei ab und entlüftet automatisch. Die Öffnungstemperatur beträgt ca. 5K unter Siedetemperatur.

Alle mediumberührten Teile sind aus Edelstahl. Gehäuseichtung aus PTFE (FPM) oder EPDM entsprechend den Bestimmungen der FDA (FDA = Food and Drug Administration).

Die Oberflächenrauigkeit Ra der medienberührten Oberfläche beträgt $\leq 0,8 \mu\text{m}$, optional $\leq 0,6 \mu\text{m}$ oder $\leq 0,4 \mu\text{m}$ (nur SMK 22).

Einsatzgrenzen

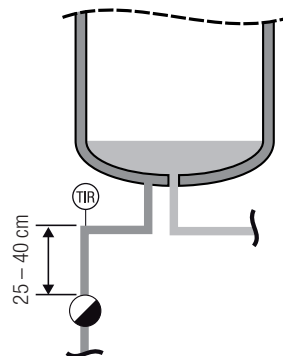
	SMK 22	SMK 22-51	Gehäuse- dichtung
PMA (zulässiger Betriebsdruck) [bar]g	10	10	
TMA (zulässige Betriebstemperatur) [°C]	150		EPDM ¹⁾
TMA (zulässige Betriebstemperatur) [°C]	185	185	PTFE (mit FPM-Kern) ¹⁾
Δ PMX [bar]	6	6	

¹⁾ FDA (Food and Drug Administration) konform

Werkstoffe

	SMK 22	SMK 22-51
Gehäuse	1.4435	1.4404
Gehäuseichtung	EPDM	PTFE (mit FPM-Kern)
Optional Gehäuseichtung	FEP (mit FPM-Kern)	
Regelmembran	Hastelloy / 1.4571	Hastelloy / 1.4571
Feder	1.4310	1.4310
Gelenkklammer	1.4408	1.4408
Optional Sechskantmutter	1.4571	1.4571

Abstand Kondensatableiter zur Temperaturmessstelle



Abstand zwischen Kondensatableitern und Temperaturmessstelle

Maße

		SMK 22 Gelenkklammer und Schraubversion	SMK 22-51
Schweißenden	L _w	83	90
Clamp	L _c	65	65
Schweißenden	L ₁	25	20
	D ₁	105	120

Gewichte

		SMK 22 Gelenkklammer und Schraubversion	SMK 22-51
Schweißenden, Clamp	[kg]	< 1 kg	< 1 kg

Rohrabbmessung Schweißenden

Nennweite	DN	8	10	15	20	25
	Zoll	¼"	⅜"	½"	¾"	1"
EN ISO 1127, Reihe 1	d x s	13,5 x 1,6	17,2 x 1,6	21,3 x 1,6	26,9 x 1,6	33,7 x 2,0
DIN 11850, Reihe 2	d x s		13,0 x 1,5	19,0 x 1,5	23,0 x 1,5	29,0 x 1,5
ASME BPE	d x s			12,7 x 1,65	19,05 x 1,65	24,4 x 1,65

Toleriert nach DIN 32676

Kondensatableiter
STERIline®

SMK 22, SMK 22-51

passend für Klemmverbindungen
nach DIN 32676, für Rohre nach
DIN 11866 (DIN 11850, ISO 1127,
ASME-BPE)

PN 10

Durchflussdiagramm

Das Diagramm zeigt die maximalen Durchflussmengen von
heißem und kaltem Kondensat.

Kurve ①

Die hier angegebenen Heisswassermengen führt der Kon-
densatableiter praktisch staufrei ab.

Kurve ②

Maximale Durchflussmenge von kaltem Kondensat (20 °C
beim Anfahren).

Anschlussarten

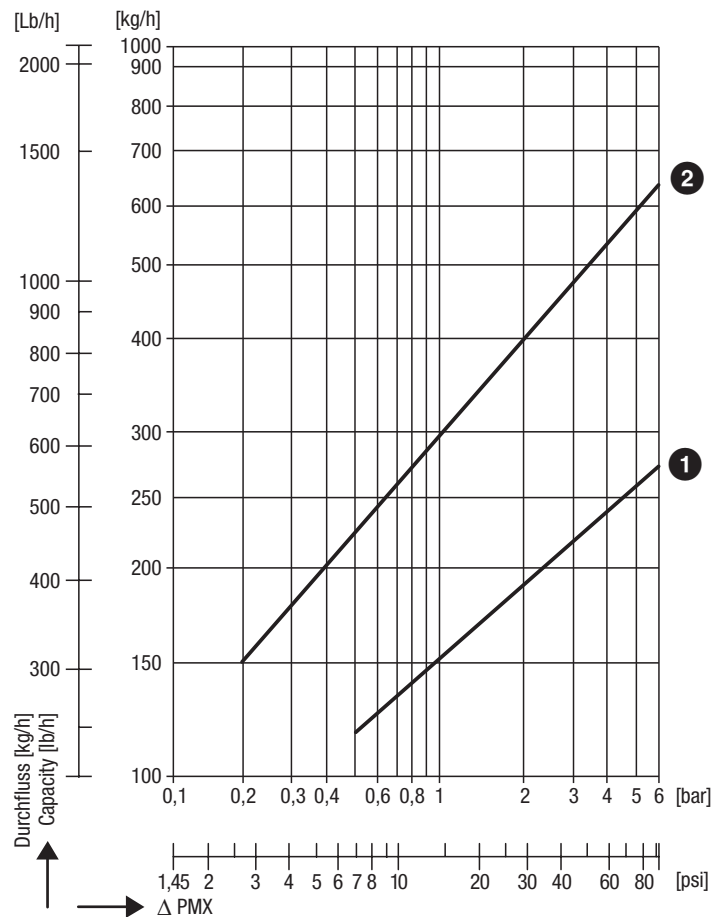
Schweißenden für Rohre nach

DIN 11850
EN ISO 1127
ASME BPE

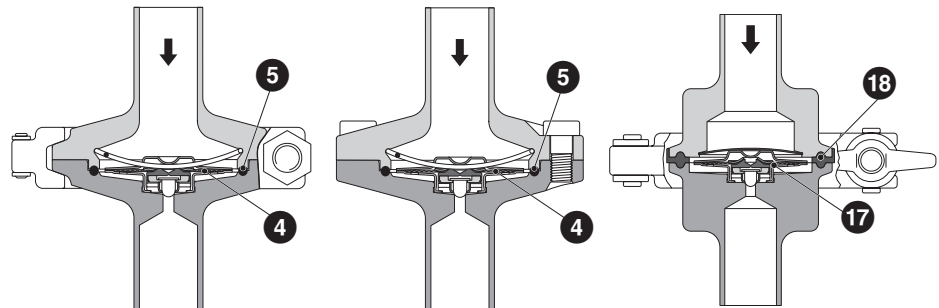
Klemmverbindung (Clamp) nach DIN 32676 passend für
Klemmverbindungen nach

DIN 32676
ISO 2852
BS 4825

Durchflussdiagramm für SMK 22, SMK 22-51



Ersatzteile



Bei Bestellung bitte angeben

Dampfdruck, Gegendruck, anfallende Kondensatmenge,
Ausführung, Anschlussart, Anschlussweite, Einsatzstelle
des Gerätes oder Art des Dampfverbrauchers.

Gegen Mehrpreis möglich:

Abnahmebescheinigungen nach EN 10204/2.2 und -3.1B.
Alle Abnahmeforderungen sind bereits bei der Bestellung
anzugeben. Nach Lieferung können Abnahmebescheini-
gungen nicht mehr ausgestellt werden. Kosten und Umfang
der oben genannten Abnahmebescheinigungen und der darin
bestätigten Prüfungen gibt unsere Preisliste „Abnahmekosten
für Seriengeräte“ an.

Abweichende Abnahmen müssen bei uns angefragt werden.

Bitte beachten Sie unsere Verkaufs- und Lieferbedingungen.

Teil	Benennung	Baujahr	Bestellnummer
④ ⑤	Regelmembran STERIline, O-Ring EPDM, FDA konform	bis Baujahr 2012	450030
④ ⑤	Regelmembran STERIline 1, O-Ring EPDM, FDA konform	ab Baujahr 2013	450032
④ ⑤	Regelmembran STERIline, O-Ring FEP mit FPM Kern, FDA konform	bis Baujahr 2012	450031
④ ⑤	Regelmembran STERIline 1, O-Ring FEP mit FPM Kern, FDA konform	ab Baujahr 2013	450033
⑤	O-Ring EPDM, FDA konform		450037
⑤	O-Ring FEP mit FPM Kern, FDA konform		450038
⑰ ⑱	Regelmembran STERIline1, Gehäusedichtring PTFE mit FPM Kern, FDA konform		450034
⑱	Gehäusedichtring SMK 22-51 (10 Stück)		450039

GESTRA AG

Postfach 10 54 60, D-28054 Bremen
Münchener Str. 77, D-28215 Bremen
Tel. 0049 (0) 421 35 03 - 0, Fax 0049 (0) 421 35 03-393
E-Mail gestra.ag@flowserve.com, Web www.gestra.de

