

**Przeznaczenie regulatora**

Ogranicznik niskiego poziomu cieczy z funkcją okresowej samokontroli. Stosowany we współpracy z elektrodami pomiaru poziomu typu: NRG 16 - 11, PN 40; NRG 17 - 11, PN 63; NRG 19 - 11, PN 160.

Urządzenie spełnia niemieckie przepisy dotyczące zastosowania w kotłach parowych pracujących bez stałego nadzoru (TRD 604).

**Wykonanie**
**NRS 1 - 7 b**

Urządzenie w obudowie z tworzywa sztucznego, do montażu na listwie zaciskowej w szafce sterowniczej.

W wykonaniu tym porty przyłączy dostępne są na podstawie ogranicznika po odkręceniu śrub mocujących i zdjęciu pokrywy. Dla uniknięcia podczas montażu pomyłki z innymi urządzeniami z programu dostaw firmy GESTRA, wykonanymi w tej wersji (b), pokrywa urządzenia pasuje tylko do „swojej” podstawy.

Ogranicznik może być mocowany przy pomocy zatrzasków na 35mm listwie zaciskowej lub przykręcony podstawą do tylnej ścianki szafki sterowniczej.

Na życzenie odbiorcy możliwa jest dostawa zbiorczej obudowy ściennej, mogącej pomieścić kilka urządzeń tej wersji wykonania.

**NRS 1 - 7 c**

Wykonanie w wersji wsuwanej, 19", płyta czołowa wykonana zgodnie z normą DIN 41494, 8 TE, 1 TE = 5,08mm.

Przyłączenie urządzenia odbywa się za pośrednictwem 32 - wtykowego dwurzędowego łącza EURO z dwiema prowadnicami.

**NRS 1 - 7 d**

Wersja wsuwana stosowana jako element wymienny.

**Sposób działania**

Ogranicznik poziomu typu NRS 1 - 7 jest urządzeniem dwukanałowym, z wewnętrzną automatyczną funkcją samokontroli zgodną z normą DIN 57116/VDE 0116 (przepisy o ochronie układów elektrycznych).

Funkcja samokontroli uruchamiana jest okresowo. Test kontrolny zawiera proces sprawdzenia obwodu łączącego elektrodę pomiarową z ogranicznikiem oraz sprawdzenie obwodów wewnętrznych ogranicznika.

Oprócz automatycznej samokontroli, ogranicznik może być testowany przy pomocy przycisków testujących.

Przycisk „Test I” symuluje awarię elektrody. Przycisk „Test II/Inspection” przeznaczony jest do przeprowadzania testów układu samokontroli.

Sygnal alarmowy podawany jest również w przypadku awarii źródła zasilania.

Styki wyjściowe (sygnalizacji alarmu) funkcjonują jako normalnie zamknięte.

Ogranicznik może sygnalizować trzy niższe stany pracy układu:

- praca normalna (poprawny poziom cieczy)
- alarm „Niski poziom”

- alarm „Awaria ogranicznika lub elektrody”

Świecąca się zielona dioda LED wskazuje załączone źródło zasilania.

Stan alarmu niskiego poziomu lub awarii układu wskazywany jest przez dwie czerwono świecące się diody LED. Awaria jednego z kanałów sygnalizowana jest przez świecąca się jedną czerwoną diodę.

Zestawienie elektrody pomiarowej NRG16-11 i ogranicznika NRS 1 - 7 zapewnia ochronę przed pierwszą usterką. np. mimo awarii jednego z kanałów system będzie pracował nadal.

**Dane techniczne**
**Numer zatwierdzenia typu**

TÜV-WB-01-354

**Wejście**

Cztery styki wejściowe dla przyłączenia elektrody pomiaru poziomu typu:

NRG 16 - 11, PN 40;

NRG 17 - 11, PN 63;

NRG 19 - 11, PN 160.

**Wyjście**

Dwa beznapięciowe styki do przekazywania sygnału alarmu przekroczenia niskiego poziomu.

Wartości znamionowe styków: 250V, 300W, 3A przy obciążeniu rezystancyjnym, z wytrzymałością  $5 \times 10^5$  cykli przełączeniowych lub 0,35A przy obciążeniu indukcyjnym, z wytrzymałością  $2 \times 10^6$  cykli przełączeniowych.

Styki wykonane są ze srebra galwanicznie pokrytego złotem.

**Zwłoka zadziałania**

Nastawiona fabrycznie na wartość 3s.

(istnieje możliwość zamówienia urządzenia ze zwłoką maks. do 25s)

**Czułość**

10 $\mu$ S/cm w temp. 25°C, w przypadku zastosowania elektrody bez zwiększonej powierzchni końcówki pomiarowej (C=0,3). 0,5 $\mu$ S/cm w temp. 25°C, w przypadku zastosowania elektrody ze zwiększoną powierzchnią końcówki pomiarowej (C=0,13). Patrz - karta katalog. elektrody NRG 16 - 11.

**Wskaźniki i przyciski**

Dwie czerwone diody wskazujące stan alarmu.

Jedna zielona dioda wskazująca stan pracy w normalnych warunkach.

Jeden przycisk „TEST I”.

Jeden przycisk „TEST II/Inspection”.

**Zasilanie**

220/240V, 50/60Hz;

Specjalne parametry zasilania:

115V  $\pm$ 10%, 50/60Hz, lub 24V, 50/60Hz;

Poprzez urządzenie pomocnicze URN-1 możliwe jest również zasilanie z sieci: 24V DC.

**Stopień ochrony**

Wersja NRS 1 - 7 b: IP 40;

Wersja NRS 1 - 7 c/d: IP 10.

**Dopuszczalna temperatura otoczenia**

Wersja NRS 1 - 7 b: 0...55°C;

Wersja NRS 1 - 7 c/d: 0...70°C.

**Materiał obudowy**

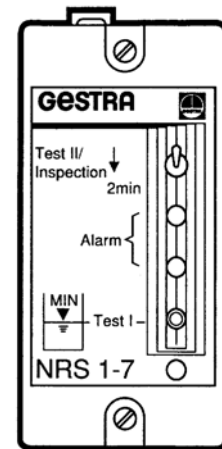
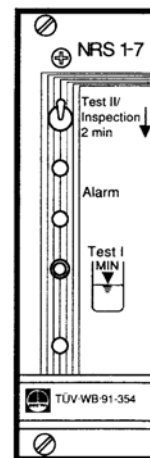
NRS 1 - 7 b Podstawa: tworzywo sztuczne (ABS), czarne. Pokrywa: udaroodporny polistyren, szary.

NRS 1 - 7 c Płyta czołowa: aluminium.

**Masy**

NRS 1 - 7 b: 0,6 kg;

NRS 1 - 7 c/d: 0,8 kg.


**Ogranicznik poziomu NRS 1-7b**

**Ogranicznik poziomu NRS 1-7c**

### Uwagi

Zalecane kable do przyłączenia współpracującej elektrody:  
 kabel ekranowany, czterożyłowy, minimalny przekrój żyły 0,5 mm<sup>2</sup>, np. 4 x 0,5 mm<sup>2</sup>.  
 Dla wody o wartości przewodności od 10 μS/cm - długość kabla maks. 100m.  
 Dla wody o wartości przewodności od 0,5 μS/cm - długość kabla maks. 30m.  
 Dla wody o wartości przewodności od 0,5 μS/cm - w przypadku użycia urządzenia pomocniczego URN 1 b (zasilanie 24V DC) - długość kabla maks. 15m.  
 W przypadku, gdy elektroda zainstalowana jest w kotle lub innym zbiorniku ciśnieniowym, powinny być spełnione odpowiednie przepisy.  
 Obwód ochrony palnika powinien być zabezpieczony bezpiecznikiem 2,5A.  
 Ogranicznik nie posiada wewnętrznej blokady powtórnej (po zaniku przyczyny alarmu) uruchomienia układu. Blokada taka powinna być przewidziana jako obwód dodatkowy, zainstalowany w szafie sterowniczej.

### Specyfikacja zapytania/zamówienia

Ogranicznik poziomu typu NRS 1 - 7 z funkcją okresowej samokontroli, alarm niskiego poziomu:

- Ogranicznik poziomu NRS 1 - 7 b, w obudowie z tworzywa sztucznego do montażu w szafie sterowniczej.

- Ogranicznik poziomu typu NRS 1 - 7 c/d, w wykonaniu wsuwym 19", 8 TE, 1 TE = 5,08mm.

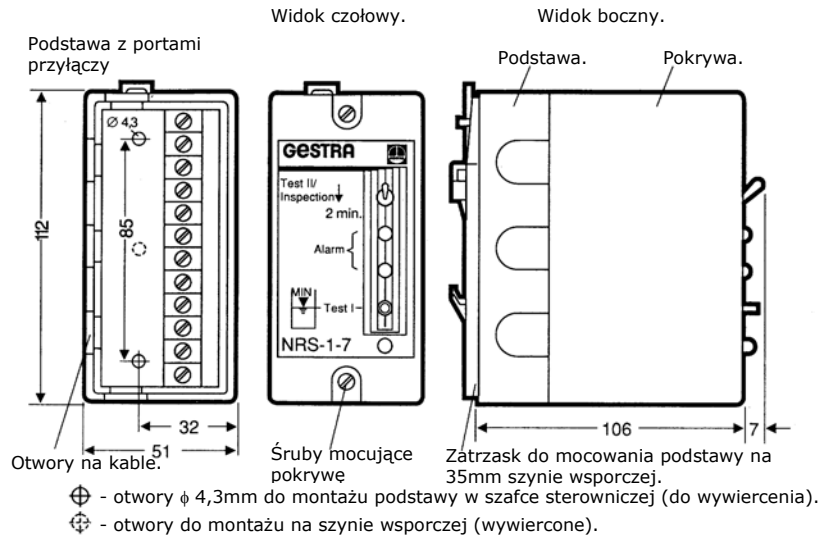
Czas zwłoki zadziałania:.....s.  
 Przewodność wody:.....μS/cm.  
 Zasilanie:....V,....Hz.

### Urządzenia współpracujące

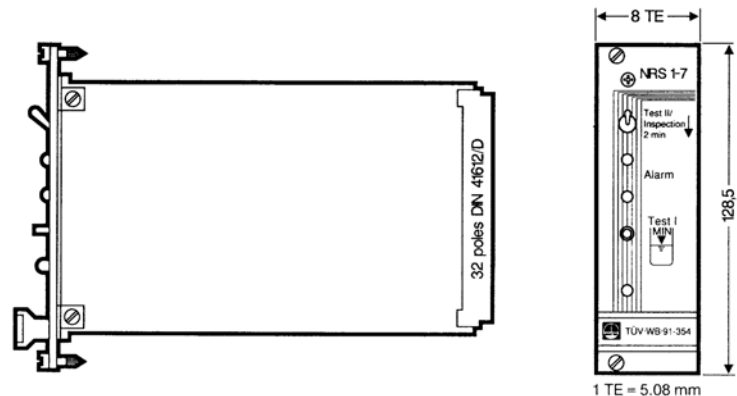
Przewodnościowe elektrody pomiaru poziomu typów:

- NRG 16 - 11, PN40
- NRG 17 - 11, PN63
- NRG 19 - 11, PN160

### Wymiary

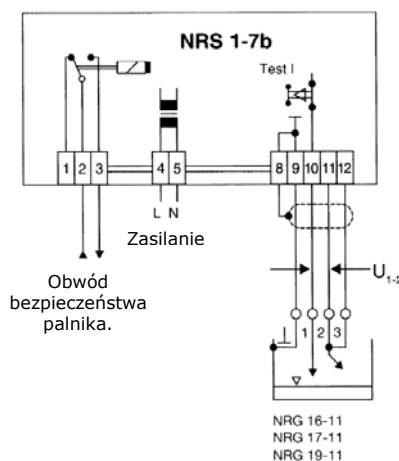


Wymiary ogranicznika poziomu typu NRS 1 - 7 b.

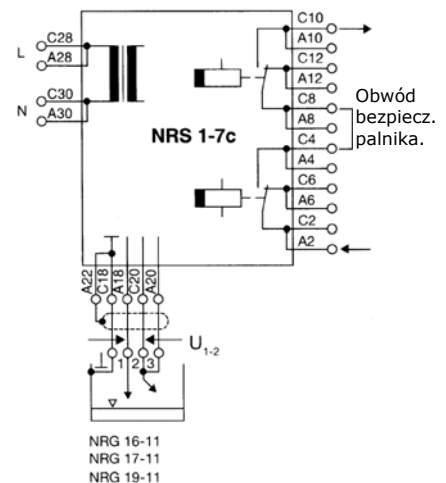


Wymiary ogranicznika poziomu typu NRS 1 - 7 c.

### Schemat połączeń elektrycznych



Schemat połączeń elektrycznych ogranicznika poziomu typu NRS 1 - 7 b.



Schemat połączeń elektrycznych ogranicznika poziomu typu NRS 1 - 7 c.

Dostawa wg naszych Ogólnych Warunków Sprzedaży

Zastrzega się prawo do wprowadzania zmian danych technicznych i konstrukcji.