



Steuergerät

TRS 5-40



CANopen

DE
Deutsch

Original-Betriebsanleitung
808717-02

Inhalt

Seite

Wichtige Hinweise

Bestimmungsgemäßer Gebrauch	4
Sicherheitshinweis	4
Gefahr	4
ATEX (Atmosphäre Explosible)	4
Hinweis zur Konformitätserklärung / Herstellererklärung CE	4

Erläuterungen

Verpackungsinhalt	4
Systembeschreibung	5
Funktion	5
Systemkomponenten	5

Technische Daten

TRS 5-40	6
Typenschild / Kennzeichnung	7
Maße TRS 5-40	8

Einbau

Steuergerät TRS 5-40 montieren	9
Werkzeug	9

Funktionselemente

TRS 5-40	10
Legende	10

Elektrischer Anschluss

Bus-Leitung, Leitungslänge und -querschnitt	11
Baudrate ändern	11
Klemmleisten belegen	11
Hinweis	11
CAN-Bus Spannungsversorgung	12
Anschlussplan Steuergerät TRS 5-40	13
Anschlussplan CAN-Bus-System Beispiel	13
Anschlussplan Steuergerät TRS 5-40 mit Regelung	14
Achtung	14
Hinweis	15
Werkzeuge	15

Grundeinstellung

Werkseinstellung	15
------------------------	----

Inbetriebnahme

Gefahr	16
Konfiguration ändern	16, 17

Start, Betrieb, Alarm und Test

TRS 5-40	18, 19
----------------	--------

Systemstörungen

Ursachen	20
Hinweis	20
Gefahr	20
Systematische Fehlersuche bei Systemstörungen	21
Anzeige Systemstörungen	22
Fehler-Checkliste Systemstörungen	23
Fehler-Checkliste Systemstörungen Steuergerät	23
Maßnahmen gegen Hochfrequenzstörungen	24
Steuergerät auswechseln	24

Funktionsstörungen

Fehler-Checkliste Steuergerät TRS 5-40	24
--	----

Anhang

CAN-Bus	25
Node-ID einstellen	25, 26
Gefahr	26
Achtung	26
Außerbetriebnahme	26
Entsorgung	26

Wichtige Hinweise

Bestimmungsgemäßer Gebrauch

Der Temperaturschalter TRS 5-40 darf in Verbindung mit dem Temperaturtransmitter TRV 5-40 nur zum Überwachen von Temperaturen eingesetzt werden.

Sicherheitshinweis

Das Gerät darf nur von geeigneten und unterwiesenen Personen montiert und in Betrieb genommen werden.

Wartungs- und Umrüstarbeiten dürfen nur von beauftragten Beschäftigten vorgenommen werden, die eine spezielle Unterweisung erhalten haben.



Gefahr

Die Klemmleisten des Steuergerätes TRS 5-40 stehen während des Betriebs unter Spannung!

Schwere Verletzungen durch elektrischen Strom sind möglich!

Vor Arbeiten an den Klemmleisten (Montage, Demontage, Leitungen anschließen) ist das Gerät grundsätzlich **freizuschalten!**

ATEX (Atmosphère Explosible)

Das Gerät darf entsprechend der europäischen Richtlinie 2014/34/EU **nicht** in explosionsgefährdeten Bereichen eingesetzt werden.

Hinweis zur Konformitätserklärung / Herstellererklärung **CE**

Einzelheiten zur Konformität des Gerätes nach europäischen Richtlinien entnehmen Sie bitte unserer Konformitätserklärung oder unserer Herstellererklärung.

Die gültige Konformitätserklärung / Herstellererklärung ist im Internet unter www.gestra.de/dokumente verfügbar oder kann bei uns angefordert werden.

Erläuterungen

Verpackungsinhalt

TRS 5-40

1 Steuergerät TRS 5-40

1 Abschlusswiderstand 120 Ohm

1 Betriebsanleitung

Systembeschreibung

Das Steuergerät TRS 5-40 ist zusammen mit den Temperaturfühlern TRG 5-6x und dem Temperaturtransmitter TRV 5-40 Bestandteil eines Temperaturmesssystems.

Die Messwerte für die Temperaturen werden dabei durch zwei Temperaturfühler TRG 5-6x erfasst und vom Temperaturtransmitter TRV 5-40 umgesetzt und als Datentelegramm im CAN-Bus zur Verfügung gestellt.

Diese Datenübertragung über den CAN-Bus erfolgt unter Anwendung des Protokolls CANopen.

Das Steuergerät TRS 5-40 kann verwendet werden

- als MIN und MAX Temperaturwächter in Verbindung mit je einem Temperaturfühler TRG 5-6x und dem Temperaturtransmitter TRV 5-40 und
- als Temperaturregler in Verbindung mit einem Temperaturfühler TRG 5-6x (MIN oder MAX) und dem Temperaturtransmitter TRV 5-40.

Optional kann das Steuergerät TRS 5-40 mit zwei Istwertausgängen 4-20 mA ausgerüstet werden.

Die Gerätekombinationen können als Regler und als Wächter in Dampfkessel- und Heißwasseranlagen nach TRD und EN 12952 sowie EN 12953 eingesetzt werden.

Funktion

Das Steuergerät TRS 5-40 wertet zyklisch das Datentelegramm des Temperaturtransmitters TRV 5-40 aus. In diesem Telegramm enthalten sind:

- Istwert und eingestellte Schaltpunkte für Messkanal 1,
- Istwert und eingestellte Schaltpunkte für Messkanal 2,
- Temperatur im Gehäuse des Temperaturtransmitters.

Außerdem sind folgende Fehlermeldungen in dem Telegramm enthalten:

- Fehler in den Temperaturfühlern (Fühlerbruch, Kurzschluss),
- Temperatur im Gehäuse des Temperaturtransmitters zu hoch,
- Kommunikationsfehler.

Die Ausgangsrelais 1 – 4 sind den Messkanälen 1 und 2 wie folgt zugeordnet:

- Messkanal 1: Ausgangsrelais 1
- Messkanal 2: Ausgangsrelais 2, 3 und 4.

Über den Kodierschalter bzw. durch das Bedien- und Visualisierungsgerät URB 2 werden die Messkanäle aktiv oder passiv geschaltet und die Funktionen festgelegt.

Die Einstellung der Schaltpunkte für Temperatur MIN / MAX und für die Temperaturregelung sowie die Normierung der Istwertausgänge erfolgt am Bedien- und Visualisierungsgerät URB 2.

Bei Fehlermeldungen wird das Relais 1 und / oder 4 abgeschaltet.

Systemkomponenten

TRG 5-6x

Temperaturfühler Pt 100.

TRV 5-40

Temperaturtransmitter für Temperaturfühler Pt 100

Datenaustausch: CAN-Bus nach ISO 11898 über CANopen-Protokoll.

Technische Daten

TRS 5-40

DIN-Registernummer

TR / TW 118206

Ein-/ Ausgang

Schnittstelle für CAN-Bus nach ISO 11898 CANOpen
mit Stromversorgung 18 – 36 V DC, kurzschlussfest

Ausgänge

4 potentialfreie Umschaltkontakte

Kontaktmaterial AgNi 0,15

Maximaler Schaltstrom bei Schaltspannungen 24 V AC/DC, 115 V AC und 230 V AC:
Ohmsch / induktiv 4 A.

Schütze müssen gemäß Herstellerangabe entstört werden (RC-Kombination).

2 Analog-Ausgänge 4 – 20 mA, Bürde 500 Ω für Istwertanzeige (Option)

Kanal 1: z.B. Vorlauftemperatur. Kanal 2: z.B. Rücklauftemperatur

Schalthysterese

für MAX Schaltpunkte – 2 °C,

für MIN Schaltpunkte + 2 °C

Anzeige- und Bedienelemente

2 Taster für Relaisstest,

4 LED für Alarm- und Fehlermeldungen,

1 LED Netzkontrolle,

1 LED Bus Status,

1 10-poliger Kodierschalter für die Einstellung der Node ID, der Baudrate und
für die Systemkonfiguration

Netzspannung

230 V + 10 / – 15 %, 50 – 60 Hz

115 V + 10 / – 15 %, 50 – 60 Hz (Option)

24 V + 10 / – 15 %, 50 – 60 Hz (Option)

Leistungsaufnahme

10 VA

Schutzart

Gehäuse: IP 40 nach EN 60529

Klemmleiste: IP 20 nach EN 60529

Zulässige Umgebungstemperatur

0 – 55 °C

Gehäuse

Gehäusematerial: Unterteil Polycarbonat, schwarz; Front Polycarbonat, grau

Anschlussquerschnitt: Je 1 x 4,0 mm² massiv oder

je 1 x 2,5 mm² Litze mit Hülse DIN 46228 oder

je 2 x 1,4 mm² Litze mit Hülse DIN 46228 Klemmenleisten separat abnehmbar

Gehäusebefestigung: Schnappbefestigung auf Hutschiene TH 35, EN 60715

Gewicht

ca. 0,8 kg

Typenschild / Kennzeichnung




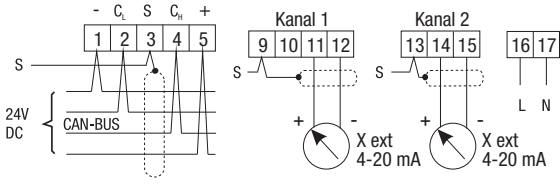


 Betriebsanleitung beachten See installation instructions  Voir instructions de montage	Steuergerät control device appareil de commande		TRS 5-40		
	Node ID: _____				
IN / OUT: CAN-Bus 18-36 V DC		230V~ -15/+10%	10VA	IP 40 (IP20)	
		Tamb = 55 °C (131 °F)			
					
				DIN TR / TW 1182	
GESTRA AG Münchener Str. 77 D-28215 Bremen					
					

Fig. 1

Maße TRS 5-40

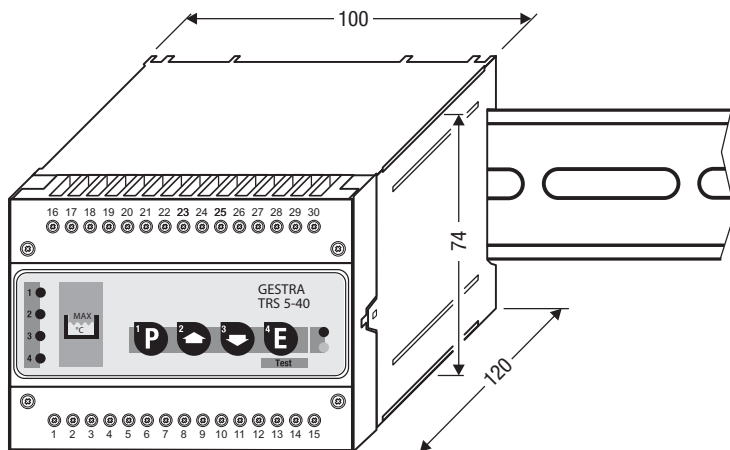


Fig. 2

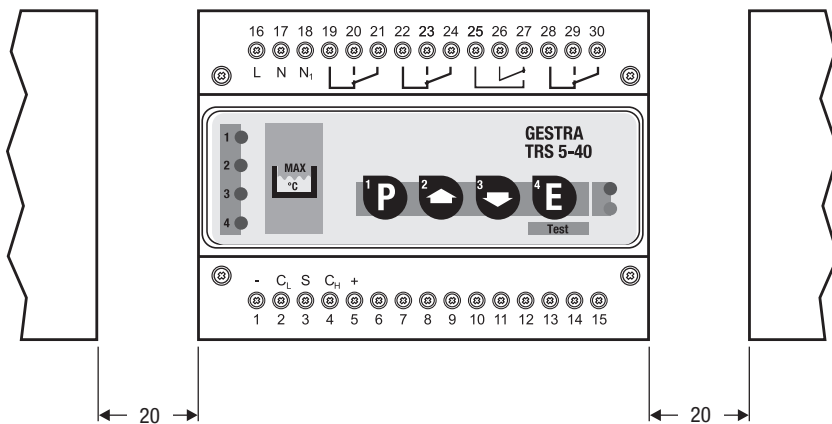



Fig. 3

Einbau

Steuergerät TRS 5-40 montieren

Das Steuergerät NRS 1 – 40.1 wird in einem Schaltschrank auf eine Tragschiene Typ TH 35, EN 60715 aufgerastet. **Fig. 4** 

Werkzeug

- Schraubendreher 5,5/100

Funktionselemente

TRS 5-40

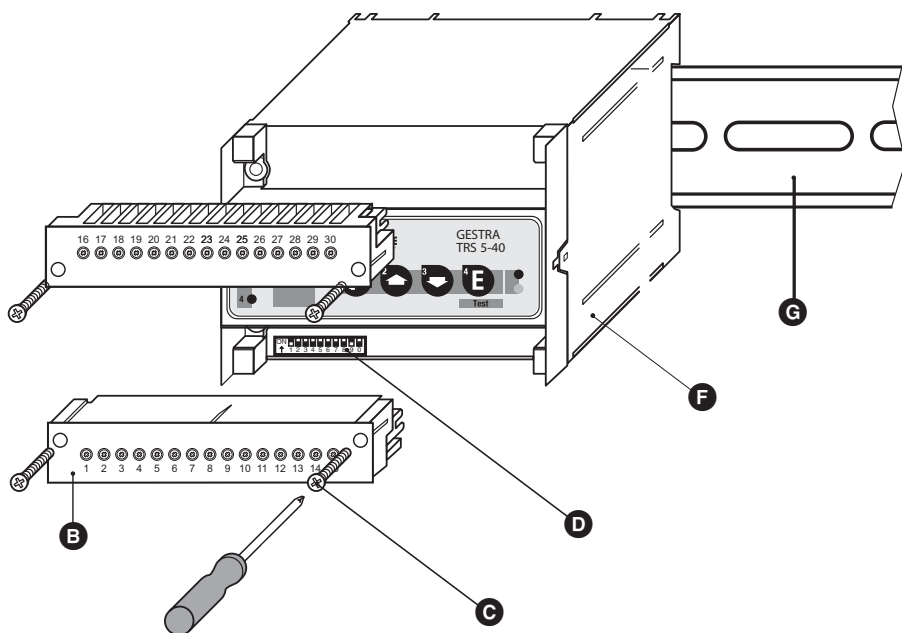


Fig. 4

Die Kodierschalter sind nach Abziehen der unteren Klemmleiste zugänglich.
Das Abziehen ist möglich nach Lösen der rechten und linken Befestigungsschraube.

Legende

- A** Obere Klemmleiste
- B** Untere Klemmleiste
- C** Befestigungsschrauben (Kreuzschlitz-Schraube M4)
- D** Kodierschalter für die Einstellung der Node ID, der Baudrate und der Systemkonfiguration
- F** Gehäuse
- G** Tragschiene Typ TH 35, EN 60715

Elektrischer Anschluss

Bus-Leitung, Leitungslänge und -querschnitt

Als Bus-Leitung **muss** mehradriges, paarig verseiltes, abgeschirmtes Steuerkabel verwendet werden, z.B. UNITRONIC® BUS CAN 2 x 2 x ... mm² oder RE-2YCYV-fl 2 x 2 x ... mm².

Vorkonfektionierte Steuerkabel (mit Stecker und Kupplung) sind in verschiedenen Längen als Zubehör erhältlich.

Die Leitungslänge bestimmt die Baudrate (Übertragungsgeschwindigkeit) zwischen den Bus-Endgeräten und die Gesamtstromaufnahme der Messwertgeber den Leitungsquerschnitt.

S 8	S 9	S 10	Baudrate	Leitungslänge	Paarzahl und Leitungsquerschnitt [mm ²]
OFF	ON	OFF	250 kBit/s	125 m	2 x 2 x 0,34
Werkseinstellung					
ON	ON	OFF	125 kBit/s	250 m	2 x 2 x 0,5
OFF	OFF	ON	100 kBit/s	335 m	2 x 2 x 0,75
ON	OFF	ON	50 kBit/s	500 m	auf Anfrage, abhängig von der Buskonfiguration
OFF	ON	ON	20 kBit/s	1000 m	
ON	ON	ON	10 kBit/s	1000 m	

Die Baudrate wird am Kodierschalter **Ⓢ Fig. 4** (S 8 bis 10) eingestellt. Werkseitig wird das Steuergerät TRS 5-40 mit der Baudrate von 250 kbit/s (Leitungslänge bis 125 m) ausgeliefert. Bei größeren Leitungslängen muss die Baudrate reduziert werden. Bei allen Busteilnehmern muss die gleiche Einstellung vorgenommen werden.

Baudrate ändern

Für die Einstellung der Baudrate ziehen Sie bitte die untere Klemmleiste ab. Das Abziehen ist möglich nach lösen der rechten und linken Befestigungsschraube.

Stellen Sie die Baudrate am Kodierschalter **Ⓢ Fig. 4** über die Schalter S 8 bis S 10 mit einem Schraubendreher mit schmaler Klinge ein. Dann stecken Sie bitte die Klemmleisten wieder auf und ziehen die Befestigungsschrauben fest.

Klemmleisten belegen

Belegen Sie Die Klemmleisten gemäß dem Anschlussplan. Schließen Sie die Abschirmung nur an Klemme 3 an.



Hinweis

Die maximalen Baudraten und Leitungslängen basieren auf GESTRA-Erfahrungswerten. In der Praxis kann es notwendig sein, die Baudrate für einen störungsfreien Betrieb zu reduzieren.

CAN-Bus Spannungsversorgung

Voraussetzung für den störungsfreien Betrieb eines CAN-Bus Systems ist eine ausreichend dimensionierte Spannungsversorgung.

Bitte überprüfen Sie anhand der folgenden Tabelle die Spannungsversorgung Ihres Bussystems.

Steuergeräte mit Spannungsversorgung	Anzahl	x	Leistungsabgabe pro Gerät	=	Summe 1
		x	6 W	=	W

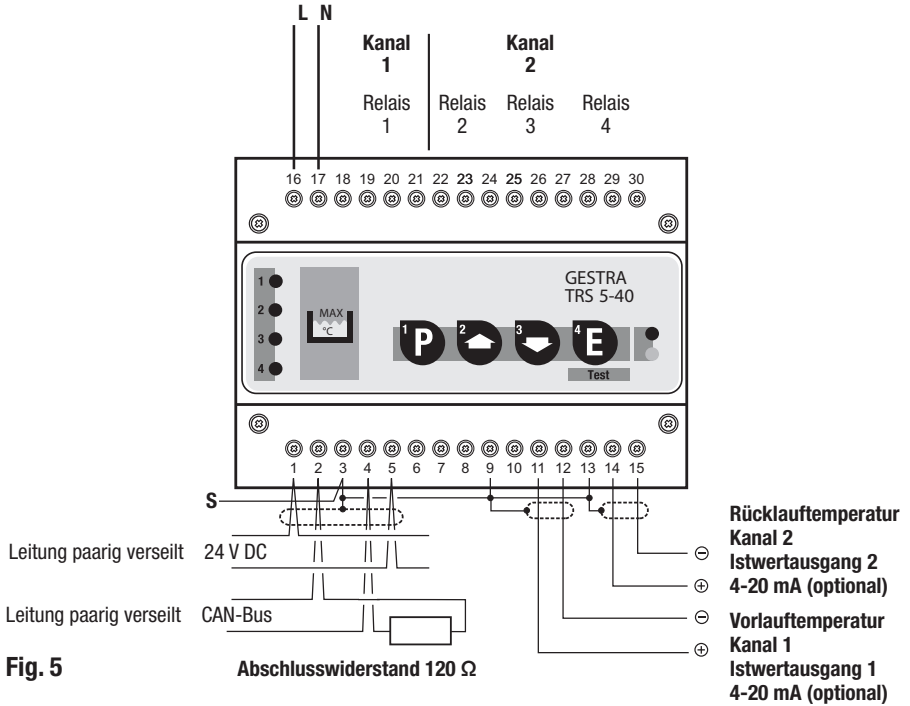
Messwertgeber, Transmitter, Steuereinheiten, Bedien- und Visualisierungsgerät URB 1	Anzahl	x	Leistungsaufnahme pro Gerät	=	Summe
		x	3 W	=	W
Bedien- und Visualisierungsgerät URB 2		x	5 W	=	W
Summe 2				=	W

Ist die Summe **2** größer als die Summe **1**, muss der CAN-Bus durch ein separates, stabilisiertes Sicherheits-Netzteil (z.B. SITOP Smart 24 V 2,5 A) mit 24 V DC versorgt werden.

Das Netzteil muss der DIN VDE 0106 (sichere Trennung) entsprechen und mit einer Überstrom-Schutzeinrichtung gemäß EN 61010-1/VDE 0411 abgesichert werden.

An den Steuergeräten (Klemmen 1 und 5) darf dann nicht die CAN-Bus Versorgung angeschlossen werden.

Anschlussplan Steuergerät TRS 5-40



Anschlussplan CAN-Bus-System Beispiel

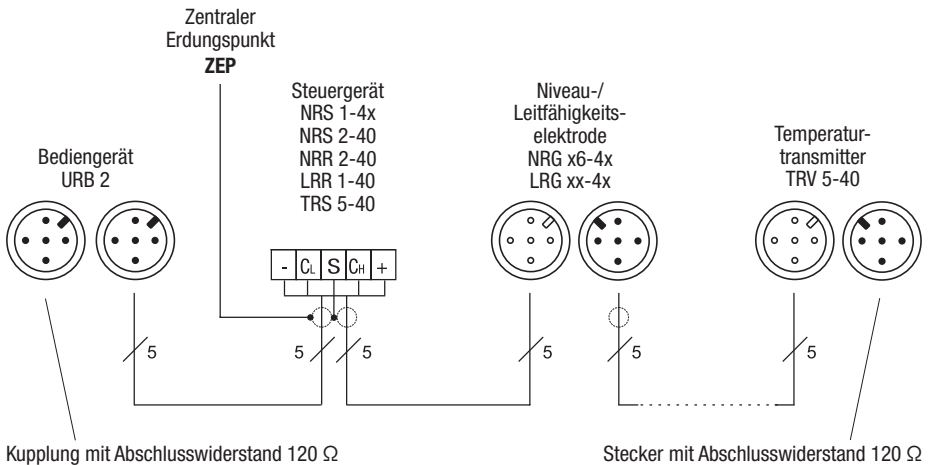


Fig. 6

Anschlussplan Steuergerät TRS 5-40 mit Regelung

Pumpe AUS bei Regelung MAX, Relais 2

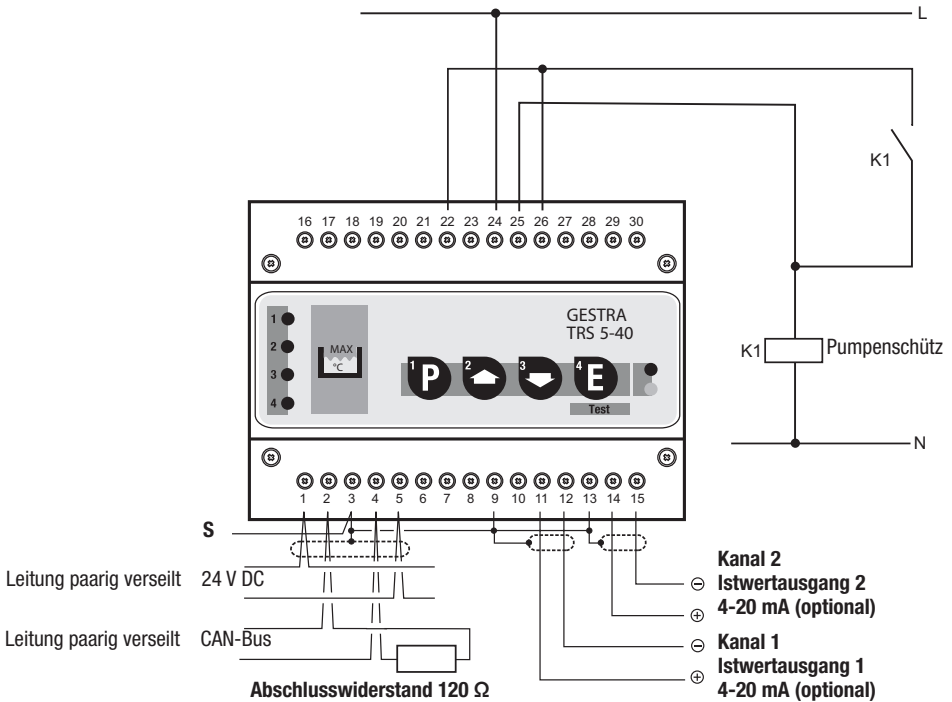


Fig. 7



Achtung

- Nur in Linie verdrahten, keine Sternverdrahtung!
- Abschirmungen der Bus-Leitungen durchgehend miteinander verbinden und einmal am zentralen Erdungspunkt (ZEP) anschließen.
- Zum Schutz der Schaltkontakte Sicherheitsstromkreis mit Sicherung T 2,5 A oder 1 A (TRD 604, 72 Std. Betrieb) absichern.
- Sind zwei oder mehrere Systemkomponenten in einem CAN-Bus-Netz verbunden, muss am ersten und am letzten Gerät ein Abschlusswiderstand 120 Ω installiert werden (Klemme C_L/C_H).
- Das CAN-Bus-Netz darf während des Betriebes nicht unterbrochen werden!
Bei Unterbrechung wird eine Alarmmeldung ausgelöst.



Hinweis

- Abschirmung nur an den dafür vorgesehenen Klemmen und am zentralen Erdungspunkt (ZEP) anschließen.
- Die Nennspannung ist auf dem Typenschild angegeben.
- Beim Abschalten induktiver Verbraucher entstehen Spannungsspitzen, die die Funktion von Steuer- und Regelanlagen erheblich beeinträchtigen können. Angeschlossene Schütze müssen daher gemäß den Herstellerangaben entstört werden (RC-Kombination).

Werkzeuge

- Schlitz-Schraubendreher Größe 2,5, vollisoliert nach VDE 0680-1.
- Kreuzschlitz-Schraubendreher Größe 2.

Grundeinstellung

Werkseinstellung

Steuergerät TRS 5-40

Das Steuergerät wird werksseitig mit folgenden Einstellungen ausgeliefert:

- Node-ID: 95
- Baudrate: 250 kBit/s (125 m Leitungslänge)
- Konfiguration: Messkanal 1 und 2 aktiv, Messkanal 1: MAX Funktion, Messkanal 2: MIN Funktion.

Inbetriebnahme



Gefahr

Die Klemmleisten des Steuergerätes TRS 5-40 stehen während des Betriebs unter Spannung!
Schwere Verletzungen durch elektrischen Strom sind möglich!
Vor Arbeiten an den Klemmleisten (Montage, Demontage, Leitungen anschließen) ist das Gerät grundsätzlich **freizuschalten!**

Konfiguration ändern

Die Konfiguration des Steuergerätes TRS 5-40 kann am Kodierschalter **Ⓧ**, **Fig. 4** geändert werden.

1. Netzspannung abschalten und nach Lösen der rechten und linken Befestigungsschraube die untere Klemmleiste **Ⓧ** abziehen.
2. Eingestellte Node-ID und Baudrate notieren.
3. Kodierschalter **Ⓧ**, S 1 bis S 6 auf OFF schalten.

S 1	S 2	S 3	S 4	S 5	S 6
OFF	OFF	OFF	OFF	OFF	OFF

4. Konfiguration an den Schaltern S 7 bis S 0 einstellen.

Schalter	Position	Funktion
S 7	ON	Messkanal 1 aktiv
S 7	OFF	Messkanal 1 nicht aktiv
S 8	ON	Messkanal 2 aktiv
S 8	OFF	Messkanal 2 nicht aktiv
S 9	ON	Messkanal 1 / Relais 1 = MIN Temperaturwächter
S 9	OFF	Messkanal 1 / Relais 1 = MAX Temperaturwächter
S 0	ON	Messkanal 2 / Relais 4 = MIN Temperaturwächter
S 0	OFF	Messkanal 2 / Relais 4 = MAX Temperaturwächter



Hinweis

Die Ausgangsrelais 2 und 3 für die Temperaturregelung (MAX/MIN) sind dem Messkanal 2 zugeordnet.

5. Netzspannung wieder einschalten.
Die grüne Netzkontroll LED leuchtet: Die Übernahme der geänderten Konfiguration wurde erfolgreich abgeschlossen.
6. Die rote Bus Status LED leuchtet: Die neue Konfiguration wurde nicht übernommen.
Einstellung wiederholen oder das Steuergerät auswechseln.
7. Netzspannung abschalten. Ursprüngliche Node ID und Baudrate wieder einstellen.
8. Klemmleiste **3** wieder aufstecken und Befestigungsschrauben anziehen. Netzspannung einschalten, das Steuergerät TRS 5-40 arbeitet jetzt mit der neuen Konfiguration.

Start, Betrieb, Alarm und Test

TRS 5-40

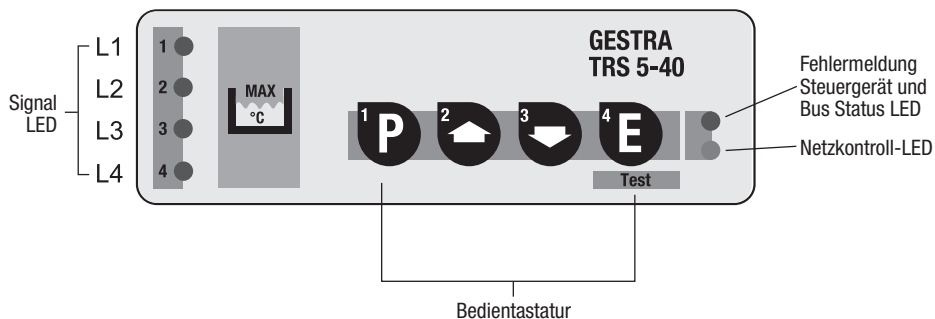


Fig. 8

Zuordnung Signal LED / Taste / Gerät:

- LED 1 / Taste 1 / Ausgangsrelais 1: Messkanal 1
- LED 2 / Ausgangsrelais 2: Messkanal 2, Temperaturregelung
- LED 3 / Ausgangsrelais 3: Messkanal 2, Temperaturregelung
- LED 4 / Taste 4 / Ausgangsrelais 4: Messkanal 2

Start		
Netzspannung einschalten	Netzkontroll LED leuchtet	Netzspannung eingeschaltet
	LED 1 – 4 blinken	System wird gestartet und getestet. Ausgangskontakte geöffnet.

Betrieb		
Temperaturregelung Schaltpunkt MIN unterschritten	LED 3 leuchtet	Ausgangskontakte 25/26 und 22/24 geschlossen
Schaltpunkt MIN um 2°C überschritten	LED 3 leuchtet nicht	Ausgangskontakte 25/26 geöffnet, 22/24 geschlossen
Schaltpunkt MAX überschritten	LED 2 leuchtet	Ausgangskontakte 22/24 geöffnet
Schaltpunkt MAX um 2°C unterschritten	LED 2 leuchtet nicht	Ausgangskontakte 22/24 geschlossen
	LED 1 und 4 leuchten nicht	Ausgangskontakte 20/21 und 29/30 geschlossen

Alarm		
Messkanal 1 Alarm	LED 1 leuchtet	Ausgangskontakte 20/21 geöffnet
Messkanal 2 Alarm	LED 4 leuchtet	Ausgangskontakte 29/30 geöffnet



Hinweis

In der Funktion MIN Temperaturwächter muss nach dem Einschalten der Netzspannung der Schalterpunkt Temperatur MIN einmal überschritten werden, danach ist dann Messkanal 1 / Relais 1 oder Messkanal 2 / Relais 4 aktiv. Während dieser Zeit leuchtet, je nach Einstellung, LED 1 oder LED 4.

Relais-Test MIN / MAX		
Im Betriebszustand: Taste 4 (E) kurz drücken	LED 1 und 4 leuchten	Der Test-Modus ist für 5 Sekunden aktiv.
Taste 4 gedrückt halten	LED 4 leuchtet nicht	Für Messkanal 2 wird Alarm simuliert, Ausgangskontakte 29/30 geöffnet.
Taste 1 (P) gedrückt halten	LED 1 leuchtet nicht	Für Messkanal 1 wird Alarm simuliert, Ausgangskontakte 20/21 geöffnet.

Systemstörungen

Ursachen

Systemstörungen treten auf bei fehlerhafter Montage oder Konfiguration der CAN-Bus-Komponenten, bei Überhitzung der Geräte, bei Störeinstrahlung in das Versorgungsnetz oder defekten Elektronikbauteilen.

Weitere Systemstörungen sind:

- Fehlerhafte Kommunikation im CAN-Bus-System
- Überlastung des 24 V Netzteils im Steuergerät.



Hinweis

Vor der systematischen Fehlersuche bitte überprüfen:

Verdrahtung:

Entspricht die Verdrahtung den Anschlussplänen?

Ist die Polarität der Busleitung durchgehend richtig?

Ist bei den Endgeräten die Busleitung jeweils mit einem 120 Ω Widerstand abgeschlossen?

Konfiguration Temperaturtransmitter TRV 5-40

Ist der Transmitter richtig als Gerät 1, 2, 3 oder 4 eingestellt?

Node ID:

Sind die Node ID richtig eingestellt?

Node ID dürfen nicht doppelt vergeben werden!

Baud-Rate:

Entspricht die Leitungslänge der eingestellten Baud-Rate?

Ist die Baud-Rate bei allen Geräten identisch?



Gefahr

Die Klemmleisten des Steuergerätes TRS 5-40 stehen während des Betriebs unter Spannung!

Schwere Verletzungen durch elektrischen Strom sind möglich!

Vor Arbeiten an den Klemmleisten (Montage, Demontage, Leitungen anschließen) ist das Gerät grundsätzlich **freizuschalten!**

Bei Unterbrechung des CAN-Bus während des Betriebes wird Alarm ausgelöst.

Systematische Fehlersuche bei Systemstörungen

Die Fehlerquellen bei Systemstörungen eines CAN-Bus-Systems mit mehreren Bus-Teilnehmern müssen systematisch analysiert werden, weil fehlerhafte Einzelkomponenten oder falsche Einstellungen negative Wechselwirkungen mit intakten Bus-Teilnehmern im CAN-Bus-System hervorrufen können. Es können infolge dieser Wechselwirkungen Fehlermeldungen bei voll funktionstüchtigen Bus-Teilnehmern erscheinen, was die Lokalisierung des oder der Fehler erschwert.

Wir empfehlen folgende Systematik bei der Fehlersuche:

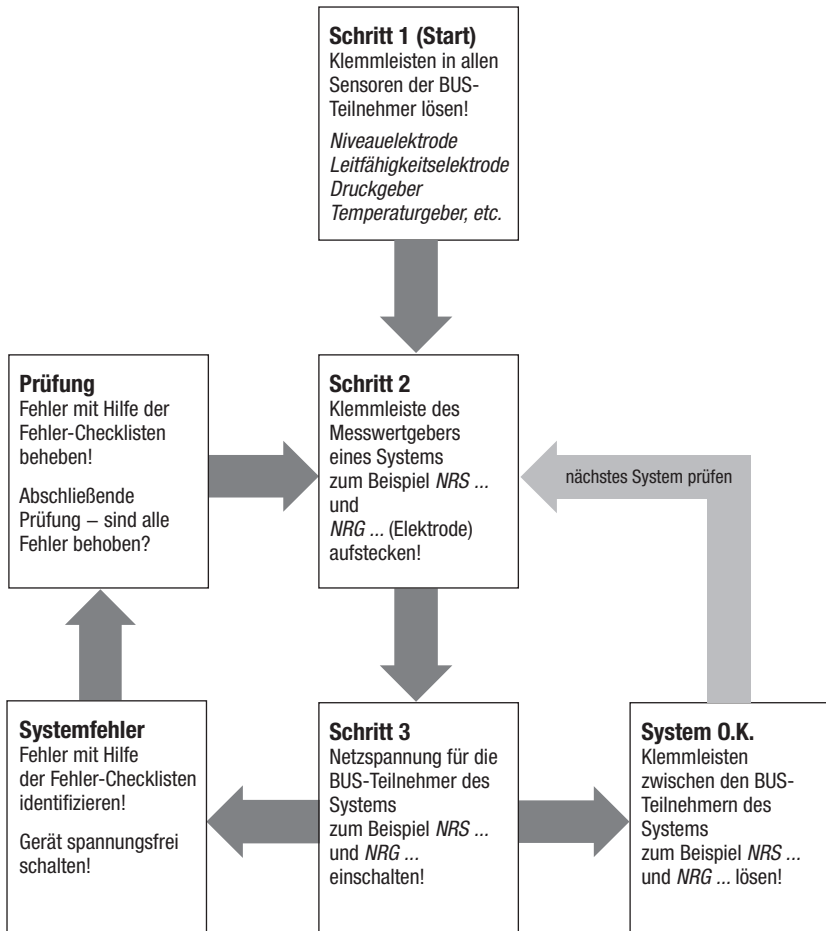


Fig. 9

Anzeige Systemstörungen

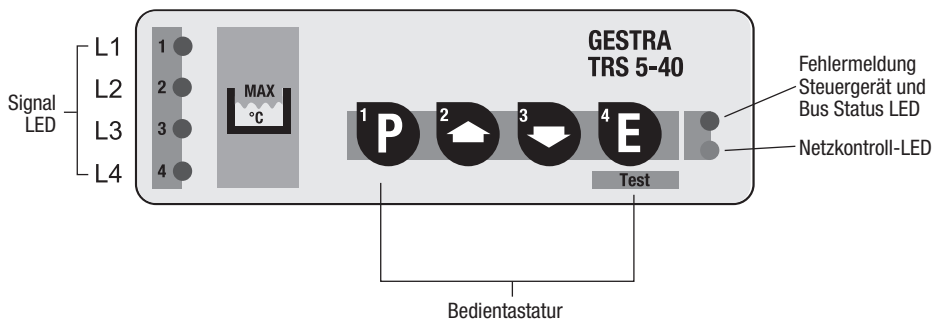


Fig. 10

Zuordnung Signal LED / Taste / Gerät:

- LED 1 / Taste 1 / Ausgangsrelais 1: Messkanal 1
- LED 2 / Ausgangsrelais 2: Messkanal 2, Temperaturregelung
- LED 3 / Ausgangsrelais 3: Messkanal 2, Temperaturregelung
- LED 4 / Taste 4 / Ausgangsrelais 4: Messkanal 2

Anzeige Systemstörungen		
Messkanal 1: Alarm	LED 1 blinkt langsam	Temperaturfühler Unterbrechung / Kurzschluss, Temperatur im Temperaturtransmitter zu hoch.
Messkanal 2: Alarm	LED 2 – 4 blinken langsam	Temperaturfühler Unterbrechung / Kurzschluss, Temperatur im Temperaturtransmitter zu hoch.
Messkanal 1: Alarm	LED 1 blinkt schnell	Kommunikation zwischen Temperaturtransmitter und Steuergerät gestört, HF-Störungen.
Messkanal 2: Alarm	LED 2 – 4 blinken schnell	Kommunikation zwischen Temperaturtransmitter und Steuergerät gestört, HF-Störungen.

Anzeige Systemstörungen Steuergerät		
Steuergerät Funktion gestört	LED Bus-Status blinkt langsam	Fehlerhafte Kommunikation im CAN-Bus System. HF-Störungen.
	LED Netzkontrolle blinkt langsam	Busversorgungsspannung kleiner 18 V.

Systemstörungen Fortsetzung

Fehler-Checkliste Systemstörungen

LED 1 und / oder LED 2 – 4 blinken langsam

Fehler: Fühlerleitungen unterbrochen oder Unterbrechung im Temperaturfühler.
Kurzschluss im Temperaturfühler.

Abhilfe: Fühlerleitungen überprüfen. Prüfen, ob der Temperaturfühler korrekte Messwerte ausgibt (siehe Tabelle Grundwerte der Messwiderstände Betriebsanleitung TRV 5-40).
Bei Abweichungen Messeinsatz auswechseln.

Fehler: Zulässige Temperatur im Temperaturtransmittergehäuse überschritten.

Abhilfe: Montageort des Temperaturtransmitters überprüfen.

LED 1 und / oder LED 2 – 4 blinken schnell

Fehler: Keine Kommunikation zwischen **Temperaturtransmitter** und **Steuergerät** möglich.

Abhilfe: 24 V Bus Versorgung, Verdrahtung, Konfiguration NW-Elektroden (Jumper), Node ID, Baud-Rate und Abschlusswiderstände überprüfen. Bei Änderungen Netzspannung abschalten und nach ca. 5 sec. wieder einschalten.

Fehler-Checkliste Systemstörungen Steuergerät

LED Bus-Status blinkt langsam

Fehler: Fehlerhafte Kommunikation im CAN-Bus System.

Abhilfe: 24 V Bus Versorgung, Verdrahtung, Begrenzerkonfiguration, Node ID, Baud-Rate und Abschlusswiderstände überprüfen. Bei Änderungen Netzspannung abschalten und nach ca. 5 sec. wieder einschalten.

Fehler: Keine oder fehlerhafte Kommunikation mit den Begrenzern. Fehler tritt in größeren Zeitabständen auf.

Abhilfe: In der Umgebung befindet sich eine Störquelle. Schütze und Stellantriebe durch RC-Kombinationen gem. Herstellerangabe entstören. Maßnahmen gegen Hochfrequenzstörungen durchführen.

LED Netzkontrolle blinkt langsam

Fehler: Busversorgungsspannung kleiner 18 V DC. Netzteil im Steuergerät überlastet.

Abhilfe: Sicherheitsnetzteil (z.B. Siemens SITOP power 05) einbauen und anschließen.

Fehler: Busversorgungsspannung kleiner 18 V DC. Fehlerhafte Verdrahtung (Kurzschluss).

Abhilfe: Verdrahtung überprüfen. Netzspannung abschalten und nach ca. 1 Minute wieder einschalten, Gerät startet neu.

Maßnahmen gegen Hochfrequenzstörungen

Alle angeschlossenen induktiven Verbraucher wie Schütze und Stellantriebe müssen durch RC-Kombinationen gemäß Herstellerangabe entstört werden.

Sollte es in störungsbelasteten Anlagen (Störungen z.B. durch nicht phasensynchrone Schaltvorgänge) trotzdem zu sporadischen Ausfällen kommen, werden die folgenden Entstörmaßnahmen empfohlen:

HF-Entstörung der Spannungsversorgung durch Ferritringe und

HF-Entstörung der CAN-Busleitung durch Klappschalen-Ferritringe.

Steuergerät auswechseln

1. Gerät **freischalten!**
2. Klemmleisten **A** und **B** abziehen. Dazu müssen die rechten und linken Befestigungsschrauben in Pfeilrichtung gedreht werden, und zwar solange, bis sich die Klemmleiste abziehen lässt.
3. Steuergerät dann durch Lösen des Halteschiebers ausrasten und von der Tragschiene abnehmen. Bei Ersatzbestellungen ist unbedingt die auf dem Typenschild eingetragene Seriennummer anzugeben.

Funktionsstörungen

Fehler-Checkliste Steuergerät TRS 5-40

Schaltpunkt Temperatur MAX noch nicht überschritten – aber Temperatur MAX-Alarm

Fehler: Temperaturfühler defekt.

Abhilfe: Prüfen, ob der Temperaturfühler (Pt 100) korrekte Messwerte ausgibt (siehe Tabelle Grundwerte der Messwiderstände Betriebsanleitung TRV 5-40). Bei Abweichungen Messeinsatz des Temperaturfühlers auswechseln.

Schaltpunkt Temperatur MIN noch nicht unterschritten – aber Temperatur MIN-Alarm

Fehler: Temperaturfühler defekt.

Abhilfe: Prüfen, ob der Temperaturfühler (Pt 100) korrekte Messwerte ausgibt (siehe Tabelle Grundwerte der Messwiderstände Betriebsanleitung TRV 5-40). Bei Abweichungen Messeinsatz des Temperaturfühlers auswechseln.

Falls Störungen oder Fehler auftreten, die mit dieser Betriebsanleitung nicht behebbar sind, wenden Sie sich bitte an unseren Technischen Kundendienst.

Servicetelefon +49 421 35 03-394

Servicefax +49 421 35 03-133

Anhang

CAN-Bus

Alle Gerätegruppen (Niveau, Leitfähigkeit, Temperatur) sind über einen CAN-Bus miteinander verbunden. Der Datenaustausch zwischen den Gerätegruppen erfolgt unter Anwendung des Protokolls CANopen. Alle Geräte sind mit einer elektronischen „Adresse“, der „Node-ID“ gekennzeichnet. Das vieradrige Bus-Kabel dient als Stromversorgung und als „Datenautobahn“, auf der Informationen mit hoher Geschwindigkeit in beide Richtungen übermittelt werden.

Die CAN-Adresse (Node-ID) kann im Bereich 1 – 123 gewählt werden.

Node-ID einstellen

Die Node-ID des Steuergerätes TRS 5-40 hängt ab von der am Temperaturtransmitter TRV 5-40 eingestellten Node-ID.

Node-ID Temperaturtransmitter TRV 5-40	Node-ID Steuergerät TRS 5-40
2	92
3	93
4	94
5	95
7	97
8	98
9	99
10	100

Bitte stellen Sie die Node-ID für das Steuergerät TRS 5-40 an dem 10-poligen Kodierschalter **Ⓧ Fig. 4** entsprechend der für den Temperaturtransmitter TRV 5-40 festgelegten Node-ID ein.

Für die Einstellung der Node-ID ziehen Sie bitte die untere Klemmleiste **Ⓧ** ab. Das Abziehen ist möglich nach lösen der rechten und linken Befestigungsschraube.

Stellen Sie die Node-ID am Kodierschalter **Ⓧ Fig. 4** über die Schalter S1 bis S7 mit einem Schraubendreher mit schmaler Klinge ein. **Tabelle Node ID Fig. 11**. Dann stecken Sie bitte die Klemmleisten wieder auf und ziehen die Befestigungsschrauben fest.

Bitte tragen Sie die eingestellte Node-ID auf dem Typenschild ein.



		Node-ID	95
S1	ON	1	
S2	ON	2	
S3	ON	4	
S4	ON	8	
S5	ON	16	
S6	OFF	32	
S7	ON	64	

Fig. 11

(Werkseinstellung)



Gefahr

Die Klemmleisten des Steuergerätes TRS 5-40 stehen während des Betriebs unter Spannung!
Schwere Verletzungen durch elektrischen Strom sind möglich!
Vor Arbeiten an den Klemmleisten (Montage, Demontage, Leitungen anschließen) ist das Gerät grundsätzlich **freizuschalten!**



Achtung

Im CAN-Bus System dürfen Node-IDs nicht doppelt vergeben werden. Die Node-ID 0 ist nicht zulässig.

Außerbetriebnahme

Zuerst sind die Klemmleisten abzuziehen. Dazu müssen die rechten und linken Befestigungsschrauben in Pfeilrichtung gedreht werden, und zwar solange, bis sich die Klemmleiste abziehen lässt.

Das Steuergerät ist dann durch Lösen des Halteschiebers auszurasen und von der Tragschiene abzunehmen.

Entsorgung

Demontieren Sie das Steuergerät und trennen Sie die Abfallstoffe gemäß den Stoffangaben. Elektronikbauteile (Platinen) müssen gesondert entsorgt werden!

Bei der Entsorgung des Steuergerätes müssen die gesetzlichen Vorschriften zur Abfallentsorgung beachtet werden.



Weltweite Vertretungen finden Sie unter: **www.gestra.de**

GESTRA AG

Münchener Straße 77

28215 Bremen

Germany

Telefon +49 421 3503-0

Telefax +49 421 3503-393

E-mail info@de.gestra.com

Web www.gestra.de

