



Temperaturschalter

TRS 5-50

DE
Deutsch

Original-Betriebsanleitung
808885-06

Inhalt

Seite

Wichtige Hinweise

Bestimmungsgemäßer Gebrauch	4
Funktion	4
Sicherheitshinweis	5

Richtlinien und Normen

EU-Druckgeräterichtlinie 2014/68/EU	5
Funktionale Sicherheit IEC 61508	5
DIN EN 14597	5
Zulassungen für Einsatz auf Seeschiffen	5
NSP (Niederspannungsrichtlinie) und EMV (Elektromagnetische Verträglichkeit)	6
ATEX (Atmosphäre Explosible)	6
UL/cUL (CSA) Zulassung	6
Hinweis zur Konformitätserklärung / Herstellererklärung CE	6

Funktionale Sicherheit nach IEC 61508

Sicherheitstechnische Kenngrößen des Teilsystems TRG 5-6.. / TRS 5-50	7
Begriffe und Abkürzungen	7
Bestimmung des Safety Integrity Level (SIL) für sicherheitsbezogene Systeme	8

Technische Daten

TRS 5-50	9
Typenschild / Kennzeichnung	10

Im Schaltschrank: Temperaturschalter einbauen

Maße TRS 5-50	11
Legende	11
Einbau im Schaltschrank	11
Verpackungsinhalt	11

Im Schaltschrank: Temperaturschalter elektrisch anschließen

Anschlussplan Temperaturschalter TRS 5-50	12
Legende	12
Anschluss Versorgungsspannung	13
Anschluss Sicherheitsstromkreis	13
Einsatz als Sicherheitstemperaturwächter	13
Einsatz als Sicherheitstemperaturbegrenzer, Anschluss Reset/Test-Eingang	13
Anschluss Temperaturfühler	13
Anschluss Istwertausgang (Option)	14

In der Anlage: Temperaturfühler elektrisch anschließen

Anschluss Temperaturfühler	15
Anschlussplan Temperaturfühler	15

Werkseinstellung	16
-------------------------------	----

Werkseinstellung ändern

Konfiguration umschalten.....	16
-------------------------------	----

Betrieb, Alarm und Test

Anzeige und Bedienung.....	18
----------------------------	----

Fehleranzeige und Abhilfe

Anzeige, Diagnose und Abhilfe	19
Medientemperatur messen	20

Überprüfung von Einbau und Funktion

Kontrolle der Abschaltung bei T_{MAX}	20
---	----

Weitere Hinweise

Maßnahmen gegen Hochfrequenzstörungen.....	21
Gerät außer Betrieb nehmen / auswechseln	21
Entsorgung	21

Wichtige Hinweise

Bestimmungsgemäßer Gebrauch

Der Temperaturschalter TRS 5-50 wird in Verbindung mit dem Temperaturfühler TRG 5-6.. als Sicherheitstemperaturbegrenzer oder -wächter für Dampfkessel- und Heißwasseranlagen eingesetzt. Sicherheitstemperaturbegrenzer oder -wächter schalten bei Erreichen der maximal zulässigen Temperatur im Überhitzer oder in der Vorlaufleitung die Beheizung ab.

Bestimmungsgemäß kann der Temperaturschalter TRS 5-50 mit folgenden Temperaturfühlern zusammen geschaltet werden: TRG 5-63, TRG 5-64, TRG 5-65, TRG 5-66, TRG 5-67 und TRG 5-68.

Funktion

Als Temperaturfühler für den Temperaturschalter TRS 5-50 wird ein Platin-Widerstandsthermometer Pt 100 nach EN 60751 verwendet. Der elektrische Anschluss erfolgt in Drei-Leiter-Technik.

Der Temperaturschalter verarbeitet die temperaturabhängigen Widerstandsänderungen des Temperaturfühlers und zeigt im Normalbetrieb auf der 7-Segment LED Anzeige die eingestellte Abschalttemperatur T_{MAX} (°C) und den Istwert T (°C) an.

Der Schaltungspunkt für die MAX-Temperatur kann innerhalb des Messbereichs variabel eingestellt werden. Ist die MAX-Temperatur erreicht, öffnen beide Ausgangskontakte des Temperaturschalters den Sicherheitsstromkreis und die 7-Segment LED Anzeige für T_{MAX} blinkt.

Außerdem schließt der Signalkontakt für eine externe Meldeeinrichtung.

In der Konfiguration als **Sicherheitstemperaturwächter (STW)** verriegelt der Temperaturschalter die Abschaltung der Beheizung nicht selbsttätig. Nach Absinken der Temperatur um die festeingestellte Hysterese wird daher der Sicherheitsstromkreis wieder geschlossen.

In der Konfiguration als **Sicherheitstemperaturbegrenzer (STB)** verriegelt der Temperaturschalter jedoch selbsttätig die Abschaltung der Beheizung. Nach Absinken der Temperatur um die festeingestellte Hysterese muss deshalb am Gerät oder extern entriegelt werden, damit der Sicherheitsstromkreis wieder schliesst.

Fehler im Temperaturfühler, im elektrischen Anschluss oder im Temperaturschalter werden auf der 7-Segment LED Anzeige angezeigt und die Ausgangskontakte geöffnet.

Ein automatischer Selbsttest überwacht im Temperaturschalter und im Temperaturfühler die Sicherheitsfunktionen. Im Fehlerfall öffnet der Sicherheitsstromkreis und schaltet die Beheizung ab.

Durch Bedienen des Drehgebers können Parameter verändert, das Überschreiten der MAX-Temperatur simuliert und das Gerät entriegelt werden.

Für eine externe Temperaturanzeige ist das Gerät optional mit einem Istwertausgang 4-20 mA lieferbar.

Wichtige Hinweise Fortsetzung

Sicherheitshinweis

Sicherheitstemperaturbegrenzer /-wächter sind Ausrüstungsteile mit Sicherheitsfunktion (EU-Druckgeräterichtlinie) und dürfen nur von geeigneten und unterwiesenen Personen montiert, elektrisch verbunden und in Betrieb genommen werden.

Wartungs- und Umrüstarbeiten dürfen nur von beauftragten Beschäftigten vorgenommen werden, die eine spezielle Unterweisung erhalten haben.



Gefahr

Die Klemmleisten des Gerätes stehen während des Betriebs unter Spannung!
Schwere Verletzungen durch elektrischen Strom sind möglich!
Vor Arbeiten an den Klemmleisten (Montage, Demontage, Leitungen anschließen) schalten Sie das Gerät grundsätzlich **spannungsfrei!**



Achtung

Das Typenschild kennzeichnet die technischen Eigenschaften des Gerätes. Ein Gerät ohne gerätespezifisches Typenschild darf nicht in Betrieb genommen oder betrieben werden.

Richtlinien und Normen

EU-Druckgeräterichtlinie 2014/68/EU

Sicherheitstemperaturbegrenzer /-wächter sind nach der EU-Druckgeräterichtlinie Ausrüstungsteile mit Sicherheitsfunktion. Der Temperaturschalter TRS 5-50 ist in Verbindung mit den Temperaturfühlern TRG 5-6.. EG-baumustergeprüft gemäß EN 12952/EN 12953. Diese Normen legen u.a. die Ausrüstung von Dampfkessel- und Heißwasseranlagen und die Anforderungen an die Begrenzungseinrichtungen fest.

Funktionale Sicherheit IEC 61508

Der Temperaturschalter TRS 5-50 ist in Verbindung mit den Temperaturfühlern TRG 5-6.. zertifiziert nach IEC 61508. Diese Norm beschreibt die funktionale Sicherheit von sicherheitsbezogenen elektrischen/elektronischen/programmierbaren Systemen.

Die Kombination TRG 5-6.. + TRS 5-50 entspricht einem Teilsystem vom Typ B mit dem Sicherheits-Integritäts-Level SIL 3.

DIN EN 14597

Der Temperaturschalter TRS 5-50 ist in Verbindung mit den Temperaturfühlern TRG 5-6.. typgeprüft nach DIN EN 14597.

Die DIN EN 14597 beschreibt die Anforderungen an Sicherheitstemperaturbegrenzer /-wächter.

Zulassungen für Einsatz auf Seeschiffen

Der Temperaturschalter TRS 5-50 ist in Verbindung mit den Temperaturfühlern TRG 5-6.. zugelassen für den Einsatz auf Seeschiffen.

Richtlinien und Normen Fortsetzung

NSP (Niederspannungsrichtlinie) und EMV (Elektromagnetische Verträglichkeit)

Der Temperaturschalter TRS 5-50 entspricht den Anforderungen der Niederspannungsrichtlinie 2014/35/EU und der EMV-Richtlinie 2014/30/EU.

ATEX (Atmosphère Explosible)

Der Temperaturschalter TRS 5-50 darf entsprechend der europäischen Richtlinie 2014/34/EU **nicht** in explosionsgefährdeten Bereichen eingesetzt werden.

UL/cUL (CSA) Zulassung

Das Gerät entspricht den Standards: UL 508 und CSA C22.2 No. 14-13, Standards for Industrial Control Equipment. File E243189.

Hinweis zur Konformitätserklärung / Herstellererklärung CE

Einzelheiten zur Konformität des Gerätes nach europäischen Richtlinien entnehmen Sie bitte unserer Konformitätserklärung oder unserer Herstellererklärung.

Die gültige Konformitätserklärung / Herstellererklärung ist im Internet unter www.gestra.de → Dokumente verfügbar oder kann bei uns angefordert werden.

Funktionale Sicherheit nach IEC 61508

Sicherheitstechnische Kenngrößen des Teilsystems TRG 5-6.. / TRS 5-50

Der Temperaturschalter TRS 5-50 ist in Verbindung mit den Temperaturfühlern TRG 5-6.. zertifiziert nach IEC 61508.

Die Kombination TRG 5-6.. / TRS 5-50 entspricht einem Teilsystem vom Typ B mit dem Sicherheits-Integritäts-Level SIL 3. Typ B bedeutet, dass das Ausfallverhalten der eingesetzten Bauteilen nur teilweise bekannt ist. Die funktionale Sicherheit der Gerätekombination bezieht sich auf die Erfassung und Auswertung der Temperatur und auf die sich daraus ergebende Kontaktstellung der Ausgangsrelais.

Die Kombination TRG 5-6.. / TRS 5-50 entspricht in ihrem Aufbau der Architektur 1oo2. Diese Architektur besteht aus zwei Kanälen mit gegenseitiger Fehlerdiagnose. Wird dabei ein Fehler erkannt, geht die Kombination TRG 5-6.. / TRS 5-50 in den sicheren Zustand, d.h. die Kontakte der beiden Ausgangsrelais öffnen den Sicherheitsstromkreis.

Das Gerät ist geeignet für Maschinen und Anlagen bis zu einem Performance Level „e“.

Sicherheitstechnische Kenngrößen	SIL	Architektur	Lifetime (a)	Proof-Test-Intervall (a)
Allgemeine Werte	3	1oo2	20	20
	SFF	PFD_{av}	PFH_{av}	λ_{DU}
Temperaturschalter TRS 5-50 allein	99,6 %	2,69* x 10 ⁻⁵	3,07 x 10 ⁻⁹	2,95 x 10 ⁻⁹ /h
Temperaturschalter TRS 5-50 in Kombination mit einem Temperaturfühler TRG 5-6..	98,2 %	1,71* x 10 ⁻⁴	1,96 x 10 ⁻⁸	1,95 x 10 ⁻⁸ /h

* bei Anforderung einmal im Jahr

Fig. 1

Begriffe und Abkürzungen

Begriffe Abkürzung	Beschreibung
Safety Integrity Level SIL	Einstufung der Sicherheitsintegrität nach IEC 61508
Lifetime (a)	Funktionale Sicherheit: Lebensdauer in Jahren
Safe Failure Fraction SFF	Anteil ungefährlicher Ausfälle in %
Probability Failure per Demand (Low Demand) PFD _{av}	Mittlere Ausfallwahrscheinlichkeit bei Anforderung für die Betriebsart mit niedriger Anforderungsrate (einmal pro Jahr)
Probability Failure per Hour PFH _{av}	Ausfallwahrscheinlichkeit pro Stunde
λ _{DU}	Rate unerkannter gefährlicher Ausfälle (je Stunde) eines Kanals des Teilsystems

Fig. 2

Bestimmung des Safety Integrity Level (SIL) für sicherheitsbezogene Systeme

Temperaturfühler, Temperaturschalter und Aktoren (Hilfsschütze im Sicherheitsstromkreis) sind Teilsysteme und bilden zusammen ein sicherheitsbezogenes System, welches eine Sicherheitsfunktion ausführt.

Die Angabe der sicherheitstechnischen Kenngrößen **Fig. 1** bezieht sich auf den Temperaturfühler und auf den Temperaturschalter einschließlich der Ausgangskontakte. Der Aktor (z.B. ein Hilfsschütz im Sicherheitsstromkreis) ist anlagenbezogen und muss im Sinne der IEC 61508 für das gesamte sicherheitsbezogene System separat betrachtet werden.

Die Tabelle **Fig. 3** zeigt die Abhängigkeit des Sicherheits-Integritätslevel (SIL) von der mittleren Ausfallwahrscheinlichkeit bei Anforderung einer Sicherheitsfunktion des **gesamten** sicherheitsbezogenen Systems (PFD_{sys}). Betrachtet wird bei einem Sicherheitstemperaturbegrenzer die Anforderung „Low demand mode“, d.h. die Anforderungsrate an das sicherheitsbezogene System ist durchschnittlich einmal im Jahr.

Betriebsart mit niedriger Anforderungsrate PFD_{sys} (Low demand mode).	Sicherheits-Integritätslevel (SIL)
$\geq 10^{-5} \dots < 10^{-4}$	4
$\geq 10^{-4} \dots < 10^{-3}$	3
$\geq 10^{-3} \dots < 10^{-2}$	2
$\geq 10^{-2} \dots < 10^{-1}$	1

Fig. 3

Die Tabelle **Fig. 4** gibt den erreichbaren Sicherheits-Integritätslevel (SIL) an in Abhängigkeit vom Anteil der ungefährlichen Ausfälle (SFF) und der Fehlertoleranz der Hardware (HFT) für sicherheitsbezogene Systeme.

Fehlertoleranz der Hardware (HFT) für Typ B			Anteil ungefährlicher Fehler (SFF)
0	1	2	
	SIL 1	SIL 2	< 60 %
SIL 1	SIL 2	SIL 3	60 % – < 90 %
SIL 2	SIL 3	SIL 4	90 % – < 99 %
SIL 3	SIL 4	SIL 4	≥ 99 %

Fig. 4

Technische Daten

TRS 5-50

Versorgungsspannung

24 VDC +/- 20 %, 0,3 A;
100-240 VAC + 10/- 15 %, 47-63 Hz, 0,2 A

Sicherung

extern M 0,5 A

Leistungsaufnahme

7 VA

Anschluss Temperaturfühler

1 Eingang für Temperaturfühler TRG 5-63, TRG 5-64, TRG 5-65, TRG 5-66, TRG 5-67 und TRG 5-68, (Platin-Widerstandsthermometer Pt 100 nach EN 60751) 3polig mit Abschirmung.

Anschluss Entriegelung / Test extern

1 potentialfreier Eingang, 24 VDC, für den Anschluss eines externen Entriegelungs- und Testtasters.

Sicherheitsstromkreis

2 potentialfreie Schließkontakte, 6 A 250 V AC / 30 V DC $\cos \varphi = 1$ (Externe Absicherung T 2 A)
Induktive Verbraucher müssen gemäß Herstellerangabe entstört werden (RC-Kombination).

Signalausgänge

1 Analog-Ausgang 4-20 mA (0 - 650 °C), max. Bürde 500 Ohm, z.B. für eine Istwertanzeige (Option).
1 potentialfreier Ausgang für unverzögerte externe Signalisierung, 24 V DC, max. 100 mA (Halbleiterausgang).

Grenzwertbereich

0 °C bis 600 °C

Rückschalthysterese

- 3 K, fest eingestellt.

Anzeige- und Bedienelemente

1 Drehgeber mit integrierter Drucktaste für Einstellung der MAX-Temperatur, Test und Entriegelung.
1 Drucktaster (verdeckt) für Freigabe der Einstellung.
1 2poliger Kodierschalter für die Konfiguration
2 3stellige 7-Segment LED Anzeigen für MAX-Temperatur und Istwert.

Gehäuse

Gehäusematerial Unterteil Polycarbonat, schwarz; Front Polycarbonat, grau
Anschlussquerschnitt: Je 1 x 4,0 mm² massiv oder
je 1 x 2,5 mm² Litze mit Hülse DIN 46228 oder
je 2 x 1,4 mm² Litze mit Hülse DIN 46228
Klemmenleisten separat abnehmbar
Gehäusebefestigung: Schnappbefestigung auf Hutschiene TH 35, EN 60715

Elektrische Sicherheit

Verschmutzungsgrad 2, Überspannungskategorie III nach EN 61010-01

Schutzart

Gehäuse: IP 40 nach EN 60529
Klemmleiste: IP 20 nach EN 60529

Gewicht

ca. 0,5 kg

TRS 5-50 Fortsetzung

Umgebungstemperatur

im Einschaltmoment 0 ° ... 55 °C
im Betrieb -10 ... 55 °C

Transporttemperatur

-20 ... +80 °C (<100 Stunden), Auftauzeit von stromlos in Betrieb: 24 Stunden.

Lagertemperatur

-20 ... +70 °C, Auftauzeit von stromlos in Betrieb: 24 Stunden.

Relative Feuchte

max. 95%, nicht betauend

Aufstellungshöhe

max. 2000 m

Zulassungen:

EG-Baumusterprüfung EU-Druckgeräterichtlinie 2014/68/EU,
EN 12952-11, EN 12953-09: Anforderungen an
Begrenzungseinrichtungen für Kessel.

Funktionale Sicherheit EN 61508: Funktionale Sicherheit sicherheitsbezogener elektrischer/
SIL 3 elektronischer/programmierbarer elektronischer Systeme

Typprüfung DIN EN 14597: Anforderungen an Sicherheitstemperaturbegrenzer/-wächter.
DIN Registernummer DIN STW/STB 1230

Einsatz auf Seeschiffen Richtlinien der Klassifikationsgesellschaften, GL 47399-12 HH

UL/cUL (CSA) Zulassung UL 508 und CSA C22.2 No. 14-13, Standards for Industrial Control Equipment.
File E243189.

Typenschild / Kennzeichnung

Sicherheits- hinweis		Betriebsanleitung beachten	Temperaturschalter Temperature switch Commutateur de température	TRS 5-50		Typen- bezeichnung
		See installation instructions Voir instructions de montage		100-240V~ -15/+10%	7 VA	
Umgebungs- temperatur			Tamb = 55°C (131°F)	IP 40 (IP20)		Versorgungsspannung / Leistungsaufnahme
Bitte	→	T _{MAX} = _____ °C	STB <input type="checkbox"/> STW <input type="checkbox"/>	DIN STW / STB 1230		Schutzart
Grenzwert eintragen!						DIN-Registernummer
Anschluss- plan						Sicherheitsstromkreis
						Brücke bauseits Sicherungen bauseits
Hersteller	Funktionale Sicherheit Functional safety Sécurité fonctionnelle IEC 61508 SIL 3		Sicherheitstemperaturbegrenzer / -wächter Self-monitoring temperature limiter/monitor Limiteur de température de sécurité / Dispositif de surveillance de température de sécurité			Entsorgungshinweis
	GESTRA AG Münchener Str. 77 D-28215 Bremen		Seriennummer		0525	

Fig. 5

Im Schaltschrank: Temperaturschalter einbauen

Maße TRS 5-50

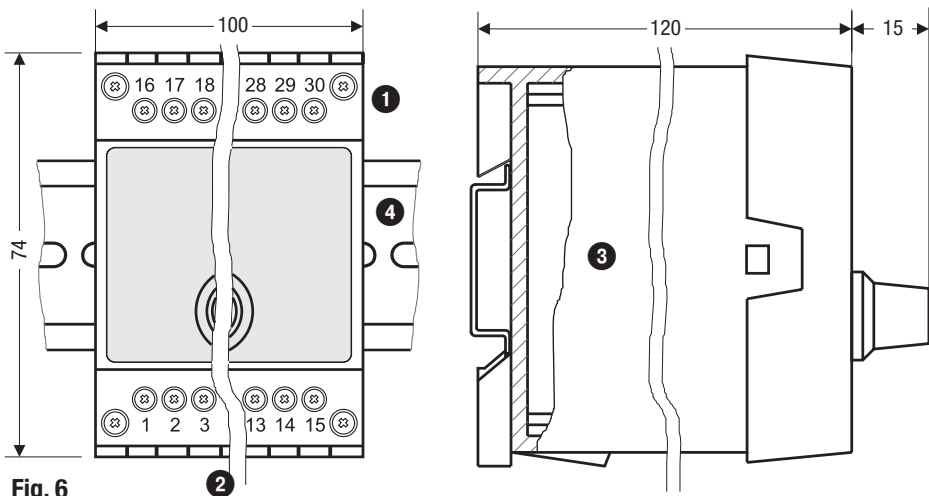


Fig. 6

Legende

- | | | | |
|---|--------------------|---|---------------------------------|
| 1 | Obere Klemmleiste | 3 | Gehäuse |
| 2 | Untere Klemmleiste | 4 | Tragschiene Typ TH 35, EN 60715 |

Einbau im Schaltschrank

Der Temperaturschalter TRS 5-50 wird im Schaltschrank auf einer Tragschiene Typ TH 35, EN 60715 aufgerastet. **Fig. 6 4**

Tragen Sie bitte vor dem Einbau den festgelegten Grenzwert auf dem Typenschild ein.

Verpackungsinhalt

TRS 5-50

- 1 Temperaturschalter TRS 5-50
- 1 Betriebsanleitung

Anschluss Versorgungsspannung

Das Gerät wird mit 24 VDC oder mit 100 - 240 VAC versorgt und extern abgesichert mit einer M 0,5 A Sicherung.

Für die Versorgung des Temperaturschalters TRS 5-50 mit 24 V DC muss ein Sicherheitsnetzteil verwendet werden, welches Schutzkleinspannung (SELV) liefert.

Anschluss Sicherheitsstromkreis

Der Sicherheitsstromkreis (Schließerkontakte der Ausgangsrelais) wird über die Klemmen 23/24 und 26/27 des Temperaturschalters geöffnet. Für die Verwendung als Sicherheitstemperaturwächter bzw. Sicherheitstemperaturbegrenzer und zum Erreichen des Sicherheits-Integritätslevels SIL 3 muss die logische UND-Verknüpfung der Ausgangskontakte extern erfolgen (z. B. durch Reihenschaltung der Kontakte über eine Drahtbrücke zwischen den Klemmen 24 und 26).

Sichern Sie die Kontakte (Klemmen 23/24 und 26/27) des Sicherheitsstromkreises mit einer Sicherung T 2 A ab.

Einsatz als Sicherheitstemperaturwächter

In der Konfiguration als Sicherheitstemperaturwächter (STW) verriegelt der Temperaturschalter die Abschaltung der Beheizung nicht selbsttätig. Nach Absinken der Temperatur um die festeingestellte Hysterese wird daher der Sicherheitsstromkreis wieder geschlossen.

Einsatz als Sicherheitstemperaturbegrenzer, Anschluss Reset/Test-Eingang

In der Konfiguration als Sicherheitstemperaturbegrenzer (STB) verriegelt der Temperaturschalter selbsttätig die Abschaltung der Beheizung. Nach Absinken der Temperatur um die festeingestellte Hysterese muss deshalb am Gerät oder extern entriegelt werden, damit der Sicherheitsstromkreis wieder schliesst.

Extern entriegeln oder das Gerät testen können Sie durch einen Spannungsimpuls am Reset / Test-Eingang. Dazu schließen Sie bitte an die Klemmen 6 und 7 über einen Taster eine 24 V DC Spannungsquelle an.

Für den Anschluss verwenden Sie bitte mehradriges, abgeschirmtes Steuerkabel mit einem Mindestquerschnitt von 0,25 mm², z.B. LiYCY 2 x 0,25 mm², Länge maximal 10 m.

Anschluss Temperaturfühler

Für den Anschluss der Geräte verwenden Sie bitte mehradriges, abgeschirmtes Steuerkabel mit einem Mindestquerschnitt von 0,5 mm², z.B. LiYCY 3 x 0,5 mm², Länge maximal 100 m.

Belegen Sie die Klemmleiste gemäß dem Anschlußplan. **Fig. 7**

Die Abschirmung erfolgt **nur** am Temperaturfühler durch die Kabelverschraubung.

Anschluss Istwertausgang (Option)

Für den Anschluss verwenden Sie bitte mehradriges, abgeschirmtes Steuerkabel mit einem Mindestquerschnitt von 0,5 mm², z.B. LiYCY 2 x 0,5 mm², Länge maximal 100 m.

Der Stromausgang 4 - 20 mA entspricht einer Temperatur von 0 - 650 °C.

Bitte beachten Sie die Bürde von max. 500 Ohm.

Belegen Sie die Klemmleiste (Klemmen 14/15) gemäß dem Anschlußplan. **Fig. 7**

Verwenden Sie diesen Ausgang **nicht** für die Ansteuerung von Sicherheitsstromkreisen.

Schließen Sie die Abschirmung **nur einmal** am zentralen Erdungspunkt (ZEP) im Schaltschrank an.

Anschluss Signalausgang

Für den Anschluss externer Meldeeinrichtungen verwenden Sie bitte mehradriges, abgeschirmtes Steuerkabel mit einem Mindestquerschnitt von 0,5 mm², z.B. LiYCY 2 x 0,5 mm², Länge maximal 100 m. Bei Alarm- und Fehlermeldungen schließt der Signalausgang (Klemmen 20, 21).

Verwenden Sie diesen Ausgang **nicht** für die Ansteuerung von Sicherheitsstromkreisen.



Achtung

- Sichern Sie den Temperaturschalter TRS 5-50 ab mit einer externen Sicherung M 0,5 A.
- An den Klemmen 6/7, 14/15 und 20/21 des Temperaturschalters dürfen nur Einrichtungen angeschlossen werden, welche gegenüber berührungsgefährlichen Spannungen eine sichere Trennung gemäß DIN EN 61140 aufweisen, z.B. durch doppelte oder verstärkte Isolierung gemäß DIN EN 61010-1 oder DIN EN 60730-1 oder DIN EN 60950-1.
- Zum Schutz der Schaltkontakte Sicherheitsstromkreis mit Sicherung T 2 A absichern.
- Beim Abschalten induktiver Verbraucher entstehen Spannungsspitzen, die die Funktion von Steuer- und Regelanlagen erheblich beeinträchtigen können. Angeschlossene induktive Verbraucher müssen daher gemäß den Herstellerangaben entstört werden (RC-Kombination).
- Bei Einsatz als Sicherheitstemperaturwächter/Sicherheitstemperaturbegrenzer gemäß TRD, EN 12952 / EN 12953 verbinden Sie die Klemmen 24 und 26 mit einer Drahtbrücke.
- Verlegen Sie die Verbindungsleitungen zu dem Temperaturfühler und anderen externen Einrichtungen getrennt von Starkstromleitungen.
- Verwenden Sie unbelegte Klemmen nicht als Stützpunktklemmen.

Werkzeug

- Schraubendreher Größe 3,5 x 100 mm, vollisoliert nach VDE 0680-1.

In der Anlage: Temperaturfühler elektrisch anschließen

Anschluss Temperaturfühler

Bestimmungsgemäß kann der Temperaturschalter TRS 5-50 mit den Temperaturfühler TRG 5-63, TRG 5-64, TRG 5-65, TRG 5-66, TRG 5-67 und TRG 5-68 zusammen geschaltet werden.

Für den Anschluss der Geräte verwenden Sie bitte mehradriges, abgeschirmtes Steuerkabel mit einem Mindestquerschnitt von 0,5 mm², z.B. LiYCY 3 x 0,5 mm², Länge maximal 100 m.

Die Abschirmung erfolgt **nur** am Temperaturfühler durch die Kabelverschraubung.



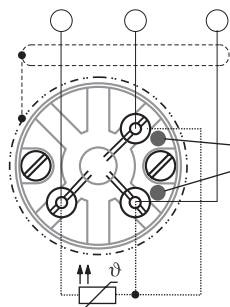
Achtung

- Bitte beachten Sie die Betriebsanleitung TRG 5-6x.
- Verlegen Sie die Verbindungsleitung zu den Geräten getrennt von Starkstromleitungen.

Anschlussplan Temperaturfühler

TRG 5-63, TRG 5-65,
TRG 5-66, TRG 5-67

TRS 5-..



TRG 5-64
TRG 5-68

TRS 5-..

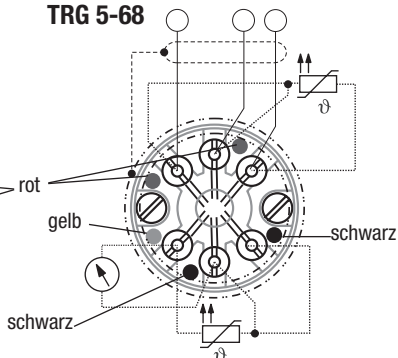


Fig. 8



Hinweis

An die gelb und schwarz markierten Klemmen von TRG 5-64 und TRG 5-68 können alternativ z.B. Anzeigergeräte angeschlossen werden.

Werkseinstellung

Temperaturschalter TRS 5-50

- Grenzwert MAX = 25 °C
- Rückschalthysterese: – 3 K (fest eingestellt)
- Konfiguration: **Sicherheitstemperaturwächter**
- **Kodierschalter 13** : S1, S2 OFF

Werkseinstellung ändern



Gefahr

Die obere Klemmleiste des Gerätes steht während des Betriebs unter Spannung!
Schwere Verletzungen durch elektrischen Strom sind möglich!

Vor Arbeiten an den Klemmleisten (Montage, Demontage, Leitungen anschließen) schalten Sie das Gerät grundsätzlich **spannungsfrei!**

Konfiguration umschalten

Die Konfiguration Sicherheitstemperaturwächter / -begrenzer wird durch den Kodierschalter 13 festgelegt. Soll der Temperaturschalter als **Sicherheitstemperaturbegrenzer** konfiguriert werden, gehen Sie bitte wie folgt vor:

- Versorgungsspannung abschalten.
- **Untere Klemmleiste:** Rechts und links Befestigungsschrauben lösen und Klemmleiste abziehen. **Fig. 9**
- Kodierschalter 13 **S1 + S2** umschalten in die Position ON = **Sicherheitstemperaturbegrenzer**
- Untere Klemmleiste aufstecken und Befestigungsschrauben festziehen.
- Versorgungsspannung wieder einschalten, Gerät startet neu.

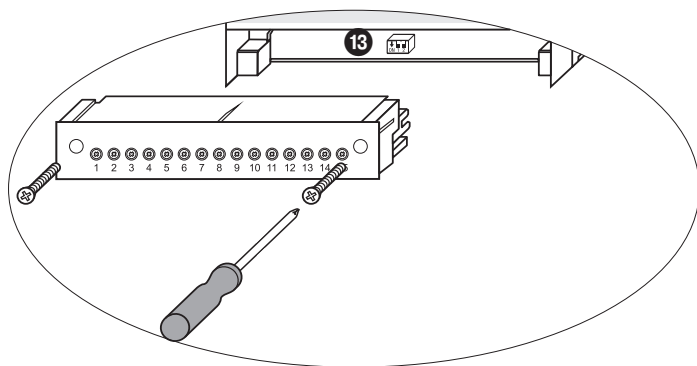


Fig. 9



Hinweis

Bitte kennzeichnen Sie auf dem Typenschild, ob der Temperaturschalter als Sicherheitstemperaturwächter (STW) oder als Sicherheitstemperaturbegrenzer (STB) eingesetzt wird.

Inbetriebnahme

Start und MAX-Grenzwert einstellen

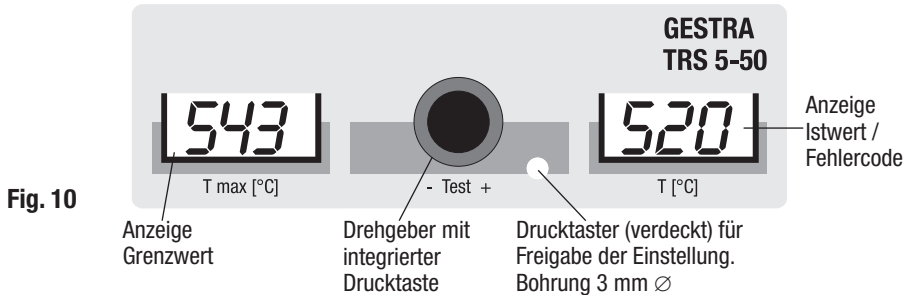


Fig. 10

Start		
Zustand und Aktion	Anzeige	Funktion
Versorgungsspannung einschalten.	Alle Segmente und Kommapunkte der Anzeigen T_{MAX} und T werden der Reihe nach getestet. Sie leuchten alle einmal auf und erlöschen dann wieder.	System- und Segmenttest, Dauer ca. 15 sec., danach schaltet der Temperaturschalter um in den Normalbetrieb.
Bitte beobachten Sie den System- und Segmenttest. Bei Ausfall eines Segmentes oder eines Kommapunktes wechseln Sie bitte den Temperaturschalter aus.		
Istwert T (°C) kleiner als Grenzwert T_{MAX} (°C)	Anzeige T_{MAX} (°C)	Anzeige des eingestellten Grenzwertes
	Anzeige T (°C) Istwert	Anzeige des Istwertes
Istwert T (°C) größer als Grenzwert T_{MAX} (°C)	Anzeige T_{MAX} (°C) blinkt	STW: Sicherheitsstromkreis geöffnet, Signalausgang geschlossen.
	Anzeige T (°C) Istwert	STB: Sicherheitsstromkreis geöffnet und verriegelt, Signalausgang geschlossen.

MAX-Grenzwert einstellen		
Aktion	7-Segment Anzeigen	Funktion
Drücken Sie mit einem 2,5 mm Stift kurz den verdeckten Drucktaster	T_{MAX} (°C): Anzeige Grenzwert, erste Ziffer (000) blinkt.	Sie geben das Einstellen des Grenzwertes frei.
	T (°C): Anzeige Grenzwert	
Der Grenzwert wird während der Eingabe parallel auf den Anzeigen T_{MAX} und T angezeigt. Bei Abweichungen wechseln Sie bitte den Temperaturschalter aus.		
Drehgeber drehen	Erste Ziffer (000) blinkt.	Sie stellen den Grenzwert ein. Drehen nach rechts erhöht den Wert, drehen nach links verringert den Wert.
Kurzer Druck auf Drucktaster. Jeder Druck schaltet eine Ziffer weiter	2. oder 3. Ziffer blinkt. (von links nach rechts)	
Kurzer Druck auf Drucktaster.	T_{MAX} (°C): Anzeige Grenzwert	Sie bestätigen die Eingabe. Bitte tragen Sie den Grenzwert im Typenschild ein.
	T (°C): Anzeige Istwert	
<i>Wenn keine Bedienung erfolgt:</i>	Es wird nach 10s in den Normalbetrieb zurückgeschaltet	

Betrieb, Alarm und Test

Anzeige und Bedienung

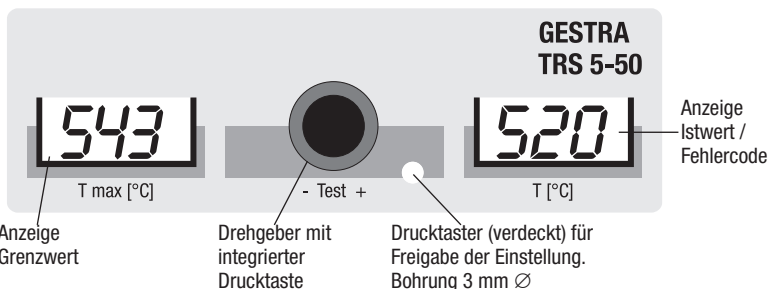


Fig. 10

Betrieb		
Zustand und Aktion	Anzeige	Funktion
Istwert T (°C) kleiner als Grenzwert T _{MAX} (°C)	Anzeige T _{MAX} (°C)	Anzeige des eingestellten Grenzwertes
	Anzeige T (°C) Istwert	Anzeige des Istwertes

Alarm		
Istwert T (°C) größer als Grenzwert T _{MAX} (°C)	Anzeige T _{MAX} (°C) blinkt	STW: Sicherheitsstromkreis geöffnet, Signalausgang geschlossen.
	Anzeige T (°C) Istwert	STB: Sicherheitsstromkreis geöffnet und verriegelt, Signalausgang geschlossen.

Sicherheitstemperaturbegrenzer (STB): Alarm entriegeln		
Istwert T (°C) muss um 3 °C kleiner sein als Grenzwert T _{MAX} (°C). Drücken Sie den Drucktaster am Temperaturschalter oder die externe Reset/Test-Taste	Anzeige T _{MAX} (°C) blinkt	Sicherheitsstromkreis geschlossen, Signalausgang geöffnet.
	Anzeige T (°C) Istwert	

Sicherheitstemperaturwächter (STW): Test		
Drücken Sie den Drucktaster am Temperaturschalter oder die externe Reset/Test-Taste. Nach Loslassen wird wieder in den Normalbetrieb umgeschaltet.	T _{MAX} (°C): Anzeige Grenzwert blinkt	Während des Tastendrucks: Sicherheitsstromkreis geöffnet, Signalausgang geschlossen.
	T (°C): Anzeige Grenzwert	Wenn der Test nicht erfolgreich beendet wird, wechseln Sie den Temperaturschalter aus.

Sicherheitstemperaturbegrenzer (STB): Test		
Drücken Sie den Drucktaster am Temperaturschalter oder die externe Reset/Test-Taste. Drücken Sie den Drucktaster oder externe Reset/Test-Taste noch einmal um zu entriegeln.	T _{MAX} (°C): Anzeige Grenzwert blinkt	Sicherheitsstromkreis geöffnet und verriegelt, Signalausgang geschlossen. Nach dem 2. Tastendruck: Sicherheitsstromkreis geschlossen, Signalausgang geöffnet.
	T (°C): Anzeige Grenzwert	Wenn der Test nicht erfolgreich beendet wird, wechseln Sie den Temperaturschalter aus.

Fehleranzeige und Abhilfe

Anzeige, Diagnose und Abhilfe



Achtung


Vor der Fehlerdiagnose überprüfen Sie bitte:

Versorgungsspannung:

Wird der Temperaturschalter mit der auf dem Typenschild angegebenen Spannung versorgt?

Verdrahtung:

Entspricht die Verdrahtung dem Anschlussplan?

Fehleranzeigen auf der rechten 7-Segment Anzeige		
Fehlercode	Fehler	Abhilfe
E.01	Temperaturfühler defekt, Mess-Temperatur zu niedrig	Prüfen Sie, ob der Temperaturfühler korrekte Messwerte ausgibt (siehe Fig. 11). Bei Abweichungen wechseln Sie bitte den Messeinsatz aus. Überprüfen Sie die Fühlerleitungen (Kurzschluss, Unterbrechung?).
E.02	Temperaturfühler defekt, Mess-Temperatur zu hoch	
E.03 ... E.06 und E.08	Temperaturschalter defekt, da bei einem oder mehreren Selbsttest ein Fehler erkannt wurde.	Schalten Sie den Temperaturschalter aus und wieder ein. Erscheint der Fehlercode wieder, wechseln Sie bitte den Schalter aus.
E.07	Kodierschalter  falsch eingestellt.	Kodierschalter entsprechend der Gerätefunktion einstellen.
Im Servicefall nennen Sie uns bitte den angezeigten Fehlercode.		
Im Fehlerfall wird der MAX-Alarm ausgelöst.		

Medientemperatur messen

Mit der Tabelle **Fig. 11** kann über den Widerstandswert des Pt 100 direkt am Temperaturfühler die aktuelle Temperatur des Mediums gemessen werden.

Bitte beachten Sie dazu die Betriebsanleitung TRG 5-6x!

°C	0	10	20	30	40	50	60	70	80	90	100	Ω/deg
0	100.00	103.90	107.79	111.67	115.54	119.40	123.24	127.07	130.89	134.70	138.50	0.385
100	138.50	142.28	146.06	149.82	153.57	157.32	161.04	164.76	168.47	172.16	175.84	0.373
200	175.84	179.51	183.17	186.82	190.46	194.08	197.70	201.30	204.88	208.46	212.03	0.361
300	212.03	215.58	219.13	222.66	226.18	229.69	233.19	236.67	240.15	243.61	247.06	0.350
400	247.06	250.50	253.93	257.34	260.75	264.14	267.52	270.89	274.25	277.60	280.93	0.338
500	280.93	284.26	287.57	290.87	294.16	297.43	300.70	303.95	307.20	310.43	313.65	0.327
600	313.65	316.86	320.05	323.24	326.41	329.57	332.72	335.86	338.99	342.10	345.21	0.315
700	345.21	348.30	351.38	354.45	357.51	360.55	363.59	366.61	369.62	372.62	375.61	0.304
800	375.61	378.59	381.55	384.50	387.45	390.38						0.295

Grundwerte der Messwiderstände nach IEC 751 für Pt 100

Fig. 11



Achtung

Weicht die am Temperaturfühler gemessene Temperatur von der Anlagentemperatur ab, wechseln Sie bitte den Messeinsatz aus.

Bitte wechseln Sie den Messeinsatz auch aus, wenn im Störfall die Einsatzdaten überschritten wurden.

Überprüfung von Einbau und Funktion

Kontrolle der Abschaltung bei T_{MAX}

Kontrollieren Sie die Abschaltung bei T_{MAX}

- im Rahmen der Inbetriebnahme,
- **einmal jährlich**,
- nach jedem Wechsel der Temperaturfühler-Messeinsätze und
- nach jedem Wechsel des Temperaturschalters.

Führen Sie bitte die Abschaltung bei T_{MAX} durch Überschreiten des eingestellten Grenzwertes durch. Dabei muss sich das Gerät wie im Alarmfall verhalten.

STW: Sicherheitsstromkreis geöffnet, Signalausgang geschlossen.

STB: Sicherheitsstromkreis geöffnet und **verriegelt**, Signalausgang geschlossen.

Weitere Hinweise

Maßnahmen gegen Hochfrequenzstörungen

Hochfrequenzstörungen entstehen z.B. durch nicht phasensynchrone Schaltvorgänge. Treten solche Störungen auf und kommt es zu sporadischen Ausfällen, empfehlen wir folgende Entstörmaßnahmen:

- Induktive Verbraucher gemäß Herstellerangabe entstören (RC-Kombination).
- Verlegen der Verbindungsleitung zur Leitfähigkeitselektrode oder zum Leitfähigkeitstransmitter getrennt von Starkstromleitungen.
- Abstände zu störenden Verbrauchern vergrößern.
- Überprüfen Sie den Anschluss der Abschirmung am Temperaturfühler.
- HF-Entstörung durch Klappschalen-Ferritringe.

Gerät außer Betrieb nehmen / auswechseln

- Versorgungsspannung abschalten und Gerät **spannungsfrei schalten!**
- Untere und obere Klemmleiste: Rechts und links Befestigungsschrauben lösen und Klemmleiste abziehen. **Fig. 12**
- Weißen Halteschieber an der Gehäuseunterseite lösen und Gerät von der Tragschiene abnehmen

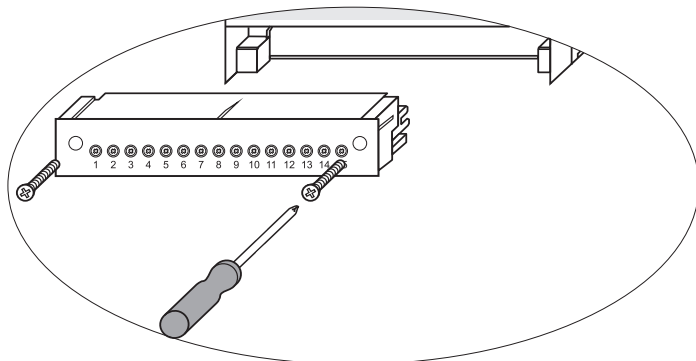


Fig. 12

Entsorgung

Bei der Entsorgung des Gerätes müssen die gesetzlichen Vorschriften zur Abfallentsorgung beachtet werden.

Falls Störungen oder Fehler auftreten, die mit dieser Betriebsanleitung nicht behebbar sind, wenden Sie sich bitte an unseren Technischen Kundendienst.

Servicetelefon +49 421 35 03-394

Servicefax +49 421 35 03-133



Weltweite Vertretungen finden Sie unter: **www.gestra.de**

GESTRA AG

Münchener Straße 77

28215 Bremen

Germany

Telefon +49 421 3503-0

Telefax +49 421 3503-393

E-mail info@de.gestra.com

Web www.gestra.de