

GESTRA Dampftrockner/Dampfreiniger TD PN 16, PN 40 DN 15 - DN 250

Aufgabe

Durch den Zyklonabscheider werden aus dem Dampfstrom durch mechanischen Abscheiden, Flüssigkeiten, Nebel und Verunreinigungen bei niedrigen Druckverlusten abgeschieden.

Einsatz

Dampftrockner/Dampfreiniger separieren aus der Dampfphase Wasser, schwebende Flüssigkeiten und Schmutz. Ein störungsfreier Arbeitsprozess, sowie eine lange Lebensdauer von Wärmetauschern und Dampfverbrauchern ist durch die Geräte sichergestellt.

Wirkungsweise

Die Abscheidung wird unter mehrfacher Ausnutzung von Zentrifugalkräften bei Verwendung eines fest mit dem Gerätemantel verschweißten doppelgängigen Leitkörpers bewirkt. Größere Schmutzteile sammeln sich unter dem mittig unter dem Trockner angeschweißten Schmutzstutzen der durch ein Absperrventil verschlossen ist und je nach Schmutzanfall zum ausblasen geöffnet werden muss.

Die anfallende Flüssigkeit und eventuell noch mitfließende Verunreinigungen (kleine Schmutzteile) werden über den am Kondensatzstutzen angeschlossenen Kondensatschwimmerableiter abgeführt.

Anschlußart

Flansche nach DIN EN 1092-1.

Flansche nach ASME- oder Muffenanschluß nach DIN 10241, gegen Mehrpreis.

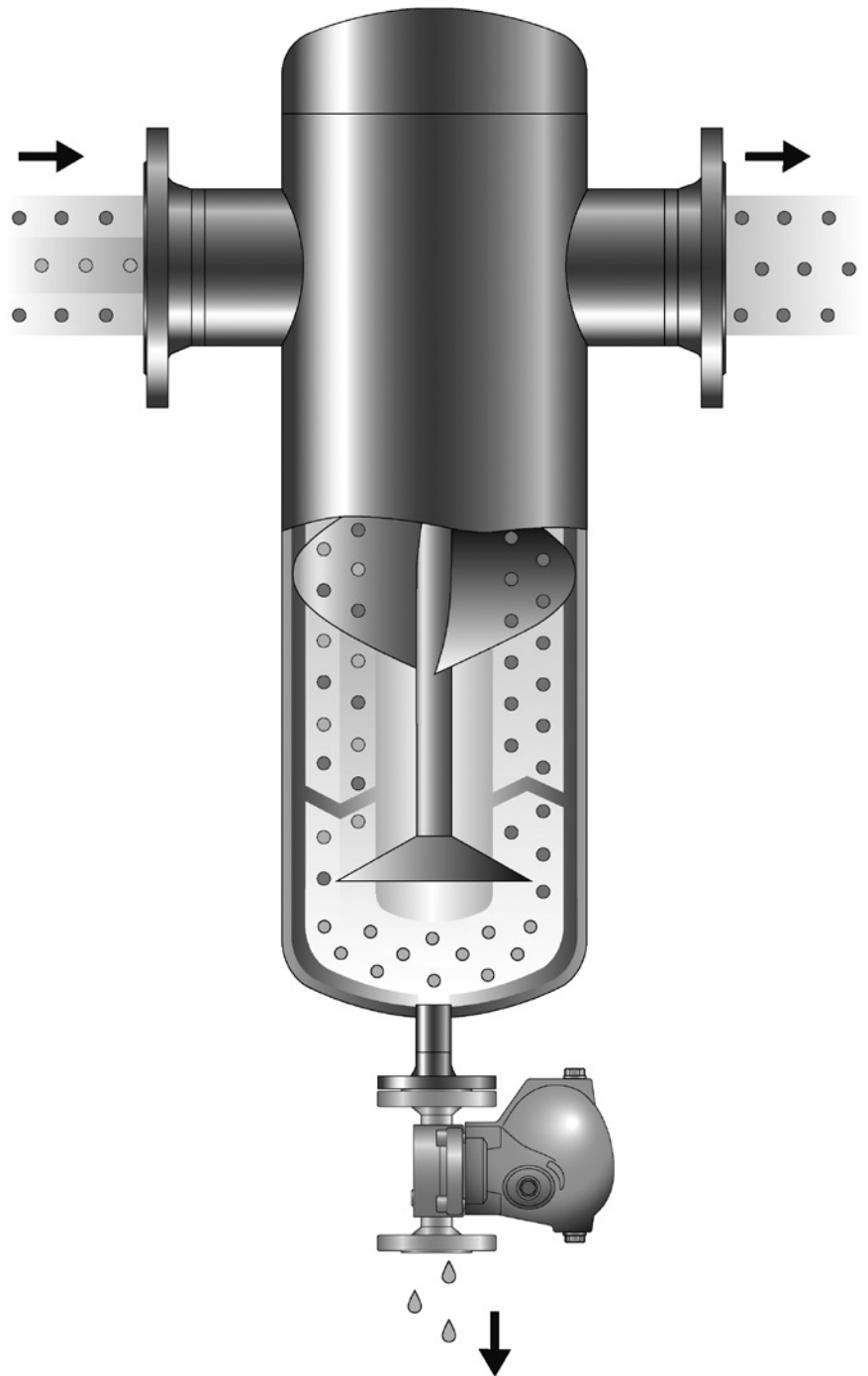
Zulassungsdaten und Werkstoffe für unsere Standardgeräte

max. Zulassungsdaten

	p bar	T °C	Werkstoff
PN 16	12	200	P235GH, P265GH, P250GH
PN 40	28	250	P235GH, P265GH, P250GH
PN 16	12	200	1.4571

Höhere Nenndruckstufen und, oder Massenströme sind je nach Bedarfsfall und gewünschtem Werkstoff möglich.

Höhere Drücke und Temperaturen sind auf Anfrage möglich.



Funktion

Der Dampftrockner und –reiniger erfüllt beide Funktionen zugleich oder auch die des Trockners oder des Reinigers allein und ist gekennzeichnet durch eine gute Abscheidewirkung, Wartungsfreiheit und geringen Raumbedarf.

Der feuchte, unreine Dampf durchströmt den Leitkörper spiralförmig abwärts und wird dann oberhalb des Sumpfabdecktellers um 180 Grad zurückgedreht. Die dabei entstehenden Zentrifugalkräfte, Prall- und Umlenkeffekte trennen die spezifisch schwereren Partikel, wie Flüssigkeit, schwebende Nässe, Schmutz, Zunder usw., vom leichteren Trägermedium Dampf und leiten sie in die Sammelkammer. Die scharfe Strömungsrückdrehung des Dampfes von einem Schraubengang in den anderen verhindert das Wiedermitleißen der abgetrennten Fremtteilchen.

Sättigungsgrade von bis zu 98-99% lassen sich mit den Geräten erreichen.

Ausführung

Es sind keine bewegten Teile verbaut. Einziges Funktionsorgan ist der Leitkörper, eine zweigängige Schraube, die mit dem Mantel verschweißt ist. Ein Schraubengang ist mit der Eintrittsöffnung, der zweite Schraubengang mit der Austrittsöffnung verbunden.

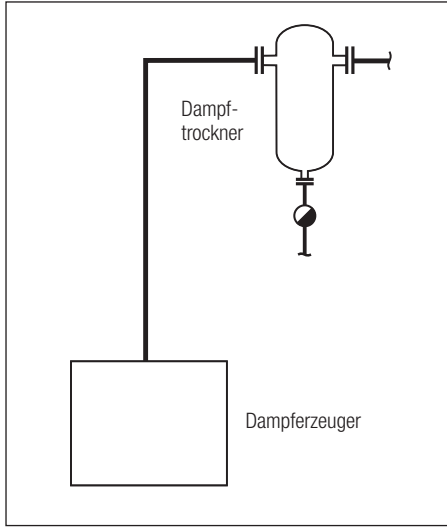
Die Gehäuse sind elektrisch geschweißt. Anschlüsse waagrecht, aber auch als Sonderformen mit Krümmer für senkrechten Eintritt-/ waagerechten Austritt und umgekehrt; direkter senkrechter Eintritt ebenfalls möglich.

Der Leitkörper kann für jeden Betriebsfall besonders bemessen werden.

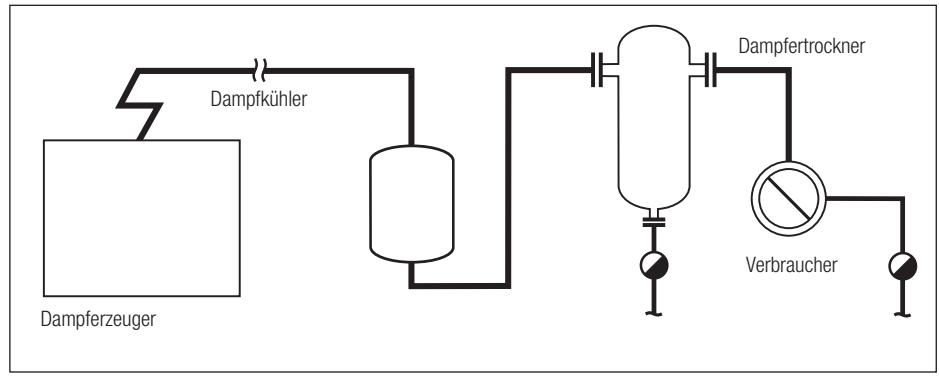
Sumpfabdeckteller. Entwässerungsstutzen.

Einsatzbeispiele

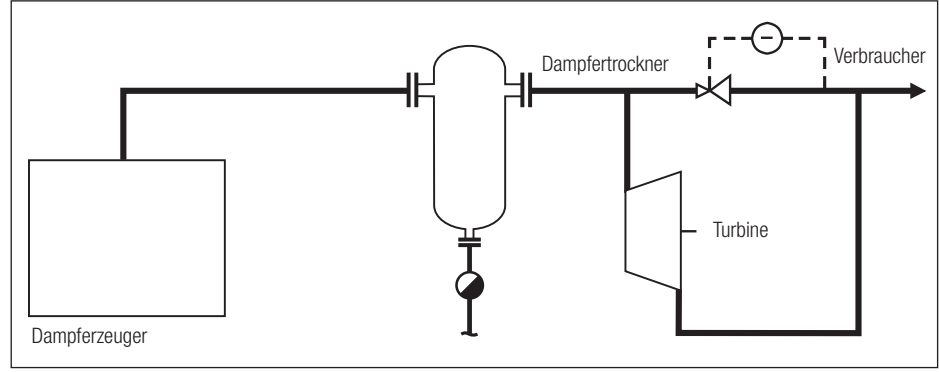
- Hinter Dampfkessel und Schnelldampferzeugern
- Zwischen Kessel und Überhitzer
- In Dampfleitungen vor Hauptverteiler
- In Fernheizleitungen und Brüdenleitungen
- Vor Turbinen, Dampfmaschinen und Dampfwerkzeugen.
- Für die direkte Beaufschlagung mit Dampf
- Für Sprühdampf in Klimaanlage.



Dampftrockner hinter einem Dampferzeuger



Dampftrockner vor einem Wärmeaustauscher

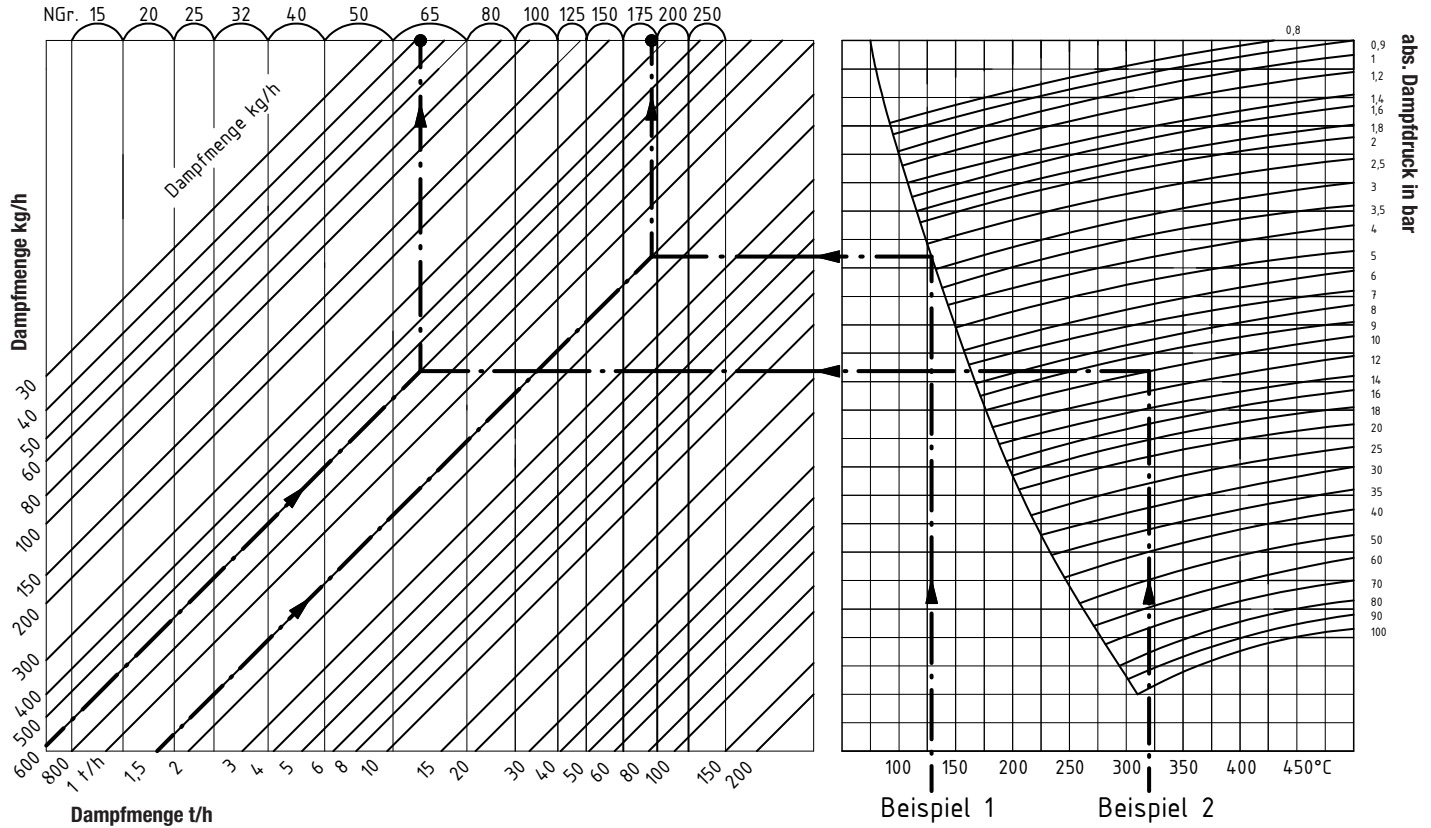


Dampftrockner vor einer Turbine

Geräteauswahl

Die Auswahl der Geräte erfolgt entsprechend Betriebsdaten nach dem Dampfmassestrom und Dampfdruck.

Nenngröße NGr

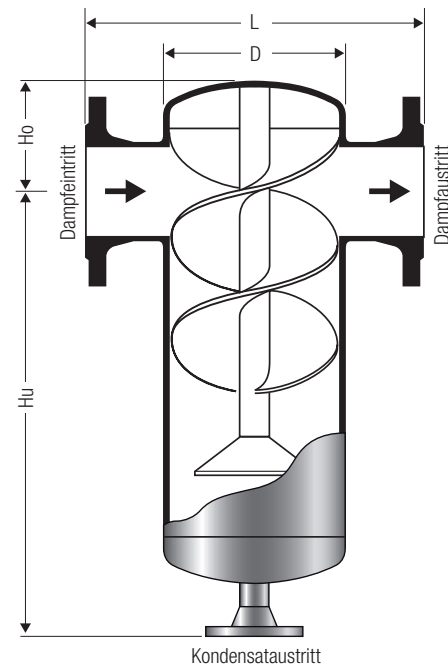


❶ Sattdampf 129,3°C, 2,7 bar, Dampfdrucksatz 1,5 t/h

❷ Überhitzer Dampf 320°C, 10 bar, Dampfdrucksatz 600 kg/h

Nenngröße NGr

Die Nenngröße ist die nach den Betriebsverhältnissen festgelegte Dimensionierung des Leiterraumes, die eine optimale Abscheideleistung gewährleistet.



Oberflächenbehandlung

C-Stahl: Innen: roh
Außen: Grundanstrich
Niro: gebeizt und passiviert

Auslegung nach den Regeln der AD-2000 Merkblätter

- Ohne Wechselbeanspruchung nach S1 und S2
- Ohne Zusatzlasten nach S3/6

Herstellung und Prüfung nach der Druckgeräterichtlinie DGRL 2014/68/EU.

ATEX-Richtlinie

Das Gerät weist keine potenzielle Zündquelle auf und fällt nicht unter diese Richtlinie.

Statische Elektrizität: Im eingebauten Zustand ist statische Elektrizität zwischen Gerät und angeschlossenem System möglich.

Bei Verwendung in explosionsgefährdeten Bereichen liegt die Ableitung bzw. Verhinderung möglicher statischer Aufladung in der Verantwortung des Anlagenherstellers bzw. Anlagenbetreibers.

Sollte die Möglichkeit eines Austritts von Medium gegeben sein, z. B. durch Betätigungseinrichtungen oder Leckagen an Schraubverbindungen, dann ist dies bei der Zoneneinteilung vom Anlagenhersteller bzw. Anlagenbetreiber zu berücksichtigen.

Kondensatableitung

Um die Flüssigkeit zu entwässern, sollte unter dem Gerät ein GESTRA Kugelschwimmerableiter installiert werden, z.B. UNA14v, UNA16, UNA45v oder UNA46.

(Ausführliche Beschreibungen auf gesonderten Datenblättern.)

Die Auswahl der Kondensatableiter erfolgt entsprechend Betriebsdaten oder nach Kundenvorgabe.

Sonderauslegungen

Abweichend von den in diesen Datenblatt genannten Betriebsgrenzen sind Sonderformen für unsere Dampftrockner (z.B. Typ: TD-LKD) möglich.

Bitte beachten Sie unsere Verkaufs- und Lieferbedingungen.

TD, PN 16 und PN 40

Nenngröße NGr	Nennweite Dampf-Ein-/Austritt DN	Kondensat-austritt DN	Besichtigung-öffnung DN	Abmessungen				Volumen V l	Gewicht PN 16 m kg	Gewicht PN 40 m kg	Stahl PN 16 Einstufung Fluidgruppe 2		Stahl PN 40 Einstufung Fluidgruppe 2	
				D mm	L mm	Hu mm	Ho mm				Modul	Kategorie	Modul	Kategorie
15	15	15		60	210	310	80	0,6	4,1	4,1	Art. 4(3)		Art. 4(3)	
20	15	15		60	220	305	85	0,7	4,8	4,8	Art. 4(3)		Art. 4(3)	
	20	15												
25	15	15		70	220	385	95	1,4	6,4	6,4	Art. 4(3)		Art. 4(3)	
	20	15												
32	25	15		70	220	375	105	1,5	7,7	7,7	Art. 4(3)		Art. 4(3)	
	32	15												
40	25	15		115	270	370	120	3,5	10,5	10,5	Art. 4(3)		A	I
	40	15												
50	32	15		115	270	360	130	3,7	11,8	11,8	Art. 4(3)		A	I
	50	15												
65	40	15		170	320	460	150	10,6	21,5	21,5	A	I	A2	II
	65	15												
80	50	15		200	360	500	160	14,7	28,3	28,3	A	I	A2	II
	80	15												
100	65	20		220	410	570	190	22,9	37,2	37,2	A2	II	A2	II
	100	20												
125	80	20		250	440	655	215	34	48,8	64	A2	II	B+F	IV
	125	20												
150	100	25		270	500	740	230	49	62	87	A2	II	B+F	IV
	150	25												
175	125	25		320	560	870	240	76	83	113	B+F	III	B+F	IV
	150	25												
200	150	25	150	350	650	1055	285	119	151	216	B+F	III	B+F	IV
	200	25	150											
250	150	25	150	400	720	1170	330	178	201	316	B+F	III	B+F	IV
	250	25	150											

GESTRA AG

Münchener Straße 77, 28215 Bremen, Germany
Telefon +49 421 3503-0, Telefax +49 421 3503-393
E-mail info@de.gestra.com, Web www.gestra.de

