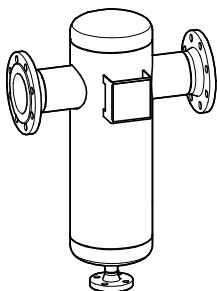


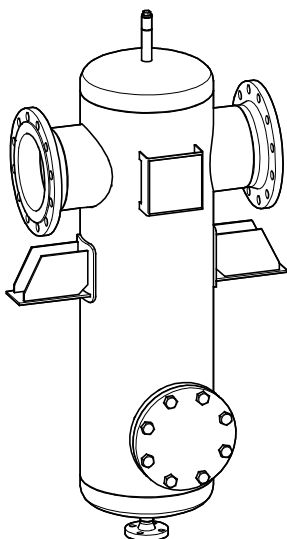
Dampftrockner/ Dampfreiniger

TD



Lufttrockner/Luftreiniger

TP



Inhaltsverzeichnis

Vorwort	3
Verfügbarkeit	3
Gestaltungsmerkmale im Text	3
Sicherheit	3
Bestimmungsgemäßer Gebrauch.....	3
Grundlegende Sicherheitshinweise	4
Personalqualifikation.....	5
Schutzkleidung	5
Gestaltungsmerkmale von Warnhinweisen im Text.....	5
Gestaltungsmerkmale für Hinweise auf Sachschäden.....	5
Beschreibung	5
Lieferumfang und Gerätebeschreibung	5
Aufgabe und Funktion.....	7
Gerät lagern und transportieren	9
Gerät lagern	9
Gerät transportieren.....	9
Gerät montieren und anschließen	10
Montage vorbereiten.....	10
Gerät anschließen.....	11
Betrieb	12
Nach dem Betrieb	12
Äußere Verschmutzungen entfernen	12
Gerät warten	12
Gerät außer Betrieb nehmen	13
Schadstoffe entfernen.....	13
Gerät demontieren.....	13
Gerät nach Lagerung erneut verwenden.....	14
Gerät entsorgen	14
Technische Daten	15
Einsatzgrenzen	15
Maße und Gewichte.....	16
Herstellereklärung	17

Vorwort

Diese Betriebsanleitung hilft Ihnen beim bestimmungsgemäßen, sicheren und wirtschaftlichen Gebrauch des Dampftrockners/Dampfreinigers TD bzw. des Lufttrockners/Luftreinigers TP. Der Dampftrockner/Dampfreiniger TD bzw. der Lufttrockner/Luftreiniger TP werden im Folgenden kurz Gerät genannt.

Diese Betriebsanleitung wendet sich an jede Person, die dieses Gerät in Betrieb nimmt, betreibt, bedient, wartet, reinigt oder entsorgt. Die Betriebsanleitung richtet sich insbesondere an Kundendienst-Monteure, ausgebildetes Fachpersonal und das qualifizierte und autorisierte Betriebspersonal.

Jede dieser Personen muss den Inhalt dieser Betriebsanleitung zur Kenntnis genommen und verstanden haben.

Das Befolgen der Anweisungen in der Betriebsanleitung hilft Gefahren zu vermeiden und die Zuverlässigkeit und die Lebensdauer des Geräts zu erhöhen. Beachten Sie außer den Hinweisen in dieser Betriebsanleitung unbedingt die im Verwenderland und an der Einsatzstelle geltenden verbindlichen Regelungen zur Unfallverhütung sowie die anerkannten technischen Regelungen für sicherheits- und fachgerechtes Arbeiten.

Verfügbarkeit

Bewahren Sie diese Betriebsanleitung immer mit der Anlagen-Dokumentation auf. Stellen Sie sicher, dass die Betriebsanleitung für den Bediener verfügbar ist.

Die Betriebsanleitung ist Bestandteil des Geräts. Liefern Sie diese Betriebsanleitung mit, wenn Sie das Gerät verkaufen oder in anderer Weise weitergeben.

Gestaltungsmerkmale im Text

Verschiedene Elemente der Betriebsanleitung sind mit festgelegten Gestaltungsmerkmalen versehen. So können Sie die folgenden Elemente leicht unterscheiden:

normaler Text

Querverweise

- ▶ Aufzählungen
 - ▶ Unterpunkte in Aufzählungen
- Handlungsschritte.



Diese Tipps enthalten zusätzliche Informationen, wie besondere Angaben zum wirtschaftlichen Gebrauch des Geräts.

Sicherheit

Bestimmungsgemäßer Gebrauch

Der Dampftrockner/Dampfreiniger TD wird in Dampf- und Kondensatanlagen eingebaut. Das Gerät dient zum Abscheiden von Wasser, schwebenden Flüssigkeiten und Schmutz aus Wasserdampf.

Der Lufttrockner/Luftreiniger TP wird in Druckluftanlagen eingebaut. Das Gerät dient zum Abscheiden von Wasser, schwebenden Flüssigkeiten und Schmutz aus Druckluft.

Die Geräte dürfen nur innerhalb der zulässigen Druck- und Temperaturgrenzen unter Berücksichtigung der chemischen und korrosiven Einflüsse eingesetzt werden.

Zum bestimmungsgemäßen Gebrauch gehört auch das Beachten und Befolgen aller Angaben in dieser Anleitung, insbesondere der Sicherheitshinweise.

Als bestimmungswidrig gilt auch das Einsetzen eines Geräts aus für das verwendete Medium nicht geeigneten Materialien.

Grundlegende Sicherheitshinweise

Gefahr schwerer Verletzungen

- ▶ Das Gerät kann während des Betriebs heiß werden. Nehmen Sie das Gerät nur in Betrieb, wenn das Berühren heißer Oberflächen durch eine Isolierung oder einen Berührungsschutz verhindert wird.
- ▶ Das Gerät steht während des Betriebs unter Druck und kann heiß sein. Führen Sie Arbeiten am Gerät nur durch, wenn folgende Bedingungen erfüllt sind:
 - ▶ Die Rohrleitungen müssen drucklos sein.
 - ▶ Das Medium muss vollständig aus den Rohrleitungen und dem Gerät entfernt sein.
 - ▶ Die übergeordnete Anlage muss bei allen Arbeiten abgeschaltet und gegen unbefugtes Wiedereinschalten gesichert sein.
 - ▶ Die Rohrleitungen und das Gerät müssen auf etwa 20 °C (handwarm) abgekühlt sein.
- ▶ Bei in kontaminierten Bereichen eingesetzten Geräten besteht Gefahr von schweren oder tödlichen Verletzungen durch Schadstoffe am Gerät. Führen Sie Arbeiten am Gerät nur durch, wenn dieses vollständig dekontaminiert ist. Tragen Sie bei allen Arbeiten die im kontaminierten Bereich vorgeschriebene Schutzkleidung.
- ▶ Das Gerät darf nur mit Medien eingesetzt werden, die das Material und die Dichtungen des Geräts nicht angreifen. Andernfalls kann es zu Undichtigkeit und Austritt von heißem oder giftigem Medium kommen.
- ▶ Das Gerät und dessen Bauteile dürfen nur von Fachpersonal montiert oder demontiert werden. Fachpersonal muss Kenntnisse und Erfahrungen in folgenden Bereichen haben:
 - ▶ Herstellen von Anschlüssen an Rohrleitungen.
 - ▶ Auswahl von für das Produkt geeignetem Hebezeug und dessen sichere Verwendung.
 - ▶ Arbeiten mit gefährlichen (kontaminierten, heißen oder unter Druck stehenden) Medien.
- ▶ Bei Überschreiten der zulässigen Einsatzgrenzen kann das Gerät zerstört werden und heißes oder

unter Druck stehendes Medium austreten. Stellen Sie sicher, dass das Gerät immer innerhalb der zulässigen Einsatzgrenzen betrieben wird.

Angaben zu den Einsatzgrenzen finden Sie auf dem Typenschild und im Kapitel „*Technische Daten*“.

- ▶ Bei falschem Umgang mit Hebezeug oder Verwenden von ungeeignetem Hebezeug kann das Gerät oder dessen Teile herunterfallen.
 - ▶ Lassen Sie das Gerät oder dessen Bauteile nur durch Fachpersonal heben.
 - ▶ Stellen Sie sicher, dass sich nie Personen unter schwebenden Lasten aufhalten.
 - ▶ Stellen Sie sicher, dass das Hebezeug eine ausreichende Tragkraft für die anzuhebende Last hat und die Last sicher befestigt ist. Angaben zum Gewicht der Bauteile und zu sicheren Hebepunkten erhalten Sie beim Hersteller.
 - ▶ Stellen Sie sicher, dass alle örtlich geltenden Sicherheits- und Unfallverhütungsvorschriften eingehalten werden.

Gefahr leichter Verletzungen

- ▶ An scharfkantigen Innenteilen des Geräts sind Schnittverletzungen möglich. Tragen Sie bei allen Arbeiten am Gerät Schutzhandschuhe.
- ▶ Bei unzureichendem Abstützen des Geräts während der Montage sind Quetschungen bei einem Herabfallen des Geräts möglich. Sichern sie das Gerät während der Montage gegen Herabfallen. Tragen Sie stabile Sicherheitsschuhe.

Hinweise auf Sachschäden oder Funktionsstörungen

- ▶ Bei Einbau entgegen der angegebenen Durchflussrichtung oder an der falschen Position kommt es zur Fehlfunktion. Das Gerät oder die übergeordnete Anlage können beschädigt werden. Bauen Sie das Gerät mit der in dieser Betriebsanleitung angegebenen Durchflussrichtung in die Rohrleitung ein.
- ▶ Geräte aus für das verwendete Medium ungeeigneten Materialien verschleiben stärker. Dies kann zum Austreten von Medium führen. Stellen Sie sicher, dass das Material für das verwendete Medium geeignet ist.

Personalqualifikation

Fachpersonal muss Kenntnisse und Erfahrungen in folgenden Bereichen haben:

- ▶ am Aufstellort geltende Bestimmungen zum Explosionsschutz und zum Brandschutz
- ▶ Arbeiten an Druckgeräten
- ▶ Herstellen von Anschlüssen an Rohrleitungen
- ▶ Arbeiten mit gefährlichen (heißen oder unter Druck stehenden) Medien
- ▶ Heben und Transportieren von Lasten
- ▶ alle Hinweise in dieser Betriebsanleitung und in den mitgeltenden Unterlagen

Schutzkleidung

Die erforderliche Schutzkleidung hängt von den Bestimmungen am Arbeitsort und den verwendeten Medien ab. Angaben zu geeigneter Schutzkleidung und Schutzausrüstung finden Sie im Sicherheits-Datenblatt für das verwendete Medium.

Grundsätzlich enthält die Schutzkleidung folgende Bestandteile:

- ▶ Schutzhelm nach EN 397
- ▶ Sicherheitsschuhe nach EN ISO 20345
- ▶ stabile Lederhandschuhe nach EN 388

Gestaltungsmerkmale von Warnhinweisen im Text



GEFAHR

Hinweise mit dem Wort GEFAHR warnen vor einer gefährlichen Situation, die zum Tod oder zu schweren Verletzungen führt.



VORSICHT

Hinweise mit dem Wort VORSICHT warnen vor einer Situation, die zu leichten oder mittleren Verletzungen führen kann.

Gestaltungsmerkmale für Hinweise auf Sachschäden

Achtung!

Diese Hinweise warnen vor einer Situation, die zu Sachschäden führt.

Beschreibung

Lieferumfang und Gerätebeschreibung

Lieferumfang

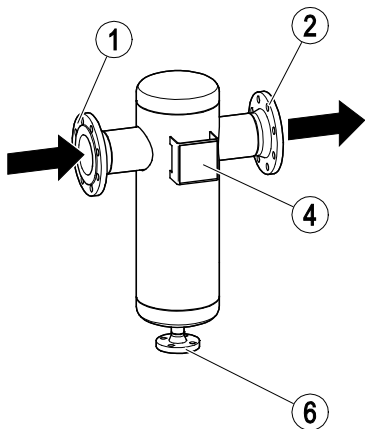
Das Gerät wird montagefertig verpackt geliefert.

Gerätebeschreibung

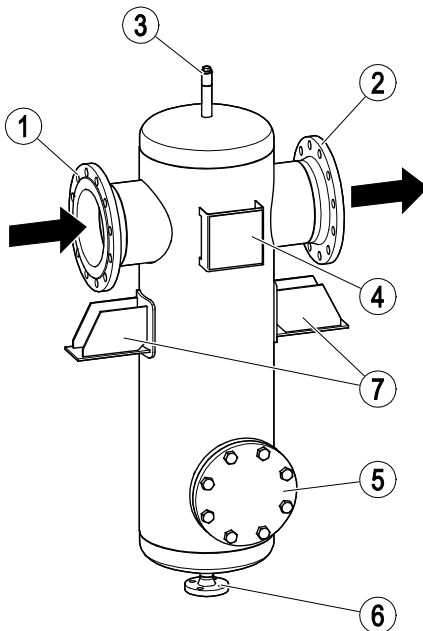
Das Gerät ist mit folgenden Anschlüssen ausgestattet:

- ▶ Anschluss für Dampf- bzw. Lufteintritt
- ▶ Anschluss für Dampf- bzw. Luftaustritt
- ▶ Anschluss für Kondensataustritt
- ▶ Entlüftung

NGR 15 bis NGR 175



ab NGR 200



Nr.	Bezeichnung
1	Anschluss für Dampf- bzw. Lufteintritt
2	Anschluss für Dampf- bzw. Luftaustritt
4	Typenschild
6	Anschluss für Kondensataustritt

Nr.	Bezeichnung
1	Anschluss für Dampf- bzw. Lufteintritt
2	Anschluss für Dampf- bzw. Luftaustritt
3	Entlüftung (nur für Arbeiten beim Hersteller erforderlich)
4	Typenschild
5	Besichtigungsöffnung (nur für Arbeiten beim Hersteller erforderlich)
6	Anschluss für Kondensataustritt
7	Pratzen (ab NGR 200)

Anschlussarten

Das Gerät kann mit folgenden Anschlussarten geliefert werden:

- ▶ Flansch

Typenschild

Auf dem Typenschild finden Sie folgende Angaben:

- ▶ Hersteller
- ▶ Typenbezeichnung
- ▶ Minimale Betriebstemperatur
- ▶ Maximale Betriebstemperatur
- ▶ Maximaler Betriebsdruck
- ▶ CE-Zeichen
- ▶ Baujahr
- ▶ Seriennummer
- ▶ Behälterart
- ▶ ungefähres Gewicht
- ▶ Regelwerk
- ▶ Prüfdruck
- ▶ Prüfdatum
- ▶ Volumen

Druckgeräte-Richtlinie

Das Gerät entspricht den Forderungen der Druckgeräte-Richtlinie (siehe Herstellererklärung) und kann für folgende Medien eingesetzt werden:

- ▶ Medien der Fluidgruppe 2

ATEX

Das Gerät weist keine potenzielle Zündquelle auf und fällt nicht unter die Explosionsschutz-Richtlinie (siehe Herstellererklärung).

Statische Elektrizität: Im eingebautem Zustand zwischen Rohrleitungsflanschen im Anlagenzusammenhang ist statische Elektrizität möglich.

Bei Verwendung des Geräts in explosionsgefährdeten Bereichen liegt das Ableiten bzw. Verhindern möglicher statischer Aufladung in der Verantwortung des Anlagenherstellers bzw. –betreibers.

Aufgabe und Funktion

Aufgabe

Der Dampftrockner/Dampfreiniger TD wird in Dampf- und Kondensatanlagen eingebaut. Das Gerät dient zum Abscheiden von Wasser, schwebenden Flüssigkeiten und Schmutz aus Wasserdampf.

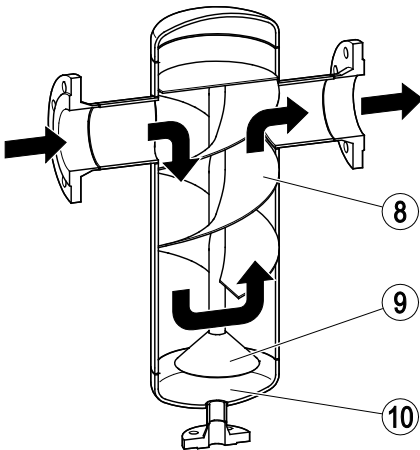
Der Lufttrockner/Luftreiniger TP wird in Druckluftanlagen eingebaut. Das Gerät dient zum Abscheiden von Wasser, schwebenden Flüssigkeiten und Schmutz aus Druckluft.

Mit dem Gerät können die Aufgaben eines Dampf- bzw. Lufttrockners und eines Dampf- bzw. Luftreinigers gleichzeitig oder einzeln erfüllt werden. Flüssigkeiten, Nebel oder Verunreinigungen werden durch das Gerät bei niedrigem Druckverlust aus dem Dampf- bzw. Luftstrom abgeschieden.

Funktion

Der feuchte und verunreinigte Dampf bzw. die Luft strömt entlang des Leitkörpers (8) spiralförmig nach unten. Oberhalb des Sumpfabdecktellers (9) wird die Strömungsrichtung des Dampfes bzw. der Luft umgekehrt. Dabei entstehen Zentrifugal-, Prall- und Umlenkkräfte. Schwere Partikel wie Verunreinigungen oder Flüssigkeiten werden durch diese Kräfte vom Dampf bzw. von der Luft getrennt. Die schweren Partikel werden dann in die Sammelkammer (10) geleitet.

Ein erneutes Mitreißen der schweren Partikel durch den Dampf bzw. die Luft wird durch die Änderung der Strömungsrichtung verhindert.



Gerät lagern und transportieren

Achtung!

Schäden am Gerät bei falschem Lagern oder Transportieren.

- Verschließen Sie alle Öffnungen mit den mitgelieferten Abdeckungen oder vergleichbaren Abdeckungen.
- Stellen Sie sicher, dass das Gerät trocken bleibt und vor korrosiver Atmosphäre geschützt wird.
- Setzen Sie sich mit dem Hersteller in Verbindung, wenn Sie das Gerät unter anderen Bedingungen transportieren oder lagern wollen.

Gerät lagern

- Lagern Sie das Gerät nur unter den folgenden Bedingungen:
 - ◆ Lagern Sie das Gerät nur bis zu 12 Monate lang.
 - ◆ Alle Öffnungen des Geräts müssen mit den mitgelieferten Verschlussstopfen oder vergleichbaren Abdeckungen verschlossen sein.
 - ◆ Die Anschlussflächen und die Dichtflächen müssen vor mechanischen Schäden geschützt sein.
 - ◆ Das Gerät und alle Bauteile müssen vor Stößen und Schlägen geschützt sein.
 - ◆ Das Gerät darf nur in geschlossenen Räumen mit folgenden Umgebungsbedingungen gelagert werden:
 - ◆ Luftfeuchtigkeit unter 50%, nicht kondensierend
 - ◆ Raumluft sauber und nicht salzig oder anderweitig korrosiv
 - ◆ Temperatur 5–40 °C.
- Stellen Sie beim Lagern sicher, dass diese Bedingungen ständig eingehalten werden.

- Setzen Sie sich mit dem Hersteller in Verbindung, wenn Sie das Gerät unter anderen Bedingungen lagern wollen.

Gerät transportieren



GEFAHR

Quetschgefahr bei Herunterfallen des Geräts oder von Bauteilen.

- Heben und bewegen Sie das Gerät und dessen Bauteile bei allen Arbeiten mit geeignetem Hebezeug.
- Stellen Sie sicher, dass das Gerät nicht kippen kann.
- Stellen Sie sicher, dass sich niemals Personen unter der schwebenden Last aufhalten.

Leichtere Geräte können Sie ohne Hebezeug transportieren und montieren.

Für Geräte ab etwa 25 kg Gewicht benötigen Sie Unterstützung durch eine zweite Person oder ein geeignetes Hebezeug.

Das genaue Gerätegewicht, ab dem eine Unterstützung erforderlich ist, hängt von Ihren körperlichen Fähigkeiten und den örtlichen Vorschriften und Bedingungen ab.

- Halten Sie beim Transport die gleichen Bedingungen ein wie bei der Lagerung.
- Setzen Sie vor dem Transport die Verschlussstopfen in die Anschlüsse.



Wenn Sie nicht über die mitgelieferten Verschlussstopfen verfügen, verschließen Sie die Anschlüsse mit vergleichbaren Abdeckungen.

- Sie können das Gerät über Strecken von wenigen Metern unverpackt transportieren.
- Transportieren Sie das Gerät über längere Strecken in der Original-Verpackung.
- Wenn die Original-Verpackung nicht verfügbar ist, verpacken Sie das Gerät so, dass es vor

Korrosion oder mechanischen Schäden geschützt ist.



Ein kurzzeitiger Transport ist auch bei Temperaturen unterhalb von 0 °C möglich, wenn das Gerät vollständig geleert und getrocknet ist.

Gerät montieren und anschließen

Montage vorbereiten



GEFAHR

Quetschgefahr bei Herunterfallen des Geräts oder von Bauteilen.

- Heben und bewegen Sie das Gerät und dessen Bauteile bei allen Arbeiten mit geeignetem Hebezeug.
- Stellen Sie sicher, dass das Gerät nicht kippen kann.
- Stellen Sie sicher, dass sich niemals Personen unter der schwebenden Last aufhalten.

Leichtere Geräte können Sie ohne Hebezeug transportieren und montieren.

Für Geräte ab etwa 25 kg Gewicht benötigen Sie Unterstützung durch eine zweite Person oder ein geeignetes Hebezeug.

Das genaue Gerätegewicht, ab dem eine Unterstützung erforderlich ist, hängt von Ihren körperlichen Fähigkeiten und den örtlichen Vorschriften und Bedingungen ab.

- Nehmen Sie das Gerät aus der Transportverpackung.
- Prüfen Sie das Gerät auf Transportschäden.
- Setzen Sie sich mit dem Hersteller in Verbindung, wenn Sie Transportschäden feststellen.

Die Anschlüsse können bei Lieferung mit Verschlussstopfen verschlossen sein.

- Ziehen Sie die Verschlussstopfen vor der Montage ab.
- Bewahren Sie die Verschlussstopfen und die Verpackung für einen späteren Gebrauch auf.



GEFAHR

Bei Arbeiten an den Rohrleitungen sind schwerste Verletzungen oder Tod durch Verbrennungen oder Vergiftungen möglich.

- Stellen Sie sicher, dass keine heißen oder gefährlichen Medien im Gerät und den Rohrleitungen sind.
- Stellen Sie sicher, dass die Rohrleitungen am Gerät drucklos sind.
- Stellen Sie sicher, dass die Anlage ausgeschaltet und gegen unbefugtes Wiedereinschalten gesichert ist.
- Stellen Sie sicher, dass das Gerät und die Rohrleitungen handwarm abgekühlt sind.
- Tragen Sie für das Medium geeignete Schutzkleidung und verwenden Sie wenn nötig geeignete Schutzausrüstung.

Angaben zu geeigneter Schutzkleidung und Schutzausrüstung finden Sie im Sicherheits-Datenblatt für das verwendete Medium.

- Leeren Sie die Rohrleitungen.
- Schalten Sie die Anlage aus und sichern Sie diese gegen unbefugtes Wiedereinschalten.

Gerät anschließen



GEFAHR

Ein fehlerhaft angeschlossenes Gerät kann zu Unfällen mit schwersten Verletzungen oder Todesfolge führen.

- Stellen Sie sicher, dass das Gerät nur von Fachpersonal an die Rohrleitung angeschlossen wird.

Das Fachpersonal muss Kenntnisse und Erfahrungen im Herstellen von Rohrverbindungen mit dem jeweiligen Anschlussstyp haben.

Achtung!

Schäden am Gerät bei zu schwach ausgelegten Anschlüssen.

- Stellen Sie sicher, dass das Gerät kraft- und momentfrei angeschlossen ist.

Der Betreiber trägt die Verantwortung dafür, dass das Gerät einschließlich des Dichtungsmaterials für das verwendete Medium geeignet ist.

- Stellen Sie sicher, dass die Materialien aller Komponenten des Geräts für das verwendete Medium geeignet sind.
- Setzen Sie sich für weitere Informationen mit dem Hersteller in Verbindung.
- Stellen Sie sicher, dass das Rohrleitungssystem der Anlage sauber ist.
- Stellen Sie sicher, dass das Gerät frei von Fremdstoffen ist.
- Bauen Sie das Gerät in die Rohrleitung ein.
- Montieren Sie das Gerät so, dass der Anschluss des Kondensataustritts (6) nach unten weist.
- Stellen Sie sicher, dass der Medienzufluss am Anschluss für den Dampf- bzw. Lufteintritt (1) angeschlossen wird.
- Stellen Sie sicher, dass der Medienabfluss am Anschluss für den Dampf- bzw. Luftaustritt (2) angeschlossen wird.

- Montieren Sie einen geeigneten Kondensatableiter (11) am Anschluss des Kondensataustritts (6).

Angaben zu geeigneten Kondensatableitern erhalten Sie beim Hersteller.

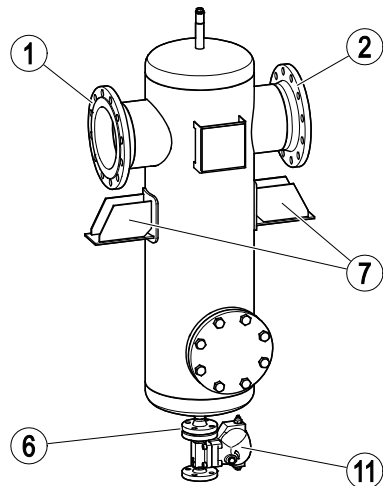
- Stellen Sie sicher, dass das Gerät lastfrei montiert ist.

Geräte ab NGR200 sind mit Pratzen (7) zum Abstützen ausgestattet. Das Befestigen der Pratzen auf der Abstützung ist nicht vorbereitet.

- Befestigen Sie Geräte ab NGR200 mit den Pratzen fachgerecht an einer Abstützung.

Die Abstützung muss das Gewicht des vollen Geräts tragen können. Angaben zum Gewicht finden Sie in den technischen Daten ab Seite 15. Hinweise zur sicheren Befestigung erhalten Sie beim Hersteller.

- Stellen Sie sicher, dass die Befestigung für das Gewicht des vollen Geräts ausreicht.



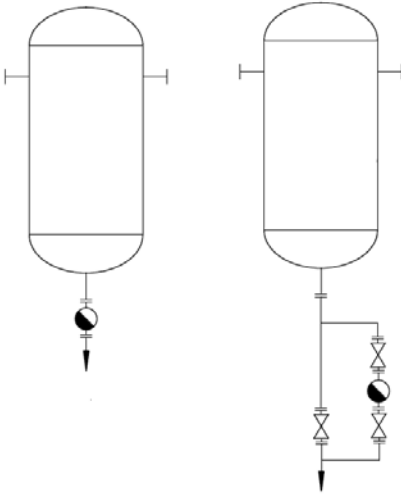
- Stellen Sie sicher, dass das Gerät sicher montiert ist und alle Anschlüsse fachgerecht durchgeführt sind.
- Prüfen Sie die Flanschverbindungen im warmen Zustand auf Dichtheit.
- Ziehen Sie die Schraubverbindungen wenn nötig nach.

Während des Betriebs wird die Oberfläche des Geräts heiß. Es besteht Verbrennungsgefahr.

- Isolieren Sie die Oberfläche des Gerätes mit geeignetem Material.

Einbaubeispiele

Die folgende Abbildung zeigt Einbaubeispiele ohne (links) und mit (rechts) Absperreinrichtungen.



Betrieb

Während des Betriebs können Sie keine Arbeiten am Gerät vornehmen.

Nach dem Betrieb



GEFAHR

Bei in kontaminierten Bereichen eingesetzten Geräten besteht Gefahr von schweren oder tödlichen Verletzungen durch Schadstoffe am Gerät.

- Lassen Sie Arbeiten an kontaminierten Geräten nur durch Fachpersonal durchführen.
- Tragen Sie bei allen Arbeiten die im kontaminierten Bereich vorgeschriebene Schutzkleidung.
- Stellen Sie sicher, dass das Gerät vor allen Arbeiten vollständig dekontaminiert ist.
- Befolgen Sie dabei die Hinweise zum Umgang mit den in Frage kommenden Gefahrenstoffen.

Achtung!

Frostschäden bei nicht in Betrieb befindlicher Anlage.

- Leeren Sie das Gerät bei Frostgefahr.
- Leeren Sie das Gerät über den angeschlossenen Kondensatableiter.

Äußere Verschmutzungen entfernen

- Entfernen Sie Verschmutzungen mit klarem Wasser und einem fusselfreien Tuch vom Gerät.
- Entfernen Sie hartnäckige Verschmutzungen mit einem für das Material geeigneten Reinigungsmittel und einem fusselfreien Tuch.

Gerät warten

Für das Gerät sind keine besonderen Wartungsarbeiten erforderlich.

Gerät außer Betrieb nehmen

Schadstoffe entfernen



GEFAHR

Bei in kontaminierten Bereichen eingesetzten Geräten besteht Gefahr von schweren oder tödlichen Verletzungen durch Schadstoffe am Gerät.

- Lassen Sie Arbeiten an kontaminierten Geräten nur durch Fachpersonal durchführen.
- Tragen Sie bei allen Arbeiten die im kontaminierten Bereich vorgeschriebene Schutzkleidung.
- Stellen Sie sicher, dass das Gerät vor allen Arbeiten vollständig dekontaminiert ist.
- Befolgen Sie dabei die Hinweise zum Umgang mit den in Frage kommenden Gefahrenstoffen.

Das Fachpersonal muss folgende Kenntnisse und Erfahrungen haben:

- ◆ am Einsatzort geltende Bestimmungen im Umgang mit Schadstoffen
- ◆ spezielle Vorschriften zum Umgang mit den anfallenden Schadstoffen
- ◆ Gebrauch der vorgeschriebenen Schutzkleidung.



Vorsicht

Umweltschäden durch Rückstände giftiger Medien möglich.

- Stellen Sie vor dem Entsorgen sicher, dass das Gerät gereinigt und frei von Medien-Rückständen ist.
 - Entsorgen Sie alle Materialien nach den am Einsatzort geltenden Bestimmungen.
-

- Entfernen Sie alle Rückstände vom Gerät.
- Entsorgen Sie alle Rückstände nach den am Einsatzort geltenden Bestimmungen.

Gerät demontieren



GEFAHR

Bei Arbeiten an den Rohrleitungen sind schwerste Verletzungen oder Tod durch Verbrennungen oder Vergiftungen möglich.

- Stellen Sie sicher, dass keine heißen oder gefährlichen Medien im Gerät und den Rohrleitungen sind.
- Stellen Sie sicher, dass die Rohrleitungen am Gerät drucklos sind.
- Stellen Sie sicher, dass die Anlage ausgeschaltet und gegen unbefugtes Wiedereinschalten gesichert ist.
- Stellen Sie sicher, dass das Gerät und die Rohrleitungen handwarm abgekühlt sind.
- Tragen Sie für das Medium geeignete Schutzkleidung und verwenden Sie wenn nötig geeignete Schutzausrüstung.

Angaben zu geeigneter Schutzkleidung und Schutzausrüstung finden Sie im Sicherheits-Datenblatt für das verwendete Medium.



GEFAHR

Quetschgefahr bei Herunterfallen des Geräts oder von Bauteilen.

- Heben und bewegen Sie das Gerät und dessen Bauteile bei allen Arbeiten mit geeignetem Hebezeug.
- Stellen Sie sicher, dass das Gerät nicht kippen kann.
- Stellen Sie sicher, dass sich niemals Personen unter der schwebenden Last aufhalten.

- Lösen Sie die Anschlüsse des Geräts von den Rohrleitungen.
- Lösen Sie die Pratzen von den Abstützungen.
- Legen Sie das Gerät auf einer geeigneten Unterlage ab.
- Lösen Sie die Anschlüsse des Geräts von den Rohrleitungen.
- Legen Sie das Gerät auf einer geeigneten Unterlage ab.
- Lagern Sie das Gerät, wie im Abschnitt „Gerät lagern“ ab Seite 9 beschrieben.

Gerät nach Lagerung erneut verwenden

Sie können das Gerät demontieren und an einem anderen Einsatzort erneut verwenden, wenn Sie folgende Bedingungen einhalten:

- ▶ Stellen Sie sicher, dass alle Medien-Rückstände aus dem Gerät entfernt sind.
- ▶ Stellen Sie sicher, dass die Anschlüsse in einwandfreiem Zustand sind.
- Verwenden Sie das Gerät nur entsprechend der Einsatzbedingungen für ein neues Gerät.

Gerät entsorgen



Vorsicht

Umweltschäden durch Rückstände giftiger Medien möglich.

- Stellen Sie vor dem Entsorgen sicher, dass das Gerät gereinigt und frei von Medien-Rückständen ist.
- Entsorgen Sie alle Materialien nach den am Einsatzort geltenden Bestimmungen.

Das Gerät besteht aus geschweißtem Stahlblech.

PN	Werkstoff		
	Flansch	Rohre	Böden
16	P250GH	P235GH	P265GH
16	1.4571		
40	P250GH	P235GH	P265GH

Technische Daten

Einsatzgrenzen



Die folgenden Angaben sind Werte für Standard-Geräte.

Unabhängig von den Einsatzgrenzen des Geräts können die tatsächlichen Einsatzgrenzen durch die verwendete Anschlussart verringert werden.

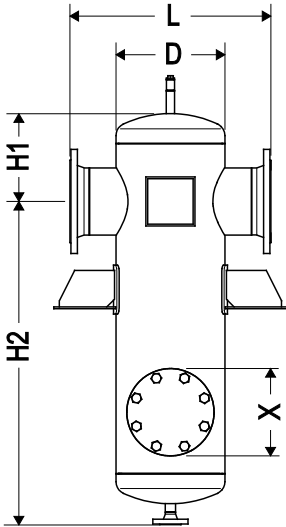
Die für das Gerät geltenden Werte finden Sie auf dem Typenschild.

Flansch	PN	Werkstoff	Max. zulässiger Druck [bar]	Max. zulässige Temperatur [°C]
TD	16	Stahl	12	200
TD	40	Stahl	28	250
TD	16	Edelstahl	14	200
TP	16	Stahl	15	100
TP	40	Stahl	34	100
TP	16	Edelstahl	16	100
TP	40	Edelstahl	37	100

Zulässige minimale Temperatur: – 10°C

Maße und Gewichte

i Die Abbildung zeigt beispielhaft ein Standard-Gerät mit Flanschanschluss und Durchflussrichtung von links nach rechts.



Nenngröße NGR	Nennweite			D	L	H1	H2	Volumen	Gewicht (leer)	
	Dampfeintritt/ -austritt	Kondensat- austritt	Besichtigungs- öffnung X	[mm]				[l]	[kg]	
				PN 16	PN 40					
15	15	15	–	60	210	80	310	0,6	4,1	4,1
20	15, 20	15	–	60	220	85	305	0,7	4,8	4,8
25	15, 20, 25	15	–	70	220	95	385	1,4	6,4	6,4
32	20, 25, 32	15	–	70	220	105	375	1,5	7,7	7,7
40	25, 32, 40	15	–	115	270	120	370	3,5	10,5	10,5
50	32, 40, 50	15	–	115	270	130	360	3,7	11,8	11,8
65	40, 50, 65	15	–	170	320	150	460	10,6	21,5	21,5
80	50, 65, 80	15	–	200	360	160	500	14,7	28,3	28,3
100	65, 80, 100	20	–	220	410	190	570	22,9	37,2	37,2
125	80, 100, 125	20	–	250	440	215	655	34,0	48,8	64,0
150	100, 125, 150	25	–	270	500	230	740	49,0	62,0	87,0
175	125, 150	25	–	320	560	240	870	76,0	83,0	113,0
200	150, 200	25	150	350	650	285	1.055	119,0	151,0	216,0
250	150, 200, 250	25	150	400	720	330	1.170	178,0	201,0	316,0

Herstellererklärung

Einzelheiten zur Konformitätsbewertung nach europäischen Richtlinien finden Sie in unserer Konformitätserklärung oder unserer Herstellererklärung.

Sie können die gültige Konformitätserklärung oder Herstellererklärung im Internet unter www.gestra.de herunterladen oder unter der folgenden Adresse anfordern:

GESTRA AG

Münchener Straße 77
28215 Bremen
Germany

Telefon +49 421 3503-0
Telefax +49 421 3503-393
E-Mail info@de.gestra.com
Web www.gestra.de

Bei einer mit uns nicht abgestimmten Änderung der Geräte verliert diese Erklärung ihre Gültigkeit.



Weltweite Vertretungen finden Sie unter: www.gestra.de

GESTRA AG

Münchener Straße 77

28215 Bremen

Germany

Telefon +49 421 3503-0

Telefax +49 421 3503-393

E-Mail info@de.gestra.com

Web www.gestra.de

808935-02/09-2017 kx_mp © GESTRA AG Bremen Printed in Germany