

## Dampfmengenrechner und Universalregler **SPECTORcontrol FLOW**

### Funktion

Das SPECTORcontrol Flow kann in Verbindung mit verschiedenen Sensoren zum Erfassen, Verarbeiten und Speichern von Dampf-Durchflösmengen verwendet werden. Der Dampfmengenrechner kompensiert einen Dampfolumenstrom mit Hilfe eines Druck- und/oder Temperaturegebers. Die Daten können im Gerät gespeichert und zur weiteren Verarbeitung exportiert werden. Über die angeschlossenen Sensoren können zusätzlich Grenzwerte erzeugt oder Regleranwendungen frei konfigurierbar erstellt werden z.B.:

- Stetig- und Pumpenregler
- Ventil- und Schrittreger

Digitale- und analoge Verknüpfungen (Logik und Berechnungen) bieten weitere Funktionalität für den Einsatz als Universalregler.

### Analoge und digitale Ein- und Ausgänge:

Das Gerät verfügt auf der Rückseite über die notwendigen analogen und digitalen Ein- und Ausgänge

- 20 x digitale Eingänge 24 V  
(Maximale Eingangsfrequenz > 20 Hz, ≥ 50 ms)
- 12 x digitale Ausgänge 24 V
- 4 x analoge Eingänge  
(4..20 mA, 0..20 mA, 0..10 V, Pt 100)
- 4 x analoge Ausgänge  
(4..20 mA, 0..20 mA, 0..10 V)

Die Eingangssignale können direkt auf die Regler geschaltet oder z. B. über die Funktionen Logik und Berechnungen weiter verarbeitet werden. Anschließend werden sie über einen digitalen oder analogen Ausgang wieder ausgegeben (EVA-Prinzip). Mit diesen Signalen können verschiedenste schaltspezifische Aufgaben realisiert werden.

### Folgende Funktionen können realisiert werden:

- 2 x Dampfmengenrechner für Massenstrom und Leistung (Druck-/ Temperaturkompensiert) oder
- 1 x Dampfmengenrechner Druck und Temperaturkompensiert
- 3 x 3 Trendaufzeichnungen für frei wählbare Eingangssignale
- 4 x Tag-/ Monat- kumulierte Mengenprotokolle
- 4 x Berechnungen für z. B. Schalt-/ Grenz-/ Sollwertvervielfachung
- 5 x Logische Verknüpfungen für z. B. Reglerfreigaben
- 2 x Zeitschaltuhren
- Störmeldeliste
- 4 integrierte frei optimierbare Regler mit den Funktionen:
  - ◆ Stetigregler \*
  - ◆ 3-Punkt-Schrittreger \*
  - ◆ 2-Punkt-Regler \*

\* Ventil- / Pumpen Reglerabhängig mit P-, PI- oder PID-Charakteristik, Totzone, Softstart

### Technische Daten

#### Versorgungsspannung

- 24 V DC (===) (10 V - 32 V)

#### Leistungsaufnahme

- max. 15 VA

#### Analogeingänge CH1 - CH4

- 0 - 20 mA Eingangsimpedanz 200 Ω
- 4 - 20 mA Eingangsimpedanz 200 Ω
- 0 - 10 V Eingangsimpedanz 10 MΩ
- Pt 100 3-Leiteranschluss

#### Analogausgänge CH1 bis CH4

- 0 - 20 mA Eingangsimpedanz max. 470 Ω
- 4 - 20 mA Eingangsimpedanz max. 470 Ω
- 0 - 10 V Eingangsimpedanz min. 1 kΩ

#### Digitaleingänge 1 bis 20 (Zweileiteranschluss)

- Eingangsspannungsbereich 12 V - 30 V DC (===)

#### Digitalausgänge 1 bis 12

- 0,5 A (gegen Überstrom und Übertemperatur geschützt)

#### Schnittstellen zur Datenübertragung

- 2 x Ethernet 10/100 Mbit switched (Modbus TCP/IP)
- 1 x USB Host Port (Version 2.0 und 1.1)

#### Anzeige- und Bedienelemente

- Kapazitiver 5" Touchscreen mit LED Hintergrundbeleuchtung
- Auflösung 800 x 480 pixel (WVGA)
- Montageöffnung 136 x 96 mm

#### Schutzart

- Frontseite IP 66
- Rückseite IP 20

#### Zulässige Umgebungsbedingungen

- Betriebstemperatur: 0 °C - 50 °C
- Lagertemperatur: - 20 °C - 70 °C
- Luftfeuchtigkeit: 5 % - 85 % relative Luftfeuchtigkeit nicht betauend

#### Gehäuse

- Material: Frontseite (Metall/Glas) / Rückseite (Elektronikgehäuse aus Metall)
- Gehäusebefestigung mit den beiliegenden Befestigungselementen
- Einbau in einen Schaltschrank oder in eine Schalttafel erforderlich

#### Gewicht

- ca. 1 kg

# Dampfmengenrechner und Universalregler SPECTORcontrol FLOW

## Angewandte Richtlinien:

Der SPECTORcontrol Flow ist für den Einsatz im Geltungsbereich der folgenden Richtlinien geprüft und zugelassen:

## Richtlinien:

- Richtlinie 2014/30 EU EMV-Richtlinie
- Richtlinie 2014/34/EU ATEX-Richtlinie

## Kennzeichnung:

- DEMKO 16 ATEX 1683 X
- II 3G Ex nA IIC T4 Gc -20 °C < Tamb < +60 °C
- II 3D Ex tc IIIC T105 °C

## Bestell- und Ausschreibungstext:

SPECTORcontrol Flow

Bestell-Nr.: 393114

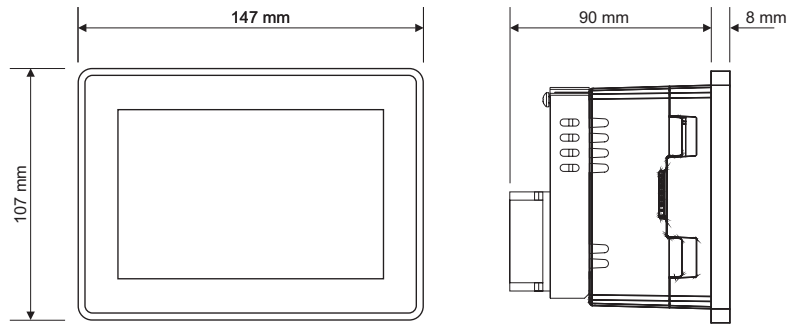
- Kapazitiver 5" Touchscreen, 800 x 480
- Frontschutzart IP 66
- 2 x Ethernet 10/100 Mbit switched (Modbus TCP/IP)
- SD / USB Schnittstellen
- 20 digitale Eingänge 24 V, 2 Leiter
- 12 digitale Ausgänge 24 V
- 4 analoge Eingänge (4..20 mA, 0..20 mA, 0..10 V, Pt 100)
- 4 analoge Ausgänge (4..20 mA, 0..20 mA, 0..10 V)

## Inklusive Software für die Funktionen:

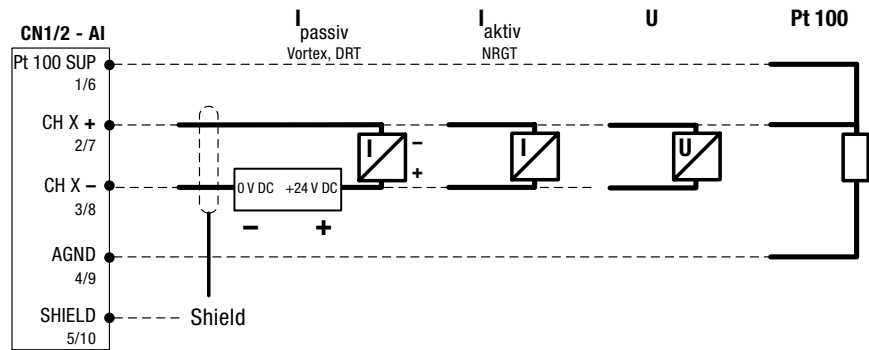
- 2 Dampfmengenmessungen (Druck- / Temperaturkompensiert)
- 3 x 3 Trendaufzeichnungen für frei wählbare Eingangssignale
- 4 Tag-/ Monat-kumulierte Mengenprotokolle
- 4 Berechnungen für z. B. Schalt- / Grenz- / Sollwertvervielfachung
- 5 Logische Verknüpfungen für z. B. Reglerfreigaben
- 2 Zeitschaltuhren
- Störmeldeliste
- 4 integrierte frei optimierbare Regler mit den Funktionen:
  - ◆ Stetigregler \*
  - ◆ 3-Punkt-Schrittregler \*
  - ◆ 2-Punkt-Regler \*

\* Ventil- / Pumpen Reglerabhängig mit P-, PI- oder PID-Charakteristik, Totzone, Softstart

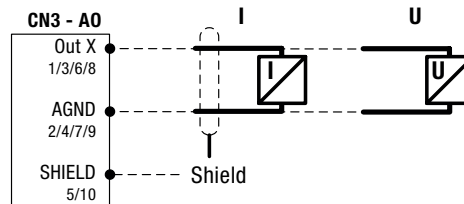
## Maße des SPECTORcontrol Flow



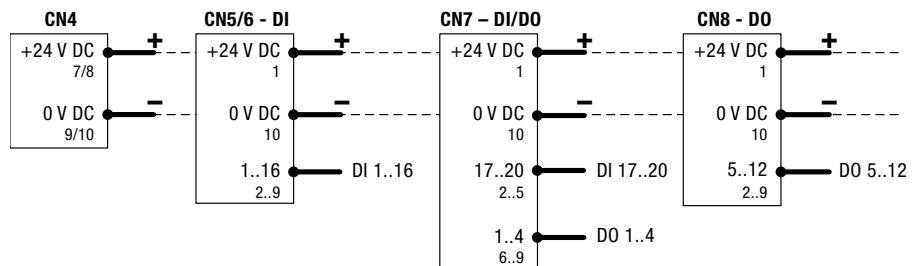
## Analoge Eingänge (AI)



## Analoge Ausgänge (AO)



## Digitale Eingänge (DI) / Ausgänge (DO)



Alle +24 V und 0 V Anschlüsse sind (jeweils) intern gebrückt.

Bitte beachten Sie unsere Verkaufs- und Lieferbedingungen.

# GESTRA AG

Münchener Straße 77, 28215 Bremen, Germany  
 Telefon +49 421 3503-0, Telefax +49 421 3503-393  
 E-mail info@de.gestra.com, Web www.gestra.de

