



Leitfähigkeitstransmitter

**LRGT 16-1**

**LRGT 16-2**

**LRGT 17-1**

**DE**  
Deutsch

Original-Betriebsanleitung  
**808546-10**

# Inhalt

Seite

## Wichtige Hinweise

Bestimmungsgemäßer Gebrauch .....	4
Funktion .....	4
Sicherheitshinweis .....	5

## Richtlinien und Normen

EU-Druckgeräterichtlinie 2014/68/EU .....	6
VdTÜV-Merkblatt Wasserüberwachung 100 .....	6
Zulassungen für Einsatz auf Seeschiffen .....	6
NSP (Niederspannungsrichtlinie) und EMV (Elektromagnetische Verträglichkeit).....	6
ATEX (Atmosphäre Explosible) .....	6
UL/cUL (CSA) Zulassung .....	6
Hinweis zur Konformitätserklärung / Herstellererklärung .....	6

## Technische Daten

LRGT 16-1, LRGT 16-2, LRGT 17-1 .....	7
Verpackungsinhalt.....	9
Typenschild / Kennzeichnung .....	9

## Einbau

Maße LRGT 16-1, LRGT 16-2, LRGT 17-1 .....	10
Legende.....	11
Werkzeuge.....	11

## Einbau

Leitfähigkeitstransmitter montieren.....	12
--	----

## Einbaubeispiele

LRGT 16-1, LRGT 16-2, LRGT 17-1 .....	13
Legende.....	14

**Elektrischer Anschluss**

LRGT 16-1, LRGT 16-2, LRGT 17-1 .....	15
Anschluss Leitfähigkeitstransmitter .....	15
LRGT 16-1, LRGT 16-2, LRGT 17-1 anschließen .....	16
Legende .....	16
Anschlussplan Leitfähigkeitstransmitter LRGT 16-1, LRGT 17-1 .....	17
Anschlussplan Leitfähigkeitstransmitter LRGT 16-2.....	17
Sicherheitsnetzteil für LRGT 16-1, LRGT 16-2, LRGT 17-1 .....	18
Werkzeuge .....	18

<b>Werkseinstellung</b> .....	18
-------------------------------	----

**Inbetriebnahme**

Versorgungsspannung einschalten und Anschlussgehäuse öffnen .....	19
Messbereich und Istwert-Ausgang festlegen .....	19
Einstellung des Temperaturkoeffizient $T_K$ überprüfen .....	20

**Betrieb**

Korrektur des Messwertes .....	21
Zellkonstante anpassen .....	21
Funktionsprüfung .....	22
LED-Anzeige .....	22

**Fehleranzeige und Abhilfe**

Anzeige, Diagnose und Abhilfe .....	23
Elektronikmodul prüfen .....	25
Elektronikmodul auswechseln .....	25

**Wartung**

Sicherheitshinweis .....	26
Reinigen der Messelektrode .....	26

**Leitfähigkeitstransmitter ausbauen und entsorgen**

Leitfähigkeitstransmitter LRGT 16-1, LRGT 16-2, LRGT 17-1 ausbauen und entsorgen.....	27
---	----

## Wichtige Hinweise

### Bestimmungsgemäßer Gebrauch

Die Leitfähigkeitstransmitter LRGT 16-1, LRGT 16-2 und LRGT 17-1 dürfen nur zum Messen der elektrischen Leitfähigkeit in flüssigen Medien eingesetzt werden.

Als Leitfähigkeitsbegrenzer oder Absalzregler in Dampfkesseln ist der Einsatz der Leitfähigkeitstransmitter LRGT 16-1 / LRGT 16-2 / 17-1 in Verbindung mit den folgenden Geräten möglich:

Leitfähigkeitsregler LRR 1-51

Leitfähigkeitsregler LRR 1-53

Industrieregler KS 90-1

Für eine einwandfreie Funktion sind die Anforderungen an die Wasserqualität gemäß der TRD- und EN-Regelwerke einzuhalten.

Der Einsatz ist nur innerhalb der zulässigen Druck- und Temperaturgrenzen gestattet.

### Funktion

Der **Leitfähigkeitstransmitter LRGT 16-1, LRGT 16-2, LRGT 17-1** ist ein Kompaktgerät und besteht aus einer Leitfähigkeits-Messelektrode, einem Temperaturfühler für die Erfassung der Medientemperatur sowie einem Elektronikmodul im Anschlussgehäuse.

Der Leitfähigkeitstransmitter LRGT 16-1, LRGT 17-1 arbeitet nach dem konduktometrischen Zwei-Elektroden-Messverfahren und der Transmitter LRGT 16-2 nach dem konduktometrischen Vier-Elektroden-Messverfahren. Die Geräte messen in elektrisch leitenden flüssigen Medien die elektrische Leitfähigkeit und stellen als Ausgangssignal einen leitfähigkeitsproportionalen Messstrom von 4-20 mA zur Verfügung.

#### LRGT 16-1, LRGT 17-1

Durch das Medium fließt ein Messstrom mit einer variablen Frequenz und lässt zwischen Messelektrode und Messrohr ein Potentialgefälle entstehen, welches als Messspannung  $U_U$  ausgewertet wird.

#### LRGT 16-2

Die Leitfähigkeitsmesselektrode besteht aus zwei Strom- und zwei Spannungselektroden. Von den Stromelektroden wird in das Medium ein Messstrom  $I_I$  mit einer festen Frequenz eingeleitet und es entsteht zwischen diesen Elektroden ein Potentialgefälle. Dieses Potentialgefälle wird von den Spannungselektroden abgegriffen und als Messspannung  $U_U$  ausgewertet.

#### LRGT 16-1, LRGT 17-1 und LRGT 16-2

Die elektrische Leitfähigkeit ändert sich mit der Temperatur. Zum Bezug der Messwerte auf eine Referenztemperatur misst deshalb ein im Elektrodenteil integriertes Widerstandsthermometer die Medientemperatur.

Aus den Messspannungen  $U_U$  und  $I_I$  wird die elektrische Leitfähigkeit errechnet und abhängig vom eingestellten Temperaturkoeffizienten  $T_k$  linear auf die Referenztemperatur von 25 °C bezogen. Nach Umformung in ein Stromsignal proportional zur Leitfähigkeit steht für die externe Weiterverarbeitung ein Strom von 4-20 mA zur Verfügung.

Die Leitungen zur Messelektrode, zum Messrohr und zum Widerstandsthermometer werden hinsichtlich Unterbrechung und Kurzschluss überwacht, außerdem ist das Elektronikmodul gegen zu hohe Temperaturen im Anschlussgehäuse abgesichert. Im Fehlerfall leuchten oder blinken die LED und das Stromsignal wird auf 0 bzw. 0,5 mA gesetzt.

Der Transmitter wird über den Kodierschalter parametrierbar, zusätzlich ist damit auch die Anpassung der Zellkonstanten und die Auslösung einer Funktionsprüfung möglich. Die elektrische Leitfähigkeit wird in  $\mu\text{S/cm}$  gemessen. In einigen Ländern wird als Maßeinheit jedoch auch ppm (parts per million) benutzt. Umrechnung  $1 \mu\text{S/cm} = 0,5 \text{ ppm}$ .

## Wichtige Hinweise Fortsetzung

### Funktion Fortsetzung

Die Leitfähigkeitstransmitter werden in Verbindung mit den folgenden Geräten als Leitfähigkeitsbegrenzer und Absalzregler in Dampfkesseln eingesetzt:

**Leitfähigkeitsregler LRR 1-51**

**Leitfähigkeitsregler LRR 1-53**

**Industrieregler KS 90-1**

Der **Leitfähigkeitstransmitter LRGT 16-1, LRGT 17-1** wird bevorzugt in Dampferzeuger mit geringer Eindampfung eingesetzt, z.B. in Reindampferzeuger, Hochdruckkessel oder auch in Kondensatbehälter.

Der **Leitfähigkeitstransmitter LRGT 16-2** wird bevorzugt in Industriekesselanlagen bis zur Druckstufe PN 40 eingesetzt, bei denen max. Leitfähigkeiten nach TRD / EN von 6000  $\mu\text{S}/\text{cm}$  zulässig sind.

In Dampfkessel- und Heißwasseranlagen kann mit dem Leitfähigkeitstransmitter / -regler auch das Kondensat, das Speisewasser und der Wasserkreislauf auf Einbruch von Säuren, Laugen oder Meerwasser überwacht werden (EN 12952-7, EN 12953-6, TRD 604 Blatt 1).

### Sicherheitshinweis

Das Gerät darf nur von geeigneten und unterwiesenen Personen montiert, elektrisch verbunden und in Betrieb genommen werden.

Wartungs- und Umrüstarbeiten dürfen nur von beauftragten Beschäftigten vorgenommen werden, die eine spezielle Unterweisung erhalten haben.



#### Gefahr

Beim Lösen des Leitfähigkeitstransmitters kann Dampf oder heißes Wasser austreten!

Schwere Verbrühungen am ganzen Körper sind möglich!

Leitfähigkeitstransmitter nur bei 0 bar Kesseldruck demontieren!

Der Leitfähigkeitstransmitter ist während des Betriebs heiß!

Schwere Verbrennungen an Händen und Armen sind möglich.

Montage- oder Wartungsarbeiten nur in kaltem Zustand durchführen!



#### Achtung

Das Typenschild kennzeichnet die technischen Eigenschaften des Gerätes. Ein Gerät ohne gerätespezifisches Typenschild darf nicht in Betrieb genommen oder betrieben werden!

## Richtlinien und Normen

### EU-Druckgeräterichtlinie 2014/68/EU

Die Leitfähigkeitsregel- und Überwachungseinrichtungen LRGT 1..-., LRR 1-5.., KS 90-1 entsprechen den grundlegenden Sicherheitsanforderungen der EU-Druckgeräterichtlinie.

### VdTÜV-Merkblatt Wasserüberwachung 100

Der Leitfähigkeitstransmitter LRGT 16-1, LRGT 16-2, LRGT 17-1 ist in Verbindung mit den folgenden Leitfähigkeitsreglern bauteilgeprüft nach VdTÜV-Merkblatt Wasserüberwachung 100: LRR 1-51, LRR 1-53, Industrieregler KS 90-1.

Das VdTÜV-Merkblatt Wasserüberwachung 100 beschreibt die Anforderungen an Wasserüberwachungseinrichtungen.

### Zulassungen für Einsatz auf Seeschiffen

Der Leitfähigkeitstransmitter LRGT 16-1 ist zugelassen für den Einsatz auf Seeschiffen.

### NSP (Niederspannungsrichtlinie) und EMV (Elektromagnetische Verträglichkeit)

Der Leitfähigkeitstransmitter LRGT 16-1, LRGT 16-2, LRGT 17-1 entspricht den Anforderungen der Niederspannungsrichtlinie 2014/35/EU und der EMV-Richtlinie 2014/30/EU.

### ATEX (Atmosphère Explosible)

Die Geräte dürfen entsprechend der europäischen Richtlinie 2014/34/EU **nicht** in explosionsgefährdeten Bereichen eingesetzt werden.

### UL/cUL (CSA) Zulassung

Das Gerät entspricht den Standards: UL 508 und CSA C22.2 No. 14-13, Standards for Industrial Control Equipment. File E243189.

### Hinweis zur Konformitätserklärung / Herstellererklärung

Einzelheiten zur Konformität des Gerätes nach europäischen Richtlinien entnehmen Sie bitte unserer Konformitätserklärung oder unserer Herstellererklärung.

Die gültige Konformitätserklärung / Herstellererklärung ist im Internet unter [www.gestra.de](http://www.gestra.de) ► Dokumente verfügbar oder kann bei uns angefordert werden.

## Technische Daten

### LRGT 16-1, LRGT 16-2, LRGT 17-1

#### Betriebsdruck

LRGT 16-1: 32 bar bei 238 °C

LRGT 16-2: 32 bar bei 238 °C

LRGT 17-1: 60 bar bei 275 °C

#### Mechanischer Anschluss

Gewinde G1 A, ISO 228

#### Werkstoffe

Einschraubgehäuse: 1.4571, X6CrNiMoTi17-12-2

Messelektrode(n): 1.4571, X6CrNiMoTi17-12-2

Elektrodenstabilisierung: PTFE

Anschlussgehäuse: 3.2161 G AlSi8Cu3

LRGT 16-1, LRGT 17-1: Messrohr, Messschraube 1.4571, X6CrNiMoTi17-12-2

LRGT 16-1, LRGT 16-2: Abstandhalter PTFE / PEEK

LRGT 17-1: Abstandhalter PEEK HT

#### Mess- und Einbaulänge (nicht kürzbar)

LRGT 16-1, LRGT 17-1: 200, 300, 400, 500, 600, 800, 1000 mm (für Schiffseinsatz max. 400 mm)

LRGT 16-1: 180, 300, 380, 500, 600, 800, 1000 mm

#### Temperaturfühler

Widerstandsthermometer Pt 1000

#### Elektronikmodul

##### Versorgungsspannung

24 V DC +/- 20%

##### Leistungsaufnahme

4,5 Watt

##### Sicherung

Elektronische Temperatursicherung  $T_{max} = 85 \text{ °C}$ , Rückschalthysterese – 2 K.

##### Messzyklus

1 Sekunde

##### Temperaturkompensation

linear, Tk einstellbar über Kodierschalter:

- 0 % pro °C,
- 1,6 – 3,0 % pro °C in 0,1-Schritten.

##### Zeitkonstante T (gemessen nach dem Zweibadverfahren)

Temperatur: 9 Sekunden, Leitfähigkeit: 14 Sekunden.

##### Anzeige- und Bedienelemente

2 LED für Statusmeldungen

1 10poliger Kodierschalter für die Einstellung:

- Messbereich
- Temperaturkoeffizient
- Zellkonstante
- Funktionsprüfung

##### Elektrischer Anschluss

EMV Kabelverschraubung mit integrierter Zugentlastung, M 20 x 1,5  
5polige Schraubklemmleiste, abziehbar, Aderquerschnitt 1,5 mm<sup>2</sup>

### LRGT 16-1, LRGT 17-1

Messbereiche*) ( $\mu\text{S/cm}$ bei 25 °C)		Stromausgang mA = $\mu\text{S/cm}$	
Bevorzugter Messbereich bis 500 $\mu\text{S/cm}$		4 mA entspricht	20 mA entspricht
0,5	20	0,5	20
	100		100
	200		200
	500		500
	1000		1000
	2000		2000
	6000		6000
	12000		12000

### LRGT 16-2

Messbereiche*) ( $\mu\text{S/cm}$ bei 25 °C)		Stromausgang mA = $\mu\text{S/cm}$	
		4 mA entspricht	20 mA entspricht
100	3000	100	3000
	5000		5000
	7000		7000
	10000		10000

Einstellbar über Kodierschalter. Maximale Bürde für den Istwertausgang 750 Ohm.  
 \*) **Umrechnung**  $\mu\text{S/cm}$  in ppm (parts per million):  $1 \mu\text{S/cm} = 0,5 \text{ ppm}$

#### Schutzart

IP 65 nach EN 60529

#### Zulässige Umgebungstemperatur

Maximal 70 °C

#### Lager- und Transporttemperatur

- 40 bis + 80 °C

#### Gewicht

Ca. 2,5 kg

#### Zulassungen

TÜV-Bauteilprüfung

VdTÜV Merkblatt Wasserüberwachung 100: Anforderungen an Wasserüberwachungseinrichtungen.  
 Bauteilkennzeichen: TÜV · WÜL · XX-003, XX-017 (siehe Typenschild)

UL/cUL (CSA) Zulassung

UL 508 und CSA C22.2 No. 14-13, Standards for Industrial Control Equipment. File E243189.

Einsatz auf Seeschiffen

Nach Richtlinien des Germanischen Lloyd GL 33254-06 HH



## Verpackungsinhalt

### LRGT 16-1

- 1 Leitfähigkeitstransmitter LRGT 16-1
- 1 Dichtring 33 x 39, Form D, DIN 7603, 1.4301, blankgeglüht
- 1 Betriebsanleitung





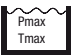
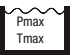







### LRGT 16-2

- 1 Leitfähigkeitstransmitter LRGT 16-2
- 1 Dichtring 33 x 39, Form D, DIN 7603, 1.4301, blankgeglüht
- 1 Betriebsanleitung

### LRGT 17-1

- 1 Leitfähigkeitstransmitter LRGT 17-1
- 1 Dichtring 33 x 39, Form D, DIN 7603, 1.4301, blankgeglüht
- 1 Betriebsanleitung

## Typenschild / Kennzeichnung

		
		Sicherheitshinweis
Betriebsanleitung beachten See installation instructions Voir instructions de montage	Betriebsanleitung beachten See installation instructions Voir instructions de montage	Gerätekennzeichnung
<b>LRGT 16-1</b>	<b>LRGT 16-2</b>	
Leitfähigkeitstransmitter Conductivity Transmitter Transmetteur de mesure de conductibilité	Leitfähigkeitstransmitter Conductivity Transmitter Transmetteur de mesure de conductibilité	
PN40 G1 1.4571 IP65	PN40 G1 1.4571 IP65	Druckstufe, Gewindeanschluss, Werkstoffnummer
 32 bar (464psi) 238°C (460°F)	 32 bar (464psi) 238°C (460°F)	Angaben zum Einsatzbereich
 Tamb = 70°C (158 °F)	 Tamb = 70°C (158 °F)	
24 V DC      4,5 W	24 V DC      4,5 W	Elektrische Kenndaten
0,25-6000ppm      0,5-12000µS/cm	50-5000ppm      100-10000µS/cm	Messbereich
OUT: 4-20 mA / 750 Ω	OUT: 4-20 mA / 750 Ω	Kenndaten Istwertausgang
TÜV . WÜL . xx-003/xx-017  33254-06-HH	TÜV . WÜL . xx-003 TÜV . WÜL . xx-017	CE-Kennzeichnung
 0525	 0525	
GESTRA AG Münchener Str. 77 D-28215 Bremen	GESTRA AG Münchener Str. 77 D-28215 Bremen	Entsorgungshinweis
		Hersteller

**Range**

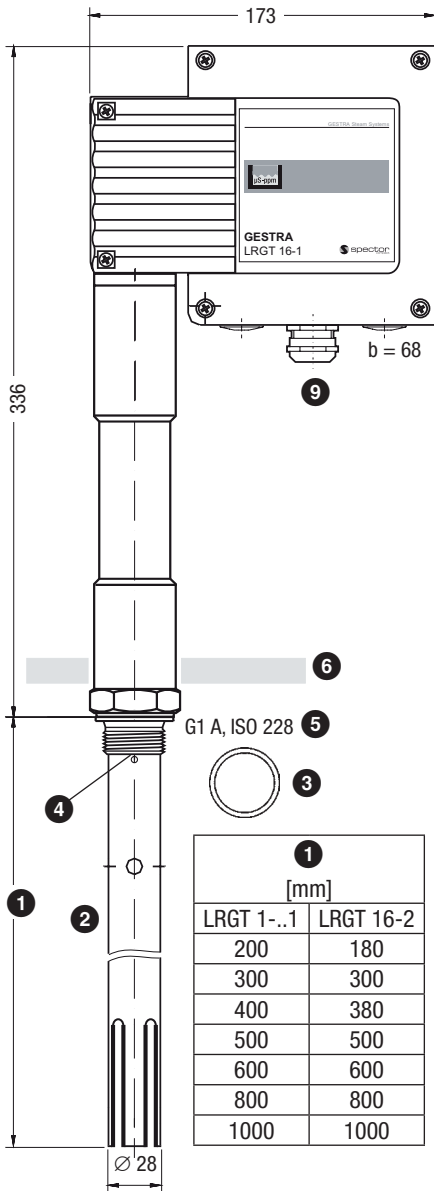
L: 180	<input type="checkbox"/>
200	<input type="checkbox"/>
300	<input type="checkbox"/>
380	<input type="checkbox"/>
400	<input type="checkbox"/>
500	<input type="checkbox"/>
600	<input type="checkbox"/>
700	<input type="checkbox"/>
800	<input type="checkbox"/>
1000	<input type="checkbox"/>

Schild mit Angabe der Mess- und Einbaulänge

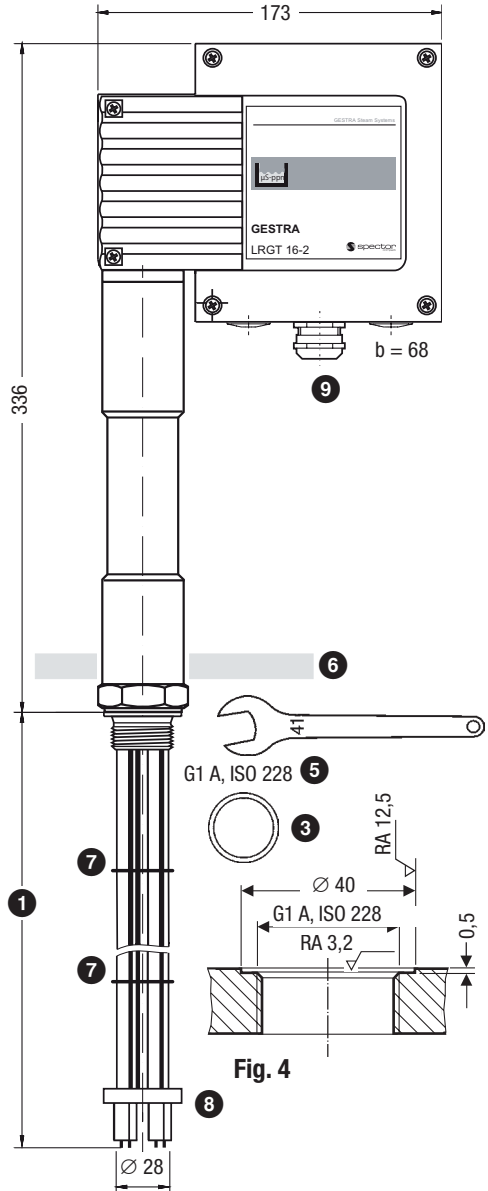
Fig. 1

# Einbau

## Maße LRGT 16-1, LRGT 16-2, LRGT 17-1



**Fig. 2** LRGT 16-1, LRGT 17-1  
(dargestellt LRGT 16-1)



**Fig. 3** LRGT 16-2



## Hinweis

- Die Prüfung des Kesselstutzens mit Anschlussflansch muss im Rahmen der Kesselvorprüfung durchgeführt werden.
- Auf Seite 13 und 14 sind Einbaubeispiele dargestellt.

### LRGT 16-1 (für den Einsatz auf Seeschiffen)

- Zulässig ist nur eine max. Mess- und Einbaulänge von 400 mm.
- Für den Einbau in Dampfkesseln muss der Leitfähigkeitstransmitter gegen das Heraus-schrauben gesichert werden.



## Achtung

- Leitfähigkeitstransmitter waagrecht oder geneigt einbauen. Die Messfläche(n) müssen ständig eingetaucht sein.
- Die Dichtflächen vom Behältergewindestutzen oder vom Flanschdeckel müssen technisch einwandfrei bearbeitet sein.
- Es darf nur der beigegefügte Dichtring 33 x 39, Form D, DIN 7603, 1.4301, blankgeglüht verwendet werden.
- Anschlussgehäuse nicht in die Wärmeisolierung des Kessels einbeziehen!
- Elektrodengewinde nicht mit Hanf oder PTFE-Band eindichten!
- Das Elektrodengewinde nicht mit leitfähigen Pasten oder Fetten bestreichen!
- Die angegebenen Anzugsmomente sind unbedingt einzuhalten.

## Legende

- |   |   |   |  |
|---|---|---|--|
| 1 | Mess- und Einbaulänge                                     | 6 | Wärmeisolierung bauseitig, d=20 mm, außerhalb der Wärmeisolierung des Dampferzeugers |
| 2 | Messrohr  | 7 | Abstandhalter PTFE (nur LRGT 16-2 ab Länge 800 mm)                                   |
| 3 | Dichtring 33 x 39, Form D, DIN 7603, 1.4301, blankgeglüht | 8 | Abstandhalter PEEK (nur LRGT 16-2)   |
| 4 | Gewindestift M 2,5 DIN 913                                | 9 | EMV-Kabelverschraubung M 20 x 1,5  |
| 5 | Elektrodengewinde G 1 A, ISO 228                          |   |  |

## Werkzeuge

- Maulschlüssel SW 41
- Innensechskant-Schraubendreher Gr. 1,3
- Schraubendreher Größe 1 und 2

## Einbau



### Achtung

#### LRGT 16-1, LRGT 17-1

- Zwischen dem unteren Ende des Messrohres und der Kesselwand, den Rauchrohren, anderen metallischen Einbauten und dem niedrigsten Wasserstand (NW) ist ein Abstand von **ca. 30 mm** einzuhalten.
- Messelektrode und Messrohr nicht kürzen.

#### LRGT 16-2

- Zwischen dem unteren Ende der Messelektroden und der Kesselwand, den Rauchrohren, anderen metallischen Einbauten und dem niedrigsten Wasserstand (NW) ist ein Abstand von **ca. 60 mm** einzuhalten.
- Die Messelektroden nicht kürzen.
- Harte Stöße gegen die Messelektroden vermeiden!
- Die Elektrodenstäbe beim Einbau nicht verbiegen!

### Leitfähigkeitstransmitter montieren

1. Dichtflächen prüfen. **Fig. 4**
2. Beiliegenden Dichtring **3** auf die Dichtfläche des Gewindestutzens oder des Flansches legen.
3. Elektrodengewinde **5** mit einer geringen Menge temperaturbeständigem Silikonfett bestreichen (z.B. WINIX® 2150).
4. Leitfähigkeitstransmitter in den Gewindestutzen oder Flansch einschrauben und mit Maulschlüssel SW 41 festziehen. Das Anzugsmoment beträgt **im kalten Zustand 240 Nm**.  
zusätzlich bei **LRGT 16-2**
5. Die Abstandhalter **7** (ab Länge 800 mm) gleichmäßig verteilen.
6. Den richtigen Sitz des unteren Abstandhalters PEEK **8** prüfen. **Fig. 5**

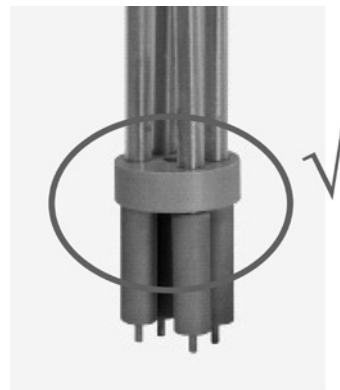
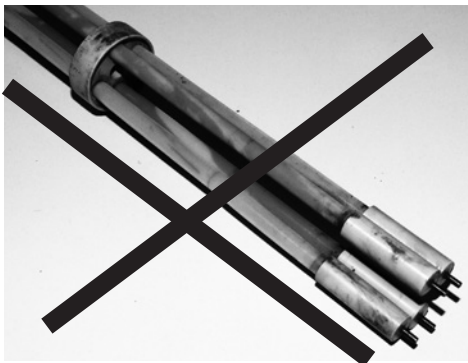
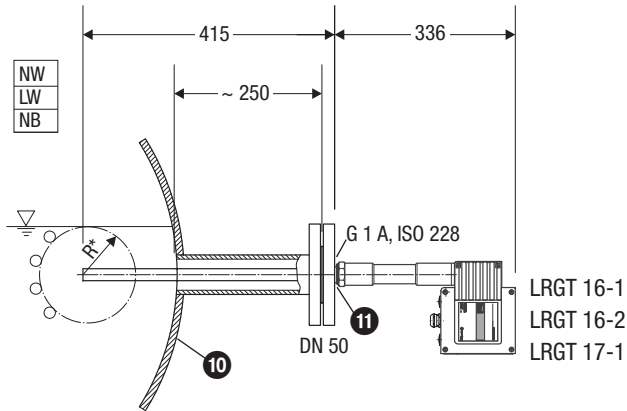


Fig. 5

# Einbaubeispiele

## LRGT 16-1, LRGT 16-2, LRGT 17-1

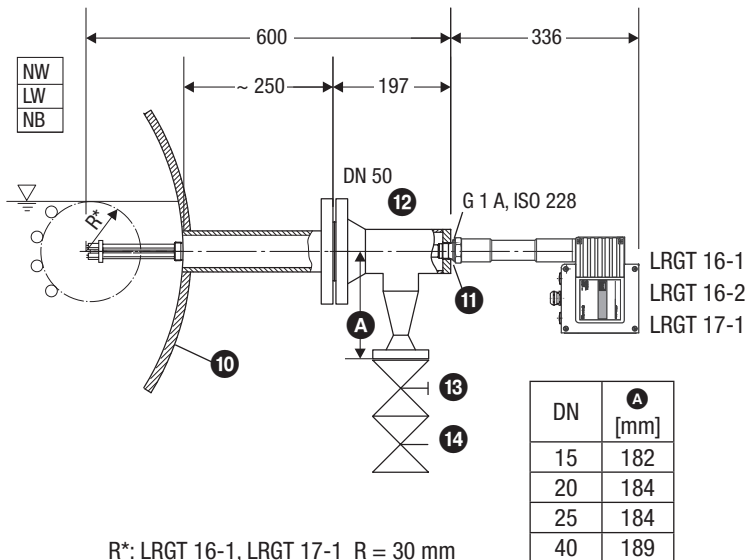
Leitfähigkeitsmessung, direkter Einbau des Leitfähigkeitstransmitters über seitlichen Flanschstutzen



**Fig. 6**

R\*: LRGT 16-1, LRGT 17-1 R = 30 mm  
 LRGT 16-2 R = 60 mm

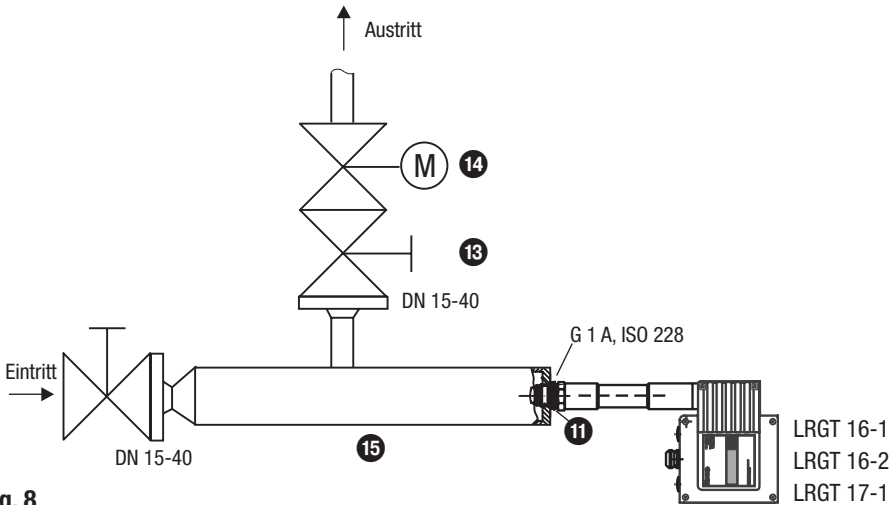
Leitfähigkeitsmessung und Absalzregelung, direkter Einbau des Leitfähigkeitstransmitters über Anschlussstück in T-Form mit Anschluss eines Absalzventils



**Fig. 7**

R\*: LRGT 16-1, LRGT 17-1 R = 30 mm  
 LRGT 16-2 R = 60 mm

Leitfähigkeitsmessung und Absalzregelung, Einbau des Leitfähigkeitstransmitters in die Absalzleitung über ein separates Messgefäß



**Fig. 8**

### Legende

- |  |   |
|--|---|
| 10 Kesseltrommel   | 19 Befestigungsmutter für Anschlussgehäuse            |
| 11 Dichtring 33 x 39, Form D, DIN 7603, 1.4301, blankgeglüht | 20 Kodierschalter                                     |
| 12 Anschlussstück in T-Form, kesselseitig DN 50              | 21 LED 1 grün   |
| 13 Absperrventil GAV   | 22 LED 2 rot  |
| 14 Absalzventil BAE  | 23 Steckfahnen für Elektrodenleitungen, Funktionserde |
| 15 Messgefäß   | 24 Klemmleiste  |
| 16 Deckelschrauben (Kreuzschlitz-Schraube M4)                | 25 Befestigungsschraube Elektronikmodul               |
| 17 Gehäusedeckel   | 26 Anschluss Funktionserde                            |
| 18 EMV-Kabelverschraubung M 20 x 1,5                         |   |

# Elektrischer Anschluss

## LRGT 16-1, LRGT 16-2, LRGT 17-1

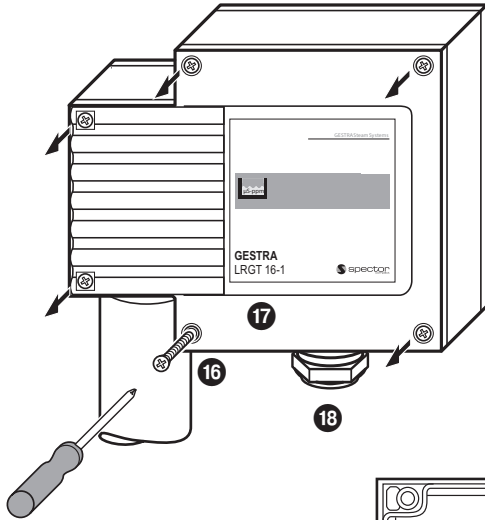


Fig. 9

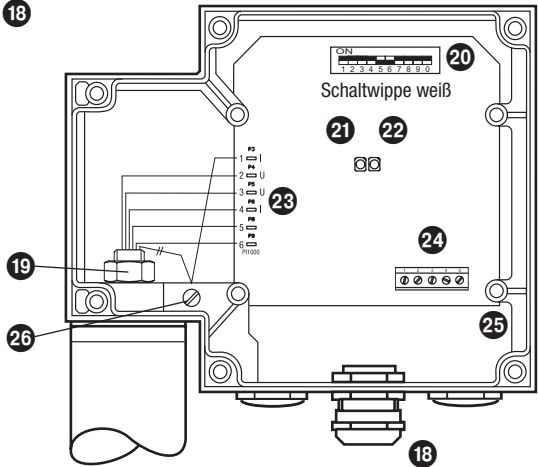


Fig. 10 Darstellung LRGT 16-1  
(Abbildung ohne Abdeckplatte)

### Anschluss Leitfähigkeitstransmitter

Das Anschlussgehäuse ist durch eine selbstsichernde Befestigungsmutter 19 mit dem Elektroteil verschraubt. Vor dem elektrischen Anschluss kann daher das Anschlussgehäuse um max. +/- 180° in die gewünschte Richtung (Kabelabgang) gedreht werden.

## LRGT 16-1, LRGT 16-2, LRGT 17-1 anschließen

Für den Anschluss des Leitfähigkeitstransmitters verwenden Sie bitte mehradriges, abgeschirmtes Steuerkabel mit einem Mindestquerschnitt von 0,5 mm<sup>2</sup>, z.B. LiYCY 4 x 0,5 mm<sup>2</sup>, Länge maximal 100 m. Verlegen Sie die Anschlussleitung getrennt von Starkstromleitungen.

1. Deckelschrauben **16** lösen, Gehäusedeckel **17** abnehmen. Auf diesen Deckel weist der Pfeil auf dem Typenschild hin. **Fig. 1, 9**
2. Klemmleiste **24** von Leiterplatte abziehen.
3. Hutmutter **31** der Kabelverschraubung **18** abschrauben und Lamelleneinsatz **29** herausnehmen. **Fig. 11**
4. Außenmantel der Leitung **32** abtrennen und Schirmgeflecht **28** ca. 10 – 15 mm freilegen.
5. Hutmutter **31** und Lamelleneinsatz **29** mit Dichtring **30** auf die Leitung schieben.
6. Schirmgeflecht **28** rechtwinklig (90°) nach außen biegen.
7. Schirmgeflecht **28** in Richtung Außenmantel umfalzen, d.h. insgesamt um 180° umbiegen.
8. Lamelleneinsatz **29** mit Dichtring **30** in den Zwischenstützen **27** schieben, kurz um die Leitungsachse hin- und herdrehen und Verdrehenschutz einrasten.
9. Hutmutter **31** fest aufschrauben.
10. Die einzelnen Leitungen entsprechend Anschlussplan an Klemmleiste **24** anschließen.
11. Klemmleiste **24** auf Leiterplatte aufstecken.
12. Gehäusedeckel **17** aufsetzen und Deckelschrauben **16** festziehen.

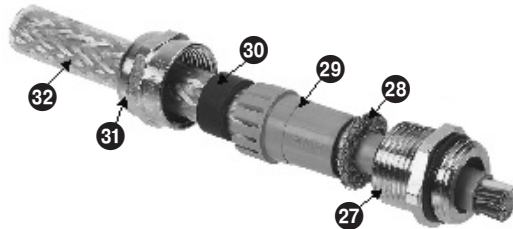


Fig. 11

### Legende

- |  |                              |
|--|------------------------------|
| <b>20</b> Kodierschalter                                     | <b>28</b> Schirmgeflecht     |
| <b>23</b> Steckfahnen für Elektrodenleitungen, Funktionserde | <b>29</b> Lamelleneinsatz    |
| <b>24</b> Klemmleiste  | <b>30</b> Dichtring          |
| <b>26</b> Anschluss Funktionserde                            | <b>31</b> Hutmutter          |
| <b>27</b> Zwischenstützen                                    | <b>32</b> geschirmte Leitung |



## Anschlussplan Leitfähigkeitstransmitter LRGT 16-1, LRGT 17-1

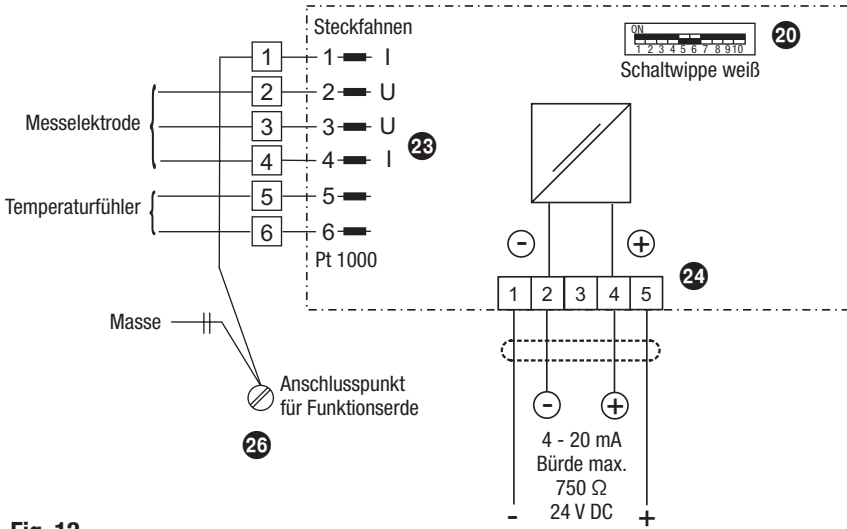


Fig. 12

## Anschlussplan Leitfähigkeitstransmitter LRGT 16-2

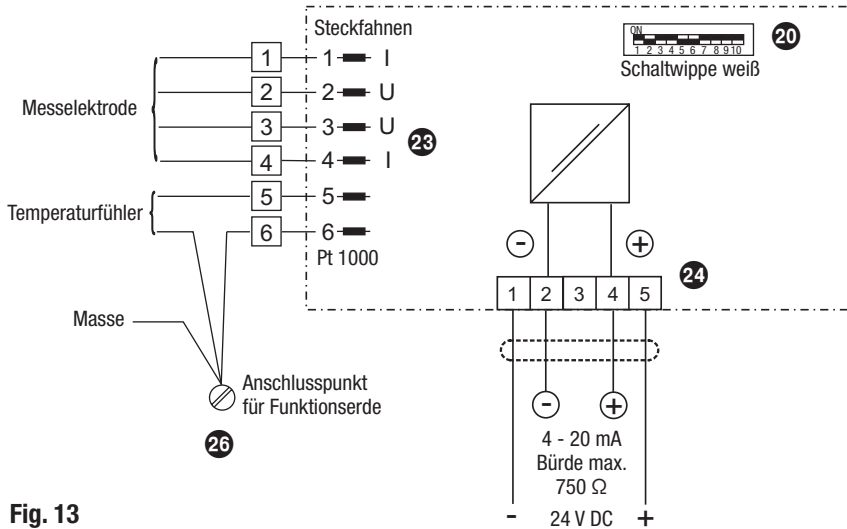


Fig. 13

### Sicherheitsnetzteil für LRGT 16-1, LRGT 16-2, LRGT 17-1

Für die Versorgung des Leitfähigkeitstransmitters mit 24 V DC muss ein Sicherheitsnetzteil (z.B. Siemens SITOP PSU100C 24V/0,6A) verwendet werden, welches gegenüber berührungsgefährlichen Spannungen eine Trennung aufweist, die mindestens den Anforderungen für doppelte oder verstärkte Isolierung der DIN EN 50178 oder DIN EN 61010-1 oder DIN EN 60730-1 oder DIN EN 60950 entspricht (sichere elektrische Trennung). Das Netzteil muss mit einer Schutzeinrichtung gem. DIN EN 61010-1 abgesichert werden.

### Werkzeuge

- Schraubendreher Größe 1
- Schraubendreher Größe 2,5, vollisoliert nach VDE 0680-1

### Werkseinstellung

Der Leitfähigkeitstransmitter wird werksseitig mit folgenden Einstellungen ausgeliefert:

#### LRGT 16-1, LRGT 17-1

- Messbereich: 0,5  $\mu\text{S}/\text{cm}$  - 500  $\mu\text{S}/\text{cm}$  (bei 25 °C) als **bevorzugter Messbereich**
- Temperaturkoeffizient: 2,1 (% / °C)

#### LRGT 16-2

- Messbereich: 100  $\mu\text{S}/\text{cm}$  - 7000  $\mu\text{S}/\text{cm}$  (bei 25 °C)
- Temperaturkoeffizient: 2,1 (% / °C)

## Inbetriebnahme

### Versorgungsspannung einschalten und Anschlussgehäuse öffnen

Bitte prüfen Sie, ob der Leitfähigkeitstransmitter gemäß dem Anschlussplan angeschlossen ist **Fig. 12, 13** und schalten Sie die Versorgungsspannung ein.

Für die Inbetriebnahme öffnen Sie das Anschlussgehäuse durch Lösen der Deckelschrauben **16** und Abnehmen des Gehäusedeckels **17**. Auf diesen Deckel weist der Pfeil auf dem Typenschild hin. **Fig. 1, 9**

### Messbereich und Istwert-Ausgang festlegen

Der Leitfähigkeitstransmitter wird über den 10-poligen Kodierschalter auf dem Elektronikmodul parametrierbar. Mit dem Kodierschalter ist zusätzlich eine Anpassung der Zellkonstante und die Auslösung einer Funktionsprüfung möglich. In den folgenden Einstelltabellen ist die Werkseinstellung grau hinterlegt.

- Legen Sie den Messbereich des Leitfähigkeitstransmitters entsprechend dem zulässigen Leitfähigkeitsbereich des Dampfkessels fest.
- Stellen Sie den gewünschten Messbereich an dem Kodierschalter ein. Zum Umschalten der Kodierschalter können Sie z.B. einen Kugelschreiber benutzen.

#### LRGT 16-1, LRGT 17-1

Kodierschalter			Messbereich ( $\mu\text{S}/\text{cm}$ bei 25 °C)		Stromausgang mA = $\mu\text{S}/\text{cm}$	
1	2	3			4 mA entspricht	20 mA entspricht
OFF	OFF	OFF	0,5	20	0,5	20
<b>ON</b>	OFF	OFF		100		100
OFF	<b>ON</b>	OFF		200		200
<b>ON</b>	<b>ON</b>	<b>OFF</b>		<b>500</b>		<b>500</b>
Werkseinstellung						
OFF	OFF	<b>ON</b>		1000		1000
<b>ON</b>	OFF	<b>ON</b>		2000		2000
OFF	<b>ON</b>	<b>ON</b>		6000		6000
<b>ON</b>	<b>ON</b>	<b>ON</b>		12000		12000

#### LRGT 16-2

Kodierschalter			Messbereich ( $\mu\text{S}/\text{cm}$ bei 25 °C)		Stromausgang mA = $\mu\text{S}/\text{cm}$	
1	2	3			4 mA entspricht	20 mA entspricht
OFF	OFF	OFF	100	3000	100	3000
<b>ON</b>	OFF	OFF		5000		5000
<b>OFF</b>	<b>ON</b>	<b>OFF</b>		<b>7000</b>		<b>7000</b>
Werkseinstellung						
<b>ON</b>	<b>ON</b>	OFF		10000		10000



### Hinweis

- Beim Einschalten der Versorgungsspannung (Inbetriebnahme) wird zunächst 4 mA am Stromausgang ausgegeben, danach steigt der Ausgangsstrom bis zum Ist-Wert an.

### Einstellung des Temperaturkoeffizient $T_K$ überprüfen

Für die lineare Kompensation der gemessenen Leitfähigkeit auf 25 °C ist der Temperaturkoeffizient  $T_K$  werkseitig auf 2,1 % / °C eingestellt. Nach Erreichen der Betriebstemperatur kann diese Einstellung durch eine Vergleichsmessung überprüft werden, z.B. im Rahmen der Inbetriebnahme.

Weicht dabei die angezeigte Leitfähigkeit von dem Vergleichsmesswert ab, so korrigieren Sie durch Einstellung eines kleineren oder größeren Temperaturkoeffizienten das Messergebnis des Transmitters. Diese Änderung der  $T_K$ -Einstellung setzen Sie bitte stufenweise fort bis zur Übereinstimmung der Leitfähigkeitsanzeige mit dem Vergleichsmesswert. Bitte warten Sie nach jeder Stufe 1-2 Minuten bis sich der Messwert eingependelt hat.

Kodierschalter				Temperaturkoeffizient $T_K$ (% / °C)
4	5	6	7	
OFF	OFF	OFF	OFF	0 (keine Kompensation)
<b>ON</b>	OFF	OFF	OFF	1,6
OFF	<b>ON</b>	OFF	OFF	1,7
<b>ON</b>	<b>ON</b>	OFF	OFF	1,8
OFF	OFF	<b>ON</b>	OFF	1,9
<b>ON</b>	OFF	<b>ON</b>	OFF	2,0
<b>OFF</b>	<b>ON</b>	<b>ON</b>	<b>OFF</b>	<b>2,1</b>
Werkseinstellung				
<b>ON</b>	<b>ON</b>	<b>ON</b>	OFF	2,2
OFF	OFF	OFF	<b>ON</b>	2,3
<b>ON</b>	OFF	OFF	<b>ON</b>	2,4
OFF	<b>ON</b>	OFF	<b>ON</b>	2,5
<b>ON</b>	<b>ON</b>	OFF	<b>ON</b>	2,6
OFF	OFF	<b>ON</b>	<b>ON</b>	2,7
<b>ON</b>	OFF	<b>ON</b>	<b>ON</b>	2,8
OFF	<b>ON</b>	<b>ON</b>	<b>ON</b>	2,9
<b>ON</b>	<b>ON</b>	<b>ON</b>	<b>ON</b>	3,0

# Betrieb

## Korrektur des Messwertes

- Weicht bei einer Vergleichsmessung die angezeigte Leitfähigkeit von dem Vergleichsmesswert ab, überprüfen und ändern Sie bitte die Einstellung des Temperaturkoeffizienten  $T_k$ , Einstellwerte und Vorgehensweise, siehe Seite 20.
- Erst wenn die Einstellung des Temperaturkoeffizienten für die Korrektur **nicht** mehr ausreicht, sollte die Zellkonstante angepasst werden.



### Hinweis

- Für die Vorgänge Zellkonstante anpassen, Funktionsprüfung durchführen und Beobachten der LEDs öffnen Sie das Anschlussgehäuse durch Lösen der Deckelschrauben ⑮ und abnehmen des Gehäusedeckels ⑰. Auf diesen Deckel weist der Pfeil auf dem Typenschild. **Fig. 1, 9**

## Zellkonstante anpassen

Die werkseitig eingestellte Zellkonstante ist eine geometrische Gerätekenngroße. Diese wird bei der Berechnung der Leitfähigkeit berücksichtigt. Im Laufe des Betriebs kann sich diese Konstante jedoch ändern, z.B. durch Verschmutzung.

- Schalten Sie je nach Abweichung den Kodierschalter 8 oder 9 kurz in die Position ON und dann wieder in die Position OFF.
- Wiederholen Sie den Vorgang schrittweise solange, bis der angezeigte Wert mit dem Vergleichsmesswert übereinstimmt.
- Sind der Leitfähigkeitstransmitter und der Leitfähigkeitsregler räumlich voneinander getrennt, muss die Anpassung mit einer zweiten Person oder durch eine Strommessung am Transmitter durchgeführt werden.
- Ist eine Anpassung nicht mehr möglich, bauen Sie den Transmitter aus und reinigen Sie die Messfläche bzw. die Messelektroden.



### Hinweis

Wiederholen Sie den Vorgang **Zellkonstante anpassen** bis die angezeigte Leitfähigkeit mit dem Vergleichsmesswert übereinstimmt. Die Zellkonstante kann auf eine Grundeinstellung zurück gesetzt werden. Dazu schalten Sie gleichzeitig die Kodierschalter 8 und 9 in die Position ON und nach ca. 1 Sekunde wieder zurück (OFF).

Abweichung der Leitfähigkeits- anzeige	Kodierschalter			LED-Anzeige	
	8	9	Funktion	grün	rot
keine	OFF	OFF	keine Änderung		
Anzeigewert kleiner Vergleichsmesswert	ON	OFF	Zellkonstante wird vergrößert		blinkt schnell
Anzeigewert größer Vergleichsmesswert	OFF	ON	Zellkonstante wird verkleinert	blinkt schnell	
	ON	ON	Zurück zur Werkseinstellung	blinken gleichzeitig schnell	

**Funktionsprüfung**

1. Um eine Funktionsprüfung des Leitfähigkeitstransmitters durchzuführen, schalten Sie den Kodierschalter 10 auf ON. Dabei wird das Überschreiten des Messbereichsendwertes simuliert und ein Strom von 20 mA ausgegeben.
2. Schalten Sie nach Abschluss der Prüfung den Kodierschalter wieder in die Position OFF.

Kodierschalter 10	Funktionsprüfung
OFF	Normalbetrieb
ON	Simulation: Messbereichsendwert überschritten

**LED-Anzeige**

Die beiden Leuchtdioden in der Mitte des Elektronikeinsatzes signalisieren den Status des Leitfähigkeitstransmitters.

Normalbetrieb	LED, grün	LED, rot	Stromausgang [mA]
Leitfähigkeit 0 bis + 10 % vom Messbereich		leuchtet	proportional zum Messwert
Leitfähigkeit 10 bis + 90 % vom Messbereich	leuchtet	leuchtet	proportional zum Messwert
Leitfähigkeit 90 bis + 100 % vom Messbereich	leuchtet		proportional zum Messwert

# Fehleranzeige und Abhilfe

## Anzeige, Diagnose und Abhilfe



### Achtung


Vor der Fehlerdiagnose überprüfen Sie bitte:

#### Versorgungsspannung:

Wird der Leitfähigkeitstransmitter mit der auf dem Typenschild angegebenen Spannung versorgt?

#### Verdrahtung:

Entspricht die Verdrahtung dem Anschlussplan?

Fehleranzeigen	
Das Gerät arbeitet ungenau	
Fehler	Abhilfe
Messelektrode(n) des Transmitters verschmutzt.	Messelektrode(n) reinigen ( <b>siehe Wartung</b> )
Abstandhalter PEEK  verschoben. <b>Nur LRGT 16-2</b>	Abstandhalter nach unten bis zur Messspitze schieben. ( <b>Fig. 5, Seite 12</b> )
Angezeigte Leitfähigkeit ist größer als der Vergleichsmesswert.	Bei Inbetriebnahme Temperaturkoeffizient $T_k$ verringern. Während des Betriebs Zellkonstante verringern.
Angezeigte Leitfähigkeit ist kleiner als der Vergleichsmesswert.	Bei Inbetriebnahme Temperaturkoeffizient $T_k$ vergrößern. Während des Betriebs Zellkonstante vergrößern.
Anpassung des Messergebnisses durch Ändern der Zellkonstante nicht möglich.	Leitfähigkeitstransmitter ausbauen und Messfläche / Messelektroden reinigen.



### Hinweis

Ist die angezeigte Leitfähigkeit nicht zu erklären oder Sie können eine bereits vorgenommene Änderung der Zellkonstante nicht ausschließen, sollte diese Konstante auf die Werkseinstellung zurück gesetzt werden. Siehe **Zellkonstante anpassen**.

Nach dem Zurücksetzen führen Sie bitte erneut eine Inbetriebnahme durch.

Das Gerät arbeitet nicht	
Fehler	Abhilfe
Versorgungsspannung ausgefallen	Versorgungsspannung einschalten. Alle elektrischen Anschlüsse überprüfen.
Elektronikmodul defekt	Elektronikmodul prüfen und / oder auswechseln (Seite 25).
Die Masseverbindung zum Behälter ist unterbrochen.	Dichtflächen reinigen und Leitfähigkeitstransmitter mit metallischem Dichtring 33 x 39, Form D, DIN 7603, 1.4301, blankgeglüht, einschrauben. Elektrode nicht mit Hanf oder PTFE-Band eindichten



### Hinweis

- Um die LEDs für die Fehleranzeige zu beobachten, öffnen Sie das Anschlussgehäuse durch Lösen der Deckelschrauben **16** und Abnehmen des Gehäusedeckels **17**. Auf diesen Deckel weist der Pfeil auf dem Typenschild. **Fig. 1, 9**

Fehleranzeigen			
Die LEDs signalisieren einen Fehler			
Anzeige	Stromausgang [mA]	Fehler	Abhilfe
Rote LED blinkt	0	Elektrodenleitungen unterbrochen oder Messfläche / Messelektroden ausgetaucht.	Anschlüsse der Elektrodenleitungen überprüfen (Elektronikmodul, Steckfahnen 1-4). Gegebenenfalls Gerät austauschen. Wasserstand bzw. Einbau überprüfen.
	0	Elektrodenleitungen kurzgeschlossen	Anschlüsse der Elektrodenleitungen überprüfen (Elektronikmodul, Steckfahnen 1-4). Gegebenenfalls Gerät auswechseln.
	4	Einstellwert 0% unterschritten, z.B. Messfläche / Messelektroden ausgetaucht.	Wasserstand bzw. Einbau prüfen
Grüne LED blinkt	20	Einstellwert 100% überschritten, z.B. Messbereich zu klein.	Größeren Messbereich einstellen.
Rote und grüne LED blinken wechselweise	0	Temperatur im Anschlussgehäuse größer 85 °C	Umgebungstemperatur überprüfen, Umgebungstemperatur darf nicht größer als 70 °C sein.
Rote und grüne LED blinken wechselweise	0,5	Leitungen zum Widerstandsthermometer unterbrochen oder kurzgeschlossen. Thermometer defekt. Bereich 0 - 280°C verlassen.	Anschlüsse der Thermometerleitungen überprüfen (Elektronikeinsatz, Steckfahnen 5-6). Gegebenenfalls Gerät austauschen.
Rote und Grüne LED blinken wechselweise schnell	20	Kodierschalter 10 auf ON	Kodierschalter 10 auf OFF stellen



## Elektronikmodul prüfen

1. Deckelschrauben **16** lösen und den Gehäusedeckel **17** abnehmen. Auf diesen Deckel weist der Pfeil auf dem Typenschild hin. **Fig. 1, 9**
2. Elektrodenleitungen von den Steckfahnen 1-4 auf der Leiterplatte abziehen.
3. Steckfahnen 1+2 sowie 3+4 miteinander verbinden.
4. An die Steckfahnen 2+3 Widerstand 1 kOhm anschließen.
5. Es müssen ca. 1000  $\mu\text{S}/\text{cm}$  angezeigt werden.
6. Wird dieser Wert erreicht, entfernen Sie den Widerstand und stellen den ursprünglichen Zustand wieder her. Im anderen Fall tauschen Sie das Elektronikmodul aus.

## Elektronikmodul auswechseln

1. Deckelschrauben **16** lösen und den Gehäusedeckel **17** abnehmen. Auf diesen Deckel weist der Pfeil auf dem Typenschild hin. **Fig. 1, 9**
2. Elektrodenleitungen von den Steckfahnen auf der Leiterplatte abziehen.
3. Klemmleiste **24** abziehen.
4. Anschluss Funktionserde **26** lösen.
5. Befestigungsschrauben **25** für das Elektronikmodul herausdrehen und das Modul herausnehmen. Das Modul ist als Ersatzteil erhältlich.

Bestell.-Nr.	LRGT 16-1 LRGT 17-1	LRGT 16-2
321320	LRV 1-40 24 V DC	
321370		LRV 1-42 24 V DC

6. Der Einbau des neuen Elektronikmoduls erfolgt in umgekehrter Reihenfolge.



### Hinweis

Bei Ersatzbestellungen geben Sie bitte die auf dem Typenschild eingetragenen Versions- und Materialnummern an.

Nach dem Auswechseln des Elektronikmoduls führen Sie bitte erneut eine Inbetriebnahme durch.

Überprüfen Sie durch eine Vergleichsmessung die Anzeige der Leitfähigkeit am Leitfähigkeitsregler LRR 1-51, LRR 1-53, und am KS 90-1.

Bei Abweichungen korrigieren Sie bitte die Zellkonstante des Leitfähigkeitstransmitters.

Falls Fehler auftreten, die mit Hilfe dieser Betriebsanleitung nicht behebbar sind, wenden Sie sich bitte an unseren Technischen Kundendienst.

**Servicetelefon** +49 (0)421 / 35 03-444

**Servicefax** +49 (0)421 / 35 03-199

## Wartung

### Sicherheitshinweis

Das Gerät darf nur von geeigneten und unterwiesenen Personen montiert, elektrisch verbunden und in Betrieb genommen werden.

Wartungs- und Umrüstarbeiten dürfen nur von beauftragten Beschäftigten vorgenommen werden, die eine spezielle Unterweisung erhalten haben.



### Gefahr

Beim Lösen des Leitfähigkeitstransmitters kann Dampf oder heißes Wasser austreten!  
Schwere Verbrühungen am ganzen Körper sind möglich!  
Leitfähigkeitstransmitter nur bei 0 bar Kesseldruck demontieren!  
Der Leitfähigkeitstransmitter ist während des Betriebs heiß!  
Schwere Verbrennungen an Händen und Armen sind möglich.  
Montage- oder Wartungsarbeiten nur in kaltem Zustand durchführen!

### Reinigen der Messelektrode

Der Leitfähigkeitstransmitter darf nur von qualifiziertem Fachpersonal ein- und ausgebaut werden. Bitte beachten Sie die Hinweise im Kapitel „Einbau“ auf Seite 11 und 12.

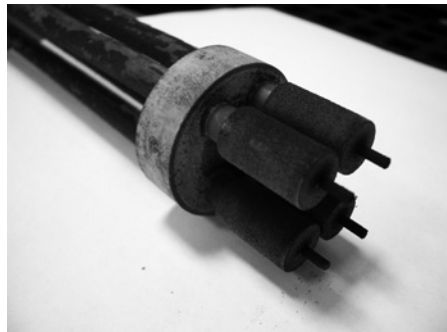
Zum Reinigen der Messelektrode(n) muss der Leitfähigkeitstransmitter außer Betrieb genommen und ausgebaut werden.

Reinigen Sie die Messelektrode (**LRGT 16-1, LRGT 17-1**) oder die Messelektroden (**LRGT 16-2**):

- Wischen Sie lose sitzende Beläge mit einem fettfreien Lappen ab.
- Entfernen Sie festsitzende Beläge mit Schmirgelleinen (mittlere Körnung, z.B. Körnung 400 µm).

Bei der **LRGT 16-1, LRGT 17-1** können Sie auch den Sicherungs-Gewindestift ④ lösen, von Hand das Messrohr ② abschrauben um dann den Elektrodenstab und die Messfläche zu reinigen. **Fig. 2**

Beispiel für verunreinigte Messelektroden





### Gefahr

Elektrodenstab / -stäbe beim Reinigen nicht verbiegen und harte Stöße gegen den Stab / die Stäbe vermeiden.



### Hinweis

Nach der Reinigung des Elektrodenstabs / der Elektrodenstäbe sollte der Leitfähigkeits-  
transmitter ohne Änderung der Einstellungen wieder die richtige Leitfähigkeit anzeigen.  
Eine Änderung der Zellkonstante ist nur in seltenen Fällen erforderlich.

## Leitfähigkeitstransmitter ausbauen und entsorgen

### Leitfähigkeitstransmitter LRGT 16-1, LRGT 16-2, LRGT 17-1 ausbauen und entsorgen

1. Versorgungsspannung abschalten.
2. Deckelschrauben **16** lösen und den Gehäusedeckel **17** abnehmen.
3. Anschlussleitungen von Klemmleiste **24** abklemmen und Leitungen aus der Kabelverschraubung herausziehen.
4. Demontieren Sie das Gerät im drucklosen und kalten Zustand.

Bei der Entsorgung des Leitfähigkeitstransmitters müssen die gesetzlichen Vorschriften zur Abfall-  
entsorgung beachtet werden.



Weltweite Vertretungen finden Sie unter: **[www.gestra.de](http://www.gestra.de)**

## **GESTRA AG**

Münchener Straße 77

28215 Bremen

Germany

Telefon +49 421 3503-0

Telefax +49 421 3503-393

E-mail [info@de.gestra.com](mailto:info@de.gestra.com)

Web [www.gestra.de](http://www.gestra.de)