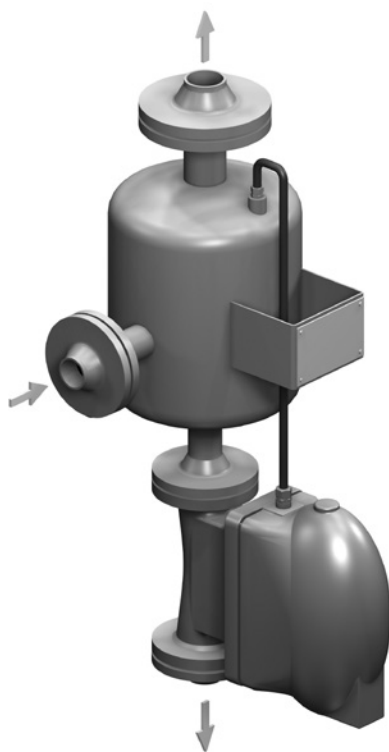


Entspanner VD...H, horizontale Ausführung



Entspanner VD...V, vertikale Ausführung

Entspanner

VD 23H/V, VD 26H/V

Systembeschreibung

Die Entspanner VD 23 und VD 26 bilden zusammen mit den GESTRA Schwimmer-Kondensatableitern UNA 23 oder UNA 26 ein Kompaktsystem. Der Entspanner VD 23 ist ausgestattet mit dem Schwimmer-Kondensatableiter UNA 23. Der Entspanner VD 26 ist ausgestattet mit dem Schwimmer-Kondensatableiter UNA 26. Beide Entspanner bestehen aus einem Behälter mit einem Kondensatzulauf, einem Stutzen für den Entspannungsdampf und dem UNA-Schwimmer-Kondensatableiter. Je eine Bauform für horizontalen und vertikalen Einbau ist verfügbar. Entspanner sind überall dort geeignet, wo aus Kondensat Entspannungsdampf erzeugt werden soll. Die Entspanner VD... werden gemäß den Betriebsdaten dimensioniert und thermodynamisch ausgelegt.

Funktion

Kondensat fließt über den mittig angeordneten Zulauf in den Kondensatbehälter des Entspanners. Der Strahlverschleiß im Kondensatentspanner wird mit einem Prallblech erheblich reduziert. Der untere Bereich des Kondensatentspanners ist strömungstechnisch so gestaltet, dass das Kondensat frei von Dampfblasen dem Schwimmer-Kondensatableiter zugeführt wird.

Bauform

Entspanner VD 23, VD 26

Ausführung aus Stahl P265GH,
Ausführung aus Stahl S235JRG2.

Entspanner in horizontaler Ausführung: VD 23H, VD 26H,
Entspanner in vertikaler Ausführung: VD 23V, VD 26V.

Die Entspanner werden mit einem Schwimmer-Kondensatableiter
UNA 23 oder UNA 26 geliefert.

Der Schwimmer-Kondensatableiter ist mit einer Pendelleitung
ausgestattet.

Abweichende Ausführungen bzw. Sonderausführungen
auf Anfrage.

Technische Daten

Betriebsdruck

VD 23H, VD 23V: 12 bar g
VD 26H, VD 26V: 28 bar g

Betriebstemperatur

VD 23H, VD 23V: 200 °C
VD 26H, VD 26V: 250 °C

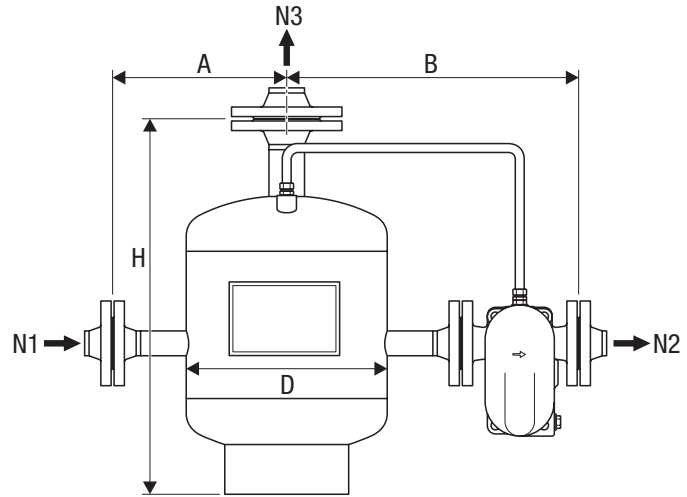
Leistung

0,2 t/h bis 1 t/h

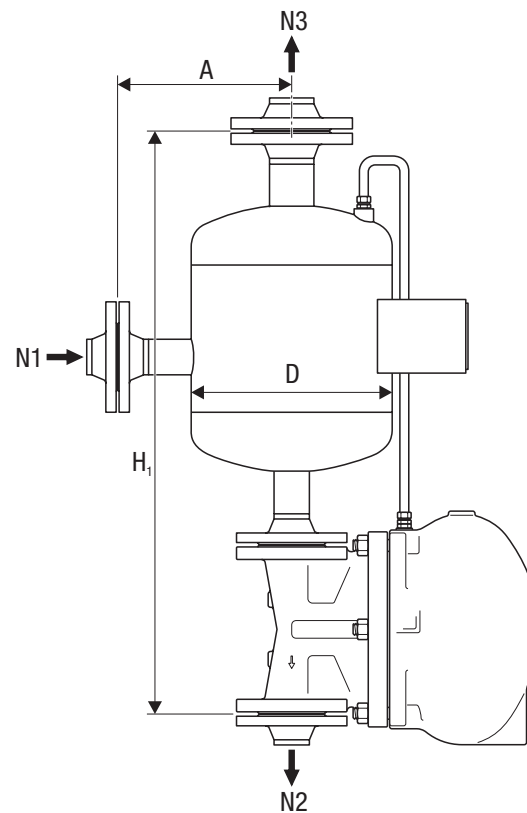
Höhere Drücke, Temperaturen und Durchsatzmengen auf
Anfrage.

Technische Daten

Entspanner VD



VD 23 H, PN 16, DN 25



VD 26 V, PN 40, DN 40

Typ		VD 23H/V		VD 26H/V	
Inhalt	[l]	15	15	15	15
Leistung	[t/h]	0,3	1,0	0,2	0,7
A	[mm]	237	237	237	237
B	[mm]	400	470	400	470
H	[mm]	430	520	430	520
H ₁	[mm]	720	790	720	790
D	[mm]	273	273	273	273
Nenndruckstufe	PN	16	16	40	40
Kondensateintritt N1	DN	25	40	25	40
Kondensataustritt N2	DN	25	40	25	40
Entspannungsdampfaustritt N3	DN	40	50	40	50
Gaspendelleitung	DN	10	10	10	10
Gewicht	[kg]	50	70	50	70

Auslegung

Expansor VD 23, VD 26

Beispiel Kondensatmenge VD 23H/V

Druck im Expansor: 0,75 bar
 Druck hinter dem Kondensatableiter: 0,2 bar
 $0,75 \text{ bar} - 0,2 \text{ bar} = \Delta p \text{ } 0,55 \text{ bar}$
 Kondensatmenge / Kessellaugenmenge: 300 kg/h
 Aus dem Diagramm „Kondensatmenge“ ergibt sich ein Schwimmer-Kondensatableiter DN 25 mit Abschlussorgan (AO) 13. Gewählt wird in diesem Fall ein VD 23H oder VD 23V mit einer Kondensatleistung von 300 kg/h.

Beispiel Entspannungsdruckmenge VD 23H/V

Druck im Dampfverbraucher oder im Abszventil: 10 bar
 Druck im Expansor: 0,75 bar
 Aus dem Diagramm „Entspannungsdruckmenge“ ergibt sich dieser Wert für die Nachverdampfung: 0,1275 kg Dampf pro kg Kondensat.
 Dieser Wert multipliziert mit 300 kg/h Kondensatmenge ergibt 38 kg/h Entspannungsdruck.

Beispiel Kondensatmenge VD 26H/V

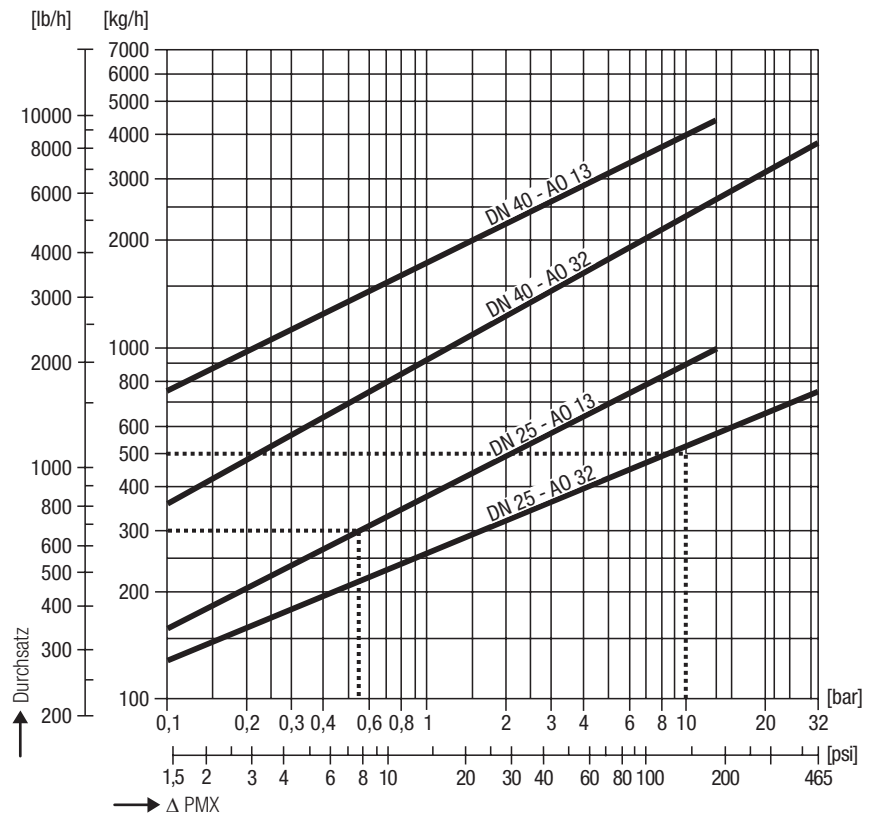
Druck im Expansor: 14 bar
 Druck hinter dem Kondensatableiter: 4 bar
 $14 \text{ bar} - 4 \text{ bar} = \Delta p \text{ } 10 \text{ bar}$
 Kondensatmenge / Kessellaugenmenge: 500 kg/h
 Aus dem Diagramm „Kondensatmenge“ ergibt sich ein Schwimmer-Kondensatableiter DN 25 mit Abschlussorgan (AO) 32. Gewählt wird in diesem Fall ein VD 26H oder VD 26V mit einer Kondensatleistung von 500 kg/h.

Beispiel Entspannungsdruckmenge VD 26H/V

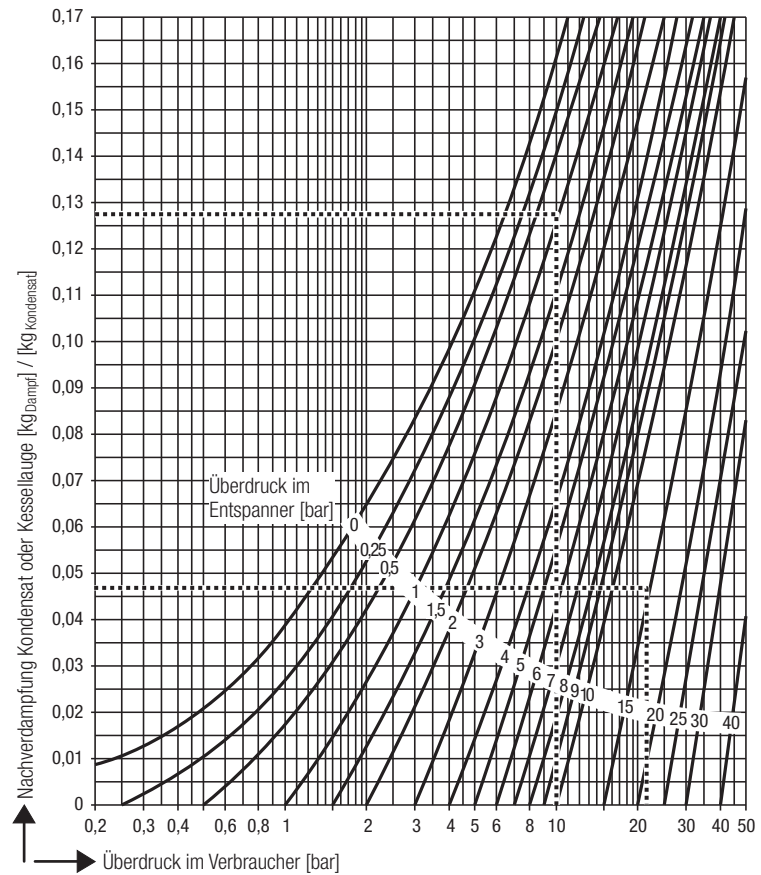
Druck im Dampfverbraucher oder im Abszventil: 22 bar
 Druck im Expansor: 14 bar
 Aus dem Diagramm „Entspannungsdruckmenge“ ergibt sich dieser Wert für die Nachverdampfung: 0,0475 kg Dampf pro kg Kondensat.
 Dieser Wert multipliziert mit 500 kg/h Kondensatmenge ergibt 24 kg/h Entspannungsdruck.

Technische Daten

Kondensatmenge



Entspannungsdruckmenge



Entspanner VD 23H/V, VD 26H/V

Bestell- und Ausschreibungstext

GESTRA Entspanner

Kondensatmenge.....[kg/h]
Dampfdruck am Verbraucher (P 1)..... [bar]
Entspannungsdampfdruck (P 2)..... [bar]
Gegendruck am Kondensataustritt (P 3)..... [bar]
Werkstoff Entspanner Stahl

Bitte Werte eintragen, nicht zutreffendes streichen.

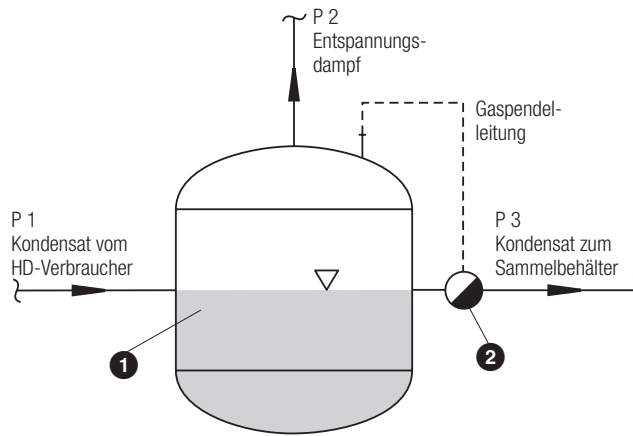
Ausführliche Ausschreibungstexte sind in der Mappe „GESTRA Ausschreibungstexte“ enthalten.

DGRL (Druckgeräte Richtlinie)

Die Apparate entsprechen den Anforderungen der Druckgeräte-Richtlinie 97/23/EG und den AD 2000-Merkblättern unter Beachtung der Konformitätsbewertung. Verwendbar in Fluidgruppen 1 und 2. CE-Kennzeichnung vorhanden, ausgenommen Apparate nach Artikel 3, Absatz 3. Ergänzende Informationen siehe unsere DGRL-Konformitätserklärung.

Bitte beachten Sie unsere
Verkaufs- und Lieferbedingungen.

Schaltschema



Legende

- ① Entspanner
- ② Schwimmer-Kondensatableiter UNA...

GESTRA AG

Postfach 10 54 60, D-28054 Bremen
Münchener Str. 77, D-28215 Bremen
Telefon 0049 (0) 421 35 03 - 0, Telefax 0049 (0) 421 35 03-393
E-Mail gestra.ag@flowserve.com, Web www.gestra.de



GESTRA