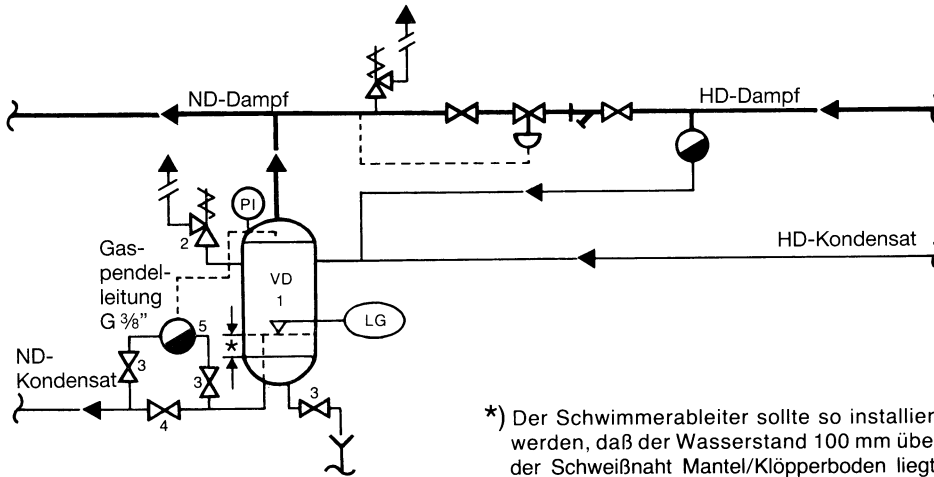


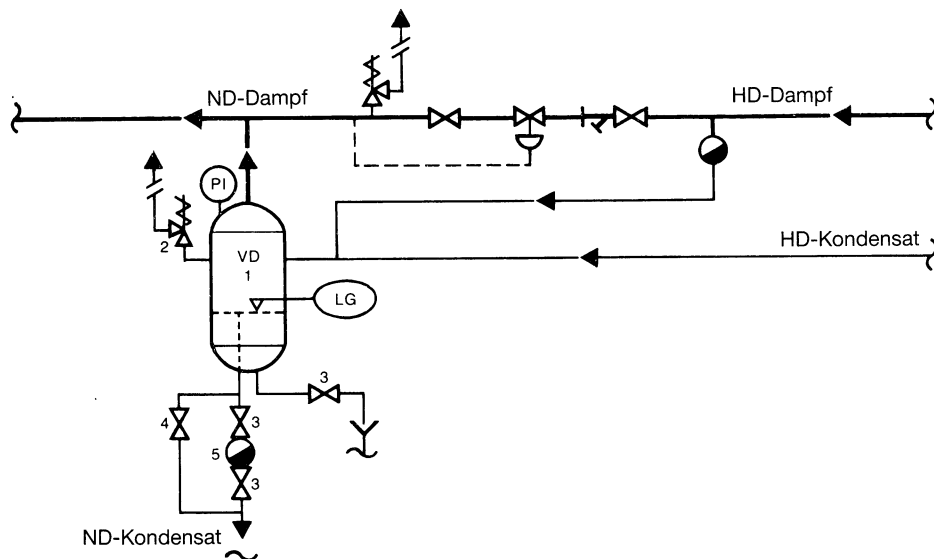
**Einbaubeispiele**

**Entspanner mit Ablauf über Schwimmerableiter in horizontaler Einbaulage**



\*) Der Schwimmerableiter sollte so installiert werden, daß der Wasserstand 100 mm über der Schweißnaht Mantel/Klörperboden liegt.

**Entspanner mit Ablauf über Schwimmerableiter in vertikaler Einbaulage**



- 1 = Entspanner
- 2 = Sicherheitsventil
- 3 = Absperrventil
- 4 = Absperrventil für die Umgehung
- 5 = GESTRA Schwimmerableiter

**Allgemeines**

GESTRA Druckentspanner haben die Aufgabe, Wasser von einem hohen Druck und Sättigungstemperatur auf einen niedrigeren Druck zu entspannen und den freiwerdenden Entspannungsdampf zu gewinnen. Entspanner werden hauptsächlich für Kessellaugen und Kondensate eingesetzt. Bei großen Druckunterschieden kann mit mehrstufiger Entspannung gearbeitet werden.

Der Entspanner ist auf den Entspannungsdruck ausgelegt und mit einem Sicherheitsventil gegen Überdruck gesichert. Er muß mit einer geeigneten Vorrichtung versehen sein, die im Entspanner einen bestimmten Wasserstand hält, der das Durchschlagen des Dampfes verhindert und das überschüssige Kondensat zu einem Sammler oder Kühler abführt.

**Beschreibung**

Das Kondensat der Hochdruckdampfverbraucher tritt tangential in den Entspanner ein. Der bei der Entspannung des heißen Kondensats entstehende Brüden Dampf wird in das Niederdruckdampfnetz eingespeist. Das Kondensatniveau wird durch einen schwimmergesteuerten Ableiter (Stellventil, elektrisch bzw. pneumatisch, oder Kondensatpumpen) gehalten.

**Inbetriebnahme**

1. Kontrolle der Rohrleitungsverbindungen und der am Behälter befindlichen Armaturen anhand der zugehörigen Gerätebeschreibungen und Betriebsanweisungen. Ebenso ist darauf zu achten, daß der entsprechende Gegendruck – durch eine evtl. vorhandene Reduzierstation – ansteht.
2. Der freie Kondensatablauf über den Schwimmerableiter und der freie Brüden dampfabzug zum Niederdruckdampfnetz muß gewährleistet sein. Das Entleerungsventil am Entspanner ist geschlossen.
3. Der Kondensatfluß und der Brüden dampfstrom stellen sich automatisch mit Inbetriebnahme der vorgeschalteten Dampfverbraucher ein, ebenfalls der erforderliche Wasserstand im Entspanner. Dieser kann mittels des vorhandenen Wasserstandanzeigers kontrolliert werden.
4. Sämtliche Flanschverbindungen sind in warmem Zustand nochmals nachzuziehen.

