

Entspanner VD mit Zubehör

Entspanner Entspanner VD

Systembeschreibung

Der Entspanner VD besteht aus einem Behälter mit einem tangential angeordneten Kondensatzulauf, je einem Stutzen für Entspannungsdampf und Kondensat, sowie diversen Stutzen für Sicherheits- und Kontrollarmaturen. Der Entspanner VD ist überall dort geeignet, wo aus Kondensat, Kessellauge oder Heißwasser Entspannungsdampf erzeugt werden soll. GESTRA Entspanner VD werden überwiegend als Wärmerückgewinnungsanlagen eingesetzt. Der Entspanner wird gemäß den Betriebsdaten dimensioniert und thermodynamisch ausgelegt.

Funktion

Kondensat fließt über den tangential angeordneten Zulauf in den Kondensatbehälter des Entspanners. Mit der tangentialen Anordnung des Kondensatzulaufs wirkt der Kondensatentspanner wie ein Fliehkraftabscheider. Der erzeugte Entspannungsdampf hat durch dieses konstruktive Detail einen Restfeuchtewert von $< 1\%$. Der Strahlverschleiß im Kondensatentspanner wird mit der tangentialen Anordnung des Kondensatzulaufs ebenfalls erheblich reduziert. Der untere Bereich des Kondensatentspanners ist strömungstechnisch so gestaltet, dass das Kondensat frei von Dampfblasen dem Schwimmer-Kondensatableiter zugeführt wird. Der Entspanner VD ist ausgelegt für einen Betriebsdruck von 12 bar, der Werkstoff für eine Temperatur von maximal 200 °C . Das Kondensatniveau kann optisch mit einem Magnetklappenanzeiger kontrolliert werden (optional). Bei Bedarf kann der Schwimmer-Kondensatableiter mit einer Bypass-Leitung umfahren werden (optional). Eine Besichtigungsöffnung ermöglicht die Revision des Kondensatbehälters.

Kondensatableitung mit Pumpen oder elektrischer / elektro-pneumatischer Ablaufsteuerung auf Anfrage.

Bauform

Enspanner VD

Ausführung aus Stahl P265GH,
Ausführung aus Stahl S235JRG2,
Behälter in stehender Ausführung,
Besichtigungsöffnung,
Behälter auf Profilfüßen stehend, ohne Zubehör,
Behälter mit Pratzen (Standardausführung).
Bei Ausführung als Kompaktanlage wird der Behälter
auf einen Stahlrahmen montiert.

Zubehör (Armaturen, Druck- und Niveaumanzeige)
gegen Aufpreis.

Ausführung aus Edelstahl gegen Aufpreis.

Abweichende Ausführungen bzw. Sonderausführungen
auf Anfrage.

Technische Daten

Betriebsdruck

12 bar g

Betriebstemperatur

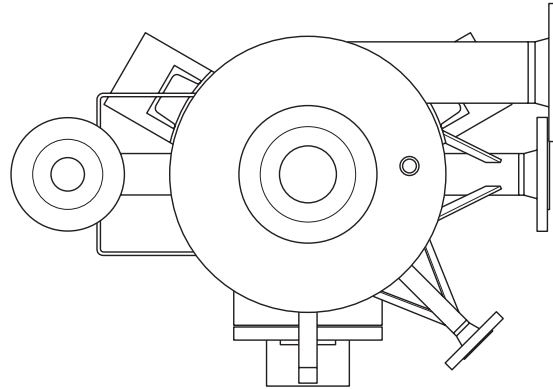
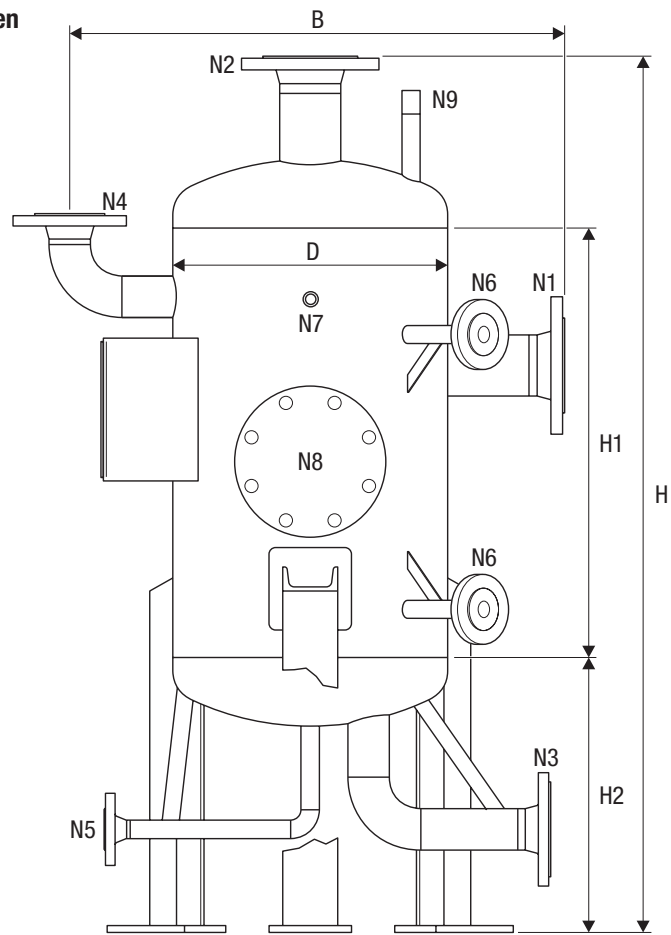
200 °C

Leistung

1,2 t/h bis 40 t/h

Höhere Drücke, Temperaturen und Durchsatzmengen auf
Anfrage.

Technische Daten Entspanner VD



Inhalt	[l]	50	100	400	800	1400
Leistung	[t/h]	1,2	2,5	8	20	40
D	[mm]	324	400	600	800	1000
H	[mm]	1199	1229	1985	2310	2486
H ₁	[mm]	625	625	1250	1500	1500
H ₂	[mm]	335	350	440	478	616
B	[mm]	654	750	950	1150	1450
Kondensateintritt N1	DN					
Entspannungsdampfaustritt N2	DN					
Kondensataustritt N3	DN					
Sicherheitsventil N4	DN					
Entleerung N5	DN					
Wasserstand N6	DN					
Manometer N7	DN					
Besichtigungsöffnung N8*)	DN					
Gaspendelleitung N9	DN					
Gewicht	[kg]	100	115	200	350	410

Stützdimensionierung entsprechend den vorgegebenen Betriebsdaten.

*) Besichtigungsöffnung bei Behältern nach Artikel 3, Absatz 3 DGRL als Ovalverschluß ausgeführt.

Entspanner Entspanner VD

Hinweis für die Planung

Entspanner in Edelstahlausführung: Der Chloridgehalt des Kondensats darf 50 mg/L nicht übersteigen (Leitfähigkeit 250 µS/cm).

Bestell- und Ausschreibungstext

GESTRA Entspanner

Kondensatmenge.....	[kg/h]
Dampfdruck am Verbraucher (P 1).....	[bar]
Entspannungsdampfdruck (P 2).....	[bar]
Gegendruck am Kondensataustritt (P 3).....	[bar]
Werkstoff Entspanner	Stahl / Edelstahl
Komplettausstattung mit Zubehör	ja / nein
Kompaktanlage auf Grundrahmen	ja / nein
Teilausstattung.....	
Sonderausführung gewünscht	ja / nein

Bitte Werte eintragen, nicht zutreffendes streichen.

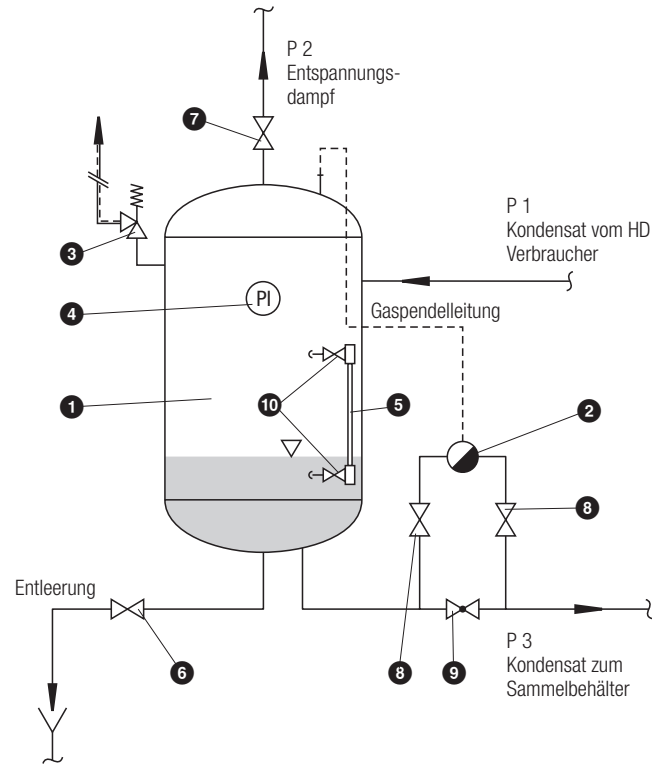
Ausführliche Ausschreibungstexte sind in der Mappe „GESTRA Ausschreibungstexte“ enthalten.

DGRL (Druckgeräte Richtlinie)

Die Apparate entsprechen den Anforderungen der Druckgeräte-Richtlinie 97/23/EG und den AD 2000-Merkblättern unter Beachtung der Konformitätsbewertung. Verwendbar in Fluidgruppen 1 und 2. CE-Kennzeichnung vorhanden, ausgenommen Apparate nach Artikel 3, Absatz 3. Ergänzende Informationen siehe unsere DGRL-Konformitätserklärung.

Bitte beachten Sie unsere Verkaufs- und Lieferbedingungen.

Schaltschema



Legende

- 1 Entspanner
- 2 Schwimmer-Kondensatableiter UNA...
- 3 Vollhub-Feder-Sicherheitsventil GSV...
- 4 Manometergarnitur
- 5 Wasserstandanzeiger
- 6 Absperrventil GAV...
- 7 Absperrventil GAV...
- 8 Absperrventil GAV...
- 9 Absperrventil GAV...
- 10 Absperrventil GAV...

GESTRA AG

Postfach 10 54 60, D-28054 Bremen
Münchener Str. 77, D-28215 Bremen
Tel. 0049 (0) 421 35 03 - 0, Fax 0049 (0) 421 35 03-393
E-Mail gestra.ag@flowserve.com, Web www.gestra.de

