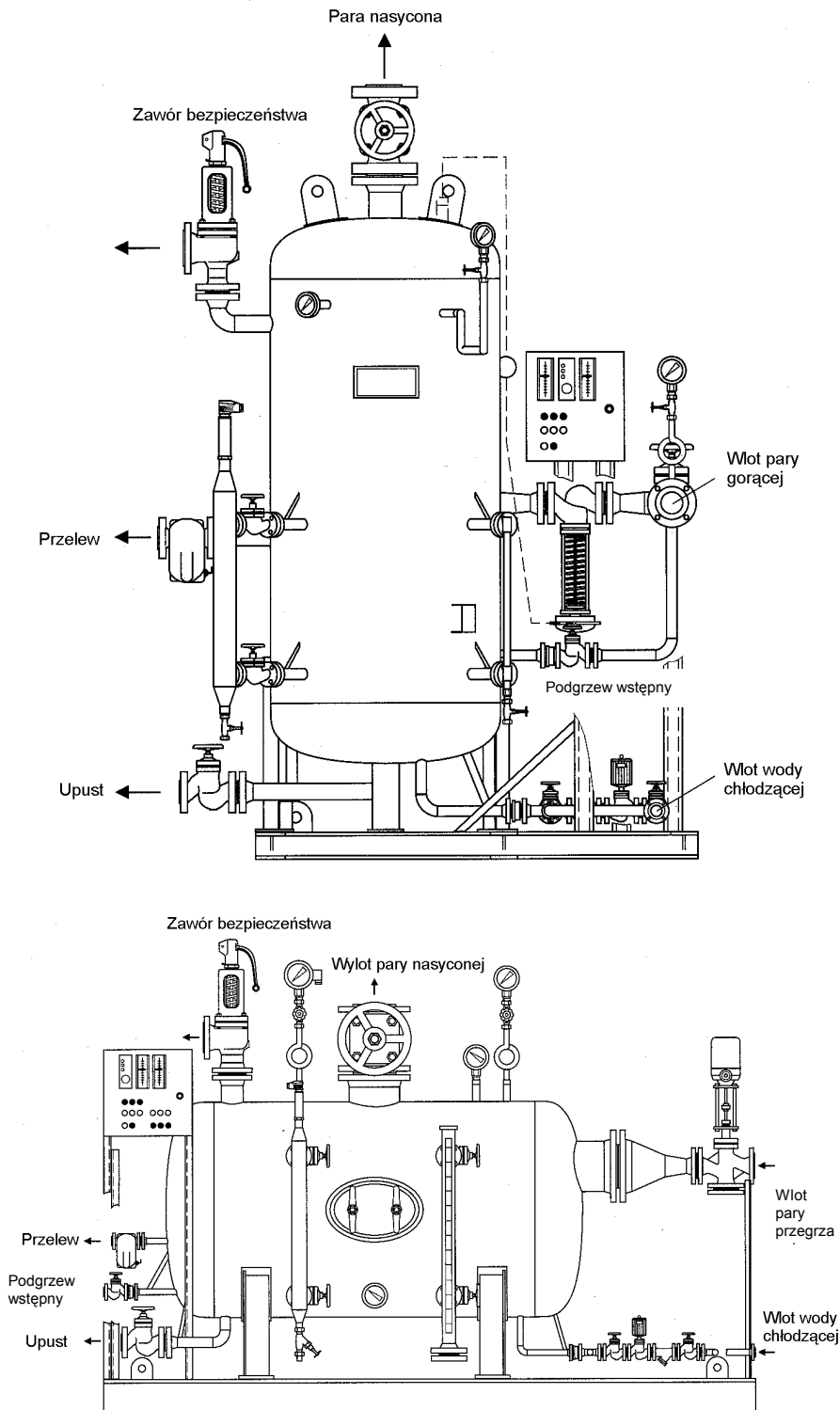




Schładzacz pary przegrzanej kąpielą wodną KD 13

Schładzacz pary
przegrzanej kąpielą wodną
KD 13

C



Zastosowanie

Schładzacz pary przegrzanej kąpielą wodną stosowany jest tam, gdzie jest do dyspozycji jedynie para przegrzana, natomiast z powodów technologicznych potrzebna jest para nasycona. Na przykład w instalacjach grzewczych we wszystkich gałęziach przemysłu tekstylnego, do podgrzewania bębnow (walców) suszących w przemyśle papierniczym, do pracy instalacji nawilżania parowego w przemyśle tekstylnym, itd.

Zakres zastosowań

Ciśnienie robocze	do 32 bar
Temperatura pracy	do 400 °C
Wydatek pary	do 400 t/h

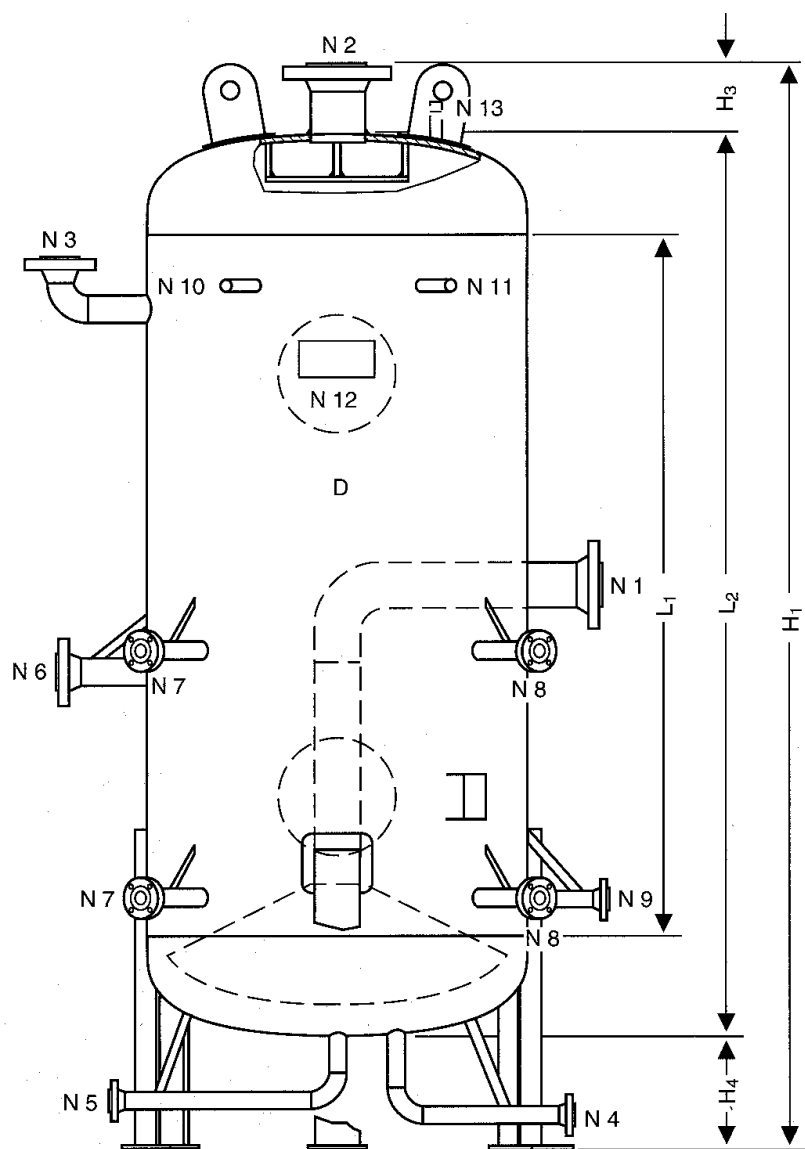
Wyższe ciśnienia robocze, temperatury robocze oraz większe wydatki pary dostępne na życzenie.

Wykonanie

Schładzacz pary przegrzanej kąpielą wodną dostarczany jest dla mniejszych wydajności w wykonaniu stojącym zbiornika, natomiast poczynając od średnicy 800 mm możliwa jest dostawa zbiornika zarówno w wykonaniu leżącym jak i stojącym. Zależnie od zamówienia urządzenia mogą być dostarczane w wykonaniu całkowicie ze stali węglowej lub też ze stali nierdzewnej. Urządzenia są projektowane i wykonywane zgodnie z wymaganiami dozoru technicznego. Jeśli będzie to konieczne lub jeśli takie będzie życzenie wykonany zostanie również odbiór UDT.

Dostawa zależnie od wyboru

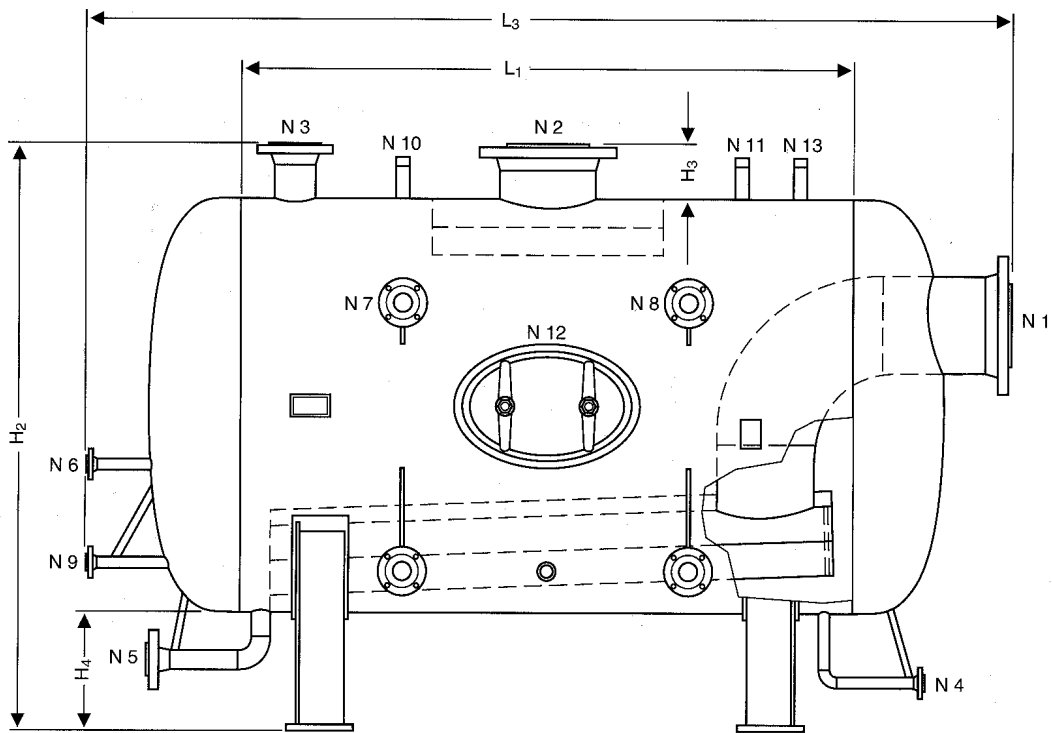
1. Schładzacz pary przegrzanej bez wyposażenia
2. Schładzacz pary przegrzanej z pełnym wyposażeniem, ale wyposażenie dostarczone oddzielnie
3. Schładzacz pary przegrzanej z pełnym wyposażeniem zamontowanym na urządzeniu.



Opis przyłączy

N1	Wylot pary przegrzanej
N2	Wylot pary nasyconej
N3	Zawór bezpieczeństwa
N4	Wlot wody chłodzącej
N5	Upust
N6	Przelew
N7	Wskaźnik poziomu
N8	Regulacja poziomu
N9	Podgrzew wstępny
N10	Manometr
N11	Termometr
N12	Otwór rewizyjny
N13	Czujnik ciśnienia (regulacja)

Wydajność pary (kg/h) przy	0,5 bar	60	150	200	500	900	1400	2000
	1,0 bar	90	200	300	600	1200	1800	2700
	4,0 bar	300	700	1100	2500	4000	7000	10000
	8,0 bar	600	1200	1900	4000	8000	11000	18000
	13,0 bar	900	1900	2800	5000	9000	13000	20000
Pojemność (l)		50	100	195	450	850	1350	2570
Wymiary (mm)	D	219	324	400	600	800	1000	1200
	H ₁	1980	1770	2950	2130	2290	2370	2940
	L ₁	1500	1250	1500	1500	1500	1500	2000
	L ₂	1630	1420	1700	1780	1890	1970	2540
	H ₃	150	150	150	150	150	150	150
	H ₄	200	200	200	200	250	250	250
Masa (kg)		100	140	150	210	320	485	730



Opis przyłączy

N 1	Wlot pary gorącej
N 2	Wylot pary nasyconej *
N 3	Zawór bezpieczeństwa
N 4	Wlot wody chłodzącej
N 5	Upust
N 6	Przelew
N 7	Wskaźnik poziomu
N 8	Regulacja poziomu
N 9	Podgrzew wstępny
N 10	Manometr
N 11	Termometr
N 12	Otwór rewizyjny
N 13	Czujnik ciśnienia (regulacja ciśnienia)

*) wylot pary dostarczane na życzenie z kolumną parową.

Wydajność pary (kg/h) przy	0,2 bar	900	1400	2000	2500	2700	4800	5500
	1,0 bar	1200	1800	2700	3100	3500	5500	7000
	4,0 bar	4000	7000	10000	11000	12000	13000	15000
	8,0 bar	8000	11000	18000	19000	20000	22000	28000
	13,0 bar	9000	13000	20000	21000	22000	28000	40000
Pojemność (l)		850	1350	2570	3630	4850	8800	11350
Wymiary (mm)	D	800	1000	1200	1400	1600	1800	1800
	H2	1200	1400	1600	1850	2050	2250	2250
	L1	1500	1500	2000	2000	2000	3000	4000
	L3	2190	2270	2840	2900	3000	4000	5000
	H3	150	150	150	150	150	150	150
	H4	250	250	250	300	300	300	300
Masa (kg)		350	510	750	810	980	1700	2250



Schładzacz pary przegrzanej kąpielą wodną KD 13



GESTRA Polonia Spółka z o.o.

ul. Schuberta 104 80-172 Gdańsk
tel 0-583061010 ; fax 0-583061003

Schładzacz pary przegrzanej kąpielą wodną

składający się z:

Poz. 1	Reduktor ciśnienia pary 5801
2	Osadnik zanieczyszczeń SF
3	Zawór odcinający AV
4	Zawór odcinający z grzybkim regulacyjnym AV
5	Manometr
6	Schładzacz pary przegrzanej KD13
7	Manometr
8	Bimetaliczny termometr tarczowy
9	Wskaźnik magnetyczny
10	Pełnoskokowy sprężynowy zawór bezpieczeństwa
11	Zawór odcinający AV
12	Zawór odcinający AV
13	Odwadniacz pływakowy UNA
14	Zawór zwrotny RK
15	Zawór zwrotny RK
16	Elektrodowy czujnik poziomu NRG/ER
17	Naczynie pomiarowe
18	Zawór odcinający AV
19	Ogranicznik poziomu NRS
20	Zawór elektromagnetyczny
21	Osadnik zanieczyszczeń SF
22	Zawór odcinający AV
23	Pompa wody chłodzącej
24	Zawór zwrotny RK
25	Zawór odcinający AV
26	Zawór odcinający z grzybkim regulacyjnym AV
27	Manometr
28	Regulator poziomu NRS

Skrócony opis

Schładzacz pary przegrzanej kąpielą wodną służy do zamiany pary przegrzanej w parę nasyconą.

Para przegrzana jest kierowana za pomocą dysz poprzez objętość wodną. Po drodze do strefy pary nasyconej para przegrzana oddaje ciepło przegrzania wodzie chłodzącej. Jednocześnie określona część wody chłodzącej ulega wyparowaniu. Wznosząca się para wodna kierowana jest poprzez wbudowane elementy odprowadzające wodę i osiąga wskutek tego stopień suchości ponad 0,98. Część wody chłodzącej, która uległa wyparowaniu jest uzupełniana poprzez regulację poziomu świeżą wodą. Jako woda chłodząca powinien być używany kondensat lub też woda uzdatniona. Zasilanie realizowane jest poprzez pompę wody chłodzącej lub też poprzez zawór elektromagnetyczny, jeśli ciśnienie wody chłodzącej jest wyższe niż ciśnienie pracy schładzacza pary gorącej.

Często konieczne jest zastosowanie obok schładzacza pary przegrzanej dodatkowego reduktora ciśnienia, gdzie zawór redukcyjny jest regulowany oddzielnie i jest podłączony przed schładzaczem.

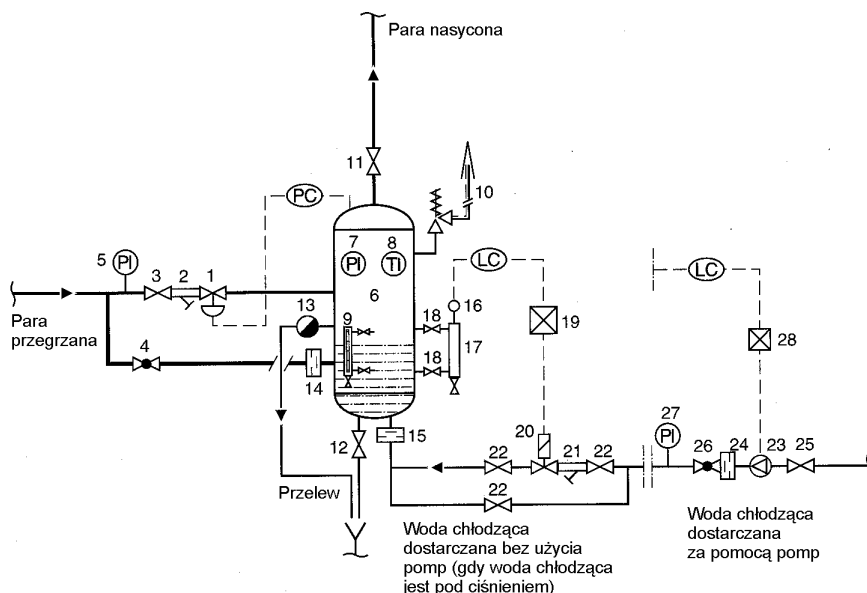
Schładzacz pary przegrzanej kąpielą wodną, którego zakres regulacji wynosi 0 – 100%, jako jedyny spośród innych schładzaczy dostarcza parę o temperaturze nasycenia przy ciśnieniu roboczym.

Przy zapytaniach prosimy o podawanie następujących danych:

- ciśnienie pary przegrzanej
- ilość pary przegrzanej
- temperatura pary przegrzanej
- ciśnienie pary nasyconej na wylocie ze schładzacza
- informacje na temat parametrów wody chłodzącej

Schładzacz może zostać wyposażony, zależnie od wyboru, w regulację mechaniczną, elektryczną lub pneumatyczną.

Schemat połączeń instalacji schładzacza pary przegrzanej



Dostawa zgodnie z ogólnymi warunkami sprzedaży

Zmiany techniczne zastrzeżone