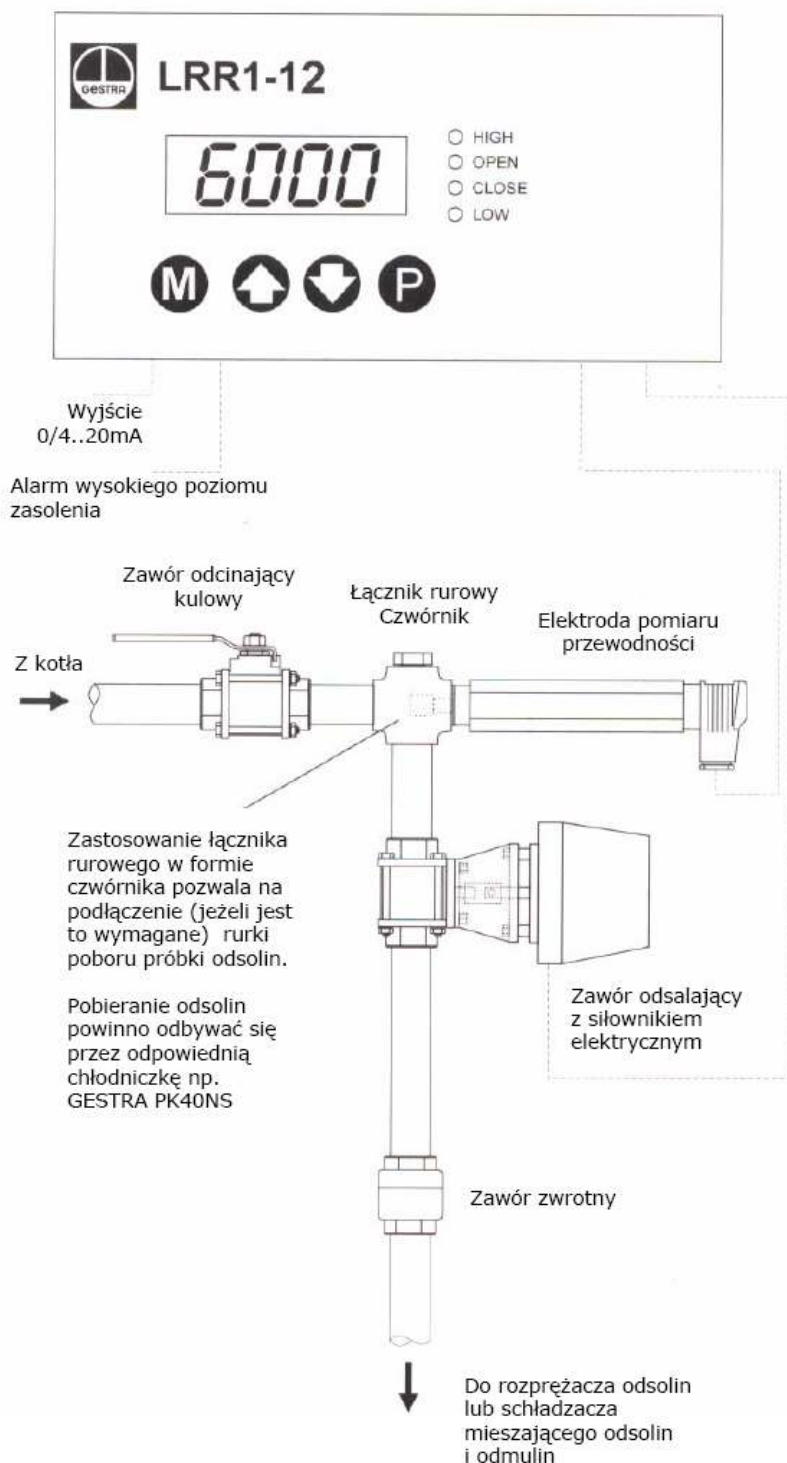


GESTRA Systemy Parowe

System automatycznego odsalania

SL 2
Grupa Produktów B
SL 2 PN16 DN15

Regulator odsalania LRR 1-12 – w trybie pracy SLH


Zastosowanie

Małe kotły parowe wymagają dobrej kontroli procesu odsalania. Jeżeli na skutek braku odprowadzenia odpowiedniej ilości odsolin, zasolenie wody kotłowej wzrośnie ponad dopuszczalną wartość, nastąpi odkładanie się kamienia kotłowego na powierzchniach ogrzewalnych kotła, a także porywanie wody z parą pobieraną z kotła, co z kolei będzie przyczyną odkładania się kamienia kotłowego w całym systemie parowym. Z drugiej strony, nadmierne odprowadzanie odsolin przy ręcznej nastawie zaworu odsalającego powoduje znaczące straty energetyczne.

System automatycznego odsalania SL2 dzięki automatycznemu monitorowaniu poziomu zasolenia wody kotłowej przez pomiar jej przewodności elektrycznej, zapewnia odprowadzanie jedynie wymaganej ilości odsolin dla utrzymania właściwego poziomu przewodności wody w kotle, dając tym samym ograniczenie ilości zimnej wody uzupełniającej wprowadzanej do systemu. Koszty początkowe, wynikające z zastosowania systemu automatycznego odsalania, zwracają się szybko dzięki zmniejszonemu zużyciu paliwa i ograniczeniu ilości wody uzdatnianej.

Konstrukcja

System został skonstruowany w taki sposób, aby ułatwić jego instalację i zapewnić bezobsługową pracę na kotle, przy korzystnej cenie zakupu. Zastosowany w systemie czujnik przewodności elektroda LRG 12-2 współpracuje z cyfrowym regulatorem odsalania LRR1-12. W systemie tym rolę zaworu odsalającego pełni specjalnie dobrany, wysoko odporny zawór kulowy typu 510 z siłownikiem elektrycznym. Okres pomiędzy kolejnymi pomiarami zasolenia wody kotłowej można zaprogramować na regulatorze z interwałem od 1 do 60 minut, a czas trwania pomiaru jest również nastawialny w zakresie od 30 sekund do 4 minut (zawór pozostanie otwarty dłużej jeżeli wartość mierzona przewodności będzie wyższa niż wartość zadana). Regulator posiada funkcję alarmu wysokiego zasolenia i wyjście 0/4...20mA wartości mierzonej. Regulator zasilany jest 230V, 50-60Hz. Możliwa jest praca w dwóch zakresach czułości 0-999 lub 0-9999 $\mu\text{S}/\text{cm}$ lub ppm. Wyświetlacz ciekłokrystaliczny zapewnia ciągle odczyt przewodności. System ten może być stosowany dla kotłów pracujących przy ciśnieniu do 10 bar.

Praca

Zawór odsalający jest otwierany w interwałach nastawialnych przez użytkownika właściwie dla danego kotła parowego.

Podczas, gdy zawór odsalający jest otwarty mierzona jest w sposób ciągły przewodność upuszczanej wody kotłowej. Zawór pozostanie otwarty tak długo jak mierzona przewodność jest większa od wartości zadanej wprowadzonej do pamięci regulatora. Ta metoda pomiarowa zapewnia właściwy poziom kontroli przewodności wody kotłowej dla kotłów parowych o stosunkowo niedużej wydajności.

Elementy systemu

System automatycznego odsalania SL2 składa się z:

- 1szt elektroda pomiaru przewodności LRG 12-2 z łącznikiem rurowym (czwornikiem)
- 1szt zawór odsalający kulowy typu 510 1/2" BSP z silownikiem elektrycznym EF0,5
- 1szt regulator odsalania typu LRR 1-12 nastawiony do pracy w trybie SHL, z wyświetlaczem cyfrowym
- 1szt zawór odcinający kulowy typu SC21 1/2" BSP
- 1szt zawór zwrotny typu MB14 1/2" BSP

Instrukcji montażu dla elementów systemu i regulatora odsalania.

Elementy uzupełniające systemu

- Chłodniczka próbek odsolin PK40NS
- System odzysku ciepła z odsolin

Wydajność

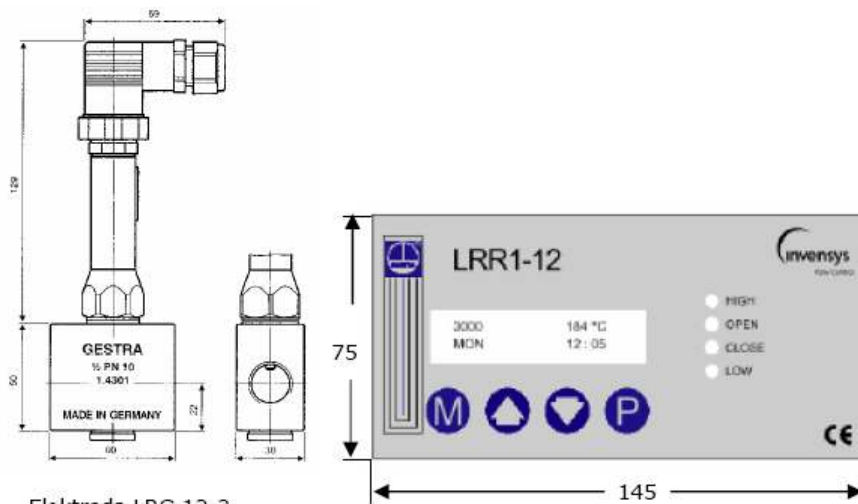
System automatycznego odsalania SL2 może być stosowany dla kotłów parowych o ciśnieniu roboczym do 10 bar, dla których maksymalna wydajność odsalania nie przekracza 200 kg/h. Dla większych wydajności sugerujemy wykorzystanie naszych systemów z zaworami odsalającymi typu BAE.

W przypadku jakichkolwiek zapytań dotyczących informacji zawartych w tej karcie katalogowej prosimy o kontakt z naszymi konsultantami technicznymi.

Dostawy urządzeń zgodnie z naszymi ogólnymi warunkami handlowymi.

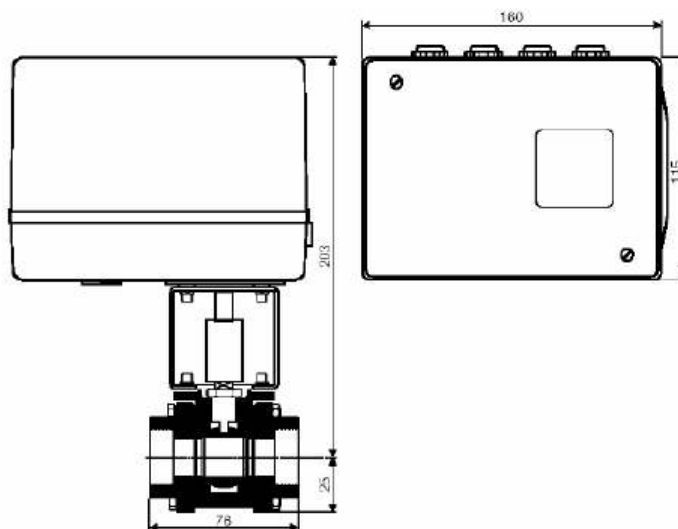
Zmiany techniczne zastrzeżone.

Wymiary elementów składowych w mm

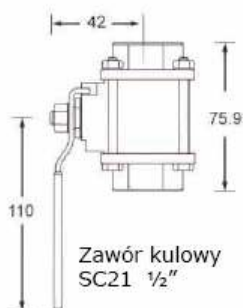


Elektroda LRG 12-2 z łącznikiem rurowym 1/2"

Regulator odsalania LRR 1-12



Zawór odsalający kulowy typu 510 1/2" z silownikiem elektrycznym



Zawór kulowy SC21 1/2"

Zawór zwrotny MB14 1/2"

