

GESTRA Steam Systems

Lieferprogramm B1

Drei-Komponenten-Regelung NRZ 2-1

NRZ 2-1

Systembeschreibung

Drei-Komponenten-Regelung in Kombination mit Niveauregler NRR 2-... und GESTRA Wirbeldurchflussmesser für Dampf und Speisewasser. Das System glättet Störgrößen in der Niveauregelung von Dampferzeugern, die durch kurzfristig hohe Dampfenahme und damit verbundenes „Aufsieden“ des Kesselwassers belastet werden.

Einsatz in Dampfkesselanlagen der Gruppe 2 und 4 (Dampfkesselverordnung).

Funktion

Mit dem Zusatzbaustein NRZ 2-1 kann der aus Niveausonde NRG 26-... und Niveauregler NRR 2-... bestehende Wasserstandregler zusammen mit einer Dampf- und Speisewassermengenmessung zu einer Drei-Komponenten-Regelung erweitert werden. Hierzu werden Niveau, Dampfmenge und Speisewassermenge messtechnisch erfaßt und in elektrische Normsignale umgeformt. NRZ 2-1 vergleicht die Signale der Dampf- und Speisewassermengenmessung und bildet einen Differenzwert. Der Einfluss dieses Wertes wird über das Dreh-Potentiometer am NRZ 2-1 auf die jeweilige Anlage abgestimmt und von dem von der Niveausonde kommenden Wert subtrahiert. Es entsteht ein korrigierter Istwert, der an den Niveauregler NRR 2-... weitergeleitet wird. Fehlreaktionen des Niveaureglers durch einen vorgetäuschten höheren Wasserstand (Aufsieden) bei stark schwankender Dampfenahme werden mit diesem System zuverlässig ausgeschlossen.

Bauform

Kunststoff-Steckgehäuse für Schaltschrankbau. Nach Abziehen der Haube vom Gehäusesockel sind die Anschlussklemmen zugänglich. Das Gerät eignet sich sowohl für Schnappbefestigung auf einer 35 mm Normschiene als auch zur Befestigung auf einer Montageplatte. Feldgehäuse zur Aufnahme eines oder mehrerer Kunststoff-Steckgehäuse auf Anfrage.

Technische Daten

Eingänge

1. Dampfmengenmessung

Einheitsstromeingang 0/4-20 mA, Bürde 56 Ohm.

2. Speisewassermengenmessung

Einheitsstromeingang 0/4-20 mA, Bürde 56 Ohm. Gleichtakterunterdrückung für Eingang 1 und 2 \leq 230 V.

3. Kesselwasserniveau

Von Niveausonden NRG 26-... mit Vorverstärker NRV 2-8 bzw. NRV 2-29 Spannungseingang 0,5 V bis 7 V DC.

Ausgang

Zum Niveauregler NRR 2-... Spannungsausgang 0,5 V bis 7 V DC.

Anzeigen- und Bedienelemente

Ein Dreh-Potentiometer zur Bewertung der Differenz von Dampf- und Speisewassermenge. Ein Serviceschalter für die Inbetriebnahme.

Versorgungsspannung

12 V DC vom Niveauregler NRR 2-...

Schutzart

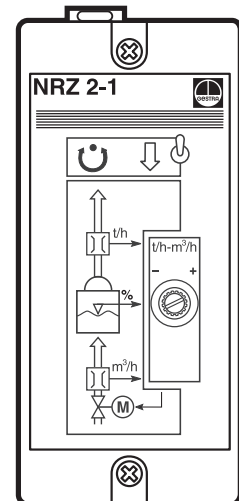
IP 40 nach DIN EN 60529

Zulässige Umgebungstemperatur

0 °C bis 55 °C

Gehäusewerkstoffe

Unterteil ABS, schwarz. Haube Polystyrol hochschlagfest, steingrau.



Drei-Komponenten-Regelung NRZ 2-1

Hinweise für die Planung

Die Elektrodenzuleitung erfordert abgeschirmtes, vieradriges Kabel, z. B. I-Y(St)Y 2x2x0,8 oder LYCY 4x0,5. Länge max. 100 m.

Bei Einbau in Dampfkesselanlagen müssen die TÜV-Vorschriften beachtet werden.

Bestell- und Ausschreibungstext

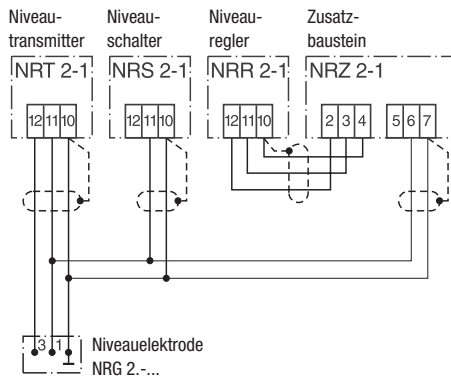
GESTRA NRZ 2-1 als Zusatzbaustein für Drei-Komponenten-Regelung für Kesselanlagen mit starken Lastschwankungen.

Zusatzbausteine

- Niveauregler NRR 2-1
- Niveauregler NRR 2-2
- Niveausonde NRG 21-...
- Niveausonde NRG 26-...
- GESTRA Wirbeldurchflussmessung

Anschlusspläne

Beispiel für den parallelen Anschluss mehrerer Geräte



Bitte beachten Sie

Auch die Grenzwerte und die Stromausgänge des NRR 2-2 werden mit dem NRZ 2-1 bewertet.

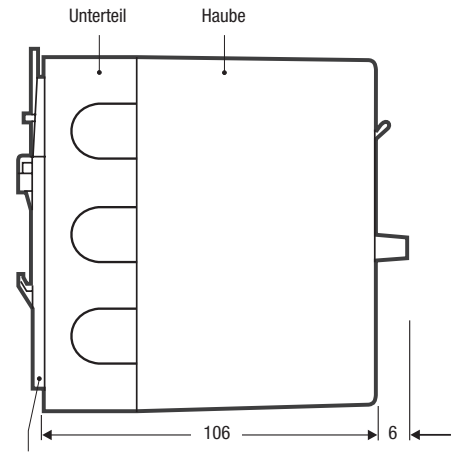
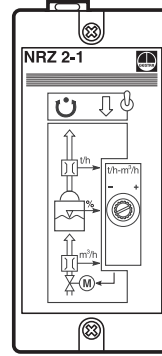
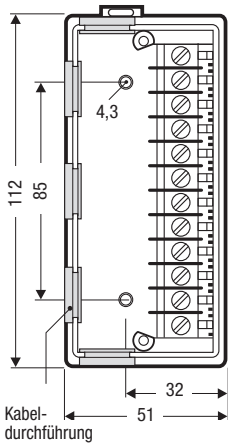
Bitte beachten Sie unsere Verkaufs- und Lieferbedingungen.

Maße

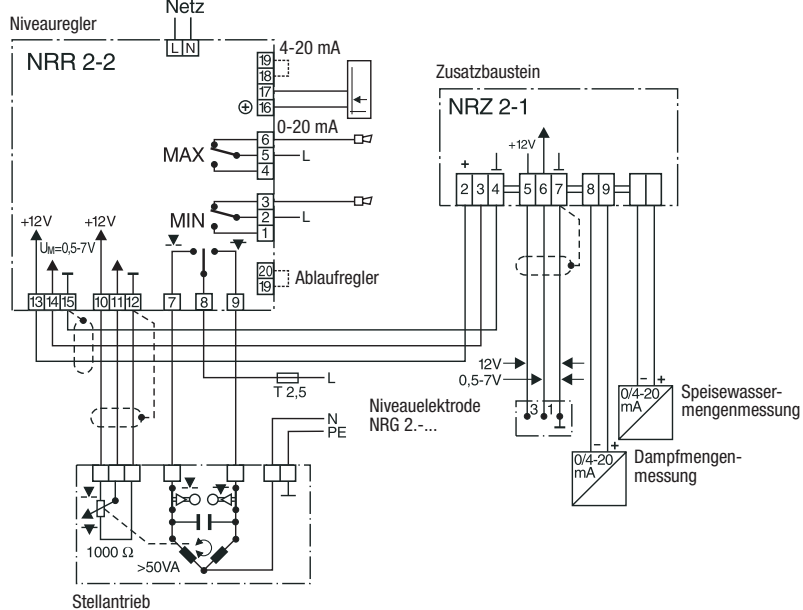
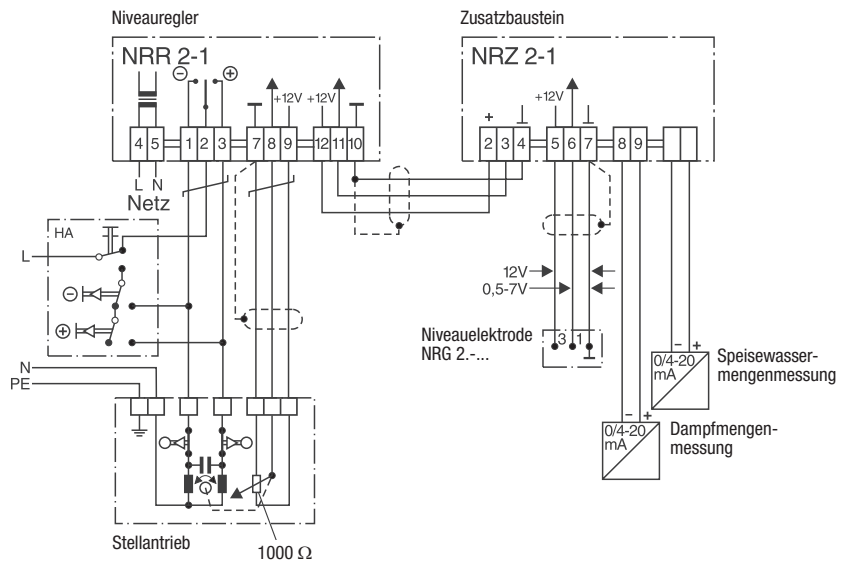
Unterteil mit Anschlussklemmen

Frontansicht

Seitenansicht



Anschlusspläne



GESTRA AG

Münchener Straße 77, 28215 Bremen, Germany
Telefon +49 421 3503-0, Telefax +49 421 3503-393
E-mail info@de.gestra.com, Web www.gestra.de

