

Systembeschreibung

Analoganzeige beliebiger physikalischer Größen, deren Aufnehmer einen eingepprägten Strom als Ausgangssignal liefern.

Einsatz z. B. für Fernanzeige in der Niveau-Regelung in Verbindung mit GESTRA Niveau-Transmitter NRT 2-1b, Niveau-Regler NRR 2-2e sowie in der Leitfähigkeitsüberwachung mit Leitfähigkeitstransmitter LRT 1-5b, 1-6b oder Absalzregler LRR 1-5b, 1-6b, LRR 1-9e, LRR 1-10e.

Ausführungen

URA 1-e: Einschubgehäuse nach DIN 43700 für Schalttafel- und Schrankeinbau, Skala waagrecht. Wahlweise mit verschließbarer Klarsichtfronttür als Spritzwasserschutz.

Feldgehäuse auf Anfrage.

URA 2-e: Wie URA 1-e, Skala jedoch senkrecht.

ARZ 4-c: Steckkarte im Europaformat mit stirnseitiger Frontplatte und 32-poliger Stiftsteckleiste nach DIN 41612 als anschlussfertiger 19"-Baustein zur Kombination mit weiteren 19"-Bausteinen der GESTRA Regelungstechnik. Frontplatte Aluminium eloxiert.

Gehäuse und Magazine zur Aufnahme von 19"-Bausteinen siehe Datenblatt CR.

Technische Daten

Funktion

Analoger Betriebsanzeiger mit elektronischem Leuchtband für beliebige physikalische Größen.

Eingang

Eingepprägter Strom für folgende, durch Schaltbrücken programmierbare Bereiche:

- 0 bis 1 mA, Bürde 0 Ω
- 0 bis 20 mA, Bürde 100 Ω
- 4 bis 20 mA, Bürde 100 Ω

Anzeige

Elektronische Leuchtbandanzeige mit Skala 0 bis 100 %, andere Skalierungen (z. B. mS/cm, μS/cm) möglich.

Auflösung

URA 1-e, 2-e: 2,5 %
ARZ 4-c: 3,3 %

Netzspannung

230 V +10/-15 %, 48 ... 63 Hz, 5 VA
(andere Spannungen auf Anfrage)

Schutzart

URA 1-e, 2-e: IP 40 für Frontseite,
IP 50 mit Klarsichttür,
IP 00 für Klemmenseite

ARZ 4-c: IP 00

Zulässige Umgebungstemperatur

URA 1-e, 2-e: 0° bis 55 °C
ARZ 4-c: 0° bis 70 °C

Gewicht

Ca. 0,5 kg

Hinweise für die Planung

Die Anzeigeeinheiten URA/ARZ können an alle Meßwertgeber mit Stromausgang 0 bis 1 / 4 bis 20 / 0 bis 20 mA angeschlossen werden. GESTRA Meßwertgeber siehe unter Ergänzungsbausteine.

Bestell- und Ausschreibungstext

GESTRA Anzeigeeinheit mit elektronischem Leuchtband zur Anzeige beliebiger physikalischer Größen:

Einschubgehäuse nach DIN 43700 für Schalttafel- und Schrankeinbau:

Typ URA 1-e (Skala waagrecht) mit oder ohne verschließbare Klarsichtfronttür,
Typ URA 2-e (Skala senkrecht) mit oder ohne verschließbare Klarsichtfronttür
oder

19"-Baustein zur Kombination mit weiteren 19"-Bausteinen:

Typ ARZ 4-c

Netzanschluß 220 V, 48 bis 63 Hz

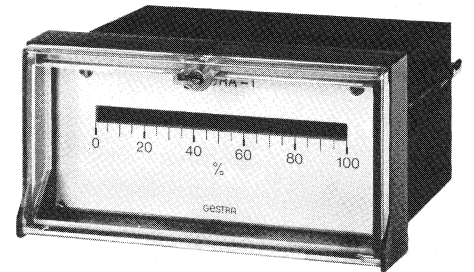
Zusatzbausteine

Niveau-Transmitter NRT 2-1b als Niveau-Meßwertgeber mit Stromausgang,

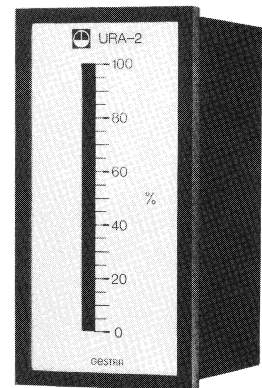
Niveaugler NRR 2-2e (Zulauf und Ablauf) als 3-Punkt-Schrittregler mit Stromausgang,

Absalzregler LRR 1-5b als Leitfähigkeits-Grenzwertschalter oder Absalzregler mit Stromausgang,

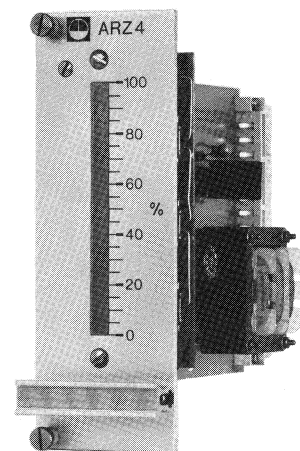
Leitfähigkeitstransmitter LRT 1-5b oder LRT 1-6b als Leitfähigkeits-Meßwertgeber mit Stromausgang.



Anzeigeeinheit URA 1-e
(DIN-Einschubgehäuse mit verschließbarer Klarsichtfronttür)

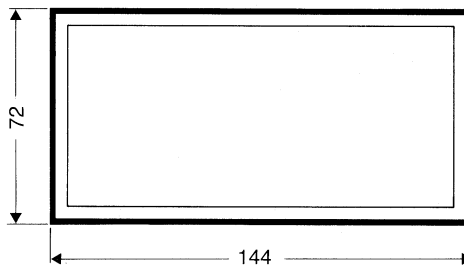
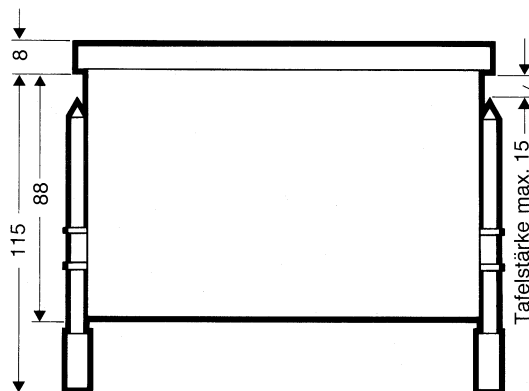


Anzeigeeinheit URA 2-e
(DIN-Einschubgehäuse)



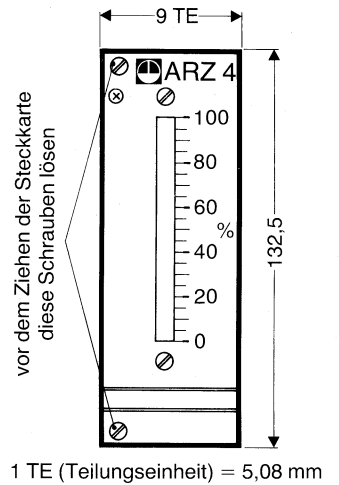
Anzeigeeinheit ARZ 4-c
(19"-Baustein)

Maße



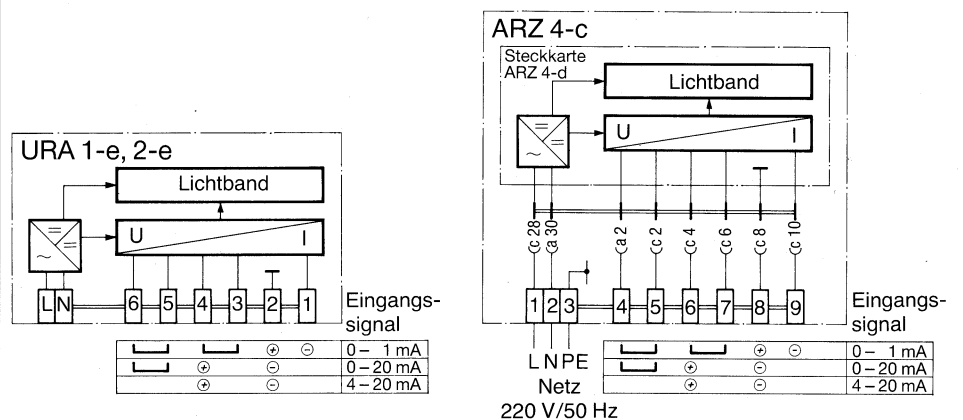
Frontausschnitt 138⁺¹ x 68^{+0,7} DIN 43 700

Einbaumaße Anzeigeeinheit URA 1-e (Querformat),
URA 2-e (Hochformat)
(DIN-Einschubgehäuse)



Einbaumaße ARZ 4-c (19"-Baustein)

Anschlußplan



Anschlußplan Anzeigeeinheit
URA 1-e, URA 2-e

Anschlußplan Anzeigeeinheit ARZ 4-c

Bitte beachten Sie unsere Verkaufs- und Lieferbedingungen.