

**Zasilacz sieciowy
URN 2**

Wydanie 1/01

Zastosowanie

Zasilacz sieciowy URN 2 może zostać zastosowany w połączeniu z nie więcej niż czterema przełącznikami poziomu oraz regulatorem czasowym jako składowymi kontrolowanego systemu odwadniania w elektrowniach oraz do sygnalizacji stanów niskich.

Przykład zastosowania

Zastosowanie zasilacza sieciowego URN 2 tylko do zasilania napięciowego maksymalnie 4 przełączników poziomu NRS 2-4 lub też NRS 2-5 oraz regulatora czasowego PRS 9

Budowa
Typ budowy „c”

19” panel wsuwany z szynami prowadzącymi i 32 biegunową śrubową listwą sprężynującą do zabudowania w 19” magazynku zgodnie z DIN 41494 część 5.

Budowa typu „d”

Panel wsuwany 19” – część zamienna

Funkcjonowanie

Napięcie sieciowe jest transformowane na niższe, następnie prostowane i dostarczone jako napięcie zasilające 24V DC dla przyłącza przełącznika poziomu NRS 2-4, NRS 2-5 lub też regulatora czasowego PRS 9.

Dane techniczne
Napięcie sieciowe

115/230V +/- 10%, 50/60 Hz
24V +/- 10%, 50/60 Hz (opcja)

Pobór mocy

10VA

Wyjścia

5 x 24V DC

Elementy wskaźnikowe i obsługowe

Zielona dioda LED „praca”

Rodzaj zabezpieczenia

IP 10 zgodnie z DIN 40050

Dopuszczalna temperatura otoczenia

0°C do +70°C

Obudowa

19” wsuwany panel z płytą czołową zgodnie z DIN 41494 część 5 i umieszczoną z tyłu listwą wtykową (32 biegunowa) (znajdującym się z tyłu łącznikiem 32 stykowym eurokarty) zgodnie z DIN 41612 do wbudowania w 19” magazynku.
Płyta czołowa: aluminium

Przyłącze elektryczne

32 biegunowa śrubowa listwa sprężyn z tyłu 19” magazynku;
(poprzez 32 biegunowy łącznik typu śrubowego z tyłu 19” magazynku)
maksymalny przekrój żył: 1,5 mm².

Zabezpieczenie urządzenia

Bezpiecznik 500 mA zwłoczny w rurce szklanej, wymienny.

Ciężar

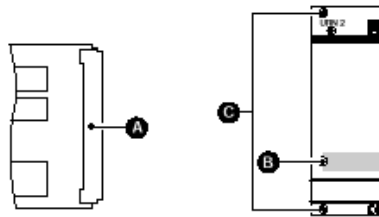
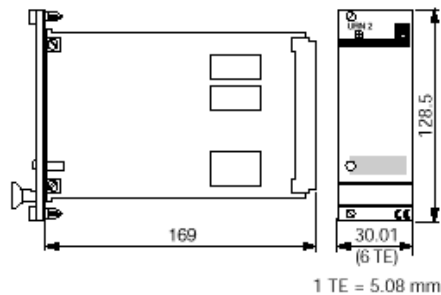
Okolo 0,6 kg

Zakres dostawy
URN 2, forma „c”

1 zasilacz sieciowy URN 2
2 szyny prowadzące
1 śrubowa listwa sprężynowa, 32 biegunowa
1 instrukcja obsługi

URN 2, kształt „d”

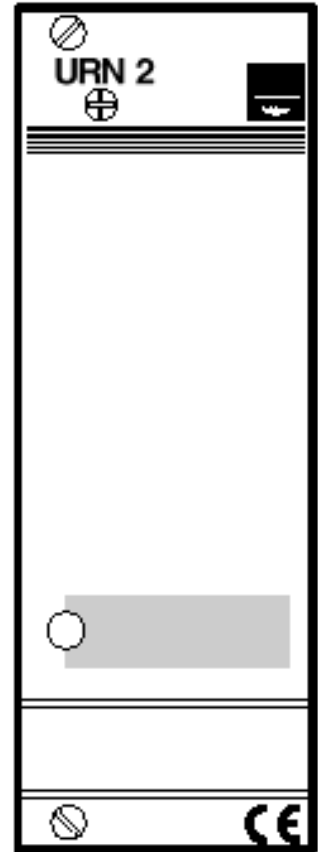
1 zasilacz sieciowy URN 2
1 instrukcja obsługi

Wymiary


A 32 biegunowy łącznik typu śrubowego

B LED „praca”

C śruby mocujące


Zasilacz sieciowy URN 2

B₂

Zasilacz sieciowy
URN 2

 **GESTRA®**

Montaż

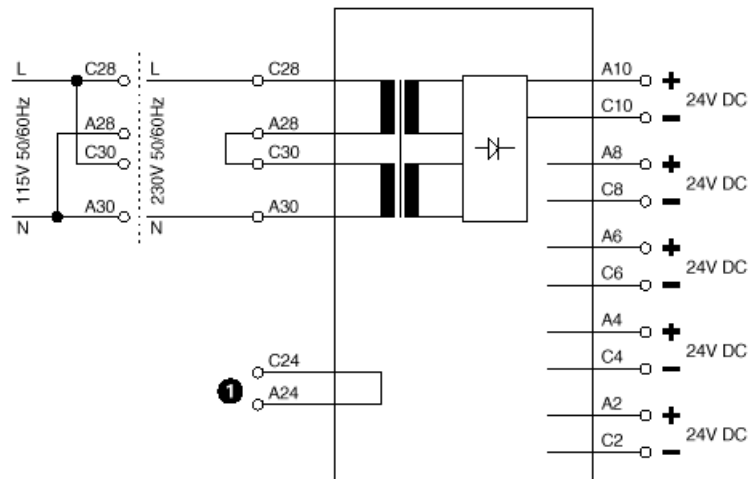
Kształt „c”/”d”

- Zamontować szyny prowadzące oraz śrubową listwę sprężynującą do 19” magazynku
- Wsunąć panel wsuwany 19” na szyny prowadzące aż do oporu
- Dociągnąć śruby mocujące C

Schemat połączeń

Kształt „c” / „d”

Podłączenie następuje poprzez 32 biegunową listwę śrubową.



❶ Test loop

Dostawa wg naszych Ogólnych Warunków Sprzedaży

Zastrzega się prawo do wprowadzania zmian danych technicznych i konstrukcji.