

Pumpenlose Kondensatrückförderanlage FPS 11

Systembeschreibung

Die pumpenlose Kondensatrückförderanlage FPS 11 sammelt und fördert Kondensat in niveaubehängigen Intervallen mittels Treibampf. Die Steuerung der Förderintervalle erfolgt mit einem speziellen Schwimmventil. Elektrische Kondensatpumpen sind bei diesem System nicht erforderlich.

Funktion

Das Kondensat gelangt über die Zulaufleitung **7** in den Sammelbehälter, die Belüftung erfolgt über die Öffnung **8**. Mit steigendem Kondensatpegel wird der Schwimmball **2** angehoben. Sobald der maximale Pegel erreicht ist, schließt ein im Schwimmventil **2** integrierter Schnappmechanismus die Behälterentlüftung **8** und öffnet gleichzeitig das Treibampfventil **9**. Der Treibampfdruck schließt das Rückschlagventil **5** und das Kondensat kann den Behälter über den Austritt **4** verlassen. Wenn der Pegel seinen tiefsten Punkt erreicht hat, schließt der Schnappmechanismus das Treibampfventil **9** und öffnet gleichzeitig die Behälterentlüftung **8**, Kondensat kann bis zum neuen Fördertakt über den Eintritt **7** in den Behälter gelangen.

Bauform

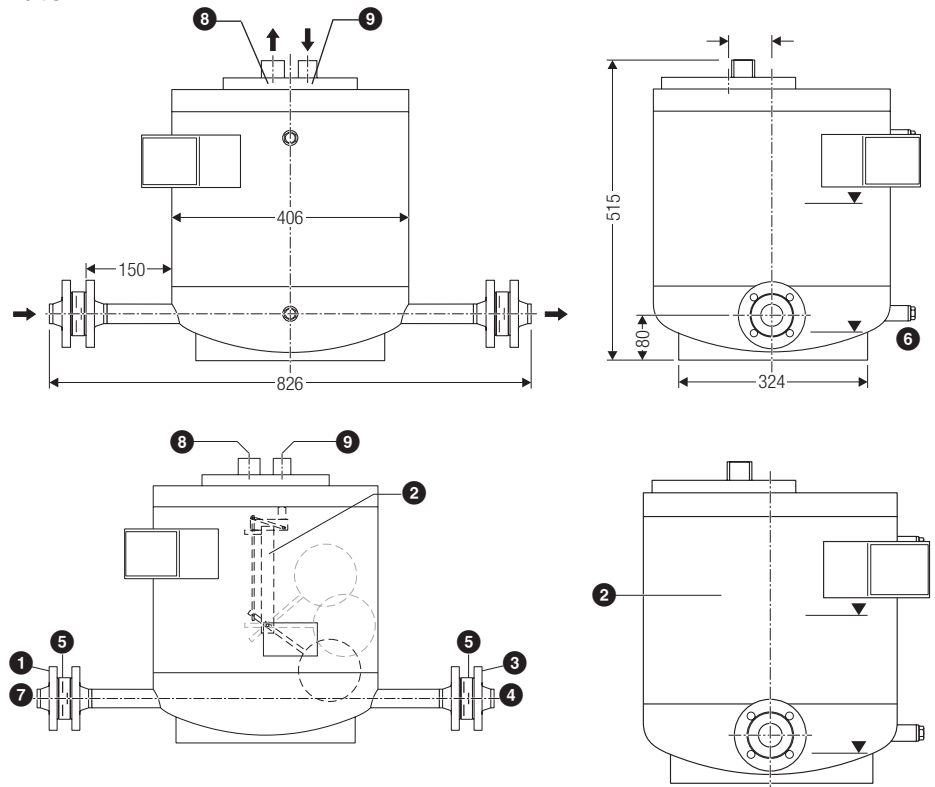
FPS 11:

Ausführung aus Stahl P265GH, Schwimmventil aus Stahl, Chromstahl. Behälter aus Stahlblech geschweißt, innen roh, außen Rostschutzanstrich auf unbehandeltem Grund. Ausgestattet mit den erforderlichen Anschlussstutzen und Muffen sowie zwei Disco-Rückschlagventilen RK...

FPS 11 Edelstahl:

Ausführung aus Edelstahl 1.4571, Schwimmventil aus Chromstahl. Behälter aus Edelstahlblech geschweißt, innen und außen gebeizt und passiviert. Ausgestattet mit den erforderlichen Anschlussstutzen und Muffen sowie zwei Disco-Rückschlagventilen RK... Die Anlage steht auf einem Tragring.

Maße



Legende

- | | |
|---|---------------------------------|
| 1 Flansch DN 25, PN 16, DIN 2633 | 5 Rückschlagventil RK 86 |
| 2 Schwimmventil | 6 Entleerungsstopfen |
| 3 Flansch DN 25, PN 16, DIN 2633 | 7 Kondensat-Eintritt |
| 4 Kondensat-Austritt | 8 Entlüftung G 1 |
| | 9 Treibampf G ½ |

Pumpenlose Kondensatrückförderanlage FPS 11

Technische Daten

Die pumpenlose Kondensatrückförderanlage FPS 11 wird serienmäßig für Leistungen bis 2,3 t/h Kondensatdurchsatz gebaut. Die Förderleistung fällt bei steigendem Gegendruck.

Für größere Kondensatdurchsätze empfehlen wir FPS 14, FPS 23 oder die GESTRA Kondensatsammel- und Rückspeiseanlagen Typ SD und SDR.

Betriebsüberdruck

12 bar

Betriebstemperatur

200 °C

Förderhöhe

Treibdampfdruck [bar] x 0,7

Legende

- 5 Disco-Rückschlagventil RK...
- 10 Kondensatrückförderanlage FPS 11
- 11 Manometergarnitur
- 12 Kondensatableiter
- 13 Vaposkop VK...
- 14 Schmutzfänger GSF...
- 15 Absperrventil GAV...
- 16 Leistung bei Treibdampfdruck 3 bar
- 17 Leistung bei Treibdampfdruck 6 bar
- 18 Leistung bei Treibdampfdruck 13 bar

Bestell- und Ausschreibungstext

GESTRA Kondensatrückförderanlage **FPS 11**

Dampfdruck/Betriebsdruck.....
 Gegendruck.....
 Anfallende Kondensatmenge.....
 Bauform.....
 Nennweite.....
 Einsatzstelle.....
 Art des / der Dampfverbraucher.....
 Bitte Werte eintragen, nicht zutreffendes streichen.

Ausführliche Ausschreibungstexte sind in der Mappe „GESTRA Ausschreibungstexte“ enthalten.

DGRL (Druckgeräte Richtlinie)

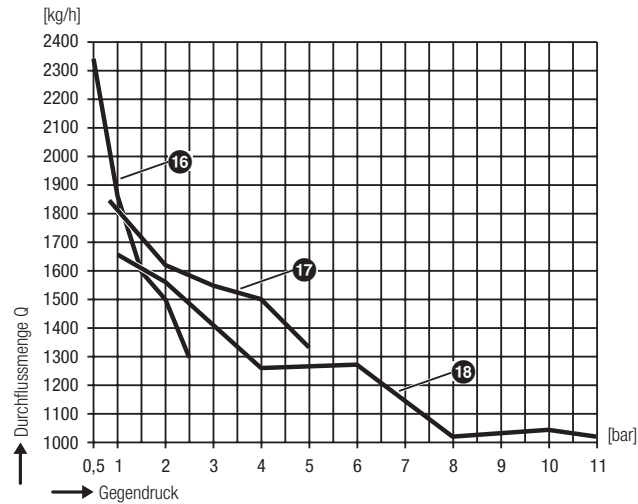
Die Geräte entsprechen den Anforderungen der Druckgeräte-Richtlinie 97/23/EG und den AD 2000-Merkblättern unter Beachtung der Konformitätsbewertung. Verwendbar in Fluidgruppen 1 und 2. CE-Kennzeichnung vorhanden, ausgenommen Geräte nach Artikel 3.3. Ergänzende Informationen siehe unsere DGRL-Konformitätserklärung.

ATEX (Atmosphère Explosible)

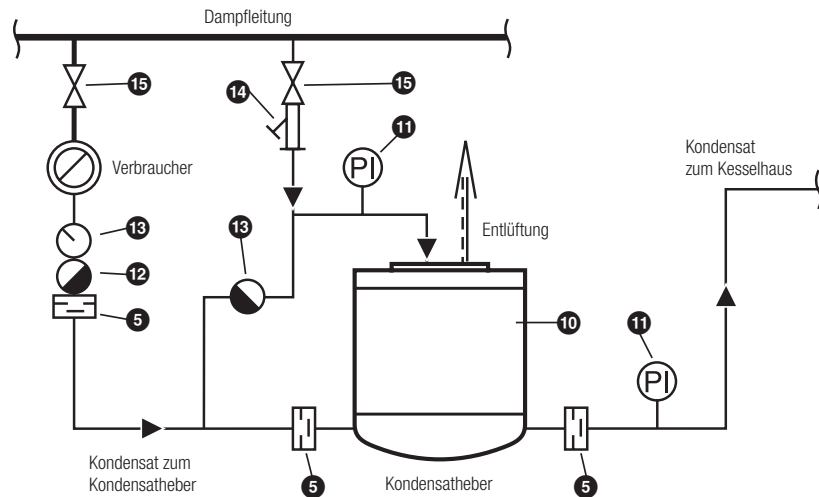
Die Geräte weisen keine potenzielle Zündquelle auf und fallen daher nicht unter die Explosionsschutz-Richtlinie 94/9/EG. Einsetzbar in Ex-Zonen 0, 1, 2, 20, 21, 22 (1999/92/EG). Die Geräte erhalten keine Ex-Kennzeichnung. Ergänzende Informationen siehe unsere ATEX-Herstellerklärung.

Bitte beachten Sie unsere Verkaufs- und Lieferbedingungen.

Technische Daten Fortsetzung



Schaltschema



GESTRA AG

Postfach 10 54 60, D-28054 Bremen
 Münchener Str. 77, D-28215 Bremen
 Tel. 0049 (0) 421 35 03 - 0, Fax 049 (0) 421 35 03-393
 E-Mail gestra.ag@flowserve.com, Web www.gestra.de

