

GAV 54F
Abgebildet: DN 100

Wartungsfreies Absperrventil mit Faltenbalg und Sicherheitsstopfbuchse

GAV 54F **PN 16, DN 15 – DN 300**

Systembeschreibung

Faltenbalg-Absperrventil in Geradsitzform mit Flanschen nach EN 1092-2. Das Ventil dient zum Absperrn und Drosseln von neutralen Gasen, Dämpfen und Flüssigkeiten in allen Industriebereichen.

Das Absperrventil GAV 54F eignet sich besonders für Wasserdampf, Kondensat aus Wasserdampf, Öl und Luft.

- Drosselkegel standard bei Nennweiten 15 bis 100
- Nichtsteigendes Handrad
- Wartungsfrei
- Spindel-Verdrehsicherung und Anzeigevorrichtung
- Edelstahl-Faltenbalg
- Außenliegendes Spindelgewinde
- Sicherheitsstopfbuchse
- Spindel mit gerolltem Gewinde
- Feststellfunktion für das Handrad
- Hubbegrenzungsaufnahme

Funktion

Faltenbalg-Absperrventil in Geradsitzform mit Flanschen nach EN 1092-2, Gehäuse als Gusskonstruktion aus Grauguss JL1040, Kegel mit Dichtleiste aus Chromstahl 1.4021, Sitzring aus nichtrostendem Stahl.

Einteilige Spindel mit außenliegendem, gerolltem Gewinde.

Das Absperrventil ist ausgestattet mit einem Edelstahl-Faltenbalg und einer Sicherheitsstopfbuchse aus Reingraphit.

Die Deckeldichtung ist aus Reingraphit mit Edelstahl-Einlage. Im Nennweitenbereich DN 15 bis DN 100 sind die Absperrventile standardmäßig mit einem Drosselkegel ausgestattet, ab DN 125 mit einem Flachkegel.

Einsatzgrenzen / Anschlussarten

GAV 54F, Flansche PN 16, EN 1092-2							
P _S (maximal zulässiger Druck)	[bar]g	16	16	14,4	12,8	11,2	9,6
T _S (maximal zulässige Temperatur)	[°C]	20	120	150	200	250	300
P _S (maximal zulässiger Druck)	[psi]g	232	232	208	185	162	139
T _S (maximal zulässige Temperatur)	[°F]	68	248	302	392	482	572
ΔP (zulässiger Differenzdruck)	[bar]	16					
	[psi]	232					

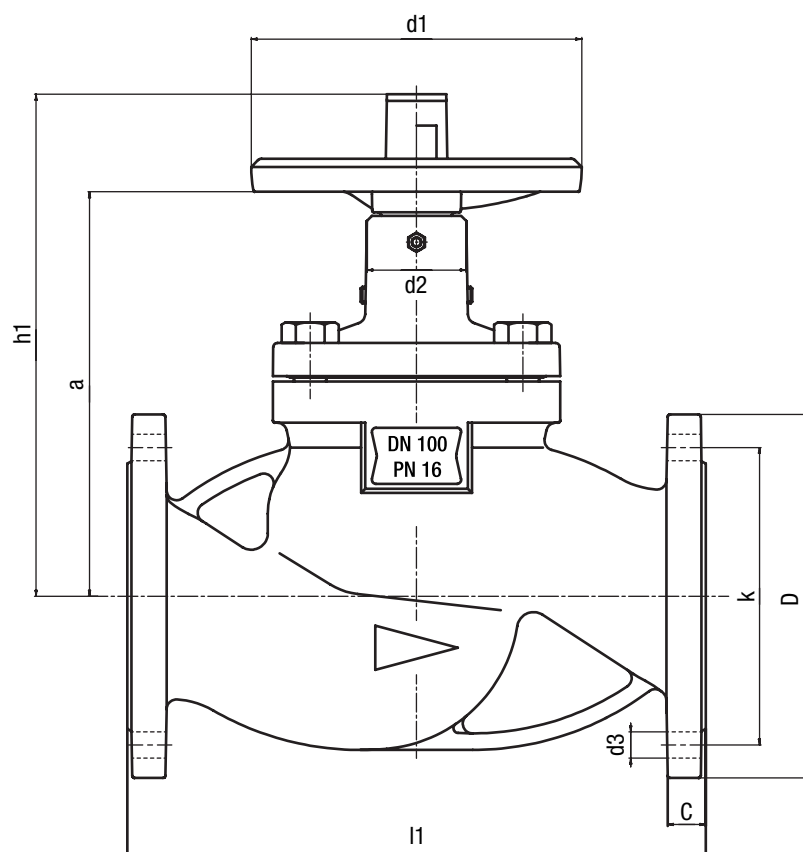
Werden folgende Differenzdrücke überschritten, so ist ein Entlastungskegel erforderlich.

	DN	200	250	300
ΔP (zulässiger Differenzdruck)	[bar]	12	9	6
	[psi]	174	130	87

Der Entlastungskegel ist nur bei Druckaufbau über dem Kegel wirksam, deshalb ist die Durchströmung der Ventile umgekehrt. Der Durchflusspfeil ist gedreht eingepreßt!

Werkstoffe

Typ	GAV 54F
Benennung	DIN / EN
Handrad DN 15 – DN 150	Aluminium Druckguss
Handrad DN 200 – DN 300	JL1030
Spindel	1.4021
Gehäusedeckel	JL1040
Stopfbuchspackung	Reingraphit
Sechskantschraube	8.8
Dichtring	Reingraphit mit Edelstahl-Einlage
Faltenbalg	1.4541
Kegel DN 15 – DN 150	1.4021
Kegel DN 200 – DN 300	1.0402 / 1.4370
Sitzring	nichtrostender Stahl
Gehäuse	JL1040



Abmessungen (mm)

PN	DN	l1	l2	h1	h2	d1	d2	a	D	k	n x d3	C	Gewicht ca.
													Durchgangs-
													form
													kg
16 JL1040	15	130	90	175	150	125	47	137	95	65	4 x 14	14	3,1
	20	150	95	178	153	125	47	140	105	75	4 x 14	16	4,0
	25	160	100	184	151	125	47	146	115	85	4 x 14	16	4,7
	32	180	105	205	170	125	47	161	140	100	4 x 19	18	7,3
	40	200	115	210	172	125	47	166	150	110	4 x 19	18	7,7
	50	230	125	235	198	160	51	190	165	125	4 x 19	20	10,2
	65	290	145	246	198	160	51	201	185	145	4 x 19	20	17,0
	80	310	155	282	226	200	60	223	200	160	8 x 19	22	22,0
	100	350	175	304	244	200	60	245	220	180	8 x 19	24	32,0
	125	400	200	390	316	250	86	310	250	210	8 x 19	26	54,0
	150	480	225	408	320	250	86	328	285	240	8 x 23	26	70,5
	200	600	275	570	468	400	100	440	340	295	12 x 23	30	130,0
	250	730	325	606	480	400	100	476	405	355	12 x 28	32	230,0
300	850	375	660	510	400	93	530	460	410	12 x 28	32	328,0	

Wartungsfreies Absperrventil mit Faltenbalg und Sicherheitsstopfbuchse
GAV 54F
PN 16, DN 15 – DN 300

Bei Bestellung bitte angeben

Medium, Durchsatz, Betriebsüberdruck und Temperatur.

Normbezeichnung der Rohrleitungsflansche.

Prüfbescheinigungen gegen Aufpreis möglich:

Prüfbescheinigung nach EN 10204-2.2.

Alle Abnahmeforderungen müssen zusammen mit der Bestellung angegeben werden. Nach erfolgter Lieferung können Prüfbescheinigungen nicht mehr ausgestellt werden. Kosten und Umfang der oben genannten Prüfbescheinigungen gibt unsere Preisliste „Abnahmekosten für Seriengeräte“ an. Abweichende Abnahmen müssen bei uns angefragt werden.

Ausschreibungstext

GESTRA Faltenbalg-Absperrventil in Geradsitzform, DN 15 bis DN 300.

Typ: GAV 54F

Anschluss: Flansche nach EN 1092-2

Nennweite: DN ...

Druckstufe: PN 16

Kegelform: Drosselkegel, ab DN 125 Flachkegel

Abnahme: Prüfbescheinigung nach EN 10204, 2.2

DGRL (Druckgeräte-Richtlinie)

Die Geräte entsprechen den Anforderungen der Druckgeräte-Richtlinie 97/23/EG.

Verwendbar in Fluidgruppe 1 und 2.

CE-Kennzeichnung vorhanden, ausgenommen Geräte nach Artikel 3.3.

Ergänzende Informationen siehe Konformitätserklärung.

ATEX (Atmosphère Explosible)

Die Geräte weisen keine potenzielle Zündquelle auf und fallen daher nicht unter die Explosionsschutz-Richtlinie 94/9/EG.

Einsetzbar in Ex-Zonen 1, 2, 21, 22 (1999/92/EG). Die Geräte erhalten keine Ex-Kennzeichnung.

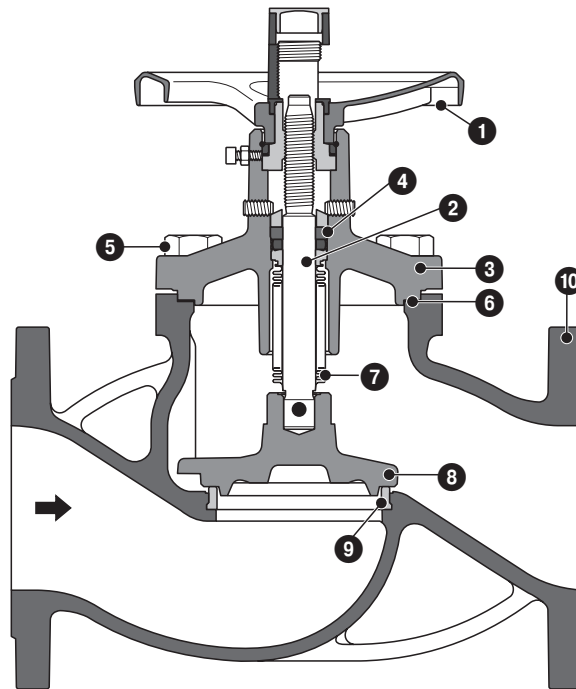
Bitte beachten Sie unsere Verkaufs- und Lieferbedingungen.

Durchflusskennwerte

GAV 54F		
Nennweite DN	ζ -Wert	K_{VS} -Wert [m ³ /h]
15	3,5	4,8
20	3,7	8,3
25	4,4	11,9
32	4,3	19,9
40	5,6	27,1
50	5,3	43,3
65	5,1	75,1
80	4,8	116,7
100	5,4	172,3
125	5,4 (13,0)	270 (171,5)
150	5,2 (19,0)	393 (204,0)
200	5,8 (12,0)	657 (457,0)
250	5,7 (12,0)	1035 (714,0)
300	5,9 (12,0)	1466 (1028,0)

Klammerwerte für GAV 54F mit Drosselkegel.

Die auf der DN-Fläche bezogene Strömungsgeschwindigkeit soll 4 m/s nicht überschreiten.



Legende

- 1 Handrad
- 2 Spindel
- 3 Gehäusedeckel
- 4 Stopfbuchspackung
- 5 Sechskantschrauben
- 6 Dichtring
- 7 Faltenbalg
- 8 Kegel
- 9 Sitzring
- 10 Gehäuse

Ersatzteile

Für das Absperrventil GAV 54F bis DN 150 sind keine Ersatzteile lieferbar.

Nach Ende der Lebensdauer muss das defekte Absperrventil durch ein neues Absperrventil ersetzt werden.

GESTRA AG

Postfach 10 54 60, D-28054 Bremen

Münchener Str. 77, D-28215 Bremen

Telefon 0049 (0) 421 / 35 03 - 0, Telefax 0049 (0) 421 / 35 03-393

E-Mail gestra.ag@flowserve.com, Internet www.gestra.de

