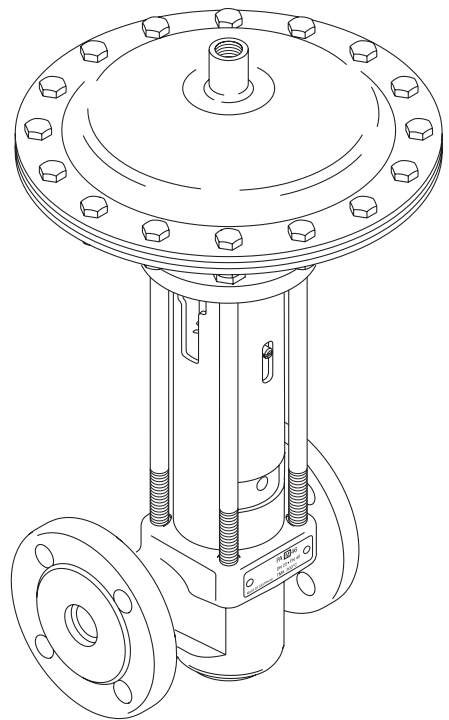


PA 46, PA 47



MPA 46, MPA 47

Abschlamm-Schnellschlussventile

PA 46 / PA 46-ASME, PN 40/CL 150/300, DN 20-DN 50

PA 47 / PA 47-ASME, PN 63/CL 600, DN 25, 40, 50

MPA 46 / MPA 46-ASME, PN 40/CL 150/300, DN 20-DN 50

MPA 47 / MPA 47-ASME, PN 63/CL 600, DN 25, 40, 50

Systembeschreibung

Abschlammventile dienen dem manuellen oder automatischen, programmgesteuerten Abschlamm von Land- und Schiffsdampferzeugern. Schlammablagerungen, die sich beim Betrieb von Dampferzeugern infolge von Ausfällung aus dem Kesselwasser an der Kesselsohle ansammeln, werden mit den Ventilen PA... und MPA... durch kurze Öffnungsintervalle aus dem Dampferzeuger entfernt.

Die Abschlammventile eignen sich besonders für den Betrieb ohne ständige Beaufsichtigung nach TRD 604.

- **PA 46** und **PA 47** sind für den Handbetrieb ausgelegt (Membran-Antrieb nachrüstbar).
- **MPA 46** und **MPA 47** besitzen einen Membran-Antrieb für Druckluft oder Druckwasser.

Funktion

Die Abschlammventile PA 46 und PA 47 werden mit einem Handhebel in Offenstellung gebracht. Mit einem Druckbolzen, auf den der Handhebel wirkt, wird der mit Federkraft gespannte Ventilkegel aus dem Ventilsitz gedrückt. Es wird spontan ein großer Querschnitt freigegeben, durch den ausgefällte Schlammstoffe entweichen können. Das Abschlammventil muss mit dem Handhebel kurzzeitig voll geöffnet werden (ca. 2 Sekunden), damit die maximale Abschlammwirkung erreicht wird.

Die Abschlammventile MPA 46 und MPA 47 werden mit einem Membran-Antrieb in Offenstellung gebracht. Mit dem Membran-Antrieb wird der mit Federkraft gespannte Ventilkegel aus dem Ventilsitz gedrückt. Es wird spontan ein großer Querschnitt freigegeben, durch den ausgefällte Schlammstoffe entweichen können. Als Steuermedium für den Membran-Antrieb kann Druckluft (Raumtemperatur) oder Druckwasser (Raumtemperatur) innerhalb der zulässigen Einsatzgrenzen verwendet werden.

Die Abschlamm-Impulsdauer, das heißt die Zeit, in der das Ventil geöffnet ist, sollte ca. 2 Sekunden betragen. Die Intervallzeit, das heißt die Zeit, in der das Ventil geschlossen ist, muss je nach Größe und Leistung des Dampferzeugers festgelegt werden.

Die Dauer der Abschlamm-Impulse und der Abschlamm-Intervalle müssen in Abhängigkeit der Kesselwasserqualität, der Größe des Dampferzeugers und der Betriebslast im Einzelfall vom Anwender festgelegt werden.

Abschlamm

Die einfache Wasseraufbereitung bedingt, dass geringe Mengen Erdalkalien in das Kesselwasser gelangen (Resthärte/Härteeinbrüche), so dass eine Nachenthärtung im Dampferzeuger erforderlich wird. Durch einen gesteuerten Phosphatüberschuss erfolgt die Ausfällung von Calciumphosphaten und Magnesiumphosphaten. Beide Stoffe lagern sich als feiner Schlamm auf den Heizflächen und auf der Sohle des Dampferzeugers ab. Schlammablagerungen können auf Heizflächen festbrennen. Infolge der Isolationswirkung führt dies zu gefährlichen Überhitzungsschäden an den Kesselblechen; Schlammablagerungen müssen daher regelmäßig abgeführt werden. Die Resthärte-Komplexierung mit Polyacrylaten (POC) erfordert trotz der dispergierenden Wirkung ebenfalls regelmäßiges Abschlamm.

Härtebildner und sonstige Verunreinigungen werden zwar von den Polyacrylaten in Schwebe gehalten, lagern sich aber dennoch nach längerem Zeitraum als lockerer Schlamm auf der Sohle des Dampferzeugers ab. Schlammablagerungen sind in jeder Hinsicht sicherheitstechnisch bedenklich und sollten durch regelmäßiges Abschlamm aus dem Dampferzeuger entfernt werden.

Hinweise für die Planung

- Die Torsions- und Biegemomente in der Rohrleitung sind abhängig vom maximal zulässigen Druck (p_{max}) und von der Stellung des PA 46-, PA 47-Handhebels quer oder längs zur Rohrleitungsrichtung. Die maximalen Betätigungskräfte sind in der Tabelle **Betätigungskraft / Steuerdruck** aufgeführt.
- Wenn Druckwasser als Steuermedium für den Membranantrieb verwendet wird, muss die Steuerleitung zum Membranantrieb aus korrosionsbeständigem Material bestehen.
- Um Wasserschläge zu vermeiden, empfehlen wir die Rohrleitung hinter dem Abschlammventil mit Gefälle zu verlegen oder die Rohrleitung vor einem Abschlammvorgang zu entleeren!
- Die Rohrleitungslänge zwischen Dampferzeuger und Abschlammventil darf **nicht mehr als zwei Meter** betragen!

Einsatzgrenzen / Anschlussarten

PA 46, MPA 46, Flansche PN 40, EN 1092-1 (2001), 1.0460*			
p_{max} (maximaler Druck)	[bar]g	29	
t_s (Siedetemperatur)	[°C]	234	

Berechnet nach DIN EN 12516-2, * Werkstoff nach AD 2000

PA 46, MPA 46, Flansche PN 40, EN 1092-1 (2001), A 105			
p_{max} (maximaler Druck)	[bar]g	36	
t_s (Siedetemperatur)	[°C]	246	

Berechnet nach DIN EN 12516-2

PA 47, MPA 47, Flansche PN 63 / PN 100, EN 1092-1 (2001), 1.0460*			
p_{max} (maximaler Druck)	[bar]g	44	
t_s (Siedetemperatur)	[°C]	257	

Berechnet nach DIN EN 12516-2, *) Werkstoff nach AD 2000

PA 47, MPA 47, Flansche PN 63 / PN 100, EN 1092-1 (2001), A 105			
p_{max} (maximaler Druck)	[bar]g	55	
t_s (Siedetemperatur)	[°C]	271	

Berechnet nach DIN EN 12516-2

PA 4..., MPA 4...-ASME, Flansche B16.5 Class 150, Schweißenden B16.25, Schweißmuffen B16.11, Class 3000			
p_{max} (maximaler Druck)	[bar]g	14	
t_s (Siedetemperatur)	[°C]	198	
p_{max} (maximaler Druck)	[psi]g	203	
t_s (Siedetemperatur)	[°F]	388	

Berechnet nach ASME B16.34

PA 4..., MPA 4...-ASME, Flansche B16.5 Class 300, Schweißenden B16.25, Schweißmuffen B16.11, Class 3000			
p_{max} (maximaler Druck)	[bar]g	42	
t_s (Siedetemperatur)	[°C]	254	
p_{max} (maximaler Druck)	[psi]g	609	
t_s (Siedetemperatur)	[°F]	489	

Berechnet nach ASME B16.34

PA 4..., MPA 4...-ASME, Flansche B16.5 Class 600, Schweißenden B16.25, Schweißmuffen B16.11, Class 3000			
p_{max} (maximaler Druck)	[bar]g	55	
t_s (Siedetemperatur)	[°C]	271	
p_{max} (maximaler Druck)	[psi]g	800	
t_s (Siedetemperatur)	[°F]	520	

Berechnet nach ASME B16.34

Werkstoffe

Typ	PA... / MPA...	PA... / MPA...	PA... ASME / MPA... ASME
Bennung	DIN / EN	DIN	ASTM
Gehäuse	P250GH (1.0460)	C 22.8 (1.0460)	A 105
Stopfbuchsverschraubung	P250GH (1.0460)	C 22.8 (1.0460)	A 105
Verschluss-Schraube	42CrMo4		A 193 B7
Dichtring	X5CrNi18-10 (1.4301)	X 5 CrNi 18 10 (1.4301)	
Sitz (gehärtet)	X46Cr13 (1.4034)	X 46Cr 13 (1.4034)	
Ventilkegel (gehärtet)	X39CrMo17-1 (1.4122)	X 35 CrMo 17 (1.4122)	
Tellerfedern	51CrV4 (1.8159)	50 CrV 4 (1.8159)	
Druckfeder	DIN EN 10270-1-SH	DIN 17223-C	
Membran-Antrieb		StW 23 (1.0334)	
Packung		PTFE-Garn	
Steuermembran		EPDM	

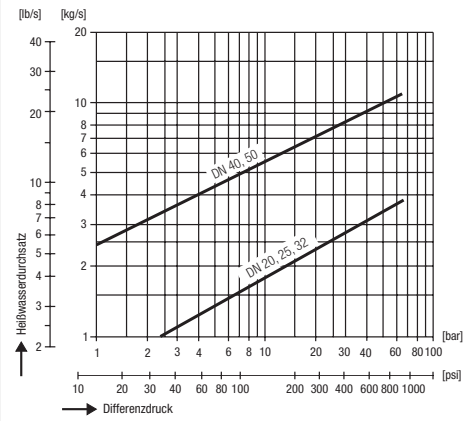
Durchflusskennwerte

PA 46, PA 47, MPA 46, MPA 47 – DN 20, 25, 32	Stellung	K_{VS} -Wert [m³/h]
Handhebel	voll geöffnet	5,1

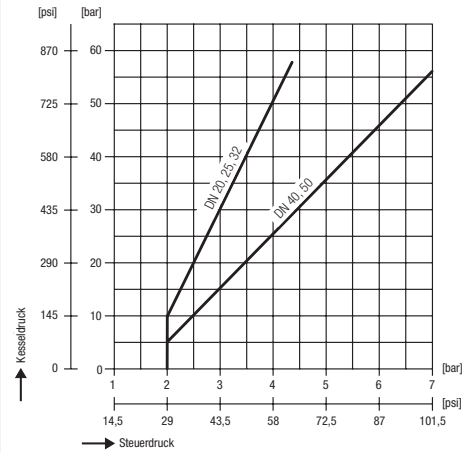
PA 46, PA 47, MPA 46, MPA 47 – DN 40, 50	Stellung	K_{VS} -Wert [m³/h]
Handhebel	voll geöffnet	16,5

Der K_V -Wert ist der gemessene Durchfluss von Wasser (5 bis 30 °C) in [m³/h] bei einem Druckverlust von 1 bar und dem jeweiligen Öffnungsgrad des Regulierhebels. Der K_{VS} -Wert ist der K_V -Wert bei voll geöffnetem Handhebel.

Durchflussdiagramm PA 46, PA 47, MPA 46, MPA 47



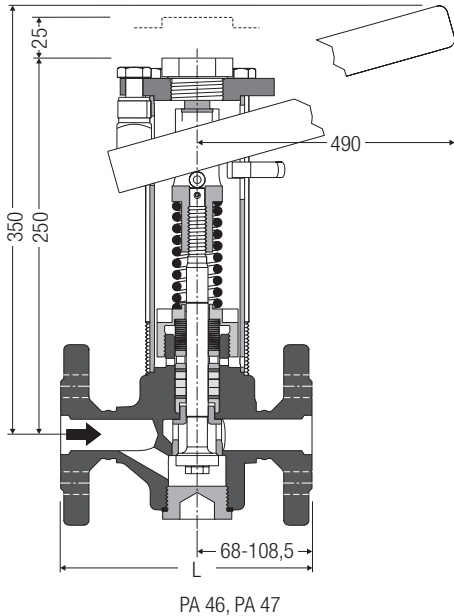
Steuerdruckdiagramm MPA 46, MPA 47



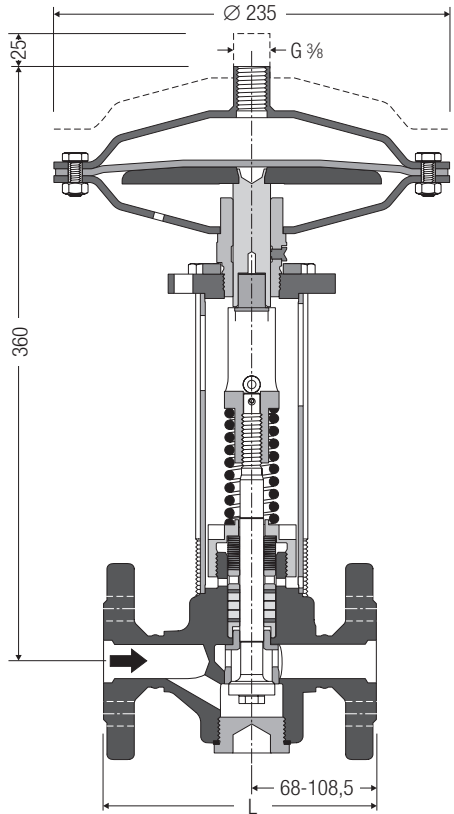
Betätigungskraft / Steuerdruck

max. Betätigungskraft PA... [N]		Steuermedium MPA...	max. Steuerdruck MPA...
DN 20-32	DN 40, 50		
290	560	Wasser oder Druckluft	8 bar
320	530		
230	310		
340	580		
360	620		
410	730		
400	720		

Maße



PA 46, PA 47



MPA 46, MPA 47

Anschlussmaße Flansche (Auszug)

DN	EN 1092-1 (2001) PN 40						EN 1092-1 (2001) PN 63		
	[Zoll]	¾	1	1¼	1½	2	1	1½	2
[mm]	15	20	25	32	40	50	25	40	50
D		105	115	140	150	165	140	170	180
b		18	18	18	18	20	24	26	26
k		75	85	100	110	125	100	125	135
g		58	68	78	88	102	68	88	102
l		14	14	18	18	18	18	22	22
n		4	4	4	4	4	4	4	4
L		150	160	180	200	230	190	220	250
[kg]*		8,8/13,2	9,3/13,7	10,6/15,0	13,8/18,2	15,6/20,0	9,3/13,7	13,8/18,2	15,6/20,0

*) Gewicht PA 4... / Gewicht MPA 4...

DN	ASME B16.5 Class 150								
	[Zoll]	¾	1	1¼	1½	2			
[mm]	15	20	25	32	40	50			
D		98,4	107,9	117,5	127,0	152,4			
b		12,7	14,3	15,9	17,5	19,0			
k		69,8	79,4	88,9	98,4	120,6			
g		42,9	50,8	63,5	73,0	92,1			
l		15,9	15,9	15,9	15,9	19,0			
n		4	4	4	4	4			
L		150	160	180	230	230			
[kg]*		8,8/13,2	9,3/13,7	10,6/15,0	13,8/18,2	15,6/20,0			

*) Gewicht PA 4... / Gewicht MPA 4...

DN	ASME B16.5 Class 300						ASME B16.5 Class 600		
	[Zoll]	¾	1	1¼	1½	2	1	1½	2
[mm]	15	20	25	32	40	50	25	40	50
D		117,5	123,8	133,3	155,6	165,1	123,8	155,6	165,1
b		15,9	17,5	19,0	20,6	22,2	17,5	22,2	25,4
k		82,5	88,9	98,4	114,3	127	88,9	114,3	127
g		42,9	50,8	63,5	73,0	92,1	50,8	73,0	92,1
l		19,0	19,0	19,0	22,2	19,0	19,0	22,2	19,0
n		4	4	4	4	4	4	4	4
L		150	160	180	230	230	216	216	250
[kg]*		8,8/13,2	9,3/13,7	10,6/15,0	13,8/18,2	15,6/20,0	9,3/13,7	13,8/18,2	15,6/20,0

*) Gewicht PA 4... / Gewicht MPA 4...

Andere Ausführungen auf Anfrage. Sonderabmessungen und Sonderanschlusswerkstoffe auf Anfrage.

Maße Schweißende (Auszug)

DN	DIN 3239-1, Reihe 1 DIN 2559-2						DIN 3239-1, Reihe 2 DIN 2559-2		
	[Zoll]	¾	1	1¼	1½	2	1	1½	2
[mm]	15	20	25	32	40	50	25	40	50
d ₂		28	34	43	49	61	34	49	61
d ₁		22	28,5	37	43	54,5	28,5	42,5	54,5
für Rohr		26,9x2,3	33,7x2,6	42,4x2,6	48,3x2,6	60,3x2,9	33,7x2,6	48,3x2,9	60,3x2,9
L		200	200	200	250	250	200	250	250
[kg]*		8,2/12,6	8,2/12,6	8,9/13,3	12,0/16,4	13,3/17,7	8,2/12,6	12,0/16,4	13,3/17,7

*) Gewicht PA 4... / Gewicht MPA 4...

DN	ASME B16.25, Schedule 40 ASME B36.10						ASME B16.25, Schedule 80 ASME B36.10		
	[Zoll]	¾	1	1¼	1½	2	1	1½	2
[mm]	15	20	25	32	40	50	25	40	50
d ₂		28	34	43	49	61	34	49	61
d ₁		20,9	26,6	35,1	40,9	52,5	24,3	38,1	49,3
für Rohr		26,7x2,9	33,4x3,4	42,2x3,6	48,3x3,7	60,3x3,9	33,4x4,5	48,3x5,1	60,3x5,5
L		200	200	200	250	250	200	250	250
[kg]*		8,2/12,6	8,2/12,6	8,9/13,3	12,0/16,4	13,3/17,7	8,2/12,6	12,0/16,4	13,3/17,7

*) Gewicht PA 4... / Gewicht MPA 4...

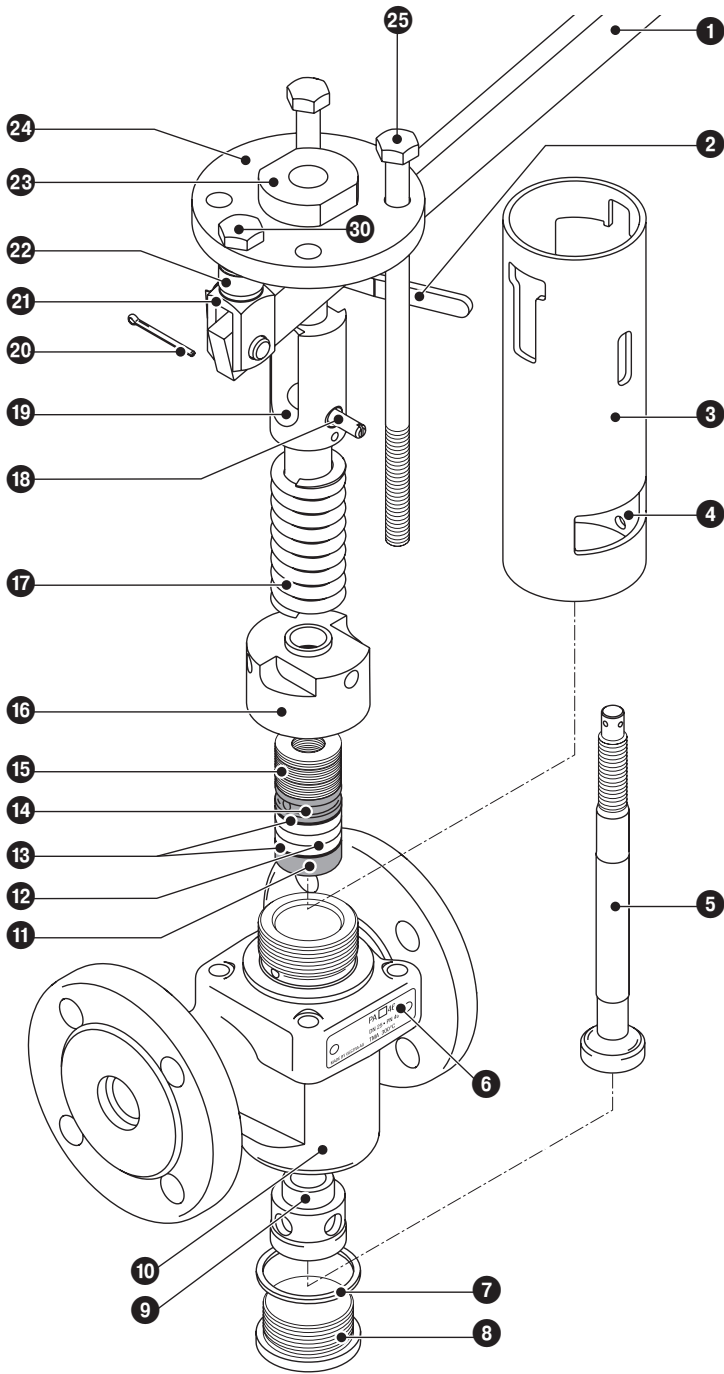
Andere Ausführungen auf Anfrage. Sonderabmessungen und Sonderanschlusswerkstoffe auf Anfrage.

Maße Schweißmuffe (Auszug)

DN	DIN EN 12760, ASME B16.11 Class 3000								
	[Zoll]	¾	1	1¼	1½	2			
[mm]	15	20	25	32	40	50			
d ₂		40	45	55	62	75			
d ₁		27,3	34,1	42,8	48,8	61,3			
b		13	13	13	13	16			
für Rohr		26,9/26,7	33,7/33,4	42,4/42,2	48,3/48,3	60,3/60,3			
L		200	200	200	250	250			
[kg]*		7,4/11,8	7,7/12,1	8,6/13,0	11,4/15,8	12,6/17,0			

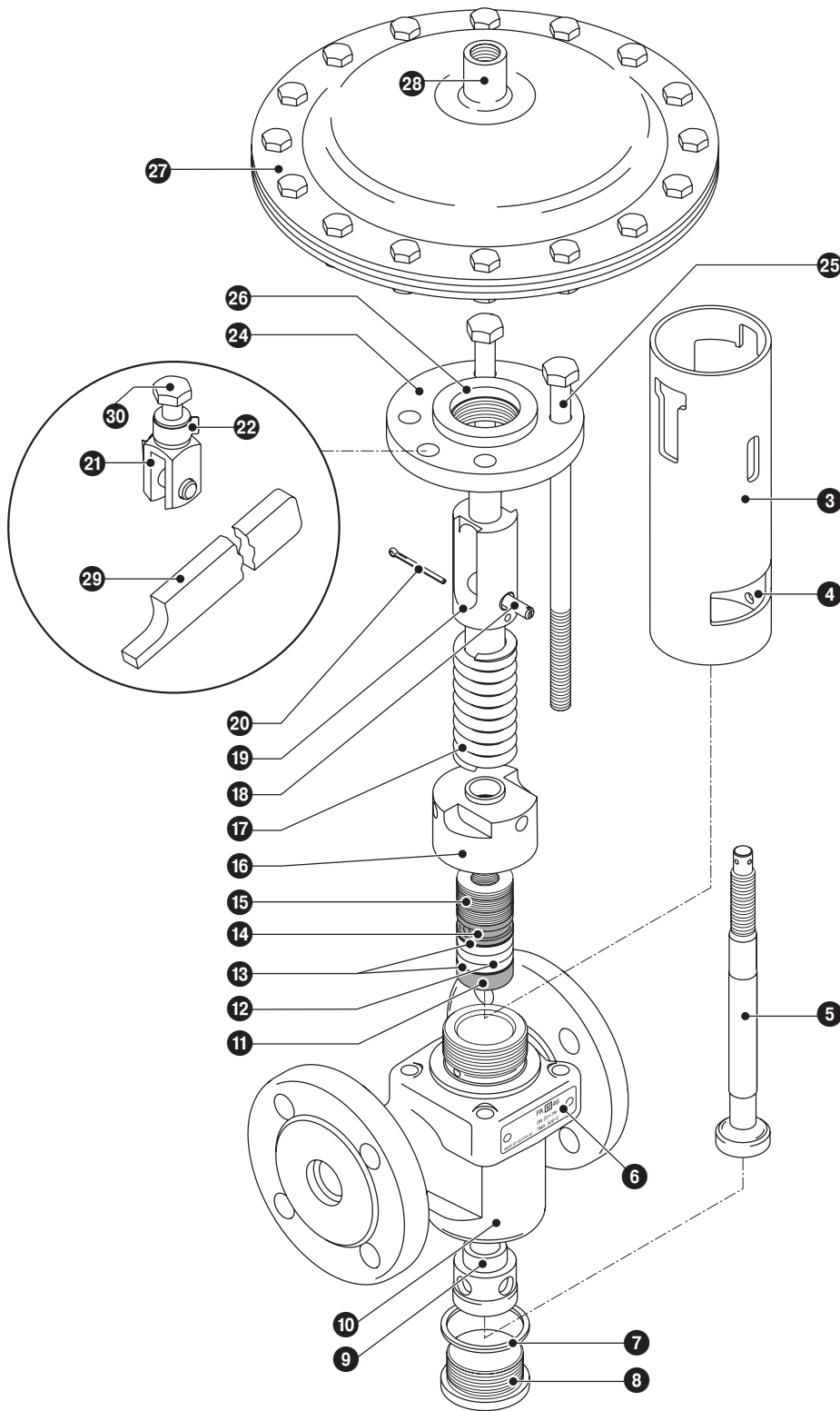
*) Gewicht MPA 46 / Gewicht MPA 47

Andere Ausführungen auf Anfrage. Sonderabmessungen und Sonderanschlusswerkstoffe auf Anfrage



Legende

- 1 Handhebel für PA 46, PA 47
- 2 Verriegelungshebel
- 3 Distanzrohr
- 4 Kontrollbohrung
- 5 Ventilkegel
- 6 Typenschild
- 7 Dichtring D 38 x 44 (DN 20-32),
D 52 x 60 (DN 40-50)
- 8 Verschlusschraube
- 9 Ventilsitz
- 10 Ventilgehäuse
- 11 Grundbuchse
- 12 Packungsring 14 x 28 x 7
- 13 Abstreifring
- 14 Druckring
- 15 Tellerfedern (15 Stück)
- 16 Überwurfmutter
- 17 Druckfeder
- 18 Kontrollstift
- 19 Druckbolzen
- 20 Splint 2,5 x 40, ISO 1234
- 21 Gabelkopf G 10 x 20, DIN 71752
- 22 Haltebolzen
- 23 Führungsbuchse
- 24 Druckplatte
- 25 Sechskantschraube M10 x 200, ISO 4014
- 26 Distanzscheibe
- 27 GESTRA Membran-Antrieb
- 28 Anschluss für Steuermedium G 3/8
- 29 Handhebel für Notbetätigung MPA 46, MPA 47
- 30 Sechskantschraube für Gabelkopf M 10 x 25,
ISO 4017



Legende

- 1 Handhebel für PA 46, PA 47
- 2 Verriegelungshebel
- 3 Distanzrohr
- 4 Kontrollbohrung
- 5 Ventilkegel
- 6 Typenschild
- 7 Dichtring D 38 x 44 (DN 20-32),
D 52 x 60 (DN 40-50)
- 8 Verschlusschraube
- 9 Ventilsitz
- 10 Ventilgehäuse
- 11 Grundbuchse
- 12 Packungsring 14 x 28 x 7
- 13 Abstreifring
- 14 Druckring
- 15 Tellerfedern (15 Stück)
- 16 Überwurfmutter
- 17 Druckfeder
- 18 Kontrollstift
- 19 Druckbolzen
- 20 Splint 2,5 x 40, ISO 1234
- 21 Gabelkopf G 10 x 20, DIN 71752
- 22 Haltebolzen
- 23 Führungsbuchse
- 24 Druckplatte
- 25 Sechskantschraube M10 x 200, ISO 4014
- 26 Distanzscheibe
- 27 GESTRA Membran-Antrieb
- 28 Anschluss für Steuermedium G 3/8
- 29 Handhebel für Notbetätigung MPA 46, MPA 47
- 30 Sechskantschraube für Gabelkopf M 10 x 25,
ISO 4017

Abschlamm-Schnellschlussventile

**PA 46 / PA 46-ASME,
PN 40/CL 150/300, DN 20-DN 50
PA 47 / PA 47-ASME,
PN 63/CL 600, DN 25, 40, 50
MPA 46 / MPA 46-ASME,
PN 40/CL 150/300, DN 20-DN 50
MPA 47 / MPA 47-ASME,
PN 63/CL 600, DN 25, 40, 50**

Bei Bestellung bitte angeben

Dampfdruck, Ausführung, Anschlussart, Nennweite, Einsatzstelle des Gerätes.

Prüfbescheinigungen gegen Aufpreis möglich:


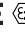
Prüfbescheinigung nach EN 10204-2.1, -2.2, 3.1 und 3.2.

Alle Abnahmeforderungen müssen zusammen mit der Bestellung angegeben werden. Nach erfolgter Lieferung können Prüfbescheinigungen nicht mehr ausgestellt werden. Kosten und Umfang der oben genannten Prüfbescheinigungen gibt unsere Preisliste „Abnahmekosten für Seriengeräte“ an. Abweichende Abnahmen bitte bei GESTRA anfragen.

DGRL (Druckgeräte-Richtlinie)

Die Geräte entsprechen den Anforderungen der Druckgeräte-Richtlinie 97/23/EG. Verwendbar in Fluidgruppe 2. CE-Kennzeichnung vorhanden, ausgenommen Geräte nach Artikel 3.3.

ATEX (Atmosphère Explosible)

Die Geräte PA 46, PA 47, MPA 46, MPA 47 sind in explosionsgefährdeten Bereichen einsetzbar, sofern nachfolgende Hinweise beachtet werden: Das Betriebsmedium darf keine unzulässig hohen Betriebstemperaturen verursachen. Während des Betriebs muss eventuell auftretende statische Elektrizität abgeleitet werden. Die Dichtheit der Stopfbuchse muss sichergestellt sein. Die Leichtgängigkeit der Ventilspindel muss sichergestellt sein. Einsetzbar in Ex-Zonen 1, 2, 21, 22 (94/9/EG),   II 2 G/D c X.

MRL (Maschinen-Richtlinie)

Die Geräte MPA 46, MPA 47 sind unvollständige Maschinen (Teilmaschinen) gemäß der Maschinen-Richtlinie 98/37/EG, Artikel 4, Absatz 2.

Gemäß Anhang II, Abschnitt B der Richtlinie 98/37/EG wird für die Geräte eine Herstellererklärung ausgestellt.

Bitte beachten Sie unsere Verkaufs- und Lieferbedingungen.

Ersatzteilliste

Teil	Benennung	Bestellnummer	Bestellnummer
		PA 46, PA 47	MPA 46, MPA 47
11 12 13 14 15 7	Stopfbuchs-Innenteile, DN 20 bis DN 50: Grundbuchse, Abstreifring, Packungsring 14x28x7, Druckring, Tellerfedern (15 Stück), Dichtring D 38x44, D 52x60	335 064	335 064
5 9 11 12 13 14 15 7	Ventilkegel, Ventilsitz und Stopfbuchs-Innenteile, DN 20, DN 25, DN 32: Grundbuchse, Abstreifring, Packungsring 14x28x7, Druckring, Tellerfedern (15 Stück), Dichtring D 38x44	335 063	335 063
5 9 11 12 13 14 15 7	Ventilkegel, Ventilsitz und Stopfbuchs-Innenteile, DN 40, DN 50: Grundbuchse, Abstreifring, Packungsring 14x28x7, Druckring, Tellerfedern (15 Stück), Dichtring D 52x60	335 065	335 065
33	Steuermembran für Membran-Antrieb		335 131
29 22 30 21	Handhebel für Notbetätigung mit Gabelkopf		335 060
35 26	Führungsbolzen mit Scheibe, Distanzscheibe		335 130
27 26	Membran-Antrieb mit Distanzscheibe		335 093

Umrüstteil-Liste

Teil	Benennung	Bestellnummer	Bestellnummer
		PA 46, PA 47	MPA 46, MPA 47
27 26	Membran-Antrieb mit Distanzscheibe	335 093	
35 26	Führungsbolzen mit Scheibe, Distanzscheibe (Umrüstung MPA 26, MPA 27 auf MPA 46, MPA 47)		335 130
29 22 30 21	Handhebel für Notbetätigung mit Gabelkopf		335 060
36 37 38 39 40	Näherungsschalter incl. Trennschaltverstärker und Winkelstecker		335140

GESTRA AG

Münchener Straße 77, 28215 Bremen, Germany
Telefon +49 421 3503-0, Telefax +49 421 3503-393
E-mail info@de.gestra.com, Web www.gestra.de

