

Szybkodziałający zawór odmulający
(M)PA 46 / (M)PA 47 / (M)PA 110
PN40, DN20-50 / PN63 DN25,40,50 / PN250 DN25

Wydanie 02/04

Zastosowanie

Zautomatyzowane, sterowane programowo odmulanie kotłów parowych, w tym również stosowanych w technice okrętowej, a w szczególności kotłów pracujących bez stałego nadzoru według wymagań niemieckich wytycznych TRD 604.

Specyfikacja

Zawory MPA wyposażone są w siłownik membranowy zasilany sprężonym powietrzem lub wodą pod ciśnieniem oraz w mechanizm szybkiego zamykania. Impuls otwarcia zaworu generowany jest przez programowany system zautomatyzowanego odmulania TA (patrz oddzielna karta katalogowa). Zawory typu PA są sterowane i napędzane ręcznie za pomocą szybkodziałającego mechanizmu dźwigniowego.

Konstrukcja
(M)PA 46 / (M)PA 47

Zawór przelotowy prosty z mechanizmem szybkoszamykającym i siłownikiem membranowym, konstrukcja z przyłączami kołnierzowymi lub końcówkami do spawania. MPA z siłownikiem membranowym, PA z dźwignią ręczną. Dławica samo doszczelniająca się.

(M)PA 110

Zawór przelotowy prosty z mechanizmem szybkoszamykającym i siłownikiem membranowym, konstrukcja z przyłączami kołnierzowymi lub końcówkami do spawania. MPA z siłownikiem membranowym, PA z dźwignią ręczną.

Przylączy

Typ	Standard	Na zapytanie
(M)PA 46	Kołnierze wg DIN, PN40	Kołnierze wg Class 150, 300 Końcówki do spawania dla rur DIN lub ASME Gniazda do spawania dla rur DIN lub ASME
(M)PA 47	Kołnierze wg DIN, PN63	Kołnierze wg Class 400 Końcówki do spawania dla rur DIN lub ASME Gniazda do spawania dla rur DIN lub ASME
(M)PA 110	Końcówki do spawania dla rur DIN 33,7 x 3,6	Inne końcówki do spawania Gniazda do spawania Kołnierze wg DIN lub ASME

Zakres ciśnień

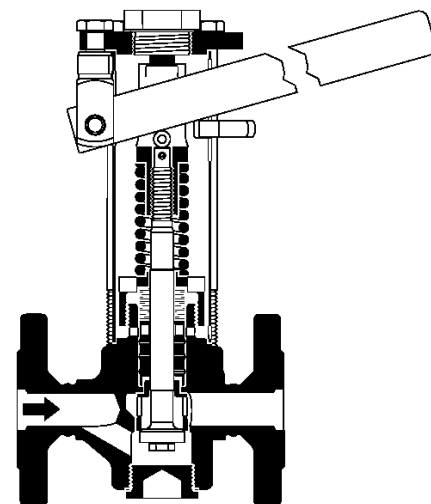
(M)PA 46	EN - PN 40	Class 150, 300
(M)PA 47	EN - PN 63	Class 400
(M)PA 110	EN - PN 250	Class 900, 1500

Materiały

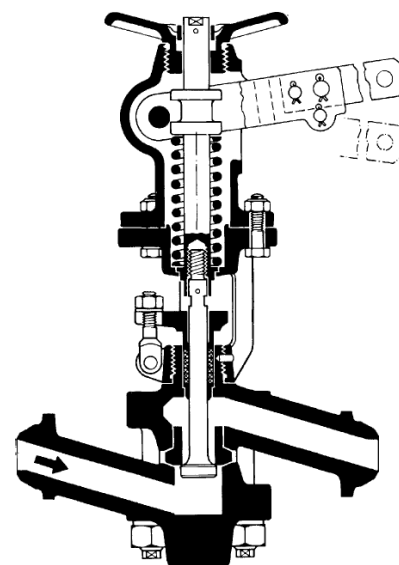
(M)PA 46, (M)PA 47 DN20 - 50	
Korpus ^{*)}	Materiał DIN 1.0460 (odpowiednik A 105)
Zespół dławicy ^{*)}	Materiał DIN 1.0460 (odpowiednik A 105)
Korek zaślepiający ^{*)}	Materiał DIN 1.7225 (odpowiednik A193-B7)
Uszczelka	1.4301
Siedzisko, utwardzane	1.4034
Grzyb zaworu, utwardzany	1.4122
Uszczelnienie dławicy	PTFE - jedwab
Sprężyny talerzowe	1.8159
Sprężyna pracująca na ściskanie	1.1200

(M)PA 110	
Korpus ^{*)}	1.7335
Jarzmo	1.0460
Siedzisko, utwardzane	1.4571
Grzyb zaworu, utwardzany	1.4571
Śruba ^{*)}	1.7709
Nakrętka ^{*)}	1.7258
Uszczelnienie	Grafit
Głowica zaworu	0.8035
Sprężyna pracująca na ściskanie	1.1200

^{*)} części obciążone ciśnieniowo



PA 46 / PA 47



PA 110

Interwał odmulania i czas trwania odmulania

Podczas pracy zaworu odmulającego (M)PA, dzięki funkcji szybkiego działania uzyskiwany jest efekt zasysania szlamów i mułów z dna kotła. To działanie odmulające powoduje równocześnie także obniżenie zawartości soli.

Okres odmulania – czas otwarcia zaworu – trwa około 2 sekund. Aby określić czas, po którym należy ponownie zrealizować proces odmulania, konieczne jest określenie ilości wody, którą należy odprowadzić z kotła w postaci odmulin.

1. Wzór na stronie 4 pozwala obliczyć ilość wody kotłowej w kg/h, którą należy

odprowadzić aby utrzymać przewodność wody kotłowej poniżej wartości dopuszczalnej, np.: **10 kg/h**.

2. Na Rysunku 1 można określić ilość odprowadzanej wody kotłowej w kg/s przez istniejący zawór odmulający lub zawór o średnicy równej średnicy króćca odmulającego na kotle, np.: **2,5 kg/s**

3. Czas trwania odmulania może być wyznaczony dla rozpatrywanego przypadku na **4 sekundy** na godzinę. Ponieważ zawór jest otwierany na 2 sekundy podczas każdego cyklu odmulania, konieczne jest uruchomienie zaworu **dwukrotnie** w ciągu godziny. Interwał odmulania wyniesie dla tego przypadku: $60 : 2 = 30$ minut.

Urządzenie automatycznej regulacji procesu odmulania TA (patrz oddzielna karta katalogowa) zapewnia realizację następujących funkcji:

Czas trwania odmulania (czas otwarcia) normalnie 2 sekundy
Interwał odmulania nastawialny np. 30 minut
Jest oczywiście możliwe ustawienie dłuższych interwałów np. w przypadku zastosowania zaworów odsalających BA lub BAE i procesu odsalania ciągłego.

Zastosowanie procesu odsalania ciągłego prowadzi do oszczędności energii (przy zastosowaniu odpowiednich systemów odzysku ciepła odsolin) i kosztów.

Współzależność ciśnienie / temperatura

Zgodnie z EN 1092-1 dla 1.0460 zgodnie z PED i AD2000 lub A105 zgodnie z PED

	Zakresy zgodnie z:		Maks. ciśnienie [bar] przy t=					Czynnik sterujący	Maks. ciśnienie sterujące		
			100°C	200°C	300°C	400°C	ts/p maks.				
(M)PA 46	PN 40 1.0460	EN 1092-1	37,3	30,2	25,8		234/29	Woda lub sprężone powietrze	8 bar		
	PN 40 A105	EN 1092-1	40	37,9	33,5		246/36				
	Class 150 A105	ASME B16.34	17,7	14,0	10,2		198/14				
	Class 300 A105	ASME B16.34	46,4	43,9	38,9		254/41				
(M)PA 47	PN 63 1.0460	EN 1092-1	58,8	47,6	40,6		257/44			Sprężone powietrze	8 bar
	PN 63 A105	EN 1092-1	63	59,6	52,7		271/55				
	Class 400 A105	ASME B16.34	61,8	58,4	51,7		270/54				
(M)PA 110	PN 250 1.7335	EN 1092-1	250	250	227,7	200	369/206				
	PN250 A182-F12	EN 1092-1	250	250	243	226,5	374/221				
	Class 600 A182-F12	ASME B16.34	103	95,8	85,7	73,3	300/85				
	Class 900 A182-F12	ASME B16.34	154,4	143,9	128,6	109,8	326/124				
	Class 1500 A182-F12	ASME B16.34	257,4	239,7	214,4	183,1	363/196				

Zestaw modernizacyjny dla procedury ręcznej obsługi awaryjnej

Zestaw modernizacyjny –

Urządzenie ręcznej obsługi awaryjnej dla MPA46/47: **335060**

Zawierające: dźwignię obsługi awaryjnej, łącznik widlasty, śrubę kolankową, śrubę z łbem sześciokątnym.

Specyfikacja zapytania

MPA

Szybko działający zawór odmulający z siłownikiem membranowym i mechanizmem szybkozamykającym. Należy podać ciśnienie nominalne (PN), średnicę nominalną (DN), przyłącza, ciśnienie robocze, przeciwcisnienie, temperaturę, czynnik, zastosowanie (np. typ kotła).

Dla wyspecyfikowania regulatora odmulania TA:

Czynnik roboczy (sprężone powietrze lub woda pod ciśnieniem)

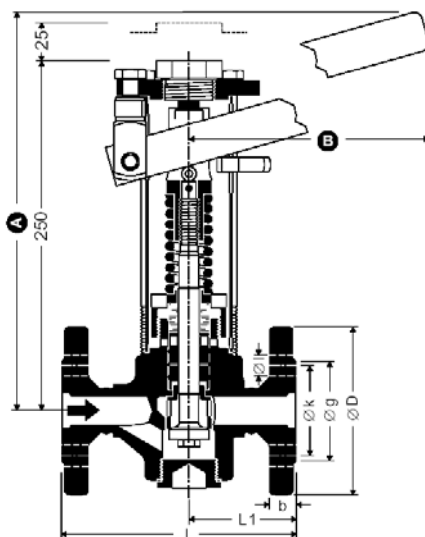
Ciśnienie sterujące (patrz wykres)

Zasilanie 230V / 50-60 Hz

PA

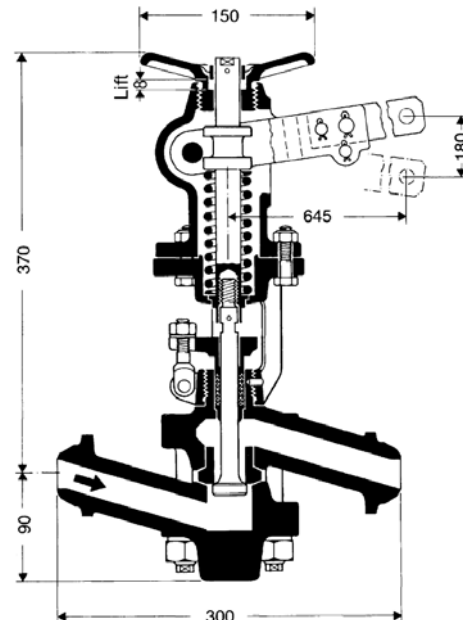
Szybko działający zawór odmulający sterowany dźwignią ręczną, z mechanizmem szybkozamykającym i systemem blokującym. Należy podać ciśnienie nominalne (PN), średnicę nominalną (DN), przyłącza, ciśnienie robocze, przeciwcisnienie, temperaturę, czynnik, zastosowanie (np. typ kotła).

PA 46 / PA 47



Typ	A	B
PA46 DN20-50 PN40	ok.	ok.
PA46 DN20-50 Class150	340	455
PA46 DN40/50 Class300	ok.	ok.
	410	695
PA47 DN25	ok.	ok.
	340	455
PA47 DN40/50	ok.	ok.
	410	695

PA 110



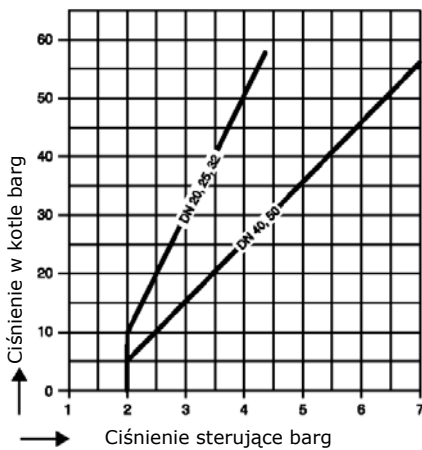
**Wymiary i masy
(M)PA 46, (M)PA47 DN20-50**

DN	mm	20	25	32	40	50
Końnierze Class 150	L	150	160	180	230	230
	L1	68	73	83	98.5	98.5
Końnierze Class 300	L	150	160	180	230	230
	L1	68	73	83	98.5	98.5
Końnierze Class 400	L		216		216	250
	L1		101		91.5	108.5
Końcówki do spawania przez elementy przejściowe	L	200	200	200	250	250
	L1	93	93	93	108.5	108.5
Gniazda do spawania	L	200	200	200	250	250
	L1	93	93	93	108.5	108.5
Końnierze DIN PN40	L	150	160	180	200	230
	L1	68	73	83	83.5	98.5
	D	105	115	140	150	165
	k	75	85	100	110	125
	g	58	68	78	88	102
	b	18	18	18	18	20
	l	14	14	18	18	18
	n	4	4	4	4	4
Końnierze DIN PN63	L		190		200	250
	L1		88		73.5	108.5
	D		140		170	180
	k		100		125	135
	g		68		88	102
	b		24		26	26
	l		18		22	22
	n		4		4	4
Masa MPA [kg]	m	13.9	14.5	15.8	18.9	20.7
Masa PA [kg]	m	8.8	9.4	10.7	13.8	15.6

(M)PA 110 PN250 DN25

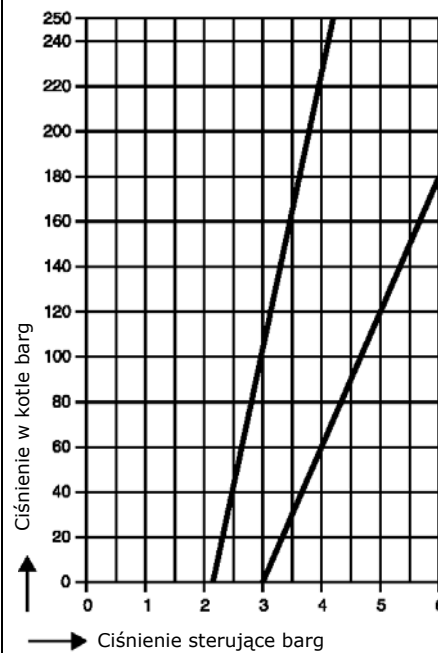
DN	mm	20	25	32	40	50
Końnierze DIN PN100/160	L		390			
Końnierze DIN PN250	L		410			
Końnierze Class 600	L		410			
Końnierze Class 900 /1500	L		440			
Końcówki do spawania	L		300			
Końcówki do spawania przez elementy przejściowe	L		400			

Ciśnienie sterujące (M)PA46/(M)PA47



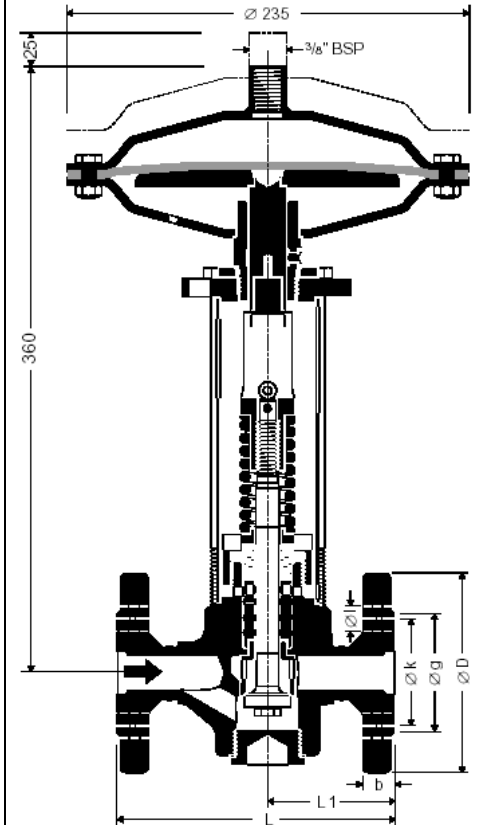
Wymagane ciśnienie sterujące w funkcji ciśnienia w kotle

Ciśnienie sterujące (M)PA110

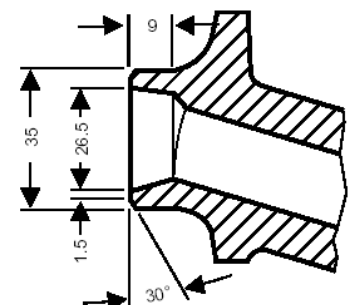
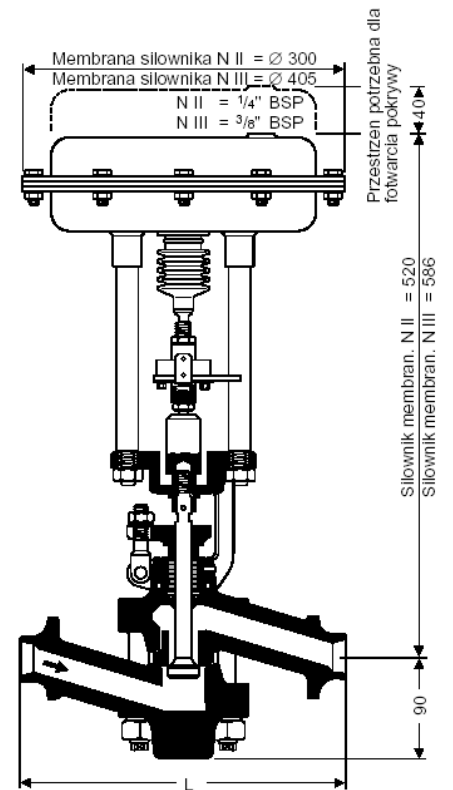


Wymagane ciśnienie sterujące w funkcji ciśnienia w kotle

MPA 46, MPA 47



MPA 110



B**(M)PA 46
(M)PA 47
(M)PA 110****GESTRA®**

Obliczenia ilości wody, którą trzeba odprowadzić z kotła przeprowadza się przy wykorzystaniu wzoru:

$$A = \frac{Q \cdot S}{K - S}$$

S [μ S/cm] - przewodność wody zasilającej

K [μ S/cm] - dopuszczalna przewodność wody kotłowej

Q [kg/h] - wydajność kotła

A [kg/h] - ilość wody, którą należy odprowadzić z kotła

Przykład

S = 20 [μ S/cm]

- przewodność wody zasilającej

K = 4000 [μ S/cm]

- dopuszczalna przewodność wody kotłowej

Q = 2000 [kg/h]

- wydajność kotła

A = 10 [kg/h]

- ilość wody, którą należy odprowadzić z kotła

Odczyt z charakterystyki 1

25 bar - ciśnienie w kotle

DN 32 - średnica nominalna zaworu odmulającego

2.5 kg/s - przepływ

Współczynniki K_v

(M)PA 46/47 DN20, 25, 32 5.1 m³/h

(M)PA 46/47 DN40, 50 16.5 m³/h

Przy zamawianiu prosimy o podanie:

Ciśnienie pary, przeciwcisnienie, ilość przepływającego czynnika, przyłącze, wielkość (DN), zastosowanie (np. typ kotła lub odbiornika pary).

Następujące certyfikaty mogą być na żądanie dołączone za dodatkową opłatą: DIN EN 10204 - 2.2 i 3.1B

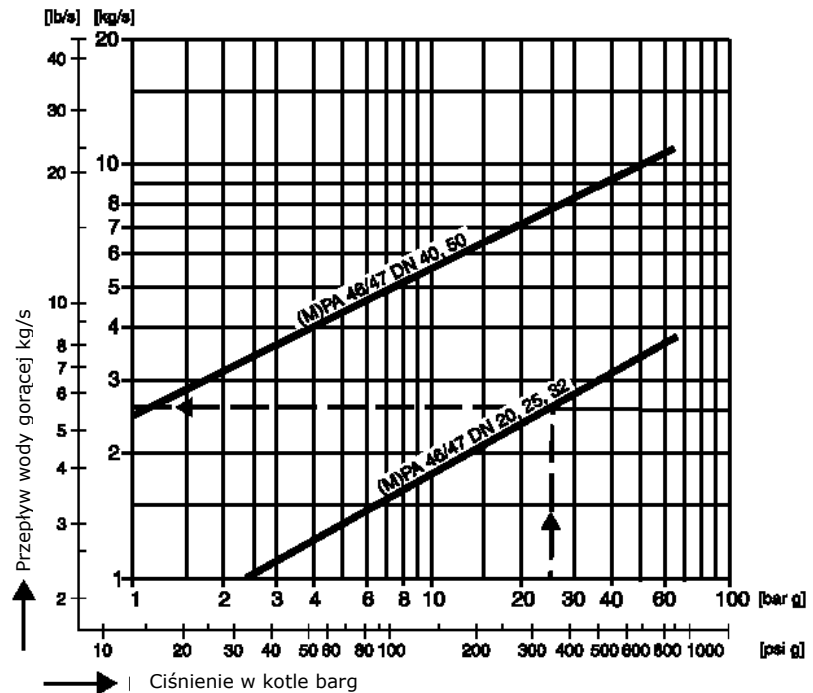
Wszelkie wymagania w zakresie certyfikatów muszą być podane w zamówieniu. Po realizacji dostawy nie można dokonać certyfikacji. W sprawie testów lub kosztów odbiorów prosimy się z nami konsultować.



Produkty te spełniają wymagania dyrektywy ciśnieniowej 97/23/EC. Zawory o średnicach DN40 i DN50 są znakowane znakiem CE.

Dostawa zgodnie z naszymi ogólnymi warunkami handlowymi.
Zmiany techniczne zastrzeżone.

Charakterystyka 1



Charakterystyka 2

