

01 - 05.1

01.06.D

**LDM-Ventile
mit Johnson Controls-Antrieben**



Berechnung des Koeffizienten Kv

Die praktische Berechnung erfolgt unter Berücksichtigung des Regelkreiszustandes und der Arbeitsbedingungen des Mediums nach den unten genannten Formeln. Das Regelventil muß in der Lage sein, den unter den gegebenen Bedingungen maximalen Durchfluß zu regeln. Dabei ist zu prüfen, ob auch der kleinste zu regelnde Durchfluß noch regelbar ist.

Bedingung: Regelverhältnis des Ventils $r > Kvs / Kv_{min}$

Wegen der möglichen Minustoleranz von 10% des Kv_{100} -Wertes gegenüber Kvs und der Forderung nach Regelbarkeit im maximalen Durchflußbereich (Durchflußsenkung und -erhöhung) empfiehlt der Hersteller, den Kvs-Wert des Regelventils größer als den maximalen Betriebswert Kv einzustellen:

$$Kvs = 1.1 \div 1.3 Kv$$

Dabei ist zu beachten, wie weit bereits in der Berechnung berücksichtigt wurde, ob der Wert Q_{max} eine "Sicherheitszugabe" enthält, die eine Überdimensionierung der Leistung der Armatur zur Folge haben könnte.

Relationen für die Berechnung Kv

	Druckverlust $p_2 > p_1/2$ $\Delta p < p_1/2$	Druckverlust $\Delta p \geq p_1/2$ $p_2 \leq p_1/2$	
Kv =	Flüssigkeit	$\frac{Q}{100} \sqrt{\frac{p_1}{\Delta p}}$	
	Gas	$\frac{Q_n}{5141} \sqrt{\frac{p_n \cdot T_1}{\Delta p \cdot p_2}}$	$\frac{2 \cdot Q_n}{5141 \cdot p_1} \sqrt{p_n \cdot T_1}$
	Überhitzter Dampf	$\frac{Q_m}{100} \sqrt{\frac{v_2}{\Delta p}}$	$\frac{Q_m}{100} \sqrt{\frac{2v}{p_1}}$
	Gesättigter Dampf	$\frac{Q_m}{100} \sqrt{\frac{v_2 \cdot x}{\Delta p}}$	$\frac{Q_m}{100} \sqrt{\frac{2v \cdot x}{p_1}}$

Überkritische Strömung von Dampf und Gasen

Bei einem überkritischem Druckverhältnis ($p_2/p_1 < 0.54$) erreicht die Strömung im engsten Durchmesser Schallgeschwindigkeit. Das kann Ursache für erhöhte Lautstärke sein. Dann sollte man ein Drosselsystem mit geringer Geräuschentwicklung verwenden (mehrstufige Druckreduzierung, Dämpfungsbende am Ausgang).

Größen und Einheiten

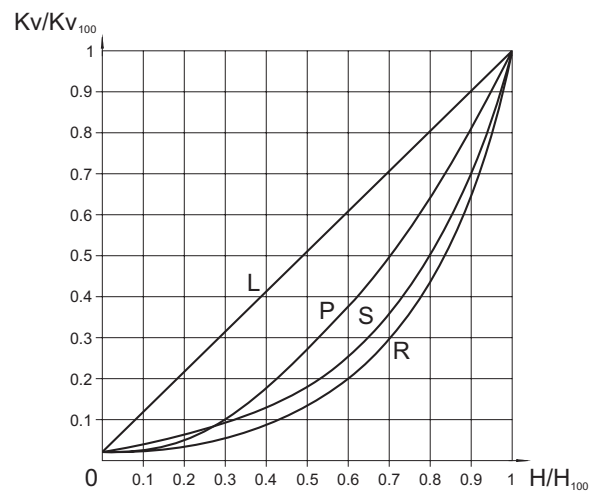
Bezeichnung	Einheit	Bezeichnung der Größe
Kv	$m^3 \cdot h^{-1}$	Durchflußkoeffizient bei einheitlichen Durchflußbedingungen
Kv_{100}	$m^3 \cdot h^{-1}$	Durchflußkoeffizient bei Nennhub
Kv_{min}	$m^3 \cdot h^{-1}$	Durchflußkoeffizient bei Minimaldurchfluß
Kvs	$m^3 \cdot h^{-1}$	Nenndurchflußkoeffizient
Q	$m^3 \cdot h^{-1}$	Durchflußvolumen im Betriebszustand (T_1, p_1)
Q_n	$Nm^3 \cdot h^{-1}$	Durchflußvolumen im Normalzustand ($0^\circ C, 0.101 MPa$)
Q_m	$kg \cdot h^{-1}$	Durchflußmenge im Betriebszustand (T_1, p_1)
p_1	MPa	Absoluter Druck vor dem Regelventil
p_2	MPa	Absoluter Druck hinter dem Regelventil
p_s	MPa	Absoluter Druck des gesättigten Dampfes bei gegebener Temperatur (T_1)
Δp	MPa	Druckabfall am Regelventil ($\Delta p = p_1 - p_2$)
ρ_1	$kg \cdot m^{-3}$	Dichte des Arbeitsmediums im Betriebszustand (T_1, p_1)
ρ_n	$kg \cdot Nm^{-3}$	Dichte des Gases im Normalzustand ($0^\circ C, 0.101 MPa$)
v_2	$m^3 \cdot kg^{-1}$	Meßvolumen des Dampfes bei Temperatur T_1 und Druck p_2
v	$m^3 \cdot kg^{-1}$	Meßvolumen des Dampfes bei Temperatur T_1 und Druck $p_1/2$
T_1	K	Absolute Temperatur vor dem Ventil ($T_1 = 273 + t_1$)
x	1	Relativer Mengengehalt des gesättigten Dampfes im nassen Dampf
r	1	Regelverhältnis

Konzipieren der Charakteristik unter Berücksichtigung des Ventilhubes

Zur Auswahl der Ventilcharakteristik sollte überprüft werden, welchen Hub die Armatur in verschiedenen Betriebsregimen erreicht. Diese Kontrolle empfehlen wir mindestens je einmal bei minimaler, nominaler und maximaler angenommener Durchflußmenge. Bei der Auswahl der Charakteristik sollte man sich danach richten, möglichst die ersten und letzten 5-10% Hub zu vermeiden.

Zur Berechnung des Hubs bei verschiedenen Betriebsregimen und Charakteristiken kann unser Berechnungsprogramm VENTILY genutzt werden. Das Programm ist zur kompletten Planung der Armatur von der Berechnung des Koeffizienten Kv bis zur Festlegung des konkreten Armaturtyps einschließlich Antrieb geeignet.

Ventildurchflußcharakteristiken



- L - lineare Charakteristik
 $Kv/Kv_{100} = 0.0183 + 0.9817 \cdot (H/H_{100})$
- R - gleichprozentige Charakteristik (4-prozentig)
 $Kv/Kv_{100} = 0.0183 \cdot e^{(4 \cdot H/H_{100})}$
- P - parabolische Charakteristik
 $Kv/Kv_{100} = 0.0183 + 0.9817 \cdot (H/H_{100})^2$
- S - LDMspline[®]-Charakteristik
 $Kv/Kv_{100} = 0.0183 + 0.269 \cdot (H/H_{100}) - 0.380 \cdot (H/H_{100})^2 + 1.096 \cdot (H/H_{100})^3 - 0.194 \cdot (H/H_{100})^4 - 0.265 \cdot (H/H_{100})^5 + 0.443 \cdot (H/H_{100})^6$

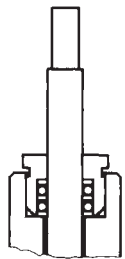
Prinzipien zur Wahl des Kegeltyps

Bei überkritischen Druckabfällen bei einem Eingangsüberdruck von $p_1 \geq 0,4 \text{ Mpa}$ zum Regeln von gesättigtem Dampf keine Kegel mit Ausschnitten verwenden. In diesen Fällen empfehlen wir, Lochkegel zu verwenden. Das gilt auch, wenn Gefahr von Kavitation wegen großem Druckabfall oder Erosion der Armaturgehäusewände wegen hoher Geschwindigkeit des zu regelnden Mediums besteht.

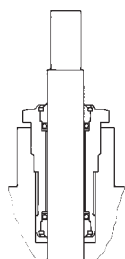
Bei Verwendung eines geformten Kegels (wegen geringem Kvs) für Überdruck $p_1 \geq 1,6 \text{ Mpa}$ und überkritischem Druckabfall sind sowohl Kegel als auch Sitz mit Hartmetall-Aufschweißung zu wählen.

Stopfbuchsen- O -Ring EPDM

Diese Stopfbuchse ist für nicht aggressive Medien bei Betriebstemperaturen von 0 bis $+140^\circ\text{C}$ bestimmt. Sie zeichnet sich durch hohe Zuverlässigkeit und langandauernde Dichtheit aus und behält ihre Dichtfunktion auch bei leicht beschädigter Zugstange. Niedrige Reibungskräfte ermöglichen die Verwendung von Antrieben mit niedriger Stellkraft. Die Lebensdauer der Dichtringe ist abhängig von den Betriebsbedingungen und beträgt im Durchschnitt mehr als 400 000 Zyklen.



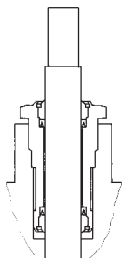
Für RV 102, RV 103



Für RV 2xx

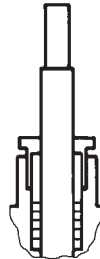
Stopfbuchsen - DRSpack® (PTFE)

Das DRSpack® (Direct Radial Sealing pack) ist eine Stopfbuchse mit hoher Dichtfähigkeit bei niedrigem und hohem Betriebsdruck. Der am meisten benutzte Typ ist geeignet für Temperaturen von 0 bis 260°C . Der pH-Wert-Bereich liegt bei 0 bis 14. Die Stopfbuchse ermöglicht die Verwendung von Antrieben mit niedriger Stellkraft. Die Konstruktion ermöglicht den einfachen Austausch der gesamten Buchse. Die durchschnittliche Lebensdauer des DRSpack® liegt bei über 500 000 Zyklen



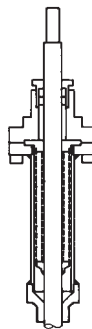
Stopfbuchsen - Graphit

Dieser Stopfbuchsentyp kann bei Temperaturen bis zu 550°C verwendet werden. Der pH-Wert-Bereich liegt bei 0 bis 14. Die Buchsen können durch Anziehen der Stopfbuchschraube oder Zugabe eines weiteren Dichtringes "nachgedichtet" werden. Aufgrund der hohen Dichtkraft ist die Graphit-Stopfbuchse nur für Antriebe mit großer Stellkraft geeignet.



Stopfbuchsen - Faltenbalg

Die Faltenbalg-Stopfbuchse ist für niedrige und hohe Temperaturen von -50 bis 550°C geeignet. Sie garantiert die absolute Dichtheit des Ventils gegenüber seiner äußeren Umgebung. Sie wird standardmäßig mit PTFE-Sicherheitsbuchse verwendet und erfordert keine großen Stellkräfte.



Verwendung der Faltenbalgstopfbuchse

Die Faltenbalgstopfbuchse ist für Anwendungen mit stark aggressiven, giftigen oder sonstigen gefährlichen Medien geeignet, bei denen absolute Dichtheit des Ventils verlangt wird. In solchen Fällen muß auch die Verträglichkeit der für Gehäuse und Innenteile der Armatur verwendeten Materialien mit dem entsprechenden Medium geprüft werden. Bei besonders gefährlichen Flüssigkeiten wird empfohlen, einen Faltenbalg mit Sicherheitsdichtung zu verwenden, die ein Entweichen des Mediums bei Beschädigung des Faltenbalgs verhindert.

Der Faltenbalg ist auch eine hervorragende Lösung bei Mediumtemperaturen unter dem Gefrierpunkt, bei denen das Anfrieren der Zugstange einen vorzeitigen Verschleiß der Dichtung verursacht, oder bei hohen Temperaturen, bei denen er auch als Kühler dient.

Lebensdauer der Faltenbalgstopfbuchse

Faltenbalgmaterial	Temperatur				
	200°C	300°C	400°C	500°C	550°C
1.4541	100 000	40 000	28 000	7 000	nicht geeignet
1.4571	90 000	34 000	22 000	13 000	8 000

Die Tabellenwerte zeigen die garantierten Mindestanzahlen von Zyklen bei vollem Ventilhub mit maximalem Ausziehen und Zusammendrücken des Faltenbalgs. Bei Regelvorgängen, wo

sich der Kegel nur um die mittlere Position bewegt und nicht den vollen Hub nutzt, ist die Lebensdauer um ein Vielfaches höher und hängt von den konkreten Bedingungen ab.

Vereinfachte Auslegung eines Durchgangs-Regelventils

Geg.: Medium Wasser, 155°C, stat. Druck an der Anschlußstelle 1000 kPa (10 bar), $\Delta p_{DISP} = 80$ kPa (0,8 bar), $\Delta p_{LEITUNG} = 15$ kPa (0,15 bar), $\Delta p_{VERBRAUCHER} = 25$ kPa (0,25 bar), Nominaldurchfluß $Q_{NOM} = 8$ m³.h⁻¹, Minimaldurchfluß $Q_{MIN} = 1,3$ m³.h⁻¹.

$$\Delta p_{DISP} = \Delta p_{VENTIL} + \Delta p_{VERBRAUCHER} + \Delta p_{LEITUNG}$$

$$\Delta p_{VENTIL} = \Delta p_{DISP} - \Delta p_{VERBRAUCHER} - \Delta p_{LEITUNG} = 80 - 25 - 15 = 40 \text{ kPa (0,4 bar)}$$

$$Kv = \frac{Q_{NOM}}{\sqrt{\Delta p_{VENTIL}}} = \frac{8}{\sqrt{0,4}} = 12,7 \text{ m}^3 \cdot \text{h}^{-1}$$

Sicherheitszugabe zur Herstellertoleranz (unter der Voraussetzung, daß der Durchfluß Q nicht überdimensioniert wurde):

$$Kvs = (1,1 \text{ bis } 1,3) \cdot Kv = (1,1 \text{ bis } 1,3) \cdot 12,7 = 14 \text{ bis } 16,5 \text{ m}^3 \cdot \text{h}^{-1}$$

Aus der Reihe der Kv-Werte wählen wir den am nächsten liegenden Kvs-Wert aus, d.h. $Kvs = 16$ m³.h⁻¹. Diesem Wert entspricht die Nennweite DN 32. Wählen wir ein Flanschventil PN 16 aus Formguß mit Sitzdichtung Metall-PTFE, PTFE-Stopfbuchse und gleichprozentiger Durchflußcharakteristik, erhalten wir die Typennummer:

RV 21x XXX 1423 R1 16/220-32

x im Ventilcode (21x) kennzeichnet seine Ausführung (direkt oder revers) und hängt vom verwendeten Antrieb ab, der nach Bedarf des Regelsystems gewählt wird (Typ, Hersteller, Spannung, Regelart, erforderliche Stellkräfte u.ä.)

Druckverlust des Ventils bei voller Öffnung und gegebenem Durchfluß

$$\Delta p_{VENTIL H100} = \left(\frac{Q_{NOM}}{Kvs} \right)^2 = \left(\frac{8}{16} \right)^2 = 0,25 \text{ bar (25 kPa)}$$

Autorität des gewählten Ventils

$$a = \frac{\Delta p_{VENTIL H100}}{\Delta p_{VENTIL H0}} = \frac{25}{80} = 0,31$$

wobei a mind. 0,3 sein sollte, was die Kontrolle bestätigt.

Achtung: Die Berechnung der Autorität des Regelventils muß sich auf den Druckunterschied am Ventil im geschlossenen Zustand beziehen, also zum Dispositionsdruck des Zweigs Δp_{DISP} bei Null-Durchfluß. Niemals zum Pumpendruck Δp_{PUMPE} weil $\Delta p_{DISP} < \Delta p_{PUMPE}$ durch Druckverluste an der Netzleitung bis zur Anschlußstelle des Regelzweigs. In diesem Fall nehmen wir der Einfachheit halber an: $\Delta p_{DISP H100} = \Delta p_{DISP H0} = \Delta p_{DISP}$.

Kontrolle des Regelverhältnisses

Die gleiche Berechnung führen wir für Minimaldurchfluß $Q_{MIN} = 1,3$ m³.h⁻¹ durch. Diesem Durchfluß entsprechen die Druckverluste $\Delta p_{LEITUNG QMIN} = 0,40$ kPa, $\Delta p_{VERBR} = 0,66$ kPa. $\Delta p_{VENTIL QMIN} = 80 - 0,4 - 0,66 = 78,94 = 79$ kPa.

$$Kv_{MIN} = \frac{Q_{MIN}}{\sqrt{\Delta p_{VENTIL QMIN}}} = \frac{1,3}{\sqrt{0,79}} = 1,46 \text{ m}^3 \cdot \text{h}^{-1}$$

Das erforderliche Regelverhältnis

$$r = \frac{Kvs}{Kv_{MIN}} = \frac{16}{1,46} = 11$$

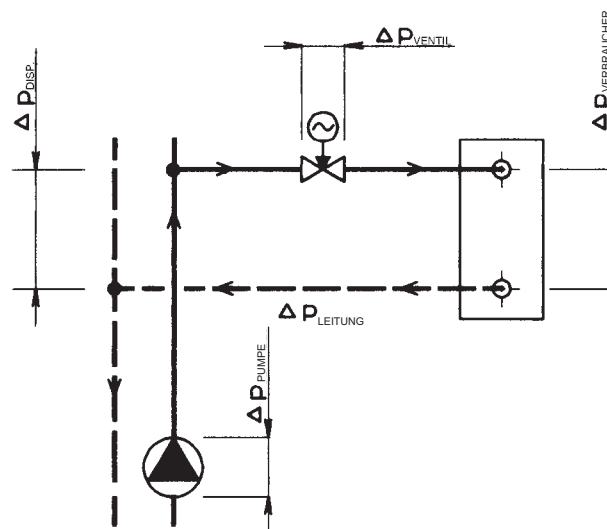
soll kleiner sein als das angegebene Regelverhältnis $r = 50$. Die Kontrolle entspricht dem.

Wahl der geeigneten Charakteristik

Auf der Grundlage der berechneten Werte Kv_{NOM} und Kv_{MIN} können aus den Durchflußgrafiken die entsprechenden Hubwerte für die einzelnen Charakteristiken abgelesen und danach die am besten geeignete Kurve gewählt werden. Hier bei gleichprozentiger Charakteristik $h_{NOM} = 96\%$, $h_{MIN} = 41\%$. In diesem Fall passt besser LDMspline® (93% und 30% Hub). Dem entspricht die Typennummer:

RV 21x XXX 1423 S1 16/220-32

Typischer Regelkreis unter Verwendung eines Durchgangs-Regelventils



Anmerkung: Detaillierte Hinweise zur Berechnung von LDM-Regelarmaturen finden Sie in der Berechnungsrichtlinie 01-12.0. Alle oben genannten Relationen gelten vereinfacht für Wasser. Eine genaue Berechnung sollten Sie mit Hilfe der Berechnungssoftware VENTILY durchführen, die auch die erforderlichen Kontrollen enthält und auf Anforderung kostenlos zur Verfügung gestellt wird.

Vereinfachte Auslegung eines Dreiwegemischventils

Geg.: Medium Wasser 90°C, stat. Druck an der Anschlußstelle 1000 kPa (10 bar), $\Delta p_{\text{PUMPE 2}} = 40 \text{ kPa (0,4 bar)}$, $\Delta p_{\text{LEITUNG}} = 10 \text{ kPa (0,1 bar)}$, $\Delta p_{\text{VERBRAUCHER}} = 20 \text{ kPa (0,2 bar)}$,
Nominaldurchfluß $Q_{\text{NOM}} = 7 \text{ m}^3 \cdot \text{h}^{-1}$

$$\Delta p_{\text{PUMPE 2}} = \Delta p_{\text{VENTIL}} + \Delta p_{\text{VERBRAUCHER}} + \Delta p_{\text{LEITUNG}}$$

$$\Delta p_{\text{VENTIL}} = \Delta p_{\text{PUMPE 2}} - \Delta p_{\text{VERBRAUCHER}} - \Delta p_{\text{LEITUNG}} = 40 - 20 - 10 = 10 \text{ kPa (0,1 bar)}$$

$$Kv = \frac{Q_{\text{NOM}}}{\sqrt{\Delta p_{\text{VENTIL}}}} = \frac{7}{\sqrt{0,1}} = 22,1 \text{ m}^3 \cdot \text{h}^{-1}$$

Sicherheitszugabe zur Herstellertoleranz (unter der Voraussetzung, daß der Durchfluß Q nicht überdimensioniert wurde):

$$Kvs = (1,1 \text{ bis } 1,3) \cdot Kv = (1,1 \text{ bis } 1,3) \cdot 22,1 = 24,3 \text{ bis } 28,7 \text{ m}^3 \cdot \text{h}^{-1}$$

Aus der Reihe der Kv-Werte wählen wir den am nächsten liegenden Kvs-Wert aus, d. h. $Kvs = 25 \text{ m}^3 \cdot \text{h}^{-1}$. Diesem Wert entspricht die Nennweite DN 40. Wählen wir ein Flanschventil PN 16 aus Formguß, mit Sitzdichtung Metall-Metall, PTFE-Stopfbuchse und linearer Durchflußcharakteristik, erhalten wir die Typennummer:

RV 21x XXX 1413 L1 16/140-40

Druckverlust des Ventils bei voller Öffnung

$$\Delta p_{\text{VENTIL H100}} = \left(\frac{Q_{\text{NOM}}}{Kvs} \right)^2 = \left(\frac{7}{25} \right)^2 = 0,08 \text{ bar (8 kPa)}$$

Der so errechnete reelle Druckverlust der Regelarmatur sollte bei der hydraulischen Netzberechnung berücksichtigt werden.

Achtung: Bei Dreiwegeventilen ist die wichtigste Bedingung für eine reibungslose Funktion die Einhaltung der Minimaldifferenz des Dispositionsdrucks an den Stutzen A und B. Dreiwegeventile können zwar erhebliche Druckdifferenzen an A und B verarbeiten, jedoch um den Preis der Abweichung der Regelcharakteristik und damit Verschlechterung der Regeleigenschaften. Bestehen Zweifel über die Druckdifferenz an beiden Stutzen (z. B. wenn das Dreiwegeventil ohne Druckabkoppelung direkt an das Primärnetz angeschlossen ist), empfehlen wir zur Sicherung der Regelqualität die Verwendung eines Durchgangsventils in Verbindung mit festem Bypass.

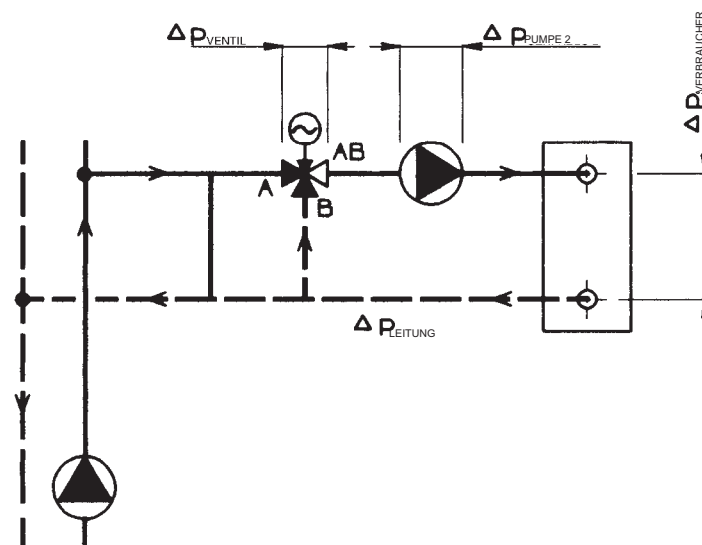
Die Autorität des direkten Zweiges des Dreiwegeventils ist in dieser Schaltung unter der Voraussetzung konstanten Durchflusses durch den Verbraucherkreis

$$a = \frac{\Delta p_{\text{VENTIL H100}}}{\Delta p_{\text{VENTIL H0}}} = \frac{8}{8} = 1$$

Das bedeutet, daß die Abhängigkeit des Durchflusses durch den direkten Ventilzweig der idealen Durchflußkurve entspricht. In diesem Fall sind die Kvs beider Zweige identisch, beide Charakteristiken linear, d. h. der Summendurchfluß ist beinahe konstant.

Manchmal ist eine Kombination gleichprozentiger Charakteristik im Weg A mit linearer Charakteristik im Weg B günstig, wenn eine Belastung der Eingänge A gegenüber B durch Differenzdruck nicht vermeidbar ist oder die Parameter auf der Primärseite zu hoch sind.

Typischer Regelkreis unter Verwendung eines Dreiwegemischventils



Anmerkung: Detaillierte Hinweise zur Berechnung von LDM-Regelarmaturen finden Sie in der Berechnungsrichtlinie 01-12.0. Alle oben genannten Relationen gelten vereinfacht für Wasser. Eine genaue Berechnung sollten Sie mit Hilfe der Berechnungssoftware VENTILY durchführen, die auch die erforderlichen Kontrollen enthält und auf Anforderung kostenlos zur Verfügung gestellt wird.

RV 102 C RV 103 C



Regelventile DN 15 - 50, PN 16 mit Johnson Controls-Antrieben

Beschreibung

Die Regelventile der Reihe RV 102 sind Zwei- oder Dreiwegearmaturen mit Gewindeanschluß. Das Gehäuse besteht aus Bronze.

Die Regelventile der Reihe RV 103 sind die gleichen Armaturen in Flanschausführung. Das Gehäuse besteht aus Grauguß.

Die Ventile werden in folgender Ausführung hergestellt:

- Dreiwege-Regelventil
- Durchgangs-Regelventil, revers
- Durchgangs-Eck-Regelventil

Ventile RV 102 C und RV 103 C werden von elektrischen oder elektrohydraulischen Antrieben der Firma Johnson Controls gesteuert.

Anwendung

Diese Ventile sind zur Anwendung in der Heiz- und Klimatechnik für Temperaturen bis 150°C bestimmt.

Der höchstzulässige Arbeitsüberdruck in Abhängigkeit von gewähltem Material und Medientemperatur ist auf Seite 38 dieses Katalogs angegeben.

Arbeitsmedien

Ventile der Reihe RV 102 und RV 103 dienen zur Regelung von Durchflußmenge und Druck von Flüssigkeiten, Gasen und Dampf ohne abrasive Beimischungen wie Wasser, Niederdruckwasserdampf (gilt nur für RV 102), Luft und andere Medien, die mit dem Material der Armatur kompatibel sind. Säure bzw. Alkalität des Mediums sollte den pH-Wert-Bereich von 4.5 bis 9.5 nicht überschreiten.

Zur Sicherung einer qualitativ hohen und zuverlässigen Regelung empfiehlt der Hersteller, vor das Ventil einen Filter für mechanische Unreinheiten zu setzen.

Einbaupositionen

Das Ventil ist immer so in die Rohrleitung einzubauen, daß die Fließrichtung des Mediums mit den Pfeilen auf dem Gehäuse übereinstimmt (Eingänge A, B und Ausgang AB).

Bei Verteilern ist die Fließrichtung entgegengesetzt (Eingang AB und Ausgänge A, B)

Die Einbauposition ist beliebig mit Ausnahme der Fälle, wo der Antrieb unter dem Ventil angebracht wird.

Technische Parameter

Baureihe	RV 102	RV 103
Ausführung	Dreiwege-Regelventil Durchgangs-Regelventil, revers	
Nennweitenbereich	DN 15 bis 50	
Nennndruck	PN 16	
Material Gehäuse	Bronze 42 3135	Grauguß EN-JL 1040
Material Kegel	Messing 42 3234	
Arbeitstemperaturbereich	-5 bis 150°C	
Baulängen	Reihe M4 nach DIN 3202 (4/1982)	Reihe 1 nach ČSN-EN 558-1 (3/1997)
Anschlußart	Stutzen mit Innengewinde	Flansch Typ B1 (grobe Dichtleiste) nach ČSN-EN 1092-1 (4/2002)
Kegeltyp	zylindr. mit Ausschnitten	
Durchflußcharakteristik	Linear, gleichprozentig	
Kvs-Werte	0.6 bis 40 m ³ /h	
Leckrate	Klasse III. nach ČSN-EN 1349 (5/2001) (<0.1 % Kvs) im Zweig A-AB	
Regelverhältnis r	50 : 1	
Stopfbuchsendichtung	O - Ring EPDM	

Durchflußkoeffizienten Kvs und Differenzdruck

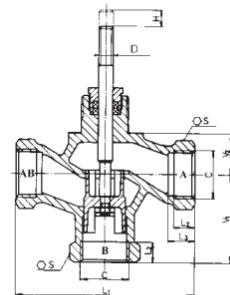
Der Wert Δp_{\max} ist der maximale Druckabfall am Ventil, bei dem ein zuverlässiges Öffnen und Schließen gewährleistet ist. Zur Sicherung der Lebensdauer von Sitz und

Kegel wird empfohlen, daß der Druckabfall an den Ventilen RV 102 0.6 MPa und an den Ventilen RV 103 0.4 MPa auf Dauer nicht überschreitet.

Weitere Informationen zur Steuerung siehe Blätter Antriebe		Steuerung (Antrieb)					VA-77xx-100x	VA-7810-xxx-11
		Bezeichnung in der Typnr.					ECM	ECN
		Stellkraft					500 N \pm 20%	1000 N \pm 20%
		Kvs [m ³ /h]					Δp_{\max}	Δp_{\max}
DN	H	1	2	3	4	5	MPa	MPa
15	10	4.0 ¹⁾	2.5	1.6	1.0	0.6	1.60	1.60
20		6.3 ¹⁾	4.0	2.5	---	---	1.07	1.60
25		10.0 ¹⁾	6.3	4.0	---	---	0.69	1.18
32	16	16.0 ¹⁾	10.0	6.3	---	---	0.42	0.73
40		25.0 ¹⁾	16.0	10.0	---	---	0.27	0.47
50		40.0 ¹⁾	25.0	16.0	---	---	0.15	0.28

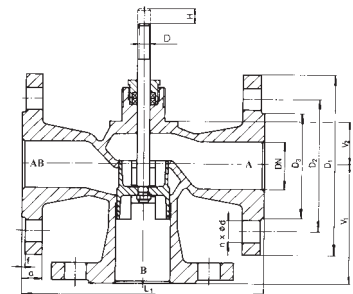
Ventile RV 102 - Abmessungen und Gewicht

DN	C	L ₁	L ₂	L ₃	V ₁	V ₂	S	H	D	m
		mm	mm	mm	mm	mm	mm	mm	mm	kg
15	G 1/2	85	9	12	43	25	27	10	1/4" UNF	0.55
20	G 3/4	95	11	14	48	25	32			0.65
25	G 1	105	12	16	53	25	41			0.80
32	G 1 1/4	120	14	18	66	35	50	16	1/4" UNF	1.40
40	G 1 1/2	130	16	20	70	35	58			2.00
50	G 2	150	18	22	80	42	70			2.95



Ventile RV 103 - Abmessungen und Gewicht

DN	D ₁	D ₂	D ₃	n x d	a	f	L ₁	V ₁	V ₂	H	D	m
	mm	mm	mm	mm	mm	mm	mm	mm	mm	mm	mm	kg
15	95	65	45	4x14	16	2	130	65	25	10	1/4" UNF	3.2
20	105	75	58				150	75	25			4.3
25	115	85	68				180	80	25			5.5
32	140	100	78	4x18	18	3	180	90	35	16	1/4" UNF	7.7
40	150	110	88				200	100	35			8.5
50	165	125	102				230	115	42			11.9



Zusammensetzung der kompletten Ventiltypenbezeichnung

		XX	X X X	X X X	X X	X X	- XX	/	XXX	- XX
1. Ventil	Regelventil	RV								
2. Typenbezeichnung	Ventile aus Bronze		1 0 2							
	Ventile aus Grauguß		1 0 3							
3. Steuerungsart	Elektroantriebe			E						
	Elektroantriebe VA-77xx-100x			E C M						
	Elektroantriebe VA 72xx 100x			E C N						
4. Ausführung	Durchgangsventil, direkt, mit Gewinde				1					
	Durchgangs-Eck-Ventil, mit Gewinde				2					
	Dreiwegmischventil (Verteiler) mit Gew.				3					
	Durchgangsventil, direkt, Flansch				4					
	Durchgangs-Eck-Ventil, Flansch				5					
	Dreiwegmischventil (Verteiler), Flansch				6					
5. Material Körper	Grauguß				3					
	Bronze				5					
6. Durchflußcharakteristik	Linear					1				
	¹⁾ Nur für Kvs-Grundwert Gleichprozentig ¹⁾					2				
7. Nenndurchflußkoeff. Kvs	Spaltennummer nach Kvs-Tabelle						X			
8. Nenndruck PN	PN 16							16		
9. Arbeitstemperatur °C									150	
10. Nennweite	DN									XX

Bestellbeispiel: Dreiwegeregelventil DN 25, PN 16 mit Elektroantrieb VA 7740-1003, aus Bronze, mit Gewindeanschluß G 1, lineare Durchflußcharakteristik, Kvs = 10 m³/h wird bezeichnet: **RV 102 ECM 3511 16/140-25.**



200 line

RV 2x0 C

Regelventile DN 50 - 150, PN 16 und 40 mit Johnson Controls-Antrieben

Beschreibung

Die Regelventile RV 210, RV 220 und RV 230 (weiter nur RV 2x0) sind Einsitzarmaturen zum Regeln und Verschließen von Mediendurchflüssen. Wegen der Kräfte der verwendeten Antriebe sind sie zur Regelung bei niedrigem und mittlerem Druckabfall geeignet. Durchflußcharakteristiken, Kvs-Koeffizienten und Leckrate entsprechen den internationalen Standards.

Ventile des Typs RV 2x0 C sind in ihrer Ausführung zum Anschluß an elektromechanische Antriebe der Firma Johnson Controls angepaßt.

Anwendung

Diese Ventile sind zur Anwendung in der Heiz- und Klimatechnik, in Energiewirtschaft und chemischer Industrie bestimmt. Je nach Betriebsbedingungen können die Antriebe aus Formguß, Gußstahl oder austenitischem Edelstahl gefertigt sein.

Die gewähl-ten Materialien entsprechen der ČSN-EN 1503-1 (1/2002) (Stahl) bzw. ČSN-EN 1503-3 (1/2002) (Guß). Der höchstzulässige Arbeitsüberdruck in Abhängigkeit von Material und Mediumtemperatur ist auf Seite 38 angegeben.

Arbeitsmedien

Ventile der Reihe RV 2x0 sind zum Regeln und Schließen von Durchflußmenge und Druck von Flüssigkeiten, Gasen und Dampf wie Wasser, Dampf, Luft und andere Medien, die mit dem Material der Armatur kompatibel sind, bestimmt. Die Verwendung von Ventilen aus Formguß (RV 210) bei Dampf ist durch folgende Parameter begrenzt: der Dampf muß überhitzt sein (Trockenheit am Eingang $x_{\geq 0,98}$) und der Eingangsüberdruck $p_{\leq 0,4}$ MPa bei überkritischem Druckabfall bzw. $p_{\leq 1,6}$ MPa bzw. bei unterkritischem Druckabfall. Werden diese Parameter überschritten, sind Ventile aus Gußstahl (RV 220) zu verwenden. Zur Sicherung einer qualitativ hohen und zuverlässigen Regelung empfiehlt der Hersteller, vor das Ventil einen Filter zu setzen oder anderweitig sicherzustellen, daß das zu regelnde Medium keine abrasiven Beimischungen oder andere mechanische Unreinheiten enthält.

Einbaupositionen

Das Ventil ist immer so einzubauen, daß die Fließrichtung des Mediums mit den Pfeilen auf dem Gehäuse übereinstimmt.

Die Einbauposition ist beliebig mit Ausnahme der Fälle, wo der Antrieb unter dem Ventil angebracht ist. Bei Mediumtemperaturen über 150°C ist der Antrieb vor übermäßiger Hitzeeinwirkung von der Rohrleitung her zu schützen, z. B. durch geeignete Isolierung von Leitung und Ventil und Schwenken des Antriebs aus der senkrechten Achse.

Technische Parameter

Baureihe	RV 210	RV 220	RV 230
Ausführung	Durchgangsregelventil, einsitzig		
Nennweitenbereich	DN 50 bis 150		
Nennndruck	PN 16, PN 40		
Material Gehäuse	Formguß EN-JS 1025 (EN-GJS-400-10-LT)	Gußstahl 1.0619 (GP240GH) 1.7357 (G17CrMo5-5)	Rostfreier Gußstahl 1.4581 (GX5CrNiMoNb19-11-2)
Material Sitz:	DN 15 - 50	1.4028 / 17 023.6	1.4571 / 17 347.4
DIN W.Nr./ČSN	DN 65 - 150	1.4027 / 42 2906.5	1.4581 / 42 2941.4
Material Kegel:	DN 15 - 65	1.4021 / 17 027.6	1.4571 / 17 347.4
DIN W.Nr./ČSN	DN 80 - 150	1.4027 / 42 2906.5	1.4581 / 42 2941.4
Arbeitstemperaturbereich	-20 bis 300°C	-20 bis 500°C	-20 bis 400°C
Baulängen	Reihe 1 nach ČSN-EN 558-1 (3/1997)		
Anschlußflansche	nach ČSN-EN 1092-1 (4/2002)		
Flanschdichtflächen	Typ B1 (grobe Dichtleiste) oder Typ F (Rücksprung) nach ČSN-EN 1092-1 (4/2002)		
Kegeltyp	Zylindr. mit Ausschnitten, Parabolkegel, Lochkegel		
Durchflußcharakteristik	linear, gleichprozentig, LDMspline®, parabolisch, absperrend		
Kvs-Werte	16 bis 360 m ³ /h		
Leckrate	Klasse III. nach ČSN-EN 1349 (5/2001) (<0.1% Kvs) für Regelventil mit Sitzdichtung Metall-Metall Klasse IV. nach ČSN-EN 1349 (5/2001) (<0.01% Kvs) für Regelventil mit Sitzdichtung Metall-PTFE		
Regelverhältnis r	50 : 1		
Stopfbuchsendichtung	O - Ring EPDM t _{max} =140°C, DRSpac® (PTFE) t _{max} =260°C, Exp. Graphit, Faltenbalg t _{max} =500°C		

Anmerkung: Für niedrige Arbeitstemperaturen (-200 bis +250°C) ist das Ventil RV/UV 230 aus 1.4308 (austenitischer rostfreier Gußstahl) lieferbar.

Durchflußkoeff. Kvs und Differenzdruck für Ventile mit elektromech. Antrieben

Der Wert Δp_{\max} ist der maximale Druckabfall am Ventil, bei dem ein zuverlässiges Öffnen und Schließen gewährleistet ist. Zur Sicherung der Lebensdauer von Sitz und Kegel wird empfohlen, daß der Druckabfall auf Dauer

1.6 MPa nicht überschreitet. Anderenfalls sollte ein Lochkegel verwendet oder die Auflageflächen von Sitz und Kegel mit einer Hartmetallschicht versehen werden.

Weitere Informationen zur Steuerung siehe Katalogblätter Antriebe		Steuerung (Antrieb)			RA 3xxx-722x		FA 22xx-751x FA 25xx-751x		RA 3xxx-732x		FA 33xx-741x	
		Bezeichnung in der Typnummer			ECI		ECK		ECI		ECL	
		Stellkraft			1800 N		2300 N		3000 N		6000 N	
		Kvs [m ³ /h]			Δp_{\max}		Δp_{\max}		Δp_{\max}		Δp_{\max}	
DN	H	1	2	3	Metall PTFE		Metall PTFE		Metall PTFE		Metall PTFE	
50	25	40.0	25.0	16.0	0.33	0.52	0.54	0.74	---	---	---	---
65		63.0	40.0	25.0	0.16	0.32	0.29	0.45	---	---	---	---
80	42	100.0	63.0	40.0	---	---	---	---	0.19	0.32	0.73	0.86
100		160.0	100.0	63.0	---	---	---	---	0.10	0.21	0.45	0.56
125		250.0	160.0	100.0	---	---	---	---	0.05	0.13	0.27	0.36
150		360.0	250.0	160.0	---	---	---	---	0.02	0.09	0.18	0.25

Durchflußkoeffizienten Kvs und Differenzdruck für Ventile mit Pneumatikantrieben

Weitere Informationen zur Steuerung siehe Katalogblätter Antriebe		Pneumatikantriebe			PA-2000											
		Antriebsbezeichnung			PA-2xxx-3312		PA-2xxx-3327		PA-2xxx-3712		PA-2xxx-3727		PA-2xxx-3612		PA-2xxx-3627	
		Antriebsfunktion			direkt		indirekt		direkt		indirekt		direkt		indirekt	
		Federbereich [bar]			0,2 - 0,5		0,7 - 1,0		0,2 - 0,5		0,7 - 1,0		0,2 - 0,5		0,7 - 1,0	
		Federeinstellung [bar]			0,2		0,7		0,2		0,7		0,2		0,7	
		Versorgungsdruck [bar]			1,6		1,2		1,6		1,2		1,6		1,2	
		Bez. in der Typnr.			PCB											
		Stellkraft			3300 N		2100 N		6600 N		4200 N		6600 N		4200 N	
		Kvs [m ³ /h]			Δp_{\max}		Δp_{\max}		Δp_{\max}		Δp_{\max}		Δp_{\max}		Δp_{\max}	
DN	H	1	2	3	Metall PTFE		Metall PTFE		Metall PTFE		Metall PTFE		Metall PTFE		Metall PTFE	
50	25	40.0	25.0	16.0	0.97	1.16	0.46	0.65	2.37	2.57	1.35	1.54	---	---	---	---
65		63.0	40.0	25.0	0.55	0.71	0.24	0.39	1.41	1.56	0.79	0.94	---	---	---	---
80	42	100.0	63.0	40.0	---	---	---	---	---	---	---	---	0.84	0.97	0.41	0.54
100		160.0	100.0	63.0	---	---	---	---	---	---	---	---	0.52	0.63	0.24	0.35
125		250.0	160.0	100.0	---	---	---	---	---	---	---	---	0.32	0.41	0.14	0.22
150		360.0	250.0	160.0	---	---	---	---	---	---	---	---	0.21	0.28	0.08	0.16

Lochkegel sind nur bei wie folgt bezeichneten Kvs-Werten und mit folgenden Einschränkungen lieferbar:

- je nach Kvs-Wert in Spalte 2 sind Lochkegel nur mit linearer oder parabolischer Charakteristik lieferbar

Bei Ventilen PN 16 darf Δp 1.6 MPa nicht überschreiten.

Metall - Sitzdichtung Metall - Metall

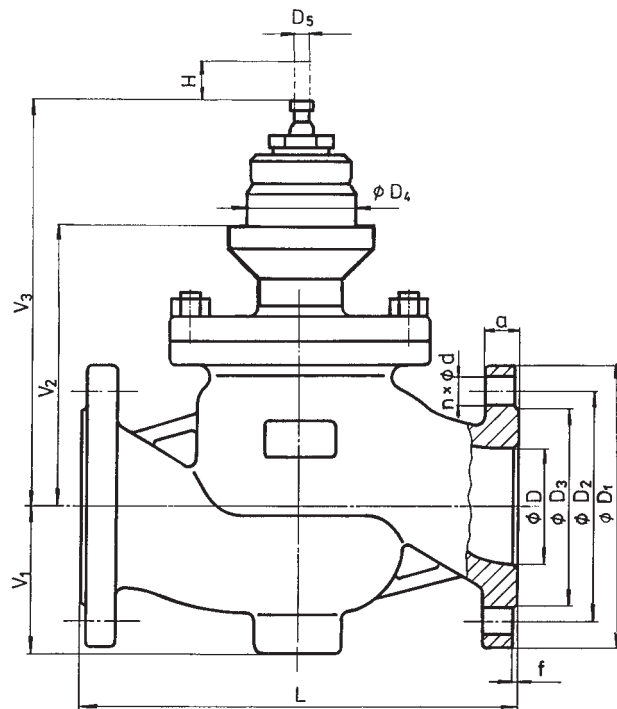
PTFE - Sitzdichtung Metall - PTFE (nicht für Parabolkegel verwendbar)

Die in der Tabelle angegebenen maximalen Differenzdruckwerte gelten für PTFE-Stopfbuchse oder O-Ring. Bei Faltenbalg Ausführung ist der Δp_{\max} -Wert mit dem Hersteller abzusprechen. Das gilt auch bei Graphit-Stopfbuchse, wenn sich der geforderte Δp den in der Tabelle angegebenen Maximalwerten nähert.

Die Werte Δp_{\max} gelten für den ungünstigsten Zustand der Druck-verhältnisse am Ventil PN 40, in konkreten Fällen kann jedoch der tatsächliche Wert Δp_{\max} höher sein als die in der Tabelle angegebenen Werte.

Ventile RV 2x0 - Abmessungen und Gewicht

DN	PN 16						PN 40						PN 16, PN 40													
	D ₁ mm	D ₂ mm	D ₃ mm	d mm	n	a mm	D ₁ mm	D ₂ mm	D ₃ mm	d mm	n	a mm	D mm	f mm	D ₄ mm	D ₅ mm	L mm	V ₁ mm	V ₂ mm	[#] V ₂ mm	V ₃ mm	[#] V ₃ mm	m ₁ kg	m ₂ kg	[#] m _v kg	
50	165	125	102	18	4	20	165	125	102	18	4	20	50	3	54	12	230	85	150	338	216	404	14	21	4	
65	185	145	122		4 ¹⁾	20	185	145	122		18	4	22				65	290	93	150	338	216	404	18	27	4
80	200	160	133		8	20	200	160	133		8	8	24				80	310	105	164	481	230	547	26	40	4.5
100	220	180	158		22	20	235	190	158		22	8	24				100	350	118	164	481	230	547	38	49	4.5
125	250	210	188	22	22	270	220	184	26	26	125	400	135	183	500	249	566	58	82	5						
150	285	240	212		22	300	250	212		26	28	150	480	150	200	517	266	583	78	100	5					



¹⁾ unter Berücksichtigung früher gültiger Normen wurde die in der ČSN-EN 1092-1 angebotene Möglichkeit der Wahl der Anzahl der Verbindungsschrauben genutzt

²⁾ - gilt für Faltenbalg Ausführung

m_v - Masse, die bei Faltenbalg Ausführung zum Ventilgewicht hinzuzurechnen ist

m₁ - Ventile RV 210

m₂ - Ventile RV 220 und RV 230



Regelventile und Regelventile mit Notstellfunktion DN 15 - 40, PN 16 a 40 mit Johnson Controls-Antrieben

Beschreibung

Die Regelventile RV 211, RV 221 und RV 231 (weiter nur RV 2x1) sind Einsitzarmaturen zum Regeln und Verschließen von Mediendurchflüssen. Wegen der Kräfte der verwendeten Antriebe sind sie zur Regelung bei niedrigem Druckabfall geeignet. Durchflußcharakteristiken, Kvs-Koeffizienten und Leckrate entsprechen den internationalen Standards.

Regelventile mit Notstellfunktion der Reihe HU 2x1 sind Ventile derselben Baureihe mit erhöhter Dichtigkeit am Sitz. Sie sind zum Anschluß an elektrohydraulische Antriebe mit Notstellfunktion (bei Stromausfall schließt das Ventil) angepaßt.

Ventile des Typs RV 2x1 C sind mit ihrer Umkehrfunktion zum Anschluß an Johnson Controls angepaßt.

Anwendung

Diese Ventile sind zur Anwendung in der Heiz- und Klimatechnik, in Energiewirtschaft und chemischer Industrie bestimmt. Je nach Betriebsbedingungen können die Ventile aus Formguß, Gußstahl oder austenitischem Edelstahl gefertigt sein. Die gewählten Materialien entsprechen der Empfehlung ČSN-EN 1503-1 (1/2002) (Stahl) bzw. ČSN-EN 1503-3 (1/2002) (Guß). Der höchstzulässige Arbeitsüberdruck in Abhängigkeit von gewähltem Material und Mediumtemperatur ist in der Tabelle auf Seite 38 angegeben.

Technische Parameter

Baureihe	RV / HU 211	RV / HU 221	RV / HU 231
Ausführung	Durchgangs-Regelventil, einsitzig, revers		
Nennweitenbereich	DN 15 bis 40		
Nenndruck	PN 16, PN 40		
Material Gehäuse	Formguß EN-JS 1025 (EN-GJS-400-10-LT)	Gußstahl 1.0619 (GP240GH) 1.7357 (G17CrMo5-5)	Rostfreier Gußstahl 1.4581 (GX5CrNiMoNb19-11-2)
Material Sitz	1.4028 / 17 023.6	1.4028 / 17 023.6	1.4571 / 17 347.4
DIN W.Nr./ČSN	1.4027 / 42 2906.5	1.4027 / 42 2906.5	1.4581 / 42 2941.4
Material Kegel	1.4021 / 17 027.6	1.4021 / 17 027.6	1.4571 / 17 347.4
DIN W.Nr./ČSN	1.4027 / 42 2906.5	1.4027 / 42 2906.5	1.4581 / 42 2941.4
Arbeitstemperaturbereich	-20 bis 300°C	-20 bis 300°C	-20 bis 300°C
Baulängen	Reihe 1 nach ČSN-EN 558-1 (3/1997)		
Anschlußflansche	nach ČSN-EN 1092-1 (4/2002)		
Flanschdichtflächen	Typ B1 (grobe Dichtleiste) oder Typ F (Rücksprung) nach ČSN-EN 1092-1 (4/2002)		
Kegeltyp	zylindr. mit Ausschnitten, Parabolkegel, Lochkegel		
Durchflußcharakteristik	Linear, gleichprozentig, LDMspline®, parabolisch		
Kvs-Werte	0.4 bis 25 m ³ /h		
Leckrate	Klasse III. nach ČSN-EN 1349 (5/2001) (<0.1% Kvs) für Regelventil mit Sitzdichtung Metall - Metall Klasse IV. nach ČSN-EN 1349 (5/2001) (<0.01% Kvs) für Regelventil mit Sitzdichtung Metall - PTFE		
Regelverhältnis r	50 : 1		
Stopfbuchsendichtung	O - Ring EPDM t _{max} =140°C, DRSpack® (PTFE) t _{max} =260°C, Faltenbalg t _{max} =300°C		

Anmerkung: Für niedrige Arbeitstemperaturen (-200 bis +250°C) ist das Ventil RV/HU 231 aus 1.4308 (austenitischer rostfreier Gußstahl) lieferbar.

Arbeitsmedien

Ventile der Reihe RV / HU 2x1 sind zum Regeln (RV 2x1) bzw. Regeln und Schließen (HU 2x1) von Durchflußmenge und Druck von Flüssigkeiten, Gasen und Dampf ohne abrasive Beimischungen wie Wasser, Dampf, Luft und andere Medien, die mit dem Material der Armatur kompatibel sind, bestimmt. Die Verwendung von Ventilen aus Formguß (RV 211) bei Dampf ist durch folgende Parameter begrenzt: Der Dampf muß überhitzt sein (Trockenheit am Eingang $x_1 \geq 0,98$) und der Eingangsüberdruck $p_1 \leq 0,4$ MPa bei überkritischem Druckabfall bzw. $p_1 \leq 1,6$ MPa bei unterkritischem Druckabfall. Werden diese Parameter überschritten, sind Ventile aus Gußstahl (RV 221) zu verwenden. Zur Sicherung einer qualitativ hohen und zuverlässigen Regelung empfiehlt der Hersteller, vor das Ventil einen Filter zu setzen oder anderweitig sicherzustellen, daß das Medium keine abrasiven Beimischungen enthält.

Einbaupositionen

Das Ventil ist immer so in die Rohrleitung einzubauen, daß die Fließrichtung des Mediums mit den Pfeilen auf dem Gehäuse übereinstimmt.

Die Einbauposition ist beliebig mit Ausnahme der Fälle, wo der Antrieb unter dem Ventil angebracht wird. Bei Mediumtemperaturen über 150°C ist der Antrieb vor übermäßiger Hitze einwirkung in der Rohrleitung zu schützen, z. B. durch geeignete Isolierung von Leitung und Ventil und Schwenken des Antriebs aus der senkrechten Achse.

Durchflußkoeffizienten Kvs und Differenzdruck für Ventile mit elektromechanischen und elektrohydraulischen Antrieben

Der Wert Δp_{\max} ist der maximale Druckabfall am Ventil, bei dem ein zuverlässiges Öffnen und Schließen gewährleistet ist. Zur Sicherung der Lebensdauer von Sitz und Kegel wird empfohlen, daß der Druckabfall auf Dauer

1.6 MPa nicht überschreitet. Anderenfalls sollte ein Lochkegel verwendet oder die Auflageflächen von Sitz und Kegel mit einer Hartmetallschicht versehen werden.

Weitere Informationen zur Steuerung s. Blätter Antriebe		Steuerung (Antrieb)						VA-7810-xxx-12		RA-3xxx-712x		FA-10xx-210x	
		Bezeichnung in der Typnummer						ECN		ECI		HCJ	
		Stellkraft						1000 N \pm 20%		1000 N		700 N	
DN	H	Kvs [m ³ /h]						Δp_{\max}		Δp_{\max}		Δp_{\max}	
		1	2	3	4	5	6	Metall	PTFE	Metall	PTFE	Metall	PTFE
15	13	---	2.5 ¹⁾	1.6 ¹⁾	1.0 ¹⁾	0.6 ¹⁾	0.4 ¹⁾	4.00	---	4.00	---	4.00	---
15		4.0 ¹⁾	---	---	---	---	---	3.40	---	4.00	---	2.82	---
20		---	---	2.5 ¹⁾	1.6 ¹⁾	1.0 ¹⁾	0.6 ¹⁾	4.00	---	4.00	---	4.00	---
20		---	4.0 ¹⁾	---	---	---	---	3.40	---	4.00	---	2.82	---
20		6.3 ¹⁾	---	---	---	---	---	1.56	---	2.15	---	1.27	---
25		---	---	---	2.5 ¹⁾	1.6 ¹⁾	1.0 ¹⁾	4.00	---	4.00	---	4.00	---
25		10.0	6.3 ²⁾	4.0 ²⁾	---	---	---	0.88	1.29	1.24	1.65	0.69	1.11
32		---	---	---	4.0 ¹⁾	---	---	3.40	---	4.00	---	2.82	---
32		16.0	10.0	6.3 ²⁾	---	---	---	0.45	0.77	0.67	0.99	0.34	0.66
40		25.0	16.0	10.0	---	---	---	0.23	0.49	0.38	0.63	0.16	0.42

Durchflußkoeffizienten Kvs und Differenzdruck für Ventile mit Pneumatikantrieben

Weitere Informationen zur Steuerung s. Blätter Antriebe		Pneumatikantrieb						MP 8000			
		Antriebsbezeichnung						MP822Cxx20		MP832Exx20	
		Antriebsfunktion						direkt		indirekt	
		Federbereich [bar]						0,2 - 0,5		0,6 - 0,9	
		Federeinstellung [bar]						0,2		0,6	
		Versorgungsdruck [bar]						1,6		1,1	
		Bezeichnung in der Typnummer						PCA			
		Stellkraft						1760 N		960 N	
DN	H	Kvs [m ³ /h]						Δp_{\max}		Δp_{\max}	
		1	2	3	4	5	6	Metall	PTFE	Metall	PTFE
15	13	---	2.5 ¹⁾	1.6 ¹⁾	1.0 ¹⁾	0.6 ¹⁾	0.4 ¹⁾	4.00	---	4.00	---
15		4.0 ¹⁾	---	---	---	---	---	4.00	---	4.00	---
20		---	---	2.5 ¹⁾	1.6 ¹⁾	1.0 ¹⁾	0.6 ¹⁾	4.00	---	4.00	---
20		---	4.0 ¹⁾	---	---	---	---	4.00	---	4.00	---
20		6.3 ¹⁾	---	---	---	---	---	4.00	---	2.03	---
25		---	---	---	2.5 ¹⁾	1.6 ¹⁾	1.0 ¹⁾	4.00	---	4.00	---
25		10.0	6.3 ²⁾	4.0 ²⁾	---	---	---	2.63	3.04	1.17	1.58
32		---	---	---	4.0 ¹⁾	---	---	4.00	---	4.00	---
32		16.0	10.0	6.3 ²⁾	---	---	---	1.51	1.83	0.63	0.95
40		25.0	16.0	10.0	---	---	---	0.92	1.17	0.35	0.60

1) Parabolkegel

2) zylindr. Kegel mit linearer Charakteristik, Parabolkegel mit gleichprozentiger, LDM spline® und parabolischer Charakteristik

Lochkegel sind nur bei wie folgt bezeichneten Kvs-Werten und mit folgenden Einschränkungen lieferbar:

- Kvs-Werte 2.5 bis 1.0 m³/h nur mit linearer Charakteristik
- je naeh Kvs-Wert in Spalte 2 sind Lochkegel nur mit linearer oder parabolischer Charakteristik lieferbar.

Metall - Ausführung Sitzdichtung Metall - Metall

PTFE - Ausführung Sitzdichtung Metall - PTFE

(nicht für geformte Kegel verwendbar)

Faltenbalg Ausführung ist nur für Parabolkegel verwendbar.

Gleichprozentige, LDMspline® und parabolische Charakter. ab Kvs \geq 1.0

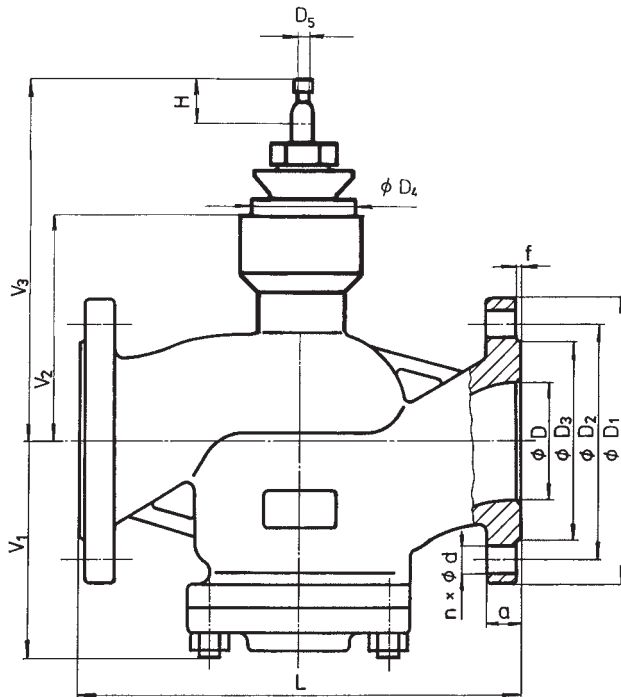
Bei Ventilen PN 16 darf Δp 1.6 MPa nicht überschreiten.

Die in der Tabelle angegebenen maximalen Differenzdruckwerte gelten für PTFE-Stopfbuchse oder O-Ring. Bei Faltenbalg Ausführung ist der Wert Δp_{\max} mit dem Hersteller abzusprechen.

Ventile RV / HU 2x1 - Abmessungen und Gewicht

DN	PN 16						PN 40						PN 16, PN 40											
	D ₁ mm	D ₂ mm	D ₃ mm	d mm	n	a mm	D ₁ mm	D ₂ mm	D ₃ mm	d mm	n	a mm	D mm	f mm	D ₄ mm	D ₅ mm	L mm	V ₁ mm	V ₂ mm	[#] V ₂ mm	V ₃ mm	[#] V ₃ mm	m ₁ kg	m ₂ kg
15	95	65	45	14	4	16	95	65	45	14	4	16	15	54	10	130	68	98	---	169	---	4.5	5.5	---
20	105	75	58			18	105	75	58			18	20			150	68	98	---	169	---	5.5	6.5	---
25	115	85	68	18		115	85	68	18	25	160	85	103			238	174	309	6.5	8	3.5			
32	140	100	78	18		140	100	78	18	32	180	85	103			238	174	309	8	9.5	3.5			
40	150	110	88	18	150	110	88	18	40	180	85	103	238	174	309	9	11	3.5						

[#]) - gilt für Ausführungen mit Faltenbalgstopfbuchse
m_v - Masse, die zum Ventiltgewicht bei Faltenbalgtausführung hinzuzurechnen ist
m₁ - Ventile RV / HU 211
m₂ - Ventile RV / HU 221 und RV / HU 231





200 line

RV 2x2 C

Regelventile DN 50 - 150, PN 16 und 40 mit Johnson Controls-Antrieben

Beschreibung

Die Regelventile RV 212, RV 222 und RV 232 (weiter nur RV 2x2) sind Einsitzarmaturen mit druckentlastetem Kegel zum Regeln und Schließen von Mediendurchflüssen. Diese Ausführung ermöglicht die Regelung bei hohem Druckabfall unter Verwendung relativ schwacher Antriebe. Durchflußcharakteristiken, Kvs-Koeffizienten und Leckrate entsprechen den internationalen Standards.

Ventile des Typs RV 2x2 C sind in ihrer Ausführung zum Anschluß an elektromechanische Antriebe der Firma Johnson Controls angepaßt.

Anwendung

Diese Ventile sind zur Anwendung in der Heiz- und Klimatechnik, in Energiewirtschaft und chemischer Industrie bestimmt. Je nach Betriebsbedingungen können die Antriebe aus Formguß, Gußstahl oder austenitischem Edelstahl gefertigt sein.

Die gewählten Materialien entsprechen der ČSN-EN 1503-1 (1/2002) (Stahl) bzw. ČSN-EN 1503-3 (1/2002) (Guß). Der höchstzulässige Arbeitsüberdruck in Abhängigkeit von Material und Mediumtemperatur ist auf Seite 38 angegeben.

Arbeitsmedien

Ventile der Reihe RV 2x2 sind zum Regeln von Durchflußmenge und Druck von Flüssigkeiten, Gasen und Dampf ohne abrasive Beimischungen wie Wasser, Dampf, Luft und andere Medien, die mit dem Material der Armatur kompatibel sind, bestimmt. Die Verwendung von Ventilen aus Formguß (RV 212) bei Dampf ist durch folgende Parameter begrenzt: der Dampf muß überhitzt sein (Trockenheit am Eingang $x_1 \geq 0,98$) und der Eingangsüberdruck $p_1 \leq 0,4$ MPa bei überkritischem Druckabfall bzw. $p_1 \leq 1,6$ MPa bei unterkritischem Druckabfall. Werden diese Parameter überschritten, sind Ventile aus Gußstahl (RV 222) zu verwenden. Zur Sicherung einer qualitativ hohen und zuverlässigen Regelung empfiehlt der Hersteller, vor das Ventil einen Filter zu setzen oder anderweitig sicherzustellen, daß das zu regelnde Medium keine abrasiven Beimischungen enthält.

Einbaupositionen

Das Ventil ist immer so in die Rohrleitung einzubauen, daß die Fließrichtung des Mediums mit den Pfeilen auf dem Gehäuse übereinstimmt. Die Einbauposition ist beliebig mit Ausnahme der Fälle, wo der Antrieb unter dem Ventil angebracht wird. Bei Mediumtemperaturen über 150°C ist der Antrieb vor übermäßiger Hitzeeinwirkung in der Rohrleitung zu schützen, z. B. durch geeignete Isolierung von Leitung und Ventil und Schwenken des Antriebs aus der senkrechten Achse.

Technische Parameter

Baureihe	RV 212	RV 222	RV 232
Ausführung	Durchgangsregelventil mit druckentlastetem Kegel, einsitzig		
Nennweitenbereich	DN 50 bis 150		
Nenndruck	PN 16, PN 40		
Material Gehäuse	Formguß EN-JS 1025 (EN-GJS-400-10-LT)	Gußstahl 1.0619 (GP240GH) 1.7357 (G17CrMo5-5)	Rostfreier Gußstahl 1.4581 (GX5CrNiMoNb19-11-2)
Material Sitz	DN 50	1.4028 / 17 023.6	1.4571 / 17 347.4
	DN 65 - 150	1.4027 / 42 2906.5	1.4581 / 42 2941.4
Material Kegel:	DN 50 - 65	1.4021 / 17 027.6	1.4571 / 17 347.4
	DN 80 - 150	1.4027 / 42 2906.5	1.4581 / 42 2941.4
Arbeitstemperaturbereich	-20 bis 260°C		
Baulängen	Reihe 1 nach ČSN-EN 558-1 (3/1997)		
Anschlußflansche	nach ČSN-EN 1092-1 (4/2002)		
Flanschdichtflächen	Typ B1 (grobe Dichtleiste) oder Typ F (Rücksprung) nach ČSN-EN 1092-1 (4/2002)		
Kegeltyp	Zylindr. mit Ausschnitten, Lochkegel		
Durchflußcharakteristik	linear, gleichprozentig, LDMspline [®] , parabolisch, absperrend		
Kvs-Werte	16 bis 360 m ³ /h		
Leckrate	Klasse III. nach ČSN-EN 1349 (5/2001) (<0.1% Kvs) für Regelventil mit Sitzdichtung Metall-Metall		
	Klasse IV. nach ČSN-EN 1349 (5/2001) (<0.01% Kvs) für Regelventil mit Sitzdichtung Metall-PTFE		
Regelverhältnis r	50 : 1		
Stopfbuchsendichtung	O -Ring EPDM t _{max} =140°C, DRSpack [®] (PTFE) t _{max} =260°C, Faltenbalg t _{max} =500°C		

Anmerkung: Für niedrige Arbeitstemperaturen (-200 bis +250°C) ist das Ventil RV/UV 232 aus 1.4308 (austenitischer rostfreier Gußstahl) lieferbar.

Durchflußkoeffizienten Kvs und Differenzdruck bei Ventilen mit el.-mech. Antrieben

Der Wert Δp_{\max} ist der maximale Druckabfall am Ventil, bei dem ein zuverlässiges Öffnen und Schließen gewährleistet ist. Zur Sicherung der Lebensdauer von Sitz und Kegel wird empfohlen, daß der Druckabfall auf Dauer

1.6 MPa nicht überschreitet. Anderenfalls sollte ein Lochkegel verwendet oder die Auflageflächen von Sitz und Kegel mit einer Hartmetallschicht versehen werden.

Weitere Inform. zur Steuerung siehe Blätter Antriebe		Steuerung (Antrieb)	RA-3xxx-722x		FA-22xx-751x FA-25xx-751x		RA-3xxx-732x		FA-23xx-741x FA-26xx-741x		FA-33xx-741x			
		Bez. Typnr.	ECI		ECK		ECI		ECK		ECL			
		Stellkraft	1800 N		2300 N		3000 N		2200 N		6000 N			
		Kvs [m ³ /h]	Δp_{\max}		Δp_{\max}		Δp_{\max}		Δp_{\max}		Δp_{\max}			
DN	H	1	2	3	kov	PTFE	Metall	PTFE	Metall	PTFE	Metall	PTFE	Metall	PTFE
50	25	32.0	25.0	16.0	4.00 (4.00)	4.00 (4.00)	4.00 (4.00)	4.00 (4.00)	---	---	---	---	---	---
65		50.0	40.0	25.0	4.00 (3.40)	4.00 (4.00)	4.00 (4.00)	4.00 (4.00)	---	---	---	---	---	---
80	42	100.0	63.0	40.0	---	---	---	---	4.00 (4.00)	4.00 (4.00)	4.00 (3.30)	4.00 (4.00)	4.00 (4.00)	4.00 (4.00)
100		160.0	100.0	63.0	---	---	---	---	4.00 (3.90)	4.00 (4.00)	4.00 (2.30)	4.00 (3.90)	4.00 (4.00)	4.00 (4.00)
125		250.0	160.0	100.0	---	---	---	---	4.00 (2.70)	4.00 (4.00)	2.50 (1.40)	4.00 (3.00)	4.00 (4.00)	4.00 (4.00)
150		360.0	250.0	160.0	---	---	---	---	3.00 (1.90)	4.00 (3.60)	1.30 (0.80)	3.90 (2.50)	4.00 (4.00)	4.00 (4.00)

Durchflußkoeffizienten Kvs und Differenzdruck bei Ventilen mit Pneumatikantrieben

Der Wert Δp_{\max} ist der maximale Druckabfall am Ventil, bei dem ein zuverlässiges Öffnen und Schließen gewährleistet ist. Zur Sicherung der Lebensdauer von Sitz und Kegel wird empfohlen, daß der Druckabfall auf Dauer

1.6 MPa nicht überschreitet. Anderenfalls sollte ein Lochkegel verwendet oder die Auflageflächen von Sitz und Kegel mit einer Hartmetallschicht versehen werden.

Weitere Inform. zur Steuerung siehe Blätter Antriebe		Pneumatiktrieb		PA 2000									
		Antriebsbezeichnung		PA-2xxx-3312		PA-2xxx-3327		PA-2xxx-3712		PA-2xxx-3727			
		Antriebsfunktion		direkt		indirekt		direkt		indirekt			
		Federbereich [bar]		0,2 - 0,5		0,7 - 1,0		0,2 - 0,5		0,7 - 1,0			
		Federeinstellung [bar]		0,2		0,7		0,2		0,7			
		Versorgungsdruck [bar]		1,6		1,2		1,6		1,2			
		Bezeichnung in der Typnr.		PCB									
		Stellkraft		3300 N		2100 N		6600 N		4200 N			
		Kvs [m ³ /h]		Δp_{\max}		Δp_{\max}		Δp_{\max}		Δp_{\max}			
DN	H	1	2	3	Metall	PTFE	Metall	PTFE	Metall	PTFE	Metall	PTFE	
50	25	32.0	25.0	16.0	4.00 (4.00)	4.00 (4.00)	4.00 (4.00)	4.00 (4.00)	4.00 (4.00)	4.00 (4.00)	4.00 (4.00)	4.00 (4.00)	
65		50.0	40.0	25.0	4.00 (4.00)	4.00 (4.00)	4.00 (4.00)	4.00 (4.00)	4.00 (4.00)	4.00 (4.00)	4.00 (4.00)	4.00 (4.00)	

Weitere Informationen zur Steuerung siehe Blätter Antriebe		Pneumatiktrieb		PA 2000									
		Antriebsbezeichnung		PA-2xxx-3612					PA-2xxx-3627				
		Antriebsfunktion		direkt					indirekt				
		Federbereich [bar]		0,2 - 0,5					0,7 - 1,0				
		Federeinstellung [bar]		0,2					0,7				
		Versorgungsdruck [bar]		1,6					1,2				
		Bezeichnung in der Typnr.		PCB									
		Stellkraft		6600 N					4200 N				
		Kvs [m ³ /h]		Δp_{\max}					Δp_{\max}				
DN	H	1	2	3	Metall	PTFE	Metall	PTFE	Metall	PTFE	Metall	PTFE	
80	42	100.0	63.0	40.0	4.00 (4.00)	4.00 (4.00)	4.00 (4.00)	4.00 (4.00)	4.00 (4.00)	4.00 (4.00)	4.00 (4.00)	4.00 (4.00)	
100		160.0	100.0	63.0	4.00 (4.00)	4.00 (4.00)	4.00 (4.00)	4.00 (4.00)	4.00 (4.00)	4.00 (4.00)	4.00 (4.00)	4.00 (4.00)	
125		250.0	160.0	100.0	4.00 (4.00)	4.00 (4.00)	4.00 (4.00)	4.00 (4.00)	4.00 (4.00)	4.00 (4.00)	4.00 (4.00)	4.00 (4.00)	
150		360.0	250.0	160.0	4.00 (4.00)	4.00 (4.00)	4.00 (4.00)	4.00 (4.00)	4.00 (3.60)	4.00 (4.00)	4.00 (4.00)	4.00 (4.00)	

Parabolkegel sind nur bei wie folgt bezeichneten Kvs-Werten und mit folgenden Einschränkungen lieferbar:

- je nach Kvs-Wert in Spalte 2 sind Parabolkegel nur mit linearer oder parabolischer Charakteristik lieferbar

Die in der Tabelle angegebenen maximalen Differenzdruckwerte gelten nur für PTFE-Stopfbuchse oder O-Ring. Bei Faltenbalg Ausführung ist Δp_{\max} mit dem Hersteller abzusprechen.

Metall - Ausführung mit Sitzdichtung Metall - Metall

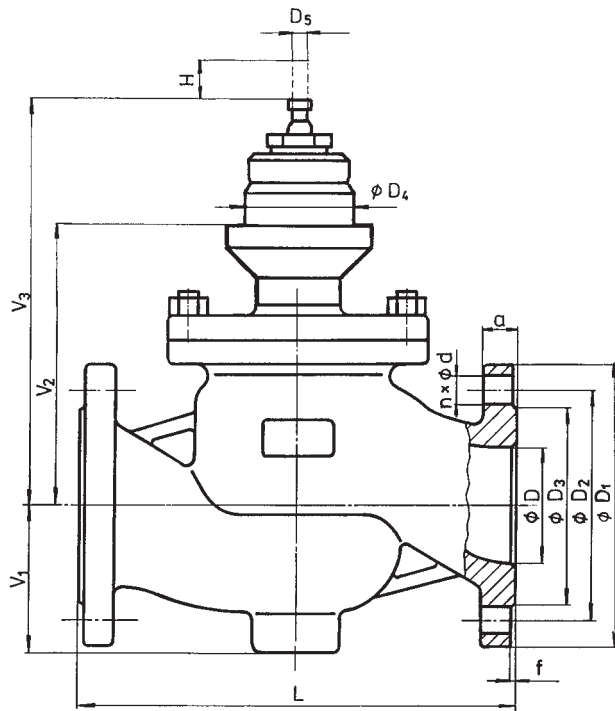
PTFE - Ausführung mit Sitzdichtung Metall - PTFE

(xx) - Δp_{\max} Werte in den Klammern gelten für Lochkegel

Bei Ventilen PN 16 darf Δp 1.6 MPa nicht überschreiten.

Ventile RV 2x2 - Abmessungen und Gewicht

DN	PN 16					PN 40					PN 16, PN 40													
	D ₁ mm	D ₂ mm	D ₃ mm	d mm	n	D ₁ mm	D ₂ mm	D ₃ mm	d mm	n	D mm	f mm	D ₄ mm	D ₅ mm	L mm	V ₁ mm	V ₂ mm	[#] V ₂ mm	V ₃ mm	[#] V ₃ mm	a mm	m ₁ kg	m ₂ kg	[#] m _v kg
50	165	125	102	18	4	165	125	102	18	4	50	2	54	12	230	85	150	338	216	404	20	14.5	21	4
65	185	145	122		4 ¹⁾	185	145	122		8	65				290	93	150	338	216	404	22	18.5	27	4
80	200	160	138		8	200	160	138		8	80				310	105	164	481	230	547	24	27.5	42	4.5
100	220	180	158		8	235	190	162		22	100				350	118	164	481	230	547	24	39	50	4.5
125	250	210	188	22	8	270	220	188	26	8	125	2	54	13.8	400	135	183	500	249	566	26	60	84	5
150	285	240	212												8	300	250	218	8	150	480	150	200	517



¹⁾ unter Berücksichtigung früher gültiger Normen wurde die in der ČSN-EN 1092-1 angebotene Möglichkeit der Wahl der Anzahl der Verbindungsschrauben genutzt

^{#)} - gilt für Ausführung mit Faltenbalgstopfbuchse

m_v - Masse, die zum Ventiltgewicht bei Faltenbalgtausführung hinzuzurechnen ist

m₁ - Ventile RV 212

m₂ - Ventile RV 222 und RV232



200 line

RV 2x4 C

Regelventile DN 15 - 150, PN 16 und 40 mit Johnson Controls-Antrieben

Beschreibung

Die Regelventile RV 214, RV 224 und RV 234 (weiter nur RV 2x4) sind Dreiwegearmaturen mit Misch- oder Verteilfunktion. Aufgrund der breiten Palette der verwendeten Antriebe sind sie zur Regelung bei niedrigem und mittlerem Druckabfall unter den verschiedensten Betriebsbedingungen geeignet. Durchflußcharakteristiken, Kvs-Koeffizienten und Leckrate entsprechen den internationalen Standards.

Ventile des Typs RV 2x4 C sind in ihrer Ausführung zum Anschluß an elektromechanische Antriebe der Firma Johnson Controls angepaßt.

Anwendung

Diese Ventile sind zur Anwendung in der Heiz- und Klimatechnik, in Energiewirtschaft und chemischer Industrie bestimmt. Je nach Betriebsbedingungen können die Antriebe aus Formguß, Gußstahl oder austenitischem Edelstahl gefertigt sein.

Die gewähl-ten Materialien entsprechen der ČSN-EN 1503-1 (1/2002) (Stahl) bzw. ČSN-EN 1503-3 (1/2002) (Guß). Der höchstzulässige Arbeitsüberdruck in Abhängigkeit von Material und Mediumtemperatur ist auf Seite 38 angegeben.

Arbeitsmedien

Ventile der Reihe RV 2x4 sind zum Regeln von Durchflußmenge und Druck von Flüssigkeiten, Gasen und Dampf ohne abrasive Beimischungen wie Wasser, Dampf, Luft und andere Medien, die mit dem Material der Armatur kompatibel sind, bestimmt. Die Verwendung von Ventilen aus Formguß (RV 214) für Dampf ist durch folgende Parameter eingeschränkt. Dampf muß überhitzt sein (Trockenheit am Eingang $x_1 \geq 0,98$) und der Eingangsüberdruck $p_1 \leq 0,4$ MP bei überkritischem Druckabfall bzw. $p_1 \leq 1,6$ MP bzw. bei unterkritischem Druckabfall. Werden diese Parameter überschritten, sind Ventile aus Gußstahl (RV 224) zu verwenden. Zur Sicherung einer zuverlässigen Regelung empfiehlt der Hersteller, vor das Ventil einen Filter zu setzen oder anderweitig sicherzustellen, daß das Medium keine abrasiven Gemische oder andere mechanische Unreinheiten enthält.

Einbaupositionen

Bei Verwendung als Mischventil ist das Ventil so einzubauen, daß die Fließrichtung des Mediums mit den Pfeilen auf Gehäuse und Stutzen übereinstimmt (Eingänge A, B und Ausgang AB). Bei Verteilern ist die Fließrichtung entgegengesetzt (Eingang AB und Ausgänge A, B). Die Einbauposition ist beliebig mit Ausnahme der Fälle, wo der Antrieb unter dem Ventil angebracht wird. Bei Mediumtemperaturen über 150°C ist der Antrieb vor übermäßiger Hitzeeinwirkung zu schützen, z. B. durch geeignete Isolierung von Leitung und Ventil und Schwenken

Technische Parameter

Baureihe	RV 214	RV 224	RV 234
Ausführung	Dreiwegeregelventil		
Nennweitenbereich	DN 15 bis 150		
Nenndruck	PN 16, PN 40		
Material Gehäuse	Formguß EN-JS 1025 (EN-GJS-400-10-LT)	Gußstahl 1.0619 (GP240GH) 1.7357 (G17CrMo5-5)	Rostfreier Gußstahl 1.4581 (GX5CrNiMoNb19-11-2)
Material Sitz:	DN 15 - 50 DN 65 - 150	1.4028 / 17 023.6 1.4027 / 42 2906.5	1.4571 / 17 347.4 1.4581 / 42 2941.4
Material Kegel:	DN 15 - 65 DN 80 - 150	1.4021 / 17 027.6 1.4027 / 42 2906.5	1.4571 / 17 347.4 1.4581 / 42 2941.4
Arbeitstemperaturbereich	-20 bis 300°C		
Baulängen	Reihe 1 nach ČSN-EN 558-1 (3/1997)		
Anschlußflansche	nach ČSN-EN 1092-1 (4/2002)		
Flanschdichtflächen	Typ B1 (grobe Dichtleiste) oder Typ F (Rücksprung) nach ČSN-EN 1092-1 (4/2002)		
Kegeltyp	zylindr. mit Ausschnitten, Parabolkegel		
Durchflußcharakteristik	Linear, gleichprozentig im direkten Zweig		
Kvs-Werte	1.6 bis 360 m ³ /h		
Leckrate	Klasse III. nach ČSN-EN 1349 (5/2001) (<0.1% Kvs) für Regelventil mit Sitzdichtung Metall-Metall Klasse IV. nach ČSN-EN 1349 (5/2001) (<0.01% Kvs) für Regelventil mit Sitzdichtung Metall-PTFE		
Regelverhältnis	50 : 1		
Stopfbuchsendichtung	O - Ring EPDM $t_{max} = 140^\circ\text{C}$, DRSpack® (PTFE) $t_{max} = 260^\circ\text{C}$, Exp. Graphit, Faltenbalg $t_{max} = 500^\circ\text{C}$		

Anmerkung: Für niedrige Arbeitstemperaturen (-200 bis +250°C) ist das Ventil RV/UV 234 aus 1.4308 (austenitischer rostfreier Gußstahl) lieferbar.

Durchflußkoeffizienten Kvs und Differenzdruck bei Ventilen mit elektro-mechanischen und elektrohydraulischen Antrieben

Weitere Informat. zur Steuerung s. Blätter Antriebe		Steuerung (Antrieb)		VA-7810-xxx-12	RA-3xxx-712x	FA-10xx-210x	RA-3xxx-722x	FA-22xx-751x FA-25xx-751x	RA-3xxx-732x	FA-33xx-741x		
		Bezeichnung in Typnr.		ECN	ECI	HCJ	ECI	ECK	ECI	ECL		
		Stellkraft		1000 N ±20%	1000 N	700 N	1800 N	2300 N	3000 N	6000 N		
		Kvs [m³/h]		Δp_{max}	Δp_{max}	Δp_{max}	Δp_{max}	Δp_{max}	Δp_{max}	Δp_{max}		
DN	H	1	2	3	Met. PTFE	Met. PTFE	Met. PTFE	Met. PTFE	Met. PTFE	Met. PTFE		
15	13	---	2.5 ¹⁾	1.6 ¹⁾	1.79	---	4.00	---	0.65	---	---	---
15		4.0 ¹⁾	---	---	0.75	---	1.92	---	0.16	---	---	---
20		---	---	2.5 ¹⁾	1.79	---	4.00	---	0.65	---	---	---
20		---	4.0 ¹⁾	---	0.75	---	1.92	---	0.16	---	---	---
20		6.3 ¹⁾	---	---	0.23	---	0.82	---	---	---	---	---
25		10.0	6.3 ²⁾	4.0 ²⁾	0.05 0.46	0.42 0.83	---	0.28	---	---	---	---
32		16.0	10.0	6.3 ²⁾	---	0.27	0.17 0.49	---	0.16	---	---	---
40		25.0	16.0	10.0	---	0.17	0.06 0.31	---	0.10	---	---	---
50	25	40.0	25.0	16.0	---	---	---	---	0.33 0.52	0.54 0.74	---	---
65		63.0	40.0	25.0	---	---	---	---	0.16 0.32	0.29 0.45	---	---
80	42	100.0	63.0	40.0	---	---	---	---	---	---	0.19 0.32	0.73 0.86
100		160.0	100.0	63.0	---	---	---	---	---	---	0.10 0.21	0.45 0.56
125		250.0	160.0	100.0	---	---	---	---	---	---	0.05 0.13	0.27 0.36
150		360.0	250.0	160.0	---	---	---	---	---	---	0.02 0.09	0.18 0.25

Durchflußkoeffizienten Kvs und Differenzdruck bei Ventilen mit Pneumatikantrieb

Weitere Inform. zur Steuerung s. Blätter Antriebe		Pneumatikantrieb		MP 8000				PA 2000				
		Antriebsbezeichnung		MP822Exx20	MP832Exx20	PA-2xxx-3317	PA-2xxx-3327	PA-2xxx-3717	PA-2xxx-3727	PA-2xxx-3617	PA-2xxx-3627	
		Antriebsfunktion		direkt	indirekt	direkt	indirekt	direkt	indirekt	direkt	indirekt	
		Federbereich [bar]		0,6 - 0,9	0,6 - 0,9	0,7 - 1,0	0,7 - 1,0	0,7 - 1,0	0,7 - 1,0	0,7 - 1,0	0,7 - 1,0	
		Federeinstellung [bar]		0,6	0,6	0,7	0,7	0,7	0,7	0,7	0,7	
		Versorgungsdruck [bar]		1,6	1,1	1,6	1,2	1,6	1,2	1,6	1,2	
		Bezeichnung in Typnr.		PCA				PCB				
		Stellkraft		1120 N	960 N	1800 N	2100 N	3600 N	4200 N	3600 N	4200 N	
		Kvs [m³/h]		Δp_{max}	Δp_{max}	Δp_{max}	Δp_{max}	Δp_{max}	Δp_{max}	Δp_{max}	Δp_{max}	
DN	H	1	2	3	Met. PTFE	Met. PTFE	Met. PTFE	Met. PTFE	Met. PTFE	Met. PTFE	Met. PTFE	
15	13	---	2.5 ¹⁾	1.6 ¹⁾	4.00	---	3.61	---	---	---	---	---
15		4.0 ¹⁾	---	---	2.63	---	1.69	---	---	---	---	---
20		---	---	2.5 ¹⁾	4.00	---	3.61	---	---	---	---	---
20		---	4.0 ¹⁾	---	2.63	---	1.69	---	---	---	---	---
20		6.3 ¹⁾	---	---	1.17	---	0.70	---	---	---	---	---
25		10.0	6.3 ²⁾	4.0 ²⁾	0.63 1.05	0.34 0.75	---	---	---	---	---	---
32		16.0	10.0	6.3 ²⁾	0.31 0.63	0.13 0.45	---	---	---	---	---	---
40		25.0	16.0	10.0	0.14 0.40	0.03 0.28	---	---	---	---	---	---
50	25	40.0	25.0	16.0	---	---	0.33 0.52	0.46 0.65	1.10 1.29	1.35 1.54	---	---
65		63.0	40.0	25.0	---	---	0.16 0.32	0.24 0.39	0.63 0.78	0.79 0.94	---	---
80	42	100.0	63.0	40.0	---	---	---	---	---	---	0.30 0.43	0.41 0.54
100		160.0	100.0	63.0	---	---	---	---	---	---	0.17 0.28	0.24 0.35
125		250.0	160.0	100.0	---	---	---	---	---	---	0.09 0.18	0.14 0.22
150		360.0	250.0	160.0	---	---	---	---	---	---	0.05 0.12	0.08 0.16

Der Wert Δp_{max} ist der maximale Druckabfall am Ventil, bei dem ein zuverlässiges Öffnen und Schließen gewährleistet ist. Zur Sicherung der Lebensdauer von Sitz und Kegel wird empfohlen, daß der Druckabfall auf Dauer

1.6 MPa nicht überschreitet. Anderenfalls sollte ein Lochkegel verwendet oder die Auflageflächen von Sitz und Kegel mit einer Hartmetallschicht versehen werden.

- 1) Kegel im direkten Zweig Parabolkegel, im Abzweig zylindr.
- 2) im Abzweig zylindr. Kegel, im direkten Zweig für lineare Charakteristik zylindr., für gleichprozentige Charakteristik Parabolkegel

Faltenbalg Ausführung nur für zylindr. Kegel möglich.

Bei Ventilen PN 16 darf Δp 1.6 MPa nicht überschreiten.

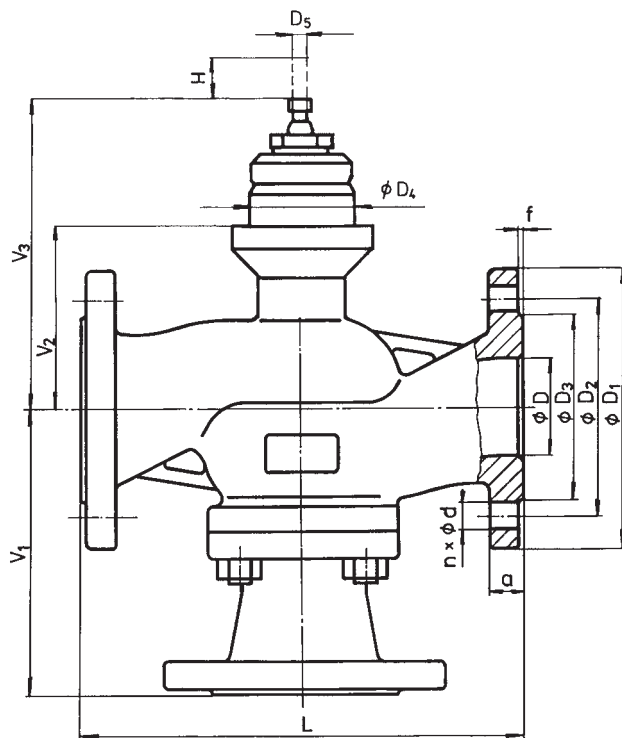
Metall - Ausführung mit Sitzdichtung Metall - Metall

PTFE - Ausführung mit Sitzdichtung Metall - PTFE (nicht für geformte Kegel)

Die in der Tabelle angegebenen maximalen Differenzdruckwerte gelten nur für PTFE-Stopfbuchse oder O-Ring. Bei Faltenbalg Ausführung ist Δp_{max} mit dem Hersteller abzusprechen. Gleiches gilt bei Verwendung von Graphitbuchsen, wenn sich der geforderte Δp -Wert den in der Tabelle angegebenen Maximalwerten nähert.

Ventile RV 2x4 - Abmessungen und Gewicht

DN	PN 16					PN 40					PN 16, PN 40														
	D ₁ mm	D ₂ mm	D ₃ mm	d mm	n	D ₁ mm	D ₂ mm	D ₃ mm	d mm	n	D mm	f mm	D ₄ mm	D ₅ mm	L mm	V ₁ mm	V ₂ mm	#V ₂ mm	V ₃ mm	#V ₃ mm	a mm	m ₁ kg	m ₂ kg	#m _v kg	
15	95	65	45	14	4	95	65	45	14	4	15	2	54	12	130	110	98	---	156	---	16	5.5	6	---	
20	105	75	58			105	75	58			20				150	115	98	---	156	---	18	6.5	7	---	
25	115	85	68			115	85	68			25				160	130	103	238	161	296	18	8.3	9.5	3.5	
32	140	100	78			140	100	78			32				180	135	103	238	161	296	20	10.5	12	3.5	
40	150	110	88	18	8	150	110	88	26	8	40				200	140	103	238	161	296	20	12	13.5	3.5	
50	165	125	102			165	125	102			50				230	175	110	298	176	364	20	17	24	4	
65	185	145	122			185	145	122			65				290	180	110	298	176	364	22	22	31	4	
80	200	160	138			200	160	138			80				310	220	123	440	189	506	24	31	43	4.5	
100	220	180	158	8	8	235	190	162	22	8	100				13.8	350	230	123	440	189	506	24	44	55	4.5
125	250	210	188			270	220	188			125				400	260	151	468	217	534	26	65	90	5	
150	285	240	212			300	250	218			150				480	290	151	468	217	534	28	94	120	5	



¹⁾ Unter Berücksichtigung früher gültiger Normen wurde die in der ČSN-EN 1092-1 angebotene Möglichkeit der Wahl der Anzahl der Verbindungsschrauben genutzt

^{#)} - gilt für Ausführungen mit Faltenbalgstopfbuchse
 m_v - Masse, die zum Ventiltgewicht bei Faltenbalgausführung hinzuzurechnen ist

m_1 - Ventile RV 214

m_2 - Ventile RV 224 und RV 234

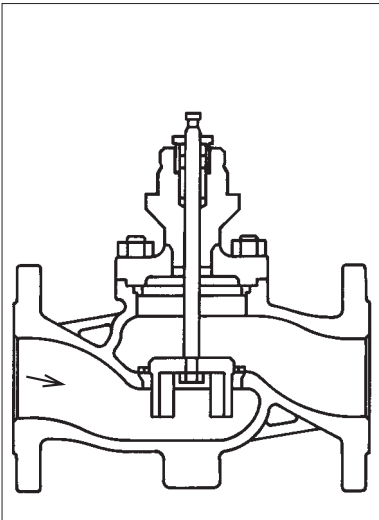
Zusammens. der kpl. Ventiltypenbezeichn. RV 2x0, RV / HU 2x1, RV 2x2, RV 2x4

		XX	XXX	XXX	XXXX	XX	-XX	/XXX	-XXX
1. Ventil	Regelventil	RV							
	Havarieverschlüsse	HU							
2. Typbezeichnung	Ventile aus Formguß 2304		2 1						
	Ventile aus Gußstahl 2643, 2714, 2744		2 2						
	Ventile aus rostfreiem Stahl 2941		2 3						
	Direktventil		0						
	Reverses Ventil		1						
	Direktventil, druckentlastet		2						
	Mischventil (Verteiler)		4						
3. Steuerungsart	Elektroantrieb				E				
¹⁾ $t_{max} = 140^{\circ}C$	Pneumatiktrieb				P				
⁵⁾ Antriebe mit Havariefunktion	Elektrohydraulischer Antrieb				H				
	Elektroantrieb VA-7810-xxx-12 ¹⁾				E C N				
	Elektroantrieb RA-3xxx-7xxx				E C I				
	Elektrohydraul. Antrieb FA-10xx-210x ⁵⁾				H C J				
	Elektroantrieb FA-2xxx-7x1x				E C K				
	Elektroantrieb FA-33xx-741x				E C L				
	Pneumatiktrieb MP 8000				P C A				
	Pneumatiktrieb PA 2000				P C B				
4. Anschlußart	Flansch mit grober Dichtleiste				1				
	Flansch mit Rücksprung				2				
5. Material Körper	Kohlenstoffstahl 42 2643.1 (-20 bis 400°C)				1				
	Formguß 42 2304.1 (-20 bis 300°C)				4				
	Manganstahl 42 2714.1I (-50 bis 400°C)				6				
	CrMoV-Stahl 42 2744.5 (-20 bis 550°C)				7				
(in Klammern Arbeits- temperaturbereiche)	Rostfreier Stahl 42 2941.4 (-20 bis 300°C)				8				
	Andere Materialien nach Vereinbarung				9				
6. Sitzdichtung	Metall - Metall				1				
²⁾ ab DN 25; $t_{max} = 260^{\circ}C$	Weiche Dicht. (Metall - PTFE) im dir. Zw. ²⁾				2				
	Dichtflächen mit Hartmetallaufschweißung				3				
7. Stopfbuchsenart	O - Ring EPDM				1				
³⁾ Nicht für RV 2x2	DRSpack® (PTFE)				3				
	Expandierter Graphit ³⁾				5				
	Faltenbalg				7				
	Faltenbalg mit Sicherheitsbuchse PTFE				8				
	Faltenbalg mit Sicherheitsbuchse Graphit ³⁾				9				
8. Durchflußcharakteristik	Linear					L			
⁴⁾ Nicht für RV 2x4	Gleichprozentig					R			
	LDMspline® ⁴⁾					S			
	Parabolisch ⁴⁾					P			
	Linear - Lochkegel ⁴⁾					D			
	Gleichprozentig - Lochkegel ⁴⁾					Q			
	Parabolisch - Lochkegel ⁴⁾					Z			
9. Kvs	Spaltennr. nach Kvs-Tabelle					X			
10. Nenndruck PN	PN 16						16		
	PN 40						40		
11. Arbeitstemperatur °C	O - Ring EPDM							140	
	DRSpack® (PTFE), Faltenbalg							220	
	DRSpack® (PTFE), Faltenbalg							260	
	Expandierter Graphit, Faltenbalg ³⁾							300	
	Expandierter Graphit, Faltenbalg ³⁾							400	
	Expandierter Graphit, Faltenbalg ³⁾							550	
12. Nennweite DN	DN								XXX

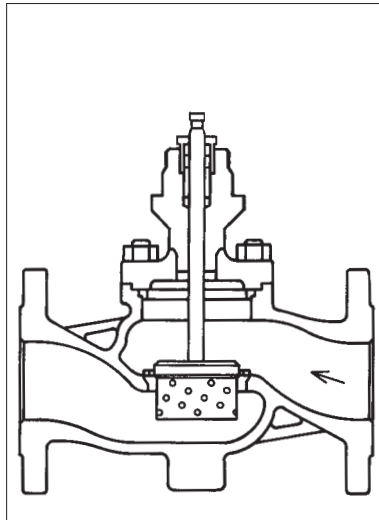
Bestellbeispiel: Durchgangsregelventil DN 65, PN 40, mit Elektroantrieb RA-3105-7227, aus Formguß, grobe Dichtleiste, Sitzdichtung Metall-PTFE, PTFE-Stopfbuchse, lineare Charakteristik, Kvs = 63 m³/h wird bezeichnet: **RV 210 ECI 1423 L1 40/220-65**

Ventile RV 2x0

Schnitt durch Ventil mit zylindr. Kegel mit Ausschnitten

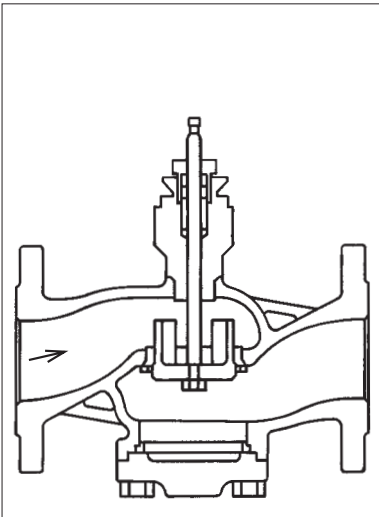


Schnitt durch Ventil mit Lochkegel

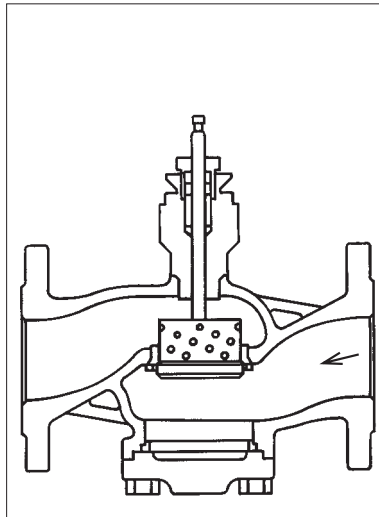


Ventile RV / HU 2x1

Schnitt durch Ventil mit zylindr. Kegel mit Ausschnitten

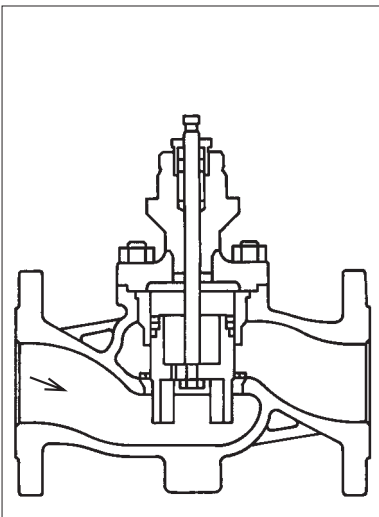


Schnitt durch Ventil mit Lochkegel

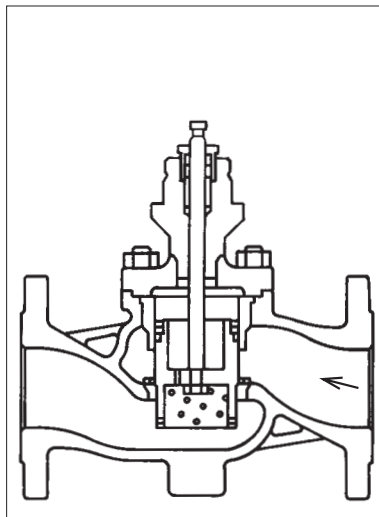


Ventile RV 2x2

Schnitt durch druckentlastetes Ventil mit zylindr. Kegel mit Ausschnitten

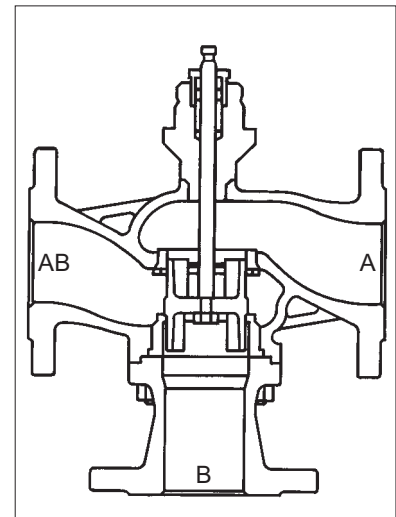


Schnitt durch druckentlastetes Ventil mit Lochkegel



Ventile RV 2x4

Schnitt durch Dreiwegenventil mit zylindr. Kegel mit Ausschnitten



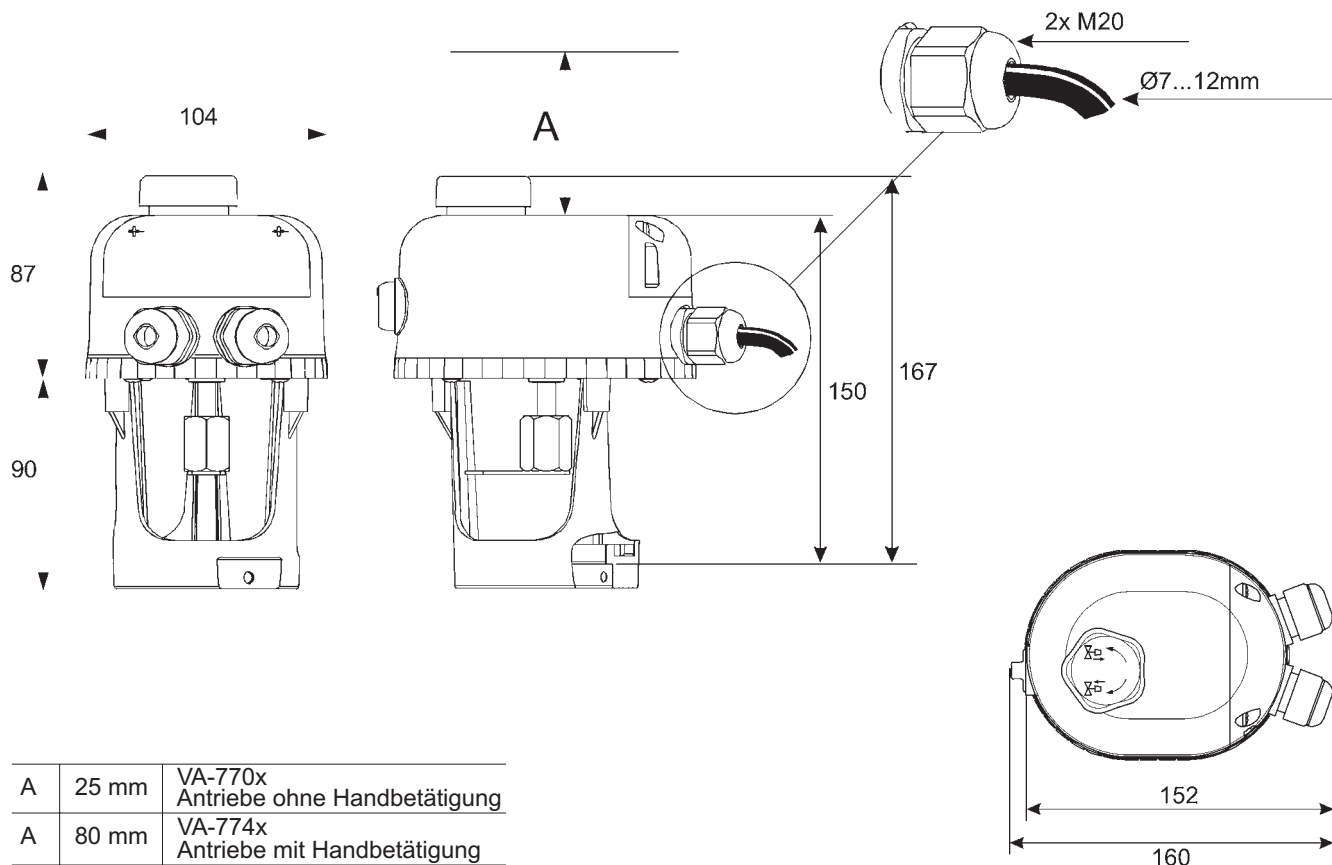


Elektroantriebe VA-715x-100x Johnson Controls

Technische Parameter

Typ	VA-77xx-100x
Bezeichnung in der Ventiltypnummer	ECM
Versorgungsspannung	24 V AC, 230 V AC
Frequenz	50 / 60 Hz
Leistungsaufnahme	2,4 VA
Steuersignal	3 - Punkt, 0 - 10 V, 0 (4) - 20mA
Stellgeschwindigkeit	6 mm/min (für 50 Hz)
Nennkraft	500 N ± 20%
Hub	max. 20 mm
Schutzart	IP 54
Maximale Mediumtemperatur	140°C
Zulässige Umgebungstemperatur	-5 bis 55°C
Zulässige Umgebungsfeuchte	10 - 90% ohne Kondensation
Gewicht	0,8 kg

Antriebsabmessungen

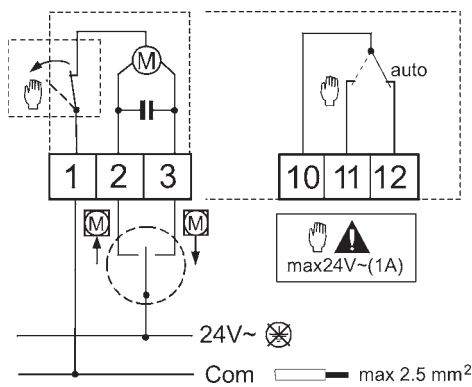


Antriebspezifikation VA-77xx-100x

		VA - 77	X	X	-	1	0	0	X
Ausstattung	Indirekter Antrieb ohne Rückführung		0						
	Stetige Steuerung mit Signal 0 - 10 V		4						
Steuerung	3 - Punkt			0					
	Stätig 0-10 V / 0 (4) - 20 mA			6					
Versorgungsspannung	24 V								1
	230 V (nur die Antriebe mit 3-Punkt Steuerung)								3

Anschlußschema der Antriebe

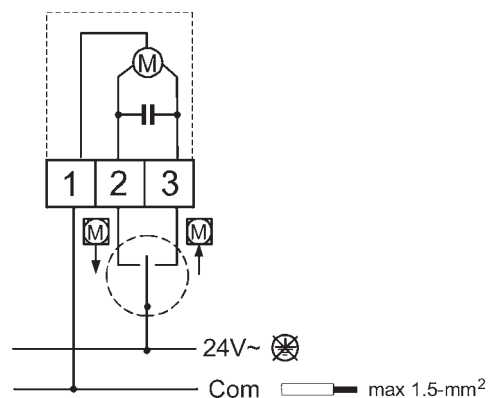
(Modelle mit Handbetätigung)



VA-7740-1001

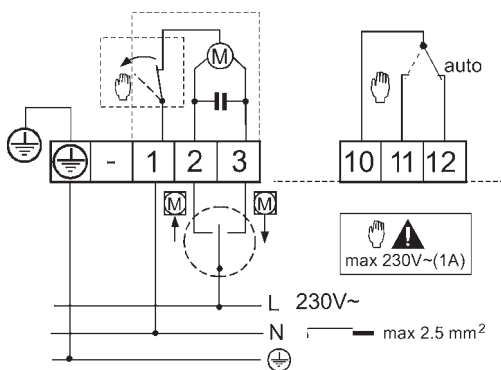
3-Punkt Steuerung, Versorgungsspannung 24 V AC

(Modelle ohne Handbetätigung)



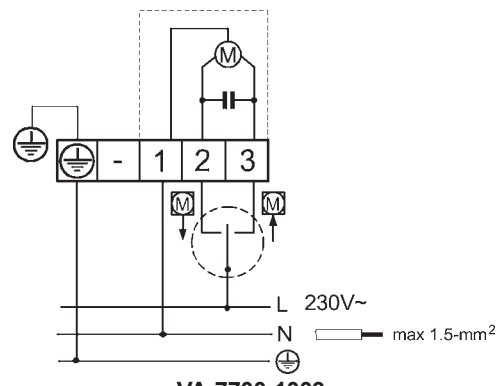
VA-7700-1001

3-Punkt Steuerung, Versorgungsspannung 24 V AC



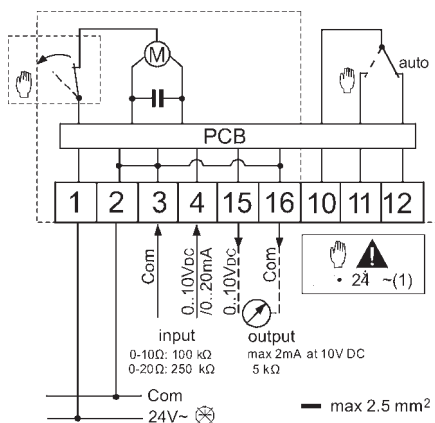
VA-7740-1003

3-Punkt Steuerung, Versorgungsspannung 230 V AC



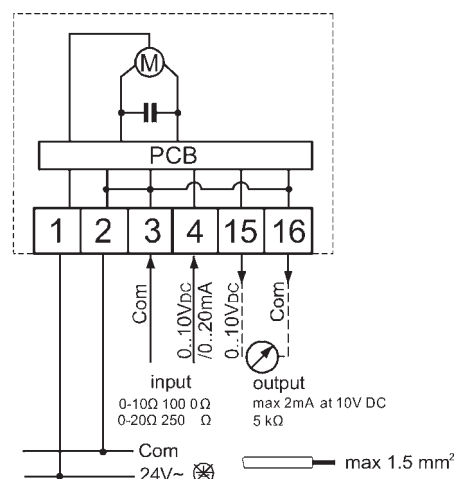
VA-7700-1003

3-Punkt Steuerung, Versorgungsspannung 230 V AC



VA-7746-1001

Stetige Steuerung, Versorgungsspannung 24 V AC



VA-7706-1001

Stetige Steuerung, Versorgungsspannung 24 V AC

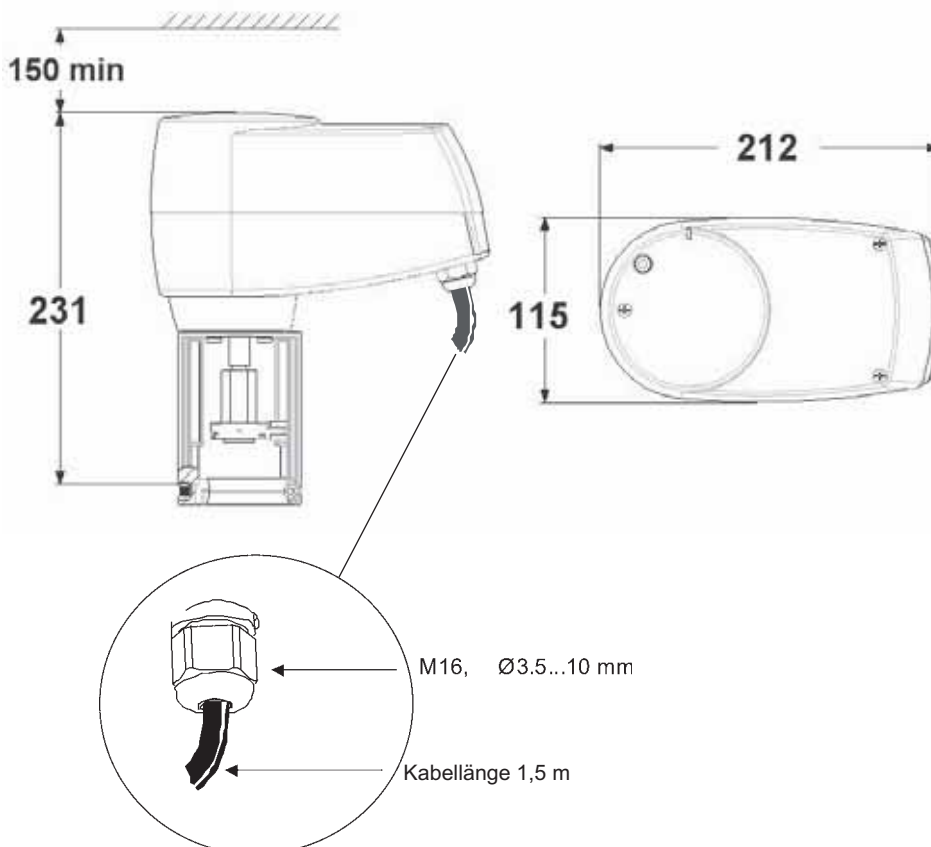


Elektroantriebe VA-72xx-xx0x Johnson Controls

Technische Parameter

Typ	VA-7810-xxx-1x
Bezeichnung in der Ventiltypnummer	ECN
Versorgungsspannung	24 V AC oder 230 V AC
Frequenz	50 / 60 Hz
Leistungsaufnahme	max. 8 VA
Steuersignal	3-Punkt oder 0 (2) - 10 V, 0 (4) - 20 mA
Stellgeschwindigkeit	10 mm / min.
Nennkraft	1000 N \pm 20 %
Hub	max. 25 mm
Schutzart	IP 54
Maximale Mediumtemperatur	140°C
Zulässige Umgebungstemperatur	-5 bis 55°C
Zulässige Umgebungsfeuchte	10 - 90 % ohne Kondensation
Gewicht	1,7 kg

Antriebsabmessungen



Antriebspezifikation VA-72xx-xx0x

		VA - 7 8 10	-XXX	-XX
3-Punkt Steuerung	230 V AC		ADA	
	24 V AC		AGA	
	24 V AC, 2 zusätzliche Schalter		AGC	
	24 V AC, Rückmeldungpotenciometer 2 kΩ		AGH	
Stetige Steuerung	24 V AC, 0 (2) - 10 V oder 0 (4) - 20 mA		GGA	
	24 V AC, 0 (2) - 10 V oder 0 (4) - 20 mA, 2 zusätzliche Schalter		GGC	
Verbindung für Typ des Ventiles	Scchraubverbindung (RV 102, RV 103)			1 1
	Klemmverbindung (200 line)			1 2

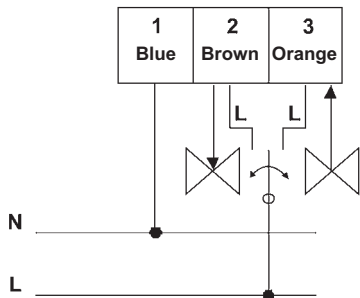
Anschlußschemata der Antriebe


Die Antriebe werden mit Kabel mit Länge 150 cm geliefert.

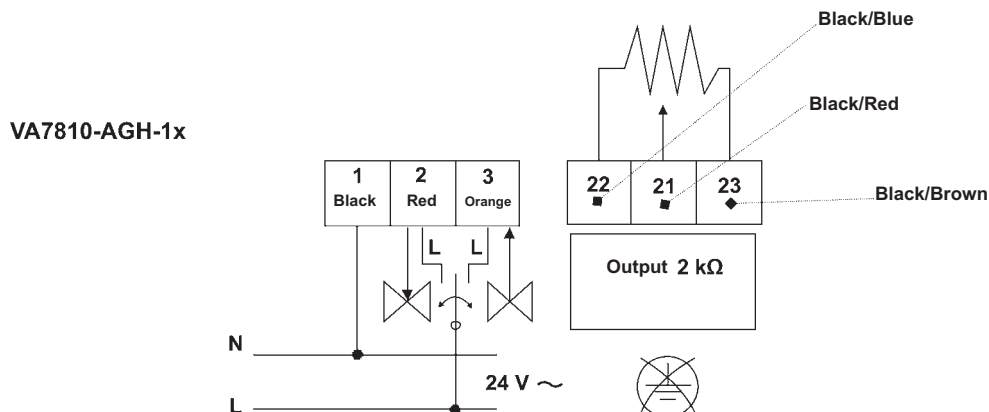
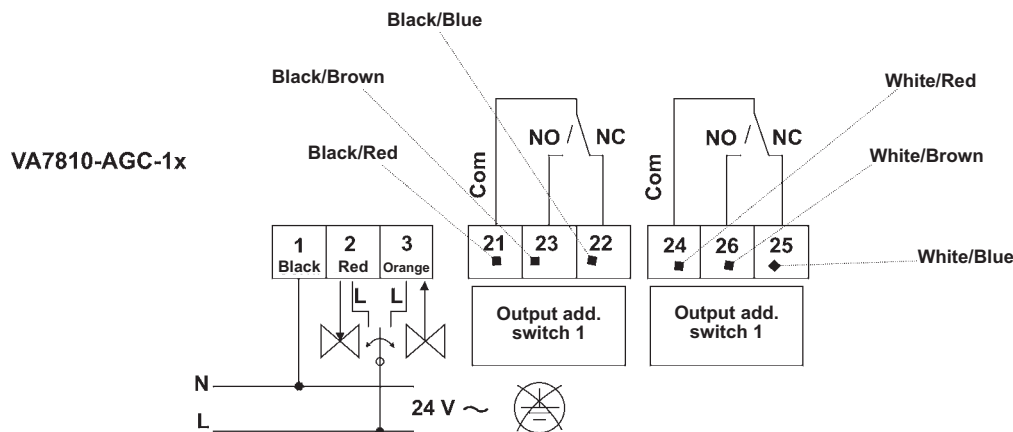
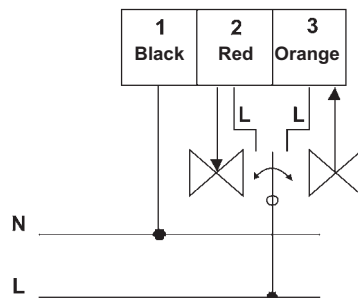
Nummerbezeichnung des Kabels entspricht der Bezeichnung der Klemmen des Antriebes, wie unten angegeben.

3-Punkt Steuerung

VA7810-ADA-1x 230 V ~ 



VA7810-AGA-1x 24 V ~ 

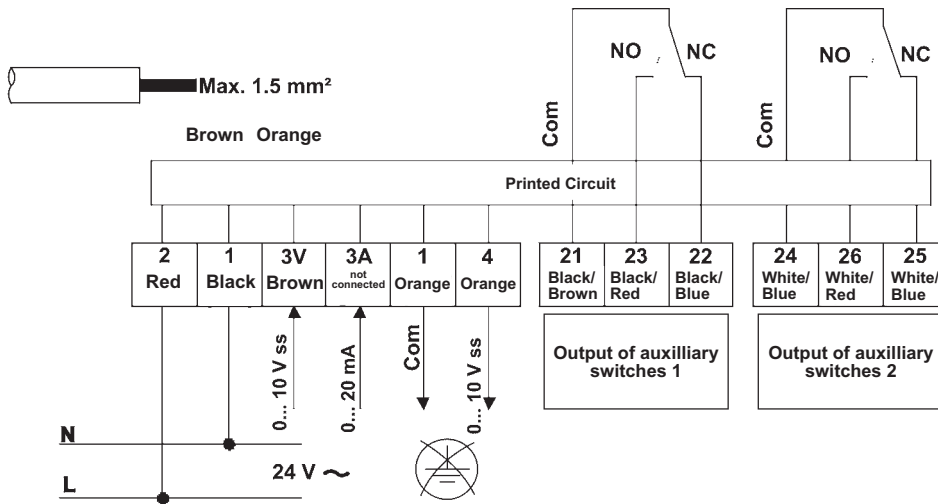


Die Antriebe werden mit Kabel mit Länge 150 cm geliefert.

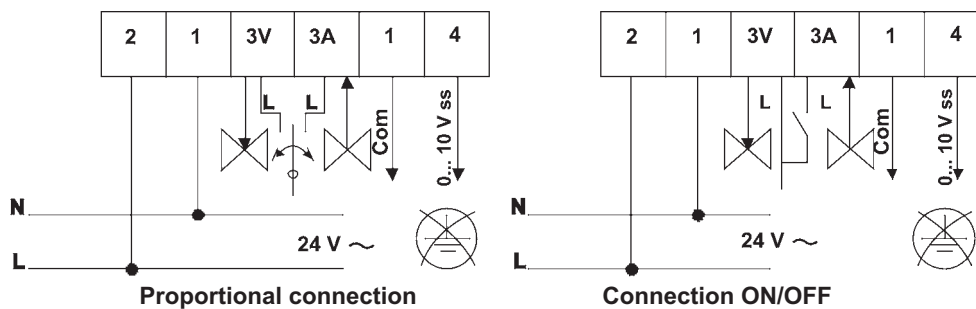
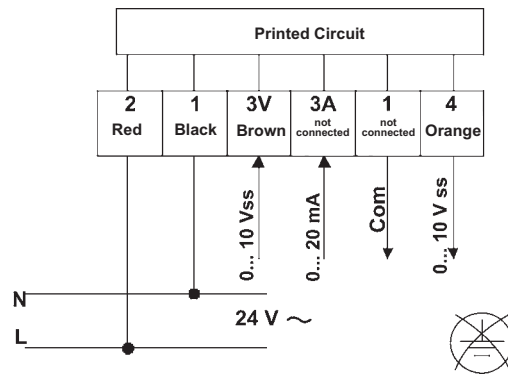
Nummerbezeichnung des Kabels entspricht der Bezeichnung der Klemmen des Antriebes, wie unten angegeben.

Stetige Steuerung

VA7810-GGC-1x



VA7810-GGA-1x



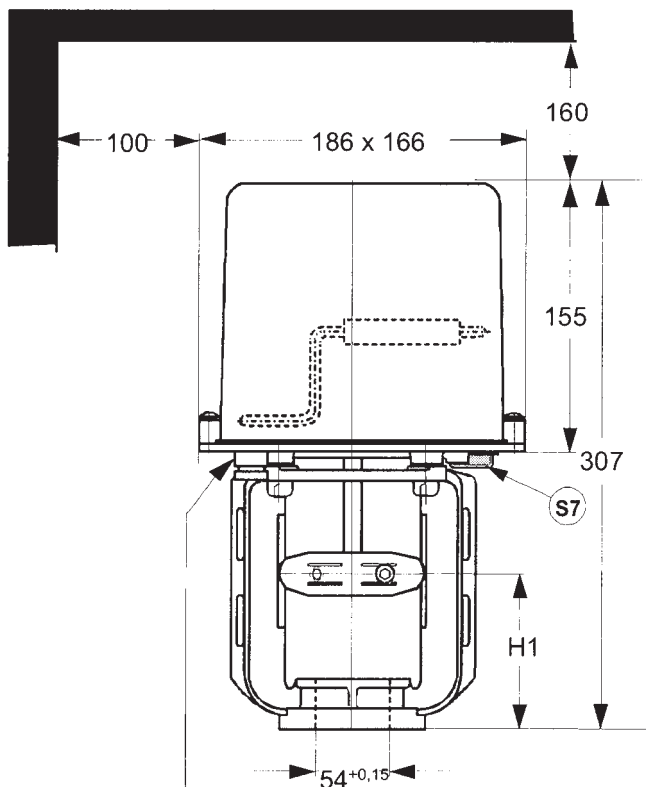


Elektroantriebe RA-3xxx-7xxx Johnson Controls

Technische Parameter

Typ	RA-3xxx-712x	RA-3xxx-722x	RA-3xxx-732x
Bezeichnung in der Ventiltypnr.	ECI		
Versorgungsspannung	24V oder 230 V		
Frequenz	50 / 60 Hz		
Leistungsaufnahme	7 VA, mit Positionierer 9 VA	10 VA, mit Positionierer 12 VA	16 VA, mit Positionierer 18 VA
Steuersignal	3 - Punkt oder 0 - 10 V		
Stellgeschw. bei 50 (60) Hz	9,6 (11,5) mm/min	14,4 (17,2) mm/min	13,6 (16,3) mm/min
Nennkraft	1000 N	1800 N	3000 N
Hub	13 mm	25 mm	42 mm
Schutzart	IP 54		
Maximale Mediumtemperatur	bestimmt durch verwendete Armatur		
Zulässige Umgebungstemp.	-10 bis 60°C (Steuersignal 0 - 10 V -10 bis 50°C)		
Zulässige Umgebungsfeuchte	90 % ohne Kondensation		
Gewicht	4,2 kg	4,2 kg	4,4 kg

Antriebsabmessungen



	H1
RA-3xxx-712x	58 mm
RA-3xxx-722x	66 mm
RA-3xxx-732x	66 mm

1x PG13,5 (für Kabel $\varnothing 7...11$ mm)
+1 Blindstopfen

Antriebsspezifikation RA-3xxx-7xxx

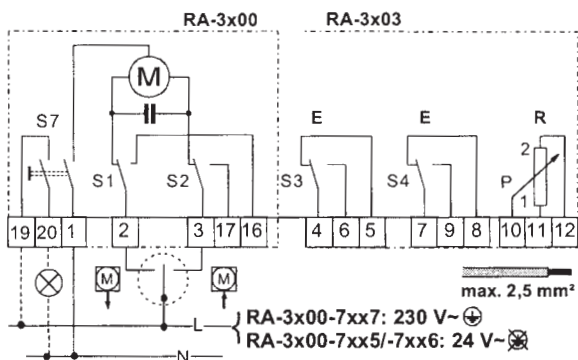
		RA-3	X	X	X	-	7	X	X	X
Handrad	ohne	0								
	mit Handrad	1								
Zubehör <small>(vom Hersteller zu installieren)</small>	ohne		0	0						
	2 Zusatzschalter und Rückführpotentiometer 2 kΩ		0	3						
	2 Zusatzschalter und Rückführpotentiometer 135 kΩ		0	5						
	Eingebauter Elektronikpositionierer 0-10 V DC und zwei Zusatzschalter (nur 24 V)		4	1						
Antriebskraft und Versorgungsspannung	1000 N 24 V AC, 50/60 Hz									1 2 6
	1000 N 230 V AC, 50/60 Hz									1 2 7
	1800 N 24 V AC, 50/60 Hz									2 2 6
	1800 N 230 V AC, 50/60 Hz									2 2 7
	3000 N 24 V AC, 60 Hz									3 2 5
	3000 N 24 V AC, 50 Hz									3 2 6
	3000 N 230 V AC, 50 Hz									3 2 7

Zubehör

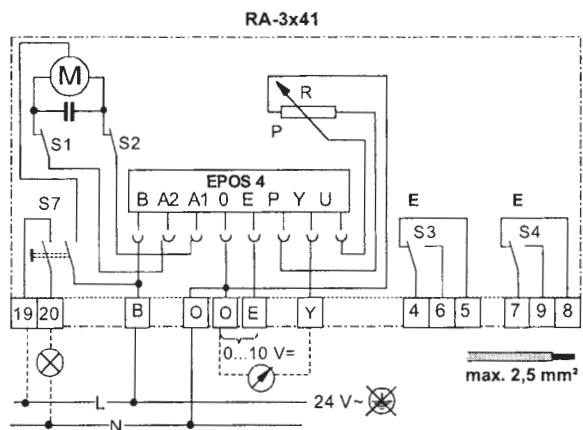
EQ-5687-7011	2 Zusatzschalter und Rückführpotentiometer 2 kΩ
252 3501 114	Kabelverschraubung PG 13,5 (Ø 7..11 mm) DIN 46320 - FS

Anschlußschemata der Antriebe

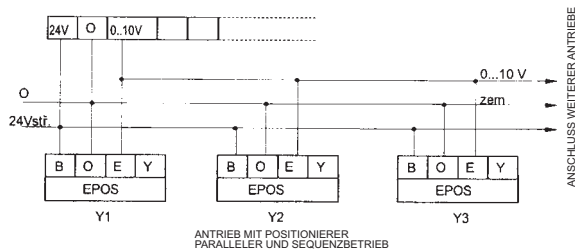
3-Punkt-Modelle (PAT)



Stetige Modelle



Antriebe (nur Modelle 24 V) mit eingebautem Positionierer für Regler mit Ausgang 0-10 V



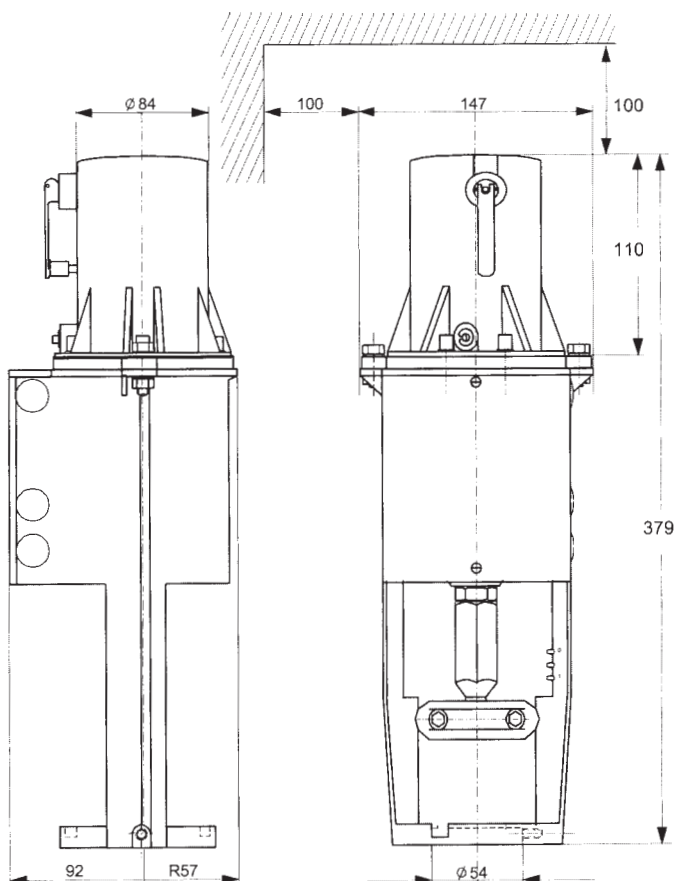


Elektrohydraulikantriebe FA-10xx-210x Johnson Controls

Technische Parameter

Typ	FA-10xx-210x
Bezeichnung in der Ventiltypennummer	ECJ
Versorgungsspannung	24 V oder 230 V
Frequenz	50 / 60 Hz
Leistungsaufnahme	20 VA, mit Direktsteuerung 23 VA
Steuersignal	3 - Punkt oder 0 ... 10 V / 0 ... 20 mA
Stellgeschwindigkeit	6,5 mm/min
Sicherheitsfunktion	20 ± 10 s
Nennkraft	700 N
Hub	13 mm
Schutzart	IP 54
Maximale Mediumtemperatur	bestimmt durch die verwendete Armatur
Zulässige Umgebungstemperatur	-5 bis 50°C
Zulässige Umgebungsfeuchte	95 % ohne Kondensation
Gewicht	3,5 kg

Antriebsabmessungen



Antriebsspezifikation FA-10xx-210x

		FA-10	X X	-	210	X
Zubehör <small>(vom Hersteller zu installieren)</small>	ohne		0 0			
	2 Zusatzschalter und Rückkopplungspotentiometer 2 k Ω		0 3			
	2 Zusatzschalter und Rückkopplungspotentiometer 130 k Ω		0 5			
	Eingebauter elektronischer Positionierer 0 ... 10 V / 0 ... 20 mA (nur Modelle 24 V)		4 0			
Versorgungsspannung	230 V AC, 50/60 Hz					1
	24 V AC, 50/60 Hz					6

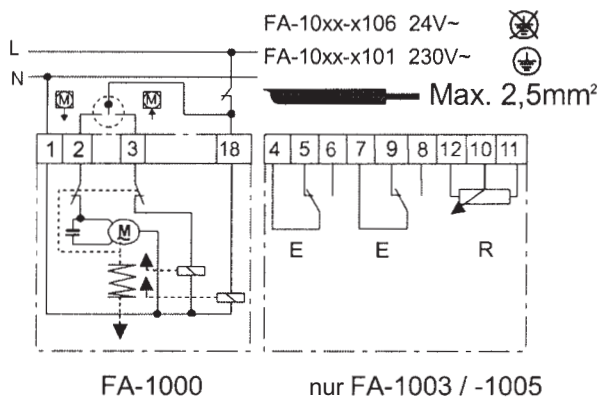
Zubehör

111 6133 010	2 Signalschalter (nicht für Typen 0 ... 10 V)
111 6134 010	Rückkopplungspotentiometer 2 k Ω (nicht für Typen 0 ... 10 V)
111 6135 010	Rückkopplungspotentiometer 130 k Ω (nicht für Typen 0 ... 10 V)
282 3501 113	PG 11 x 7 ... 9 mm Schraube
111 6142 010	* 24V Hydraulikeinheit (Ersatzteil)
111 6142 020	* 230V Hydraulikeinheit (Ersatzteil)

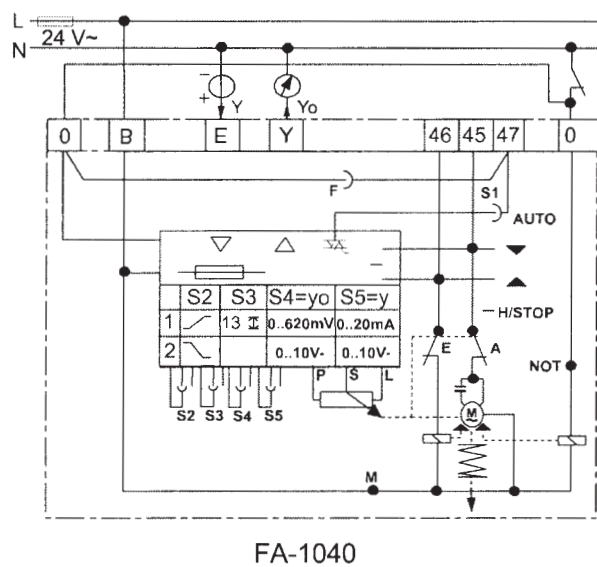
* Hydraulikpumpe und -motor

Anschlußschemata der Antriebe

3-Punkt-Modelle (PAT)



stetige Modelle





Elektroantriebe FA-2xxx-7x1x Johnson Controls

Technische Parameter

Typ	FA-22xx-751x	FA-25xx-751x	FA-23xx-741x	FA-26xx-741x
Bezeichnung in der Ventiltypennr.	ECK			
Versorgungsspannung	24 V oder 230 V			
Frequenz	50 Hz			
Leistungsaufnahme	24 V = 6,1 VA; 230 V = 5 VA			
Steersignal	3 -Punkt oder 0 ... 10 V / 0 ... 20 mA			
Stellgeschwindigkeit	17,5 mm/min			
Nennkraft	2400 N		2200 N	
Hub	25 mm		42 mm	
Schutzart	IP 54			
Maximale Mediumtemperatur	bestimmt durch die verwendete Armatur			
Zulässige Umgebungstemp.	-20 bis 60°C			
Zulässige Umgebungsfeuchte	90 % ohne Kondensation			
Gewicht	9,4 kg		9,8 kg	

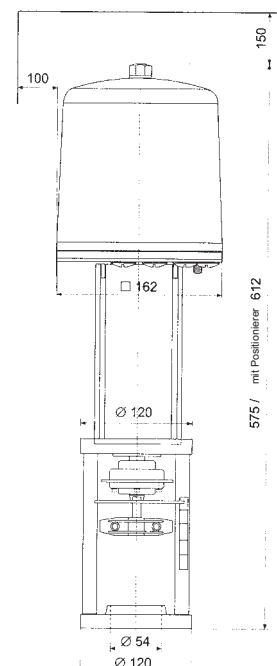
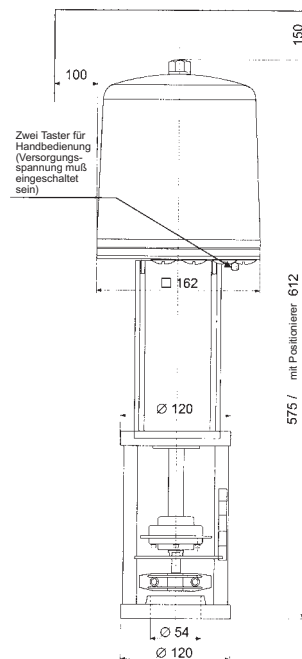
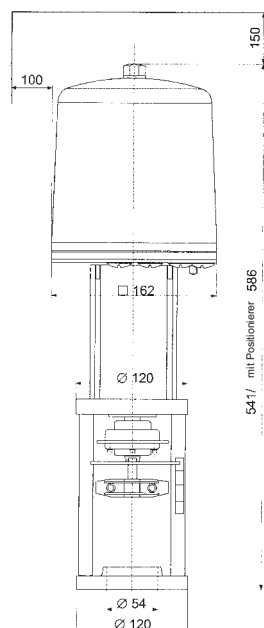
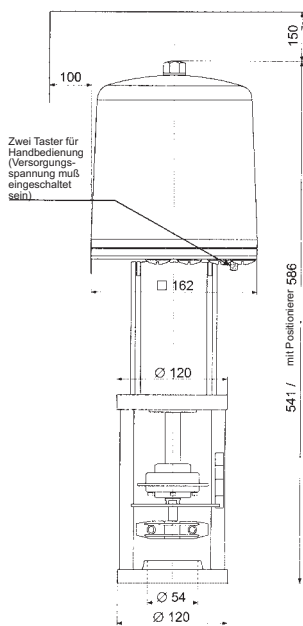
Antriebsabmessungen

FA-22

FA-25

FA-23

FA-26



Antriebsspezifikation FA-2xxx-7x1x

		FA-2	X	X	X	-	7X1	X
Rückholfeder	Sicherheitslage :Schaft voll ausgefahren	2						751
	Sicherheitslage :Schaft voll eingeschoben	5						
	Sicherheitslage :Schaft voll ausgefahren	3						741
	Sicherheitslage :Schaft voll eingeschoben	6						
Zubehör <small>(vom Hersteller zu installieren)</small>	ohne							0 0
	2 Zusatzschalter							0 1
	Rückführpotentiometer 2 k Ω							0 2
	2 Zusatzschalter und Rückführpotentiometer 2 k Ω							0 3
	Rückführpotentiometer 135 k Ω							0 4
	Eingebauter elektronischer Positionierer 0 ... 10 V / 0 ... 20 mA (nur Modelle 24 V)							4 0
	2 Zusatzschalter und eingebauter elektronischer Positionierer 0 ... 10 V / 0 ... 20 mA							4 1
Versorgungsspannung	230 V, 50 Hz							1
	24 V, 50 Hz							6

Zubehör

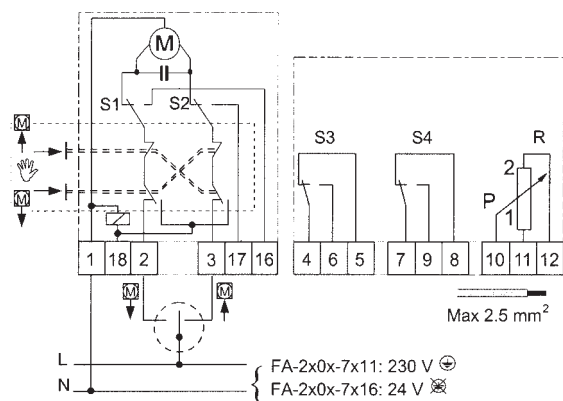
EQ-1008-7101		2 Signalschalter
EQ-1007-7101		Ersatzplatine Antriebselektronik
EQ-1009-7101	pIO FA-22 a FA-25	System Positionsanzeiger 2 Ω Rückmelder (nicht für Typen 0 ... 10 V)
EQ-1029-7101		System Positionsanzeiger 135 Ω Rückmelder (nicht für Typen 0 ... 10 V)
EQ-1010-7101		* Potentiometer 2 k Ω (nicht für Typen 0 ... 10 V)
EQ-1030-7101		* Potentiometer 135 k Ω (nicht für Typen 0 ... 10 V)
EQ-1016-7101	pIO FA-23 a FA-26	System Positionsanzeiger 2 Ω Rückmelder (nicht für Typen 0 ... 10 V)
EQ-1017-7101		System Positionsanzeiger 135 Ω Rückmelder (nicht für Typen 0 ... 10 V)
EQ-1018-7101		* Potentiometer 2 k Ω (nicht für Typen 0 ... 10 V)
EQ-1019-7101		* Potentiometer 135 k Ω (nicht für Typen 0 ... 10 V)

* Modelle mit Positionsindikator haben das System standardmäßig installiert

Anschluschemata der Antriebe

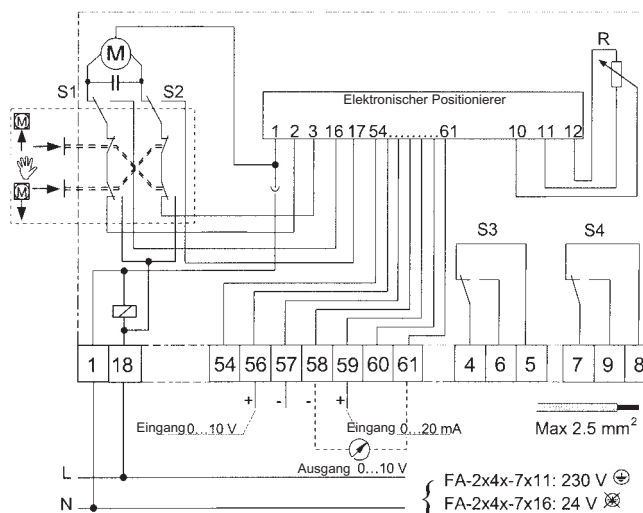
3-Punkt-Modelle (PAT)

FA-2x0x-7x1x



Stetige Modelle

FA-2x4x-7x1x



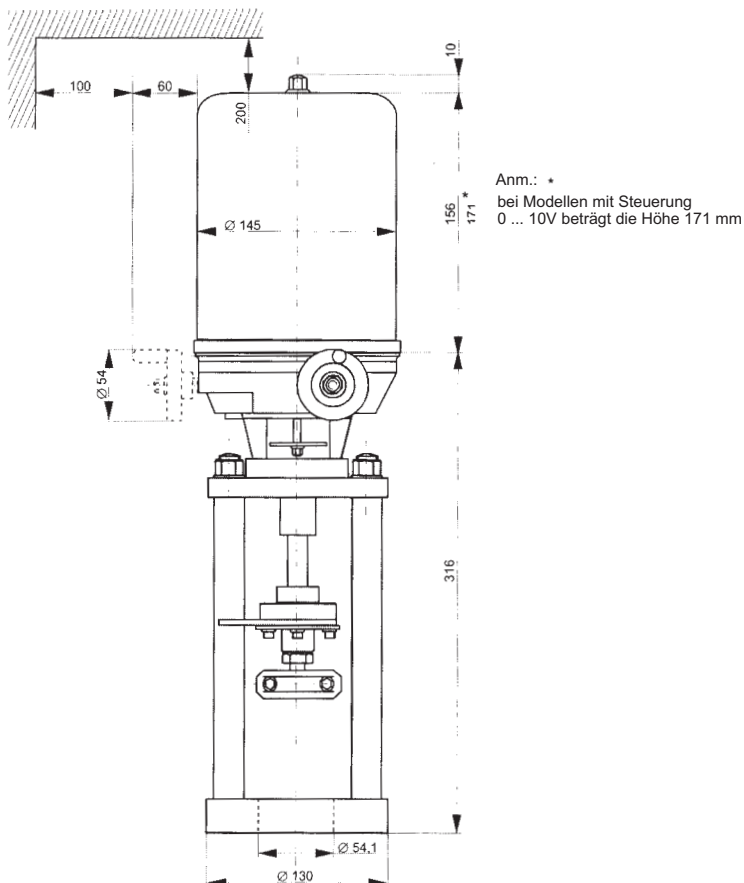


Elektroantriebe FA-33xx-741x Johnson Controls

Technische Parameter

Typ	FA-33xx-741x
Bezeichnung in der Ventiltypennummer	ECL
Versorgungsspannung	24 V oder 230 V
Frequenz	50 Hz
Leistungsaufnahme	37 VA (42 VA mit Positionierer)
Steuersignal	3 - Punkt oder 0 - 10 V
Stellgeschwindigkeit	17 mm/min
Nennkraft	6000 N + 300 N
Hub	42 mm; max. 45 mm
Schutzart	IP 65
Maximale Mediumtemperatur	bestimmt durch die verwendete Armatur
Zulässige Umgebungstemperatur	-20 bis 60°C
Zulässige Umgebungsfeuchte	90 % ohne Kondensation
Gewicht	7,5 kg

Antriebsabmessungen



Antriebsspezifikation FA-33xx-741x

		FA-33	X X	-	741	X
Zubehör <small>(durch Hersteller installiert)</small>	ohne		0 0			
	2 zusätzliche Schalter und Rückführpotentiometer 2 k Ω		0 3			
	Rückführpotentiometer 135 k Ω		0 4			
	Eingebauter Elektronikpositionierer 0 ... 10 V / 0 ... 20 mA und 2 Zusatzschalter		4 1			
Versorgungsspannung	230 V AC, 50 Hz					1
	24 V AC, 50 Hz					6

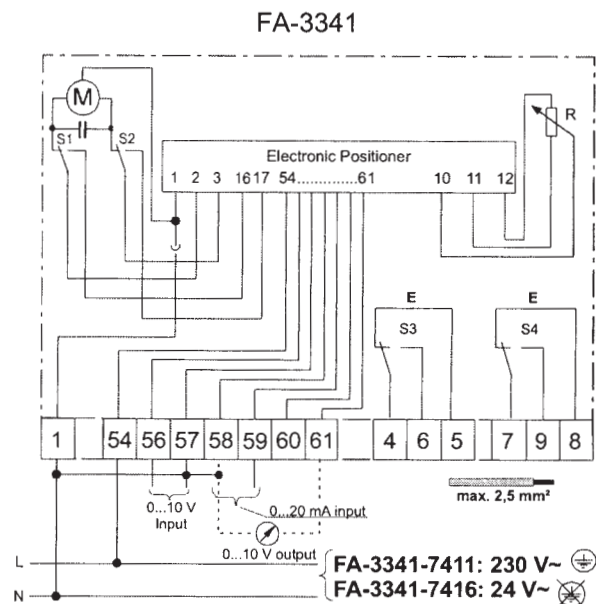
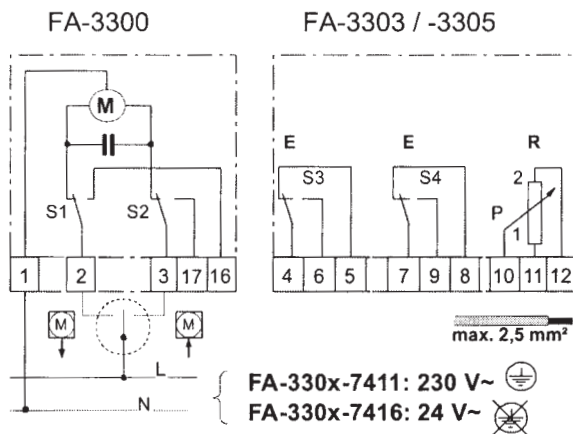
Zubehör

EQ-1003-7101	2 Zusatzschalter und Rückführpotentiometer 2 k Ω
EQ-1013-7101	Rückführpotentiometer 135 k Ω
EQ-1015-7101	Elektronikpositionierer 0 ... 10 V oder 0 ... 20 mA, Einschubmodul zum Vor-Ort-Austausch (Ersatzteil)

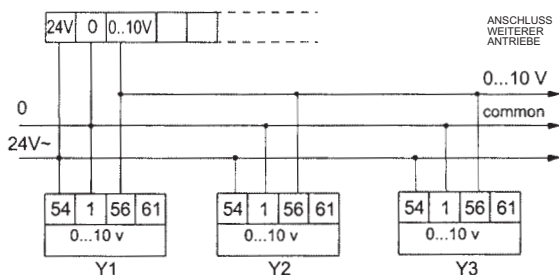
Anschlußschemata der Antriebe

3-Punkt-Modelle (PAT)

Stetige Modelle



Antriebe mit eingebautem Positionierer für Regler mit Ausgang 0-10 V



Antrieb mit Positionierer parallel
und in Sequenzbetrieb



Pneumatiktrieb MP-8000 Johnson Controls

Technische Parameter

Typ	MP 8x 2xxx20
Bezeichnung in der Ventiltypnummer	PCA
Versorgungsdruck	max. 1,6 bar
Funktion	direkt oder indirekt
Stellsignal	ON - OFF
	Pneumatiksignal 20 - 100 kPa (mit Positionierer PY-1010)
Nennkraft	960 - 1760 N (je nach Typ)
Hub	13 mm
Maximale Mediumtemperatur	bestimmt durch die verwendete Armatur
Zulässige Umgebungstemperatur	-4 bis 80°C
Zulässige Umgebungsfeuchte	5 - 100 %
Gewicht	5 kg (6kg mit Positionierer)

Zubehör

Pneumatikpositionierer (Korrektor) (Typ PY-1010)	zur Einstellung des gewünschten Hubs mit Hilfe eines Pneumatiksignals 20 bis 100kPa
Signalschalter	einstellbare Endlagenschalter
Positionsrückmelder	Rückführpotentiometer (0 - 2 kΩ)
Handsteuerung	für direkte (NO) oder indirekte (NC) Antriebsfunktion

Arbeitsbedingungen

Pneumatiktriebe können in freiem Gelände angebracht werden und sind auch in Umgebung mit Explosionsgefahr SNV1 bis SNV3 einsetzbar. Sofern am Servomotor elektrisches Zubehör angebracht ist, ist die Anwendung der Antriebe in explosionsgefährdeter Umgebung durch dieses Zubehör eingeschränkt.

Direkte und indirekte Antriebsfunktion

Bei direkter Funktion verschiebt sich bei Ausfall des Steuerluftdrucks die Zugstange in das Antriebsmodul hinein (das Ventil öffnet).

Bei indirekter Funktion des Pneumatiktriebs verschiebt sich die Zugstange bei Ausfall des Steuerluftdrucks aus dem Antrieb hinaus (Ventil schließt).

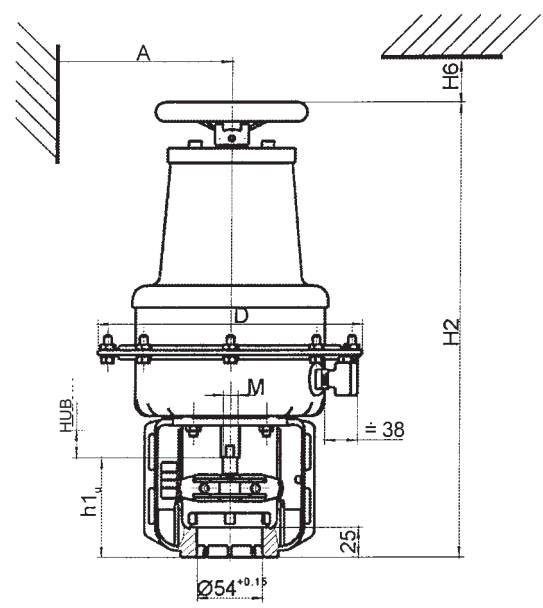
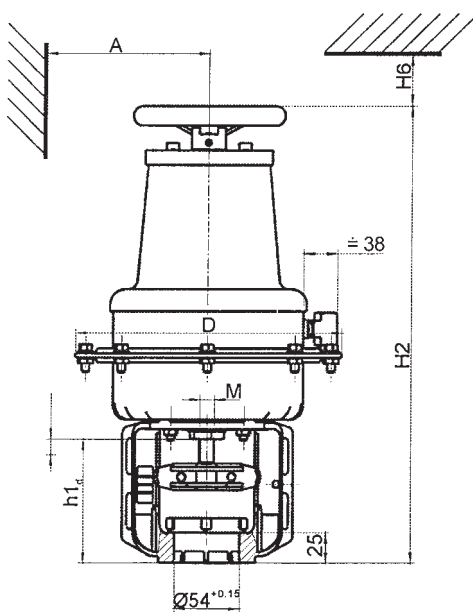
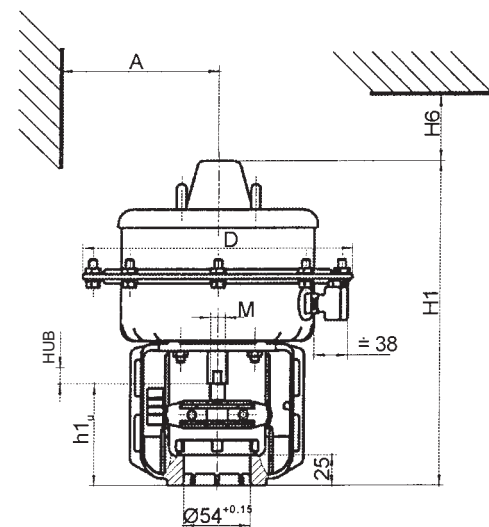
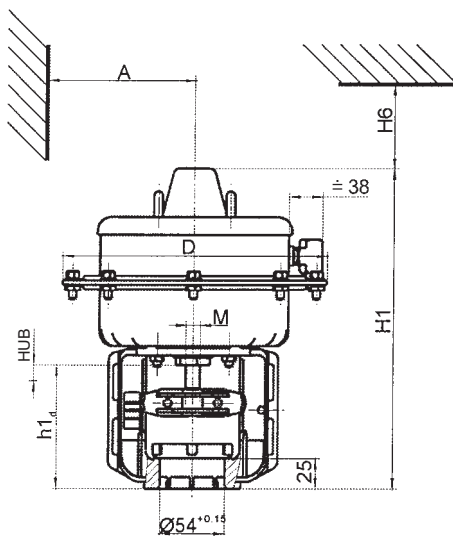
Antriebsspezifikation Reihe MP-8000

		MP8	X	2	X	X	X	20
Funktion, Größe	D.A., Membran 160 cm ² (direkte Funktion)		2					
	R.A., Membran 160 cm ² (indirekte Funktion)		3					
Federbereich	20 ... 50 kPa					C		
	60 ... 90 kPa					E		
Ergänzungen <small>Positionierer und Handrad</small>	ohne							5
	Positionierer D.A., PY-1010							6
	Positionierer D.A., PY-1010 mit Handrad							7
	Handrad							8
Ergänzungen <small>Rückführung und Schalter</small>	ohne							0
	Rückführpotentiometer 2 k Ω							1
	Rückführpotentiometer 2 k Ω und 2 Hilfsschalter							2
	2 Hilfsschalter							3

Antriebe der Reihe MP-8000 - Abmessungen

Antrieb D.A. ohne Handrad und mit Handrad

Antrieb R.A. ohne Handrad und mit Handrad



D	M	H1	H2	H6 (min.)	H12 (min.)	h1 _u	h1 _u	A (min.)	Hub
219	7/16-20 UNF-2B	266	372	416	522	102	83,5	160	13



Pneumatikantriebe PA-2000 Johnson Controls

Technische Parameter

Typ	PA-2xxx-3xxx
Bezeichnung in der Ventiltypnummer	PCB
Versorgungsdruck	max. 1,6 bar
Funktion	direkt oder indirekt
Stellsignal	ON - OFF Pneumatiksignal 20 - 100 kPa (mit Positionierer PY-1010)
Nennkraft	1800 - 6600 N (je nach Typ)
Hub	25, 42 mm
Maximale Mediumtemperatur	bestimmt durch die verwendete Armatur
Zulässige Umgebungstemperatur	-30 bis 80°C
Zulässige Umgebungsfeuchte	5 - 100 %
Gewicht	Antrieb mit Membran 300 cm ² - 6 kg (7kg mit Positionierer) Antrieb mit Membran 600 cm ² - 17 kg (18kg mit Positionierer)

Zubehör

Pneumatikpositionierer (Korrektor) (Typ PY-1010)	zur Einstellung des geforderten Hubs mit Hilfe eines Pneumatiksignals 20 bis 100kPa
Signalschalter	einstellbare Endlagenschalter
Positionsrückmelder	Rückführpotentiometer (0 - 2000 Ω)
Handsteuerung	für direkte (NO) oder indirekte Antriebsfunktion (NC)

Arbeitsbedingungen

Pneumatikantriebe können in freiem Gelände und in Umgebung mit Explosionsgefahr eingesetzt werden.

Direkte und indirekte Antriebsfunktion

Bei direkter Antriebsfunktion verschiebt sich die Zugstange beim Ausfall des Steuerluftdrucks in das Antriebsmodul hinein (das Ventil öffnet sich).

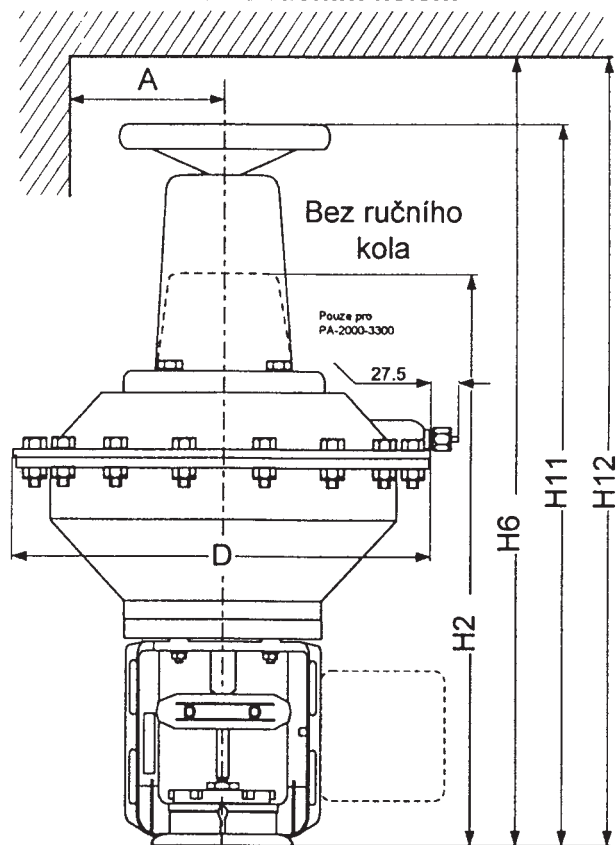
Bei indirekter Funktion des Pneumatikantriebs verschiebt sich die Zugstange bei Ausfall des Steuerluftdrucks aus dem Antrieb heraus (das Ventil schließt).

Antriebspezifikation Reihe PA-2000

		PA-2	X	X	X	-3	X	X	X
Handrad	Ohne	0							
	mit Handrad	1							
Positionierer <small>durch Hersteller montiert</small>	ohne	0							
	DA Ttyp (PY-1010)	3							
Ergänzungen <small>Rückführung und Schalter</small>	Keine					0			
	2 Hilfsschalter					1			
	Rückführpotentiometer 2 k Ω					2			
	Rückführpotentiometer 2 k Ω und 2 Hilfsschalter					3			
Größe	300 cm ² , Standard für DN 50 und 65							3	
	600 cm ² , Standard für DN 80 bis 150							6	
	600 cm ² , großer Antrieb für DN 50 und 65							7	
Funktion, Größe	D.A. -direkte Funktion							1	
	R.A. -indirekte Funktion (revers)							2	
Federbereich	20 ... 50 kPa								2
	70 ... 100 kPa								7

Antriebe der Reihe PA-2000 - Abmessungen

PA-2000 s ručním kolem



PA-2000-3300

DN	A	D	H2	H6	H11	H12
50 a 65	200	290	378	528	492	642

PA-2000-3600 und PA-2000-3700

DN	A	D	H2	H6	H11	H12
50 - 150	250	384	508	708	666	866

Maximal zulässiger Arbeitsüberdruck [MPa]

Material	PN	Temperatur [°C]										
		120	150	200	250	300	350	400	450	500	525	550
Bronze 42 3135	16	1,60	1,14	---	---	---	---	---	---	---	---	---
		---	---	---	---	---	---	---	---	---	---	---
Grauguß EN-JL 1040 (EN-GJL-250)	16	1,60	1,44	---	---	---	---	---	---	---	---	---
		---	---	---	---	---	---	---	---	---	---	---
Formguß EN-JS 1025 (EN-GJS-400-18-LT)	16	1,50	1,40	1,40	1,30	1,10	---	---	---	---	---	---
	40	4,00	3,88	3,60	3,48	3,20	---	---	---	---	---	---
Kohlenstoffstahl 1.0619 (GP240GH)	16	1,60	1,50	1,40	1,30	1,10	1,00	0,80	---	---	---	---
	40	4,00	4,00	3,90	3,60	3,20	2,70	1,90	---	---	---	---
Chrommolybdänstahl 1.7357 (G17CrMo5-5)		---	---	---	---	---	---	---	---	---	---	---
	40	4,00	4,00	4,00	4,00	4,00	4,00	3,90	3,10	1,80	---	---
Austenit. rostfr. Stahl 1.4581 (GX5CrNiMoNb19-11-2)	16	1,60	1,50	1,40	1,30	1,30	1,20	1,20	---	---	---	---
	40	4,00	3,80	3,50	3,40	3,30	3,10	3,00	---	---	---	---

Anmerkungen: