

01 - 08.1

10.05.D

**LDM-Ventile
mit Antrieben SPA Prag**



Berechnung des Koeffizienten Kv

Die praktische Berechnung erfolgt unter Berücksichtigung des Regelkreiszustandes und der Arbeitsbedingungen des Mediums nach den unten genannten Formeln. Das Regelventil muß in der Lage sein, den unter den gegebenen Bedingungen maximalen Durchfluß zu regeln. Dabei ist zu prüfen, ob auch der kleinste zu regelnde Durchfluß noch regelbar ist.

Bedingung: Regelverhältnis des Ventils $r > Kvs / Kv_{min}$

Wegen der möglichen Minustoleranz von 10% des Kv_{100} -Wertes gegenüber Kvs und der Forderung nach Regelbarkeit im maximalen Durchflußbereich (Durchflußsenkung und -erhöhung) empfiehlt der Hersteller, den Kvs-Wert des Regelventils größer als den maximalen Betriebswert Kv einzustellen:

$$Kvs = 1.1 \div 1.3 Kv$$

Dabei ist zu beachten, wie weit bereits in der Berechnung berücksichtigt wurde, ob der Wert Q_{max} eine "Sicherheitszugabe" enthält, die eine Überdimensionierung der Armatur zur Folge haben könnte.

Relationen für die Berechnung Kv

		Druckverlust	Druckverlust
		$p_2 > p_1/2$ $\Delta p < p_1/2$	$\Delta p \geq p_1/2$ $p_2 \leq p_1/2$
Kv =	Flüssigkeit	$\frac{Q}{100} \sqrt{\frac{\rho_1}{\Delta p}}$	
	Gas	$\frac{Q_n}{5141} \sqrt{\frac{\rho_n \cdot T_1}{\Delta p \cdot p_2}}$	$\frac{2 \cdot Q_n}{5141 \cdot p_1} \sqrt{\rho_n \cdot T_1}$
	Überhitzter Dampf	$\frac{Q_m}{100} \sqrt{\frac{v_2}{\Delta p}}$	$\frac{Q_m}{100} \sqrt{\frac{2v}{p_1}}$
	Gesättigter Dampf	$\frac{Q_m}{100} \sqrt{\frac{v_2 \cdot x}{\Delta p}}$	$\frac{Q_m}{100} \sqrt{\frac{2v \cdot x}{p_1}}$

Überkritische Strömung von Dampf und Gasen

Bei einem überkritischem Druckverhältnis ($p_2/p_1 < 0.54$) erreicht die Strömung im engsten Durchmesser Schallgeschwindigkeit. Das kann Ursache für erhöhte Lautstärke sein. Dann sollte man ein Drosselsystem mit geringer Geräuschentwicklung verwenden (mehrstufige Druckreduzierung, Dämpfungsbende am Ausgang).

Größen und Einheiten

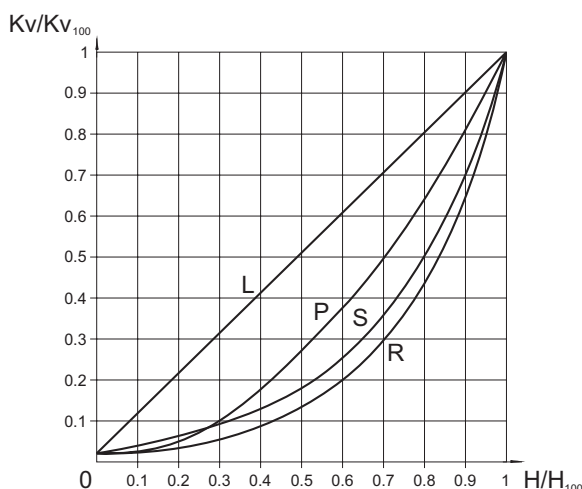
Bezeichnung	Einheit	Bezeichnung der Größe
Kv	$m^3 \cdot h^{-1}$	Durchflußkoeffizient bei einheitlichen Durchflußbedingungen
Kv_{100}	$m^3 \cdot h^{-1}$	Durchflußkoeffizient bei Nennhub
Kv_{min}	$m^3 \cdot h^{-1}$	Durchflußkoeffizient bei Minimaldurchfluß
Kvs	$m^3 \cdot h^{-1}$	Nenndurchflußkoeffizient
Q	$m^3 \cdot h^{-1}$	Durchflußvolumen im Betriebszustand (T_1, p_1)
Q_n	$Nm^3 \cdot h^{-1}$	Durchflußvolumen im Normalzustand (0°C, 0.101 MPa)
Q_m	$kg \cdot h^{-1}$	Durchflußmenge im Betriebszustand (T_1, p_1)
p_1	MPa	Absoluter Druck vor dem Regelventil
p_2	MPa	Absoluter Druck hinter dem Regelventil
p_s	MPa	Absoluter Druck des gesättigten Dampfes bei gegebener Temperatur (T_1)
Δp	MPa	Druckabfall am Regelventil ($\Delta p = p_1 - p_2$)
ρ_1	$kg \cdot m^{-3}$	Dichte des Arbeitsmediums im Betriebszustand (T_1, p_1)
ρ_n	$kg \cdot Nm^{-3}$	Dichte des Gases im Normalzustand (0°C, 0.101 MPa)
v_2	$m^3 \cdot kg^{-1}$	Meßvolumen des Dampfes bei Temperatur T_1 und Druck p_2
v	$m^3 \cdot kg^{-1}$	Meßvolumen des Dampfes bei Temperatur T_1 und Druck $p_1/2$
T_1	K	Absolute Temperatur vor dem Ventil ($T_1 = 273 + t_1$)
x	1	Relativer Mengeninhalte des gesättigten Dampfes im nassen Dampf
r	1	Regelverhältnis

Konzipieren der Charakteristik unter Berücksichtigung des Ventilhubes

Zur Auswahl der Ventilcharakteristik sollte überprüft werden, welchen Hub die Armatur in verschiedenen Betriebszuständen erreicht. Diese Kontrolle empfehlen wir mindestens je einmal bei minimaler, nominaler und maximaler angenommener Durchflußmenge. Bei der Auswahl der Charakteristik sollte man sich danach richten, möglichst die ersten und letzten 5-10% Hub zu vermeiden.

Zur Berechnung des Hubs bei verschiedenen Betriebsregimen und Charakteristiken kann unser Berechnungsprogramm VENTILY genutzt werden. Das Programm ist zur kompletten Planung der Armatur von der Berechnung des Koeffizienten Kv bis zur Festlegung des konkreten Armaturtyps einschließlich Antrieb geeignet.

Ventildurchflußcharakteristiken



- L - lineare Charakteristik
 $Kv/Kv_{100} = 0.0183 + 0.9817 \cdot (H/H_{100})$
- R - gleichprozentige Charakteristik (4-prozentig)
 $Kv/Kv_{100} = 0.0183 \cdot e^{(4 \cdot H/H_{100})}$
- P - parabolische Charakteristik
 $Kv/Kv_{100} = 0.0183 + 0.9817 \cdot (H/H_{100})^2$
- S - LDMspline[®]-Charakteristik
 $Kv/Kv_{100} = 0.0183 + 0.269 \cdot (H/H_{100}) - 0.380 \cdot (H/H_{100})^2 + 1.096 \cdot (H/H_{100})^3 - 0.194 \cdot (H/H_{100})^4 - 0.265 \cdot (H/H_{100})^5 + 0.443 \cdot (H/H_{100})^6$

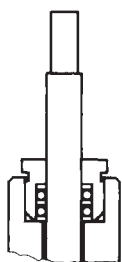
Prinzipien zur Wahl des Kegeltyps

Bei überkritischen Druckabfällen oder bei einem Eingang-überdruck von $p_1 \geq 0,4$ Mpa zum Regeln von gesättigtem empfehlen wir, Lochkegel zu verwenden. Das gilt auch, wenn Gefahr von Kavitation wegen großem Druckabfall oder Erosion der Armaturgehäusewände wegen hoher Geschwindigkeit des zu regelnden Mediums besteht.

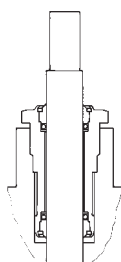
Bei Verwendung eines geformten Kegels (wegen geringem Kvs) für Überdruck $p_1 \geq 1,6$ Mpa und überkritischem Druckabfall sind sowohl Kegel als auch Sitz mit Hartmetall-Aufschweißung zu wählen.

Stopfbuchsen- O -Ring EPDM

Diese Stopfbuchse ist für nicht aggressive Medien bei Betriebstemperaturen von 0 bis +140°C bestimmt. Sie zeichnet sich durch hohe Zuverlässigkeit und langandauernde Dichtheit aus und behält ihre Dichtfunktion auch bei leicht beschädigter Spindel. Niedrige Reibungskräfte ermöglichen die Verwendung von Antrieben mit niedriger Stellkraft. Die Lebensdauer der Dichtringe ist abhängig von den Betriebsbedingungen und beträgt im Durchschnitt mehr als 400 000 Zyklen.



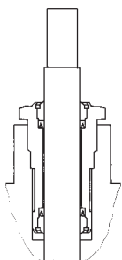
Für RV 102, RV 103



Für RV 2xx

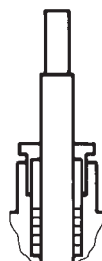
Stopfbuchsen - DRSpack® (PTFE)

Das DRSpack® (Direct Radial Sealing Pack) ist eine Stopfbuchse mit hoher Dichtfähigkeit bei niedrigem und hohem Betriebsdruck. Der am meisten benutzte Typ ist geeignet für Temperaturen von 0 bis 260°C. Der pH-Wert-Bereich liegt bei 0 bis 14. Die Stopfbuchse ermöglicht die Verwendung von Antrieben mit niedriger Stellkraft. Die Konstruktion ermöglicht den einfachen Austausch der gesamten Buchse. Die durchschnittliche Lebensdauer des DRSpack® liegt bei über 500 000 Zyklen.



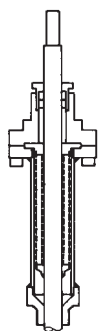
Stopfbuchsen - Graphit

Dieser Stopfbuchsentyp kann bei Temperaturen bis zu 550°C verwendet werden. Der pH-Wert-Bereich liegt bei 0 bis 14. Die Buchsen können durch Anziehen der Stopfbuchschraube oder Zugabe eines weiteren Dichtringes "nachgedichtet" werden. Aufgrund der hohen Dichtkraft ist die Graphit-Stopfbuchse nur für Antriebe mit großer Stellkraft geeignet.



Faltenbalg - Stopfbuchsen

Die Faltenbalg-Stopfbuchse ist für niedrige und hohe Temperaturen von -50 bis 550°C geeignet. Sie garantiert die absolute Dichtheit des Ventils gegenüber seiner äußeren Umgebung. Sie wird standardmäßig mit PTFE-Sicherheitsbuchse verwendet und erfordert keine großen Stellkräfte.



Verwendung der Faltenbalgstopfbuchse

Die Faltenbalgstopfbuchse ist für Anwendungen mit stark aggressiven, giftigen oder sonstigen gefährlichen Medien geeignet, bei denen absolute Dichtheit des Ventils verlangt wird. In solchen Fällen muß auch die Verträglichkeit der für Gehäuse und Innenteile der Armatur verwendeten Materialien mit dem entsprechenden Medium geprüft werden. Bei besonders gefährlichen Flüssigkeiten wird empfohlen, einen Faltenbalg mit Sicherheitsdichtung zu verwenden, die ein Entweichen des Mediums bei Beschädigung des Faltenbalgs verhindert.

Der Faltenbalg ist auch eine hervorragende Lösung bei Mediumtemperaturen unter dem Gefrierpunkt, bei denen das Anfrieren der Spindel einen vorzeitigen Verschleiß der Dichtung verursacht, oder bei hohen Temperaturen, bei denen er auch als Kühler dient.

Lebensdauer der Faltenbalgstopfbuchse

Faltenbalgmaterial	Temperatur				
	200°C	300°C	400°C	500°C	550°C
1.4541	100 000	40 000	28 000	7 000	nicht geeignet
1.4571	90 000	34 000	22 000	13 000	8 000

Die Tabellenwerte zeigen die garantierten Mindestanzahlen von Zyklen bei vollem Ventilhub mit maximalem Ausziehen und Zusammendrücken des Faltenbalgs. Bei Regelvorgängen, wo

sich der Kegel nur um die mittlere Position bewegt und nicht den vollen Hub nutzt, ist die Lebensdauer um ein Vielfaches höher und hängt von den konkreten Bedingungen ab.

Vereinfachte Auslegung eines Durchgangs-Regelventils

Geg.: Medium Wasser, 155°C, stat. Druck an der Anschlußstelle 1000 kPa (10 bar), $\Delta p_{\text{DISP}} = 80 \text{ kPa}$ (0,8 bar), $\Delta p_{\text{LEITUNG}} = 15 \text{ kPa}$ (0,15 bar), $\Delta p_{\text{VERBRAUCHER}} = 25 \text{ kPa}$ (0,25 bar), Nominaldurchfluß $Q_{\text{NOM}} = 8 \text{ m}^3 \cdot \text{h}^{-1}$, Minimaldurchfluß $Q_{\text{MIN}} = 1,3 \text{ m}^3 \cdot \text{h}^{-1}$.

$$\Delta p_{\text{DISP}} = \Delta p_{\text{VENTIL}} + \Delta p_{\text{VERBRAUCHER}} + \Delta p_{\text{LEITUNG}}$$

$$\Delta p_{\text{VENTIL}} = \Delta p_{\text{DISP}} - \Delta p_{\text{VERBRAUCHER}} - \Delta p_{\text{LEITUNG}} = 80 - 25 - 15 = 40 \text{ kPa} (0,4 \text{ bar})$$

$$Kv = \frac{Q_{\text{NOM}}}{\sqrt{\Delta p_{\text{VENTIL}}}} = \frac{8}{\sqrt{0,4}} = 12,7 \text{ m}^3 \cdot \text{h}^{-1}$$

Sicherheitszugabe zur Herstellertoleranz (unter der Voraussetzung, daß der Durchfluß Q nicht überdimensioniert wurde):

$$Kvs = (1,1 \text{ bis } 1,3) \cdot Kv = (1,1 \text{ bis } 1,3) \cdot 12,7 = 14 \text{ bis } 16,5 \text{ m}^3 \cdot \text{h}^{-1}$$

Aus der Reihe der Kv-Werte wählen wir den am nächsten liegenden Kvs-Wert aus, d.h. $Kvs = 16 \text{ m}^3 \cdot \text{h}^{-1}$. Diesem Wert entspricht die Nennweite DN 32. Wählen wir ein Flanschventil PN 16 aus Formguß mit Sitzdichtung Metall-PTFE, PTFE-Stopfbuchse und gleichprozentiger Durchflußcharakteristik, erhalten wir die Typennummer:

RV 21x XXX 1423 R1 16/220-32

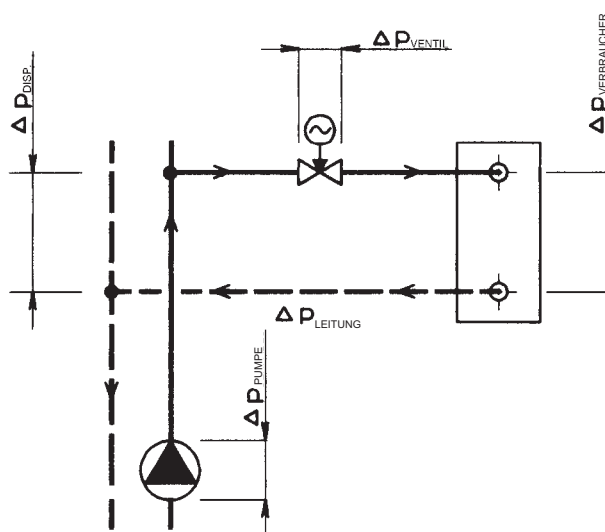
x im Ventilcode (21x) kennzeichnet seine Ausführung (direkt oder revers) und hängt vom verwendeten Antrieb ab, der nach Bedarf des Regelsystems gewählt wird (Typ, Hersteller, Spannung, Regellart, erforderliche Stellkräfte u.ä.)

Druckverlust des Ventils bei voller Öffnung und gegebenem Durchfluß

$$\Delta p_{\text{VENTIL H100}} = \left(\frac{Q_{\text{NOM}}}{Kvs} \right)^2 = \left(\frac{8}{16} \right)^2 = 0,25 \text{ bar} (25 \text{ kPa})$$

Der so errechnete reelle Druckverlust der Regelarmatur sollte bei der hydraulischen Netzberechnung berücksichtigt werden.

Typischer Regelkreis unter Verwendung eines Durchgangs-Regelventils



Anmerkung: Detaillierte Hinweise zur Berechnung von LDM-Regelarmaturen finden Sie in der Berechnungsrichtlinie 01-12.0. Alle oben genannten Relationen gelten vereinfacht für Wasser. Eine genaue Berechnung sollten Sie mit Hilfe der Berechnungssoftware VENTILY durchführen, die auch die erforderlichen Kontrollen enthält und auf Anforderung kostenlos zur Verfügung gestellt wird.

Autorität des gewählten Ventils

$$a = \frac{\Delta p_{\text{VENTIL H100}}}{\Delta p_{\text{VENTIL H0}}} = \frac{25}{80} = 0,31$$

wobei a mind. 0,3 sein sollte, was die Kontrolle bestätigt.

Achtung: Die Berechnung der Autorität des Regelventils muß sich auf den Druckunterschied am Ventil im geschlossenen Zustand beziehen, also zum Dispositionsdruck des Zweigs Δp_{DISP} bei Null-Durchfluß. Niemals zum Pumpendruck Δp_{PUMPE} weil $\Delta p_{\text{DISP}} < \Delta p_{\text{PUMPE}}$ durch Druckverluste an der Netzleitung bis zur Anschlußstelle des Regelzweigs. In diesem Fall nehmen wir der Einfachheit halber an: $\Delta p_{\text{DISP H100}} = \Delta p_{\text{DISP H0}} = \Delta p_{\text{DISP}}$.

Kontrolle des Regelverhältnisses

Die gleiche Berechnung führen wir für Minimaldurchfluß $Q_{\text{MIN}} = 1,3 \text{ m}^3 \cdot \text{h}^{-1}$ durch. Diesem Durchfluß entsprechen die Druckverluste $\Delta p_{\text{LEIT QMIN}} = 0,40 \text{ kPa}$, $\Delta p_{\text{VERBR}} = 0,66 \text{ kPa}$. $\Delta p_{\text{VENTIL QMIN}} = 80 - 0,4 - 0,66 = 78,94 = 79 \text{ kPa}$.

$$Kv_{\text{MIN}} = \frac{Q_{\text{MIN}}}{\sqrt{\Delta p_{\text{VENTIL QMIN}}}} = \frac{1,3}{\sqrt{0,79}} = 1,46 \text{ m}^3 \cdot \text{h}^{-1}$$

Das erforderliche Regelverhältnis

$$r = \frac{Kvs}{Kv_{\text{MIN}}} = \frac{16}{1,46} = 11$$

soll kleiner sein als das angegebene Regelverhältnis $r = 50$. Die Kontrolle entspricht dem.

Wahl der geeigneten Charakteristik

Auf der Grundlage der berechneten Werte Kv_{NOM} und Kv_{MIN} können aus den Durchflußgrafiken die entsprechenden Hubwerte für die einzelnen Charakteristiken abgelesen und danach die am besten geeignete Kurve gewählt werden. Hier bei gleichprozentiger Charakteristik $h_{\text{NOM}} = 96\%$, $h_{\text{MIN}} = 41\%$. In diesem Fall passt besser LDMspline® (93% und 30% Hub). Dem entspricht die Typennummer:

RV 21x XXX 1423 S1 16/220-32

Vereinfachte Auslegung eines Dreiwegemischventils

Geg.: Medium Wasser 90°C, stat. Druck an der Anschlußstelle 1000 kPa (10 bar), $\Delta p_{\text{PUMPE 2}} = 40 \text{ kPa}$ (0,4 bar), $\Delta p_{\text{LEITUNG}} = 10 \text{ kPa}$ (0,1 bar), $\Delta p_{\text{VERBRAUCHER}} = 20 \text{ kPa}$ (0,2 bar), Nominaldurchfluß $Q_{\text{NOM}} = 7 \text{ m}^3 \cdot \text{h}^{-1}$

$$\Delta p_{\text{PUMPE 2}} = \Delta p_{\text{VENTIL}} + \Delta p_{\text{VERBRAUCHER}} + \Delta p_{\text{LEITUNG}}$$

$$\Delta p_{\text{VENTIL}} = \Delta p_{\text{PUMPE 2}} - \Delta p_{\text{VERBRAUCHER}} - \Delta p_{\text{LEITUNG}} = 40 - 20 - 10 = 10 \text{ kPa} (0,1 \text{ bar})$$

$$K_v = \frac{Q_{\text{NOM}}}{\sqrt{\Delta p_{\text{VENTIL}}}} = \frac{7}{\sqrt{0,1}} = 22,1 \text{ m}^3 \cdot \text{h}^{-1}$$

Sicherheitszugabe zur Herstellertoleranz (unter der Voraussetzung, daß der Durchfluß Q nicht überdimensioniert wurde):

$$K_{vs} = (1,1 \text{ bis } 1,3) \cdot K_v = (1,1 \text{ bis } 1,3) \cdot 22,1 = 24,3 \text{ bis } 28,7 \text{ m}^3 \cdot \text{h}^{-1}$$

Aus der Reihe der K_v -Werte wählen wir den am nächsten liegenden K_{vs} -Wert aus, d. h. $K_{vs} = 25 \text{ m}^3 \cdot \text{h}^{-1}$. Diesem Wert entspricht die Nennweite DN 40. Wählen wir ein Flanschventil PN 16 aus Formguß, mit Sitzdichtung Metall-Metall, PTFE-Stopfbuchse und linearer Durchflußcharakteristik, erhalten wir die Typennummer:

RV 21x XXX 1413 L1 16/140-40

x im Ventilcode (21x) kennzeichnet seine Ausführung (mit direkter oder reversierter Wirkung) und hängt vom verwendeten Antrieb ab, der nach Bedarf des Regelsystems gewählt wird (Typ, Hersteller, Spannung, Regelart, erforderliche Stellkräfte u.ä.)

Druckverlust des Ventils bei voller Öffnung

$$\Delta p_{\text{VENTIL H100}} = \left(\frac{Q_{\text{NOM}}}{K_{vs}} \right)^2 = \left(\frac{7}{25} \right)^2 = 0,08 \text{ bar} (8 \text{ kPa})$$

Der so errechnete reelle Druckverlust der Regelarmatur sollte bei der hydraulischen Netzberechnung berücksichtigt werden.

Achtung: Bei Dreiwegeventilen ist die wichtigste Bedingung für eine reibungslose Funktion die Einhaltung der Minimaldifferenz des Dispositionsdrucks an den Stutzen A und B. Dreiwegeventile können zwar erhebliche Druckdifferenzen an A und B verarbeiten, jedoch um den Preis der Abweichung der Regelcharakteristik und damit Verschlechterung der Regeleigenschaften. Bestehen Zweifel über die Druckdifferenz an beiden Stutzen (z. B. wenn das Dreiwegeventil ohne Druckabkoppelung direkt an das Primärnetz angeschlossen ist), empfehlen wir zur Sicherung der Regelqualität die Verwendung eines Durchgangsventils in Verbindung mit festem Bypass.

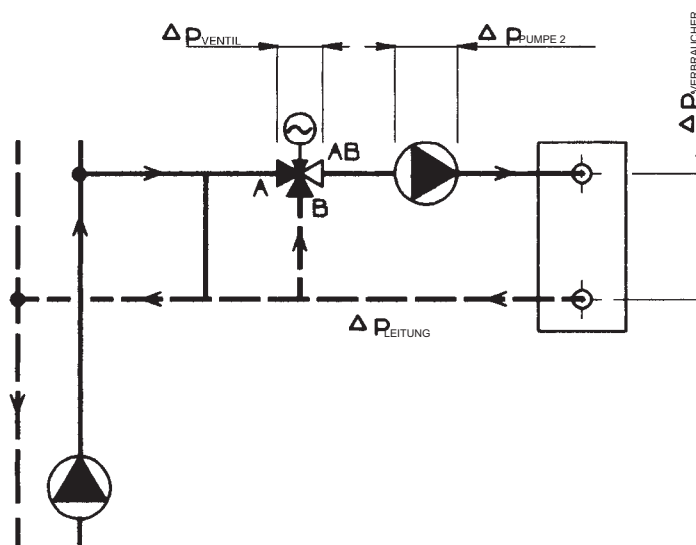
Die Autorität des direkten Zweiges A - AB des Dreiwegeventils ist in dieser Schaltung unter der Voraussetzung konstanten Durchflusses durch den Verbraucherkreis

$$a = \frac{\Delta p_{\text{VENTIL H100}}}{\Delta p_{\text{VENTIL H0}}} = \frac{8}{8} = 1$$

Das bedeutet, daß die Abhängigkeit des Durchflusses durch den direkten Ventilzweig A - AB der idealen Durchflußkurve entspricht. In diesem Fall sind die K_{vs} beider Zweige identisch, beide Charakteristiken linear, d. h. der Summendurchfluß ist beinahe konstant.

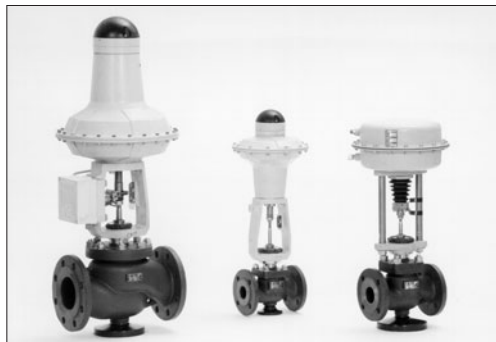
Manchmal ist eine Kombination gleichprozentiger Charakteristik im Weg A mit linearer Charakteristik im Weg B günstig, wenn eine Belastung der Eingänge A gegenüber B durch Differenzdruck nicht vermeidbar ist oder die Parameter auf der Primärseite zu hoch sind.

Typischer Regelkreis unter Verwendung eines Dreiwegemischventils



Anmerkung: Detaillierte Hinweise zur Berechnung von LDM-Regelarmaturen finden Sie in der Berechnungsrichtlinie 01-12.0. Alle oben genannten Relationen gelten vereinfacht für Wasser. Eine genaue Berechnung sollten Sie mit Hilfe der Berechnungssoftware VENTILY durchführen, die auch die erforderlichen Kontrollen enthält und auf Anforderung kostenlos zur Verfügung gestellt wird.

RV / UV 2x0 P (Ex)



Regel- und Absperrventile DN 15 - 150, PN 16 und 40 mit Pneumatikantrieben SPA Prag

Beschreibung

Regelventile RV / UV 210 (Ex), RV / UV 220 (Ex) und RV / UV 230 (Ex), weiter nur RV / UV 2x0 (Ex) sind Einsitzarmaturen zum Regeln und Schließen von Mediendurchflüssen. Wegen der breiten Palette verwendeter Antriebe sind sie zur Regelung bei niedrigem und hohem Druckabfall unter verschiedenen Betriebsbedingungen geeignet. Durchflußcharakteristiken, Kvs-Koeffizienten und Leckrate entsprechen den internationalen Standards. Ventile des Typs RV / UV 2x0 (Ex) sind zum Anschluß an Pneumatikantriebe der Firma SPA Prag angepaßt.

Anwendung

Die Ventile RV / UV 2x0 sind zur Anwendung in der Heiz- und Klimatechnik, der Energiewirtschaft und chemischen Industrie bestimmt. Die Ventile RV / UV 2x0 Ex erfüllen die Anforderungen II 1/2G IIB nach ČSN-EN 13 463-1 (9/2002) und ČSN-EN 1127-1 (9/1998) und sind in Verbindung mit geeigneten Antrieben zum Einsatz in der Gas- und Chemie-industrie geeignet. Je nach Betriebsbedingungen können Ventile aus Formguß, Gußstahl und austenitischem rostfreiem Stahl verwendet werden. Die gewählten Materialien entsprechen der Empfehlung ČSN-EN 1503-1 (1/2002) (Stahl) bzw. ČSN-EN 1503-3 (1/2002) (Guß). Der höchstzulässige Arbeitsüberdruck in Abhängigkeit von gewähltem Material und Medientemperatur ist auf Seite 25 dieses Katalogs angegeben.

Arbeitsmedien

Ventile der Reihe RV (UV) 2x0 dienen zum Regeln (RV 2x0) bzw. Schließen (UV 2x0) von Durchflußmenge und Druck von Flüssigkeiten, Gasen und Dampf wie Wasser, Luft und andere Medien, die mit dem Material der Armatur kompatibel sind. Ventile der Reihe RV / UV 2x0 Ex sind außerdem geeignet zum Regeln und Schließen von Durchfluß und Druck von technischen und Heizgasen und brennbaren Flüssigkeiten. Die Verwendung von Ventilen aus Formguß (RV 210) bei Dampf ist durch folgende Parameter begrenzt: Der Dampf muß überhitzt sein (Trockenheit am Eingang $x_1 \geq 0,98$) und Eingangsüberdruck $p_1 \leq 0,4$ MPa bei überkritischem Druckabfall bzw. $p_1 \leq 1,6$ MPa bei unterkritischem Druckabfall. Werden diese Parameter überschritten, sind Ventile aus Gußstahl (RV 220) zu verwenden. Zur Sicherung einer zuverlässigen Regelung empfiehlt der Hersteller, vor das Ventil einen Filter zu setzen oder anderweitig sicherzustellen, daß das Medium keine abrasiven Beimischungen enthält.

Einbaupositionen

Das Ventil ist immer so einzubauen, daß die Fließrichtung des Mediums mit den Pfeilen auf dem Gehäuse übereinstimmt. Die Einbaulage kann stehend oder liegend erfolgen. Bei Mediumtemperaturen über 150°C ist der Antrieb vor übermäßiger Hitze zu schützen, z. B. durch Isolation von Leitung und Ventil und Ausschwenken aus der senkrechten Achse.

Technische Parameter

Baureihe		RV / UV 210 (Ex)	RV / UV 220 (Ex)	RV / UV 230 (Ex)
Ausführung		Durchgangs-Regel- (Absperr-) Ventil, einsitzig		
Nennweitenbereich		DN 15 bis 150		
Nenndruck		PN 16, PN 40		
Material Gehäuse		Formguß EN-JS 1025 (EN-GJS-400-10-LT)	Gußstahl 1.0619 (GP240GH) 1.7357 (G17CrMo5-5)	Rostfreier Gußstahl 1.4581 (GX5CrNiMoNb19-11-2)
Material Sitz	DN 15 - 50	1.4028 / 17 023.6	1.4028 / 17 023.6	1.4571 / 17 347.4
DIN W.Nr./ČSN	DN 65 - 150	1.4027 / 42 2906.5	1.4027 / 42 2906.5	1.4581 / 42 2941.4
Material Kegel	DN 15 - 65	1.4021 / 17 027.6	1.4021 / 17 027.6	1.4571 / 17 347.4
DIN W.Nr./ČSN	DN 80 - 150	1.4027 / 42 2906.5	1.4027 / 42 2906.5	1.4581 / 42 2941.4
Arbeitstemperaturbereich		-20 bis 300°C	-20 bis 500°C	-20 bis 400°C
Baulängen		Reihe 1 nach ČSN-EN 558-1 (3/1997)		
Anschlußflansche		nach ČSN-EN 1092-1 (4/2002)		
Flanschdichtflächen		Typ B1 (grobe Dichtleiste) oder Typ F (Rücksprung) nach ČSN-EN 1092-1 (4/2002)		
Kegeltyp		zylindr. mit Ausschnitten, Parabolkegel, Lochkegel		
Durchflußcharakteristik		Linear, gleichprozentig, LDMspline®, parabolisch, absperrend		
Kvs-Werte		0.1 bis 360 m³/h		
Leckrate		Klasse III. nach ČSN-EN 1349 (5/2001) (<0.1% Kvs) für Regelventil mit Sitzdichtung Metall - Metall Klasse IV. nach ČSN-EN 1349 (5/2001) (<0.01% Kvs) für Regelventil mit Sitzdichtung Metall - PTFE Klasse IV. nach ČSN-EN 1349 (5/2001) (<0.01% Kvs) für Absperrventil		
Leckrate Ex-Ausführung		Leckrate 6 nach ČSN 13 3060 (6/1979) - Teil 2		
Regelverhältnis r		50 : 1		
Stopfbuchsendichtung		O - Ring EPDM $t_{max} = 140^\circ\text{C}$, DRSpack® (PTFE) $t_{max} = 260^\circ\text{C}$, Exp. Graphit, Faltenbalg $t_{max} = 500^\circ\text{C}$		

Anmerkung: Für niedrige Arbeitstemperaturen (-200 bis +250°C) ist das Ventil RV/UV 230 aus 1.4308 (austenitischer rostfreier Gußstahl) lieferbar.

Durchflußkoeffizienten Kvs und Differenzdruck

Der Wert Δp_{\max} ist der maximale Druckabfall am Ventil, bei dem ein zuverlässiges Öffnen und Schließen gewährleistet ist. Zur Sicherung der Lebensdauer von Sitz und Kegel wird empfohlen, daß der Druckabfall auf Dauer

1.6 MPa nicht überschreitet. Anderenfalls sollte ein Lochkegel verwendet oder die Auflageflächen von Sitz und Kegel mit einer Hartmetallschicht versehen werden.

Weitere Informationen zur Steuerung siehe Blätter Antriebe		Pneumatikantrieb		526 61		5222															
Antriebsfunktion		direkt		indirekt		direkt		indirekt	indirekt ¹⁾												
Federbereich		20-100 kPa		40-200 kPa		20-100 kPa		160-300 kPa		160-300 kPa											
Federeinstellung		20-100 kPa		75-235 kPa		20-100 kPa		160-300 kPa		160-300 kPa											
Versorgungsdruck		250 kPa		250 kPa		320 kPa		320 kPa		320 kPa											
Antriebsbezeichnung		52661.x11x		52661.x22x		5222x011...		5222x092...		5222x192...											
Bezeichnung in Ventiltypennummer		PJA, PJB			PJE, PJF																
Stellkraft		3,5 kN		1,88 kN		8,4 kN		6,3 kN		12,5 kN											
Kvs [m ³ /h.]		Δp_{\max}		Δp_{\max}		Δp_{\max}		Δp_{\max}		Δp_{\max}											
DN	H	1	2	3	4	5	6	7	8	9	Met. PTFE	Met. PTFE	Met. PTFE	Met. PTFE	Met. PTFE						
15	16	---	2.5 ¹⁾	1.6 ¹⁾	1.0 ¹⁾	0.6 ¹⁾	0.4 ¹⁾	0.25 ¹⁾	0.16 ³⁾	0.1 ³⁾	4.00	---	4.00	---	4.00	---	4.00	---	---	---	
15		4.0 ¹⁾	---	---	---	---	---	---	---	---	4.00	---	4.00	---	4.00	---	4.00	---	---	---	
20		---	---	2.5 ¹⁾	1.6 ¹⁾	1.0 ¹⁾	0.6 ¹⁾	---	---	---	---	4.00	---	4.00	---	4.00	---	4.00	---	---	---
20		---	4.0 ¹⁾	---	---	---	---	---	---	---	---	4.00	---	4.00	---	4.00	---	4.00	---	---	---
20		6.3 ¹⁾	---	---	---	---	---	---	---	---	---	4.00	---	2.70	---	4.00	---	4.00	---	---	---
25		---	---	---	2.5 ¹⁾	1.6 ¹⁾	---	---	---	---	---	4.00	---	4.00	---	4.00	---	4.00	---	---	---
25		10.0	6.3 ²⁾	4.0 ²⁾	---	---	---	---	---	---	---	4.00	4.00	1.60	2.00	4.00	4.00	4.00	4.00	---	---
32		---	---	---	4.0 ¹⁾	---	---	---	---	---	---	4.00	---	4.00	---	4.00	---	4.00	---	---	---
32		16.0	10.0	6.3 ²⁾	---	---	---	---	---	---	---	2.70	3.00	0.90	1.20	4.00	4.00	4.00	4.00	---	---
40		25.0	16.0	10.0	---	---	---	---	---	---	---	1.70	1.90	0.50	0.77	4.00	4.00	3.82	4.00	---	---
50	25	40.0	25.0	16.0	---	---	---	---	---	---	0.96	1.15	0.26	0.46	3.14	3.33	2.25	2.44	---	---	
65		63.0	40.0	25.0	---	---	---	---	---	---	0.55	0.70	0.12	0.27	1.88	2.03	1.33	1.49	---	---	
80	40	100.0	63.0	40.0	---	---	---	---	---	---	---	---	---	---	1.17	1.30	0.79	0.92	1.91	2.03	
100		160.0	100.0	63.0	---	---	---	---	---	---	---	---	---	---	0.73	0.84	0.49	0.59	1.21	1.32	
125		250.0	160.0	100.0	---	---	---	---	---	---	---	---	---	---	0.46	0.54	0.30	0.38	0.77	0.85	
150	360.0	250.0	160.0	---	---	---	---	---	---	---	---	---	---	0.31	0.38	0.20	0.27	0.52	0.60		

- 1) geformter Kegel
 - 2) zylindr. Kegel mit linearer Charakteristik, Parabolkegel mit gleichprozentiger, LDMspline[®] und parabolischer Charakteristik
 - 3) Ventil mit Mikrodrosselsystem. Ausführung mit Kvs 0.01 bis 0.063 nach Absprache mit dem Hersteller lieferbar. Gleichprozentige, LDMspline[®] und parabolische Charakteristik ab Kvs \geq 1.0
- Lochkegel sind nur bei wie folgt bezeichneten Kvs-Werten und mit folgenden Einschränkungen lieferbar:
- Kvs-Werte 2.5 und 1.6 m³/h nur mit linearer Charakteristik
 - je nach Kvs-Wert in Spalte 2 sind Lochkegel nur mit linearer oder parabolischer Charakteristik lieferbar

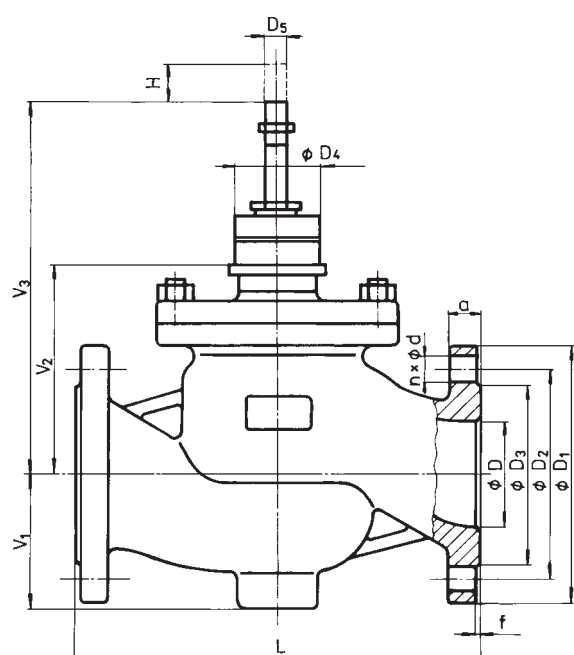
Bei Ventilen PN 16 darf Δp 1,6 MPa nicht überschreiten.
 Metall - Ausführung Sitzdichtung Metall - Metall
 PTFE - Ausführung Sitzdichtung Metall - PTFE (nicht für geformte Kegel)

Die in der Tabelle angegebenen maximalen Differenzdruckwerte gelten für PTFE-Stopfbuchse oder O-Ring. Bei Faltenbalg Ausführung ist der erforderliche Δp_{\max} -Wert mit dem Hersteller abzusprechen. Gleiches gilt bei Anwendung von Graphitstopfbuchsen, wenn sich der geforderte Δp -Wert den in der Tabelle angegebenen Maximalwerten nähert.

Die Werte Δp_{\max} gelten für den ungünstigsten Zustand von Druckverhältnissen am Ventil PN 40, in konkreten Fällen kann jedoch der tatsächliche Wert Δp_{\max} höher sein als in der Tabelle angegeben.

Ventile RV / UV 2x0 (Ex) - Abmessungen und Gewicht

DN	PN 16					PN 40					PN 16, PN 40																				
	D ₁ mm	D ₂ mm	D ₃ mm	d mm	n	D ₁ mm	D ₂ mm	D ₃ mm	d mm	n	D mm	f mm	D ₄ mm	D ₅ mm	L mm	V ₁ mm	V ₂ mm	#V ₂ mm	V ₃ mm	#V ₃ mm	a mm	m ₁ kg	m ₂ kg	#m _v kg							
15	95	65	45	14	4	95	65	45	14	4	15	2	65	M10x1	130	51	90	257	220	387	16	4.5	5.5	3.5							
20	105	75	58			105	75	58			20				150	54	90	257	220	387	18	5.5	6.5	3.5							
25	115	85	68			115	85	68			25				160	58	100	267	230	397	18	6.5	8	3.5							
32	140	100	78			140	100	78			32				180	70	100	267	230	397	20	8	9.5	3.5							
40	150	110	88	18	4 ¹⁾	150	110	88	18	4	40	2	65	M10x1	200	75	100	267	230	397	20	9	11	3.5							
50	165	125	102			165	125	102			50				230	85	132	339	262	469	20	14	21	4							
65	185	145	122			185	145	122			65				290	93	132	339	262	469	22	18	27	4							
80	200	160	138			200	160	138			80				310	105	164	482	294	612	24	26	40	4.5							
100	220	180	158	22	8	235	190	162	22	8	100	2	65	M16x1,5	350	118	164	482	294	612	24	38	49	4.5							
125	250	210	188			270	220	188			125				400	135	183	501	313	631	26	58	82	5							
150	285	240	212			22	8	300			250				218	26	8	150	2	65	M16x1,5	480	150	200	518	330	648	28	78	100	5
																						480	150	200	518	330	648	28	78	100	5



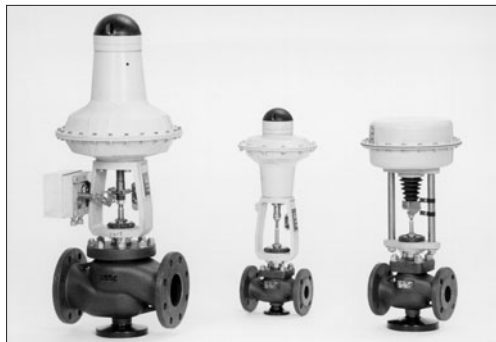
¹⁾ unter Berücksichtigung früher geltender Normen wurde die von der ČSN-EN 1092-1 angebotene Möglichkeit der Wahl der Anzahl Verbindungsschrauben genutzt

^{#)} - gilt für Faltenbalg Ausführungen

m_v - Masse, die zum Ventiltgewicht bei Faltenbalg Ausführung hinzuzurechnen ist

m₁ - Ventile RV / UV 210

m₂ - Ventile RV / UV 220 und RV / UV 230



Regelventile DN 25 - 150, PN 16 und 40 mit Pneumatikantrieben SPA Prag

Beschreibung

Die Regelventile RV 212 (Ex), RV 222 (Ex) und RV 232 (Ex), weiter nur RV 2x2 (Ex), sind Einsitzarmaturen mit druckentlastetem Kegel zum Regeln von Mediendurchflüssen. Diese Ausführung ermöglicht auch bei niedrigen Kräften der verwendeten Antriebe die Regelung bei hohem Druckabfall. Durchflußcharakteristiken, Kvs-Koeffizienten und Leckrate entsprechen den internationalen Standards.

Ventile des Typs RV 2x2 (Ex) sind in ihrer Ausführung zum Anschluß an Pneumatikantriebe der Firma SPA Prag angepaßt.

Anwendung

Ventile RV 2x2 sind zur Anwendung in der Heiz- und Klimatechnik, der Energiewirtschaft und Chemieindustrie bestimmt. Die Ventile RV 2x2 Ex erfüllen die Anforderungen II 1/2G IIB nach ČSN-EN 13 463-1 (9/2002) und ČSN-EN 1127-1 (9/1998) und sind in Verbindung mit geeigneten Antrieben zum Einsatz in der Gas- und Chemieindustrie geeignet. Je nach Betriebsbedingungen können Ventile aus Formguß, Gußstahl und austenitischem rostfreiem Stahl verwendet werden. Die gewählten Materialien entsprechen der Empfehlung ČSN-EN 1503-1 (1/2002) (Stahl) bzw. ČSN-EN 1503-3 (1/2002) (Guß). Der höchstzulässige Arbeitsüberdruck in Abhängigkeit vom gewählten Material und Medientemperatur ist auf Seite 25 dieses Katalogs angegeben.

Arbeitsmedien

Ventile der Reihe RV 2x2 sind zur Regelung von Durchflußmenge und Druck von Flüssigkeiten, Gasen und Dampf wie Wasser, Dampf, Luft und andere Medien, die mit dem Material der Armatur kompatibel sind, bestimmt. Die Ventile der Reihe RV 2x2 Ex sind außerdem geeignet zum Regeln und Schließen von Durchfluß und Druck von technischen und Heizgasen und brennbaren Flüssigkeiten. Die Verwendung von Ventilen aus Formguß (RV 212) bei Dampf ist durch folgende Parameter begrenzt: Der Dampf muß überhitzt sein (Trockenheit am Eingang $x_1 \geq 0,98$) und Eingangsüberdruck $p_1 \leq 0,4$ MPa bei überkritischem Druckabfall bzw. $p_1 \leq 1,6$ MPa bei unterkritischem Druckabfall. Werden diese Parameter überschritten, sind Ventile aus Gußstahl (RV 222) zu verwenden. Zur Sicherung einer zuverlässigen Regelung empfiehlt der Hersteller, vor das Ventil einen Filter für mechanische Unreinheiten zu setzen oder anderweitig sicherzustellen, dass das Medium keine abrasiven Beimischungen oder andere mechan. Unreinheiten enthält.

Einbaupositionen

Das Ventil ist immer so einzubauen, daß die Fließrichtung des Mediums mit den Pfeilen auf dem Gehäuse übereinstimmt. Die Einbaulage kann stehend oder liegend erfolgen. Bei Mediumtemperaturen über 150°C ist der Antrieb vor übermäßiger Hitze zu schützen, z. B. durch Isolation von Leitung und Ventil und Versetzen des Antriebs aus der senkrechten Achse.

Technische Parameter

Baureihe	RV 212 (Ex)	RV 222 (Ex)	RV 232 (Ex)
Ausführung	Durchgangs-Regelventil mit druckentlastetem Kegel, einsitzig		
Nennweitenbereich	DN 25 bis 150		
Nenndruck	PN 16, PN 40		
Material Gehäuse	Formguß EN-JS 1025 (EN-GJS-400-10-LT)	Gußstahl 1.0619 (GP240GH) 1.7357 (G17CrMo5-5)	Rostfreier Gußstahl 1.4581 (GX5CrNiMoNb19-11-2)
Material Sitz	DN 25 - 50	1.4028 / 17 023.6	1.4571 / 17 347.4
DIN W.Nr./ČSN	DN 65 - 150	1.4027 / 42 2906.5	1.4581 / 42 2941.4
Material Kegel	DN 25 - 65	1.4021 / 17 027.6	1.4571 / 17 347.4
DIN W.Nr./ČSN	DN 80 - 150	1.4027 / 42 2906.5	1.4581 / 42 2941.4
Arbeitstemperaturbereich	-20 bis 260°C	-20 bis 260°C	-20 bis 260°C
Baulängen	Reihe 1 nach ČSN-EN 558-1 (3/1997)		
Anschlußflansche	nach ČSN-EN 1092-1 (4/2002)		
Flanschdichtflächen	Typ B1 (grobe Dichtleiste) oder Typ F (Rücksprung) nach ČSN-EN 1092-1 (4/2002)		
Kegeltyp	zylindr. mit Ausschnitten, Lochkegel		
Durchflußcharakteristik	Linear, gleichprozentig, LDMspline®, parabolisch		
Kvs-Werte	4 bis 360 m ³ /h		
Leckrate	Klasse III. nach ČSN-EN 1349 (5/2001) (<0.1% Kvs) für Regelventil mit Sitzdichtung Metall - Metall Klasse IV. nach ČSN-EN 1349 (5/2001) (<0.01% Kvs) für Regelventil mit Sitzdichtung Metall - PTFE		
Leckrate Ex-Ausführung	Leckrate 6 nach ČSN 13 3060 (6/1979) - Teil 2		
Regelverhältnis r	50 : 1		
Stopfbuchsendichtung	O - Ring EPDM t _{max} =140°C, DRSpack® (PTFE) t _{max} =260°C, Faltenbalg t _{max} =500°C		

Anmerkung: Für niedrige Arbeitstemperaturen (-200 bis +250°C) ist das Ventil RV 232 aus 1.4308 (austenitischer rostfreier Gußstahl) lieferbar.

Durchflußkoeffizienten Kvs und Differenzdruck

Der Wert Δp_{max} ist der maximale Druckabfall am Ventil, bei dem ein zuverlässiges Öffnen und Schließen gewährleistet ist. Zur Sicherung der Lebensdauer von Sitz und Kegel wird empfohlen, daß der Druckabfall auf Dauer

1.6 MPa nicht überschreitet. Anderenfalls sollte ein Lochkegel verwendet oder die Auflageflächen von Sitz und Kegel mit einer Hartmetallschicht versehen werden.

Weitere Informationen zur Steuerung siehe Blätter Antriebe		Pneumatik Antrieb			526 61		5222	
		Antriebsfunktion			direkt	indirekt	direkt	indirekt
		Federbereich			40 - 200 kPa		100 - 200 kPa	
		Federeinstellung			75 - 235 kPa		100 - 200 kPa	
		Versorgungsdruck			320 kPa		320 kPa	
		Antriebsbezeichnung			52661.x21x	52661.x22x	5222x051...	5222x052...
		Bezeichn. in Ventiltypnr.			PJA, PJB		PJE, PJF	
		Stellkraft			1,88 kN		4 kN	
		Kvs [m ³ /h]			Δp_{max}		Δp_{max}	
DN	H	1	2	3	Metall	PTFE	Metall	PTFE
25	16	10	6.3 ¹⁾	4.0 ¹⁾	4.00	4.00	4.00	4.00
32		16.0	10.0	6.3 ¹⁾	4.00	4.00	4.00	4.00
40		25.0	16.0	10.0	4.00	4.00	4.00	4.00
50	25	40.0	25.0	16.0	4.00	4.00	4.00	4.00
65		63.0	40.0	25.0	4.00	4.00	4.00	4.00
80	40	100.0	63.0	40.0	---	---	4.00	4.00
100		160.0	100.0	63.0	---	---	4.00	4.00
125		250.0	160.0	100.0	---	---	4.00	4.00
150		360.0	250.0	160.0	---	---	4.00	4.00

1) nur lineare Charakteristik

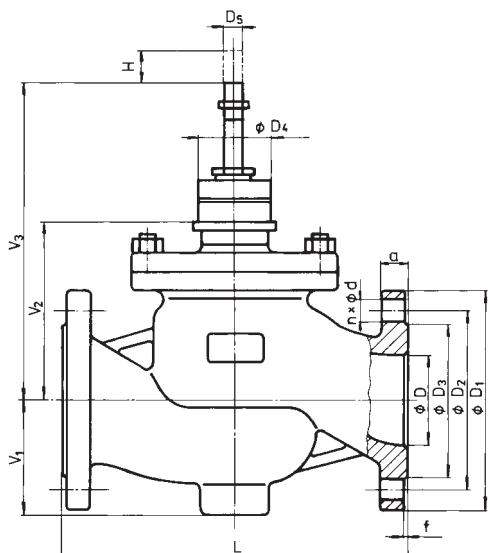
Die in der Tabelle angegebenen maximalen Differenzdruckwerte gelten für PTFE-Stopfbuchse oder O-Ring. Bei Faltenbalg Ausführung ist der erforderliche Δp_{max} -Wert mit dem Hersteller abzusprechen

Lochkegel sind nur bei wie folgt bezeichneten Kvs-Werten und mit folgenden Einschränkungen lieferbar:

- je nach Kvs-Wert in Spalte 2 sind Lochkegel nur mit linearer oder parabolischer Charakteristik lieferbar
- Bei Ventilen PN 16 darf Δp 1,6 MPa nicht überschreiten.

Ventile RV 2x2 (Ex) - Abmessungen und Gewicht

DN	PN 16					PN 40					PN 16, PN 40													
	D ₁	D ₂	D ₃	d	n	D ₁	D ₂	D ₃	d	n	D	f	D ₄	D ₅	L	V ₁	V ₂	[#] V ₂	V ₃	[#] V ₃	a	m ₁	m ₂	[#] m _v
	mm	mm	mm	mm		mm	mm	mm	mm		mm	mm	mm	mm	mm	mm	mm	mm	mm	mm	mm	kg	kg	kg
25	115	85	68	14	4	115	85	68	14	4	25	2	65	M10x1	160	58	100	267	230	397	18	7	8.5	3.5
32	140	100	78	140		100	78	32	180		70				100	267	230	397	20	8.5	10	3.5		
40	150	110	88	150		110	88	40	200		75				100	267	230	397	20	8.5	10	3.5		
50	165	125	102	165		125	102	50	230		85				132	339	262	469	20	14.5	21	4		
65	185	145	122	18	4 ¹⁾	185	145	122	18	8	65	2	65	M16x1,5	290	93	132	339	262	469	22	18.5	27	4
80	200	160	138	200	160	138	80	310	105		164				482	294	612	24	27.5	42	4.5			
100	220	180	158	235	190	162	22	350	118		164				482	294	612	24	39	50	4.5			
125	250	210	188	270	220	188	26	400	135		183				501	313	631	26	60	84	5			
150	285	240	212	22	8	300	250	218	26	150				M16x1,5	480	150	200	518	330	648	28	81	103	5



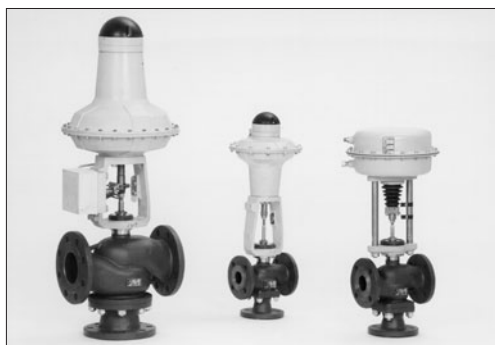
¹⁾ unter Berücksichtigung früher geltender Normen wurde die von der ČSN-EN 1092-1 angebotene Möglichkeit der Wahl der Anzahl Verbindungsschrauben genutzt

^{#)} - gilt für Faltenbalg Ausführungen

m_v - Masse, die zum Ventilgewicht bei Faltenbalg Ausführung hinzuzurechnen ist

m₁ - Ventile RV 212

m₂ - Ventile RV 222 und RV 232



Regelventile DN 15 - 150, PN 16 und 40 mit Pneumatikantrieben SPA Prag

Beschreibung

Die Regelventile RV 214, RV 224 und RV 234 (weiter nur RV 2x4) sind Dreiwegearmaturen mit Misch- oder Verteilfunktion. Aufgrund der breiten Palette verwendeter Antriebe sind sie zur Regelung bei niedrigem und hohem Druckabfall unter den verschiedensten Betriebsbedingungen einsetzbar. Durchflußcharakteristiken, Kvs-Koeffizienten und Leckrate entsprechen den internationalen Standards.

Ventile des Typs RV 2x4 sind in ihrer Ausführung zum Anschluß an Pneumatikantriebe der Firma SPA Prag angepaßt.

Anwendung

Diese Ventile sind zur Anwendung in der Heiz- und Klimatechnik, der Energiewirtschaft und chemischen Industrie bestimmt. Je nach Betriebsbedingungen können Ventile aus Formguß, Gußstahl und austenitischem rostfreiem Stahl verwendet werden.

Die gewählten Materialien entsprechen der Empfehlung ČSN-EN 1503-1 (1/2002) (Stahl) bzw. ČSN-EN 1503-3 (1/2002) (Guß). Der höchstzulässige Arbeitsüberdruck in Abhängigkeit vom gewählten Material und Medientemperatur ist auf S. 25 dieses Katalogs angegeben.

Arbeitsmedien

Ventile der Reihe RV 2x4 sind zur Regelung von Durchflußmenge und Druck von Flüssigkeiten, Gasen und Dampf wie Wasser, Dampf, Luft und andere Medien, die mit dem Material der Armatur kompatibel sind, bestimmt. Die Verwendung von Ventilen aus Formguß (RV 214) bei Dampf ist durch folgende Parameter begrenzt: Der Dampf muß überhitzt sein (Trockenheit am Eingang $x_1 \geq 0,98$) und Eingangsüberdruck $p_1 \leq 0,4$ MPa bei überkritischem Druckabfall bzw. $p_1 \leq 1,6$ MPa bei unterkritischem Druckabfall. Werden diese Parameter überschritten, sind Ventile aus Gußstahl (RV 224) zu verwenden. Zur Sicherung einer zuverlässigen Regelung empfiehlt der Hersteller, vor das Ventil einen Filter für mechanische Unreinheiten zu setzen oder anderweitig sicherzustellen, daß das Medium keine abrasiven Beimischungen oder andere mechanische Unreinheiten enthält.

Einbaupositionen

Bei Einsatz als Mischventil ist das Ventil so einzubauen, daß die Fließrichtung des Mediums mit den Pfeilen auf Gehäuse und Stutzen übereinstimmt (Eingänge A, B und Aus-gang AB). Bei Verteilern ist die Fließrichtung entgegengesetzt (Eingang AB und Ausgänge A, B). Die Einbauposition ist beliebig außer in den Fällen, wo der Antrieb unter dem Ventil angebracht wird. Bei Medientemperaturen über 150°C ist der Antrieb vor übermäßiger Hitze zu schützen, z. B. durch Isolation von Leitung und Ventil und Versetzen aus der senkrechten Achse.

Technische Parameter

Baureihe		RV 214	RV 224	RV 234
Ausführung		Dreiwege-Regelventil		
Nennweitenbereich		DN 15 bis 150		
Nenndruck		PN 16, PN 40		
Material Gehäuse		Formguß EN-JS 1025 (EN-GJS-400-10-LT)	Gußstahl 1.0619 (GP240GH) 1.7357 (G17CrMo5-5)	Rostfreier Gußstahl 1.4581 (GX5CrNiMoNb19-11-2)
Material Sitz	DN 15 - 50	1.4028 / 17 023.6	1.4028 / 17 023.6	1.4571 / 17 347.4
DIN W.Nr./ČSN	DN 65 - 150	1.4027 / 42 2906.5	1.4027 / 42 2906.5	1.4581 / 42 2941.4
Material Kegel	DN 15 - 65	1.4021 / 17 027.6	1.4021 / 17 027.6	1.4571 / 17 347.4
DIN W.Nr./ČSN	DN 80 - 150	1.4027 / 42 2906.5	1.4027 / 42 2906.5	1.4581 / 42 2941.4
Arbeitstemperaturbereich		-20 bis 300°C	-20 bis 500°C	-20 bis 400°C
Baulängen		Reihe 1 nach ČSN-EN 558-1 (3/1997)		
Anschlußflansche		laut ČSN-EN 1092-1 (4/2002)		
Flanschdichtflächen		Typ B1 (grobe Dichtleiste) oder Typ F (Rücksprung) nach ČSN-EN 1092-1 (4/2002)		
Kegeltyp		zylindr. mit Ausschnitten, Parabolkegel		
Durchflußcharakteristik		Linear, gleichprozentig im direkten Zweig		
Kvs-Werte		1.6 bis 360 m ³ /h		
Leckrate		Klasse III. nach ČSN-EN 1349 (5/2001) (<0.1% Kvs) für Regelventil mit Sitzdichtung Metall - Metall Klasse IV. nach ČSN-EN 1349 (5/2001) (<0.01% Kvs) für Regelventil mit Sitzdichtung Metall - PTFE		
Regelverhältnis r		50 : 1		
Stopfbuchsendichtung		O - Ring EPDM $t_{max} = 140^\circ\text{C}$, DRSpack® (PTFE) $t_{max} = 260^\circ\text{C}$, Faltenbalg $t_{max} = 500^\circ\text{C}$		

Anmerkung: Für niedrige Arbeitstemperaturen (-200 bis +250 °C) ist das Ventil RV 234 aus 1.4308 (austenitischer rostfreier Gußstahl) lieferbar.

Durchflußkoeffizienten Kvs und Differenzdruck

Der Wert Δp_{max} ist der maximale Druckabfall am Ventil, bei dem ein zuverlässiges Öffnen und Schließen gewährleistet ist. Zur Sicherung der Lebensdauer von Sitz und Kegel wird empfohlen, daß der Druckabfall auf Dauer

1.6 MPa nicht überschreitet. Anderenfalls sollte ein Lochkegel verwendet oder die Auflageflächen von Sitz und Kegel mit einer Hartmetallschicht versehen werden.

Weitere Informationen zur Steuerung s. Blätter Antriebe		Pneumatikantrieb		526 61		5222		
		Antriebsfunktion		direkt	indirekt	direkt	indirekt	
		Federbereich		40-200 kPa		100 - 200 kPa		
		Federeinstellung		75 - 235 kPa		100 - 200 kPa		
		Versorgungsdruck		320 kPa		320 kPa		
		Antriebsbezeichnung		52661.x21x	52661.x22x	5222x051...	5222x052...	
		Bez. in der Typnr.		PJA, PJB		PJE, PJF		
		Stellkraft		1,88 kN		4 kN		
DN	H	Kvs [m ³ /h]			Δp_{max}		Δp_{max}	
		1	2	3	Metall	PTFE	Metall	PTFE
15	16	---	2.5 ¹⁾	1.6 ¹⁾	4.00	---	4.00	---
15		4.0 ¹⁾	---	---	4.00	---	4.00	---
20		---	---	2.5 ¹⁾	4.00	---	4.00	---
20		---	4.0 ¹⁾	---	4.00	---	4.00	---
20		6.3 ¹⁾	---	---	3.41	---	4.00	---
25		10	6.3 ²⁾	4.0 ²⁾	2.02	2.43	4.00	4.00
32		16.0	10.0	6.3 ²⁾	1.15	1.47	3.49	3.81
40		25.0	16.0	10.0	0.68	0.94	2.19	2.44
50	25	40.0	25.0	16.0	0.36	0.54	1.27	1.46
65		63.0	40.0	25.0	0.18	0.34	0.74	0.89
80	40	100.0	63.0	40.0	---	---	0.37	0.50
100		160.0	100.0	63.0	---	---	0.22	0.32
125		250.0	160.0	100.0	---	---	0.12	0.21
150		360.0	250.0	160.0	---	---	0.07	0.14

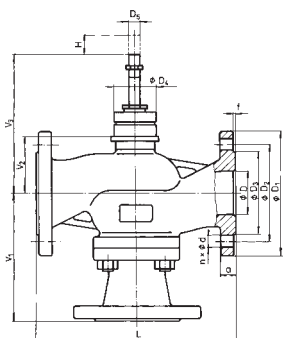
- 1) Kegel im direkten Zweig geformt, im Abzweig zylindr.
 - 2) im Abzweig zylindr. Kegel, im direkten Zweig für lineare Charakteristik zylindr., für gleichprozentige geformter Kegel
- Faltenbalgstopfbuchse nur mit zylindr. Kegel verwendbar.
Bei Ventilen PN 16 darf Δp 1,6 MPa nicht überschreiten.

Metall - Ausführung Sitzdichtung Metall - Metall
PTFE - Ausführung Sitzdichtung Metall - PTFE (nicht für geformte Kegel verwendbar)

Die in der Tabelle angegebenen maximalen Differenzdruckwerte gelten für PTFE-Stopfbuchse oder O-Ring. Bei Faltenbalg-ausführung ist Δp_{max} mit dem Hersteller abzusprechen. Das gilt auch für Graphitbuchsen, sofern sich der geforderte Δp den in der Tabelle angegebenen Maximalwerten nähert.

Ventile RV 2x4 - Abmessungen und Gewicht

DN	PN 16					PN 40					PN 16, PN 40														
	D ₁	D ₂	D ₃	d	n	D ₁	D ₂	D ₃	d	n	D	f	D ₄	D ₅	L	V ₁	V ₂	#V ₂	V ₃	#V ₃	a	m ₁	m ₂	#m _v	
	mm	mm	mm	mm		mm	mm	mm	mm		mm	mm	mm	mm	mm	mm	mm	mm	mm	mm	mm	kg	kg	kg	
15	95	65	45			95	65	45			15				130	110	67	---	197	---	16	5.5	6	---	
20	105	75	58	14		105	75	58	14		20				150	115	67	---	197	---	18	6.5	7	---	
25	115	85	68		4	115	85	68		4	25				160	130	72	239	202	369	18	8.3	9.5	3.5	
32	140	100	78			140	100	78				32				180	135	72	239	202	369	20	10.5	12	3.5
40	150	110	88			150	110	88				40				200	140	72	239	202	369	20	12	13.5	3.5
50	165	125	102			165	125	102	18			50	2	65		230	175	92	299	222	429	20	17	24	4
65	185	145	122	18	4 ¹⁾	185	145	122			65				290	180	92	299	222	429	22	22	31	4	
80	200	160	138		8	200	160	138		8	80				310	220	123	441	253	571	24	31	43	4.5	
100	220	180	158			235	190	162	22			100				350	230	123	441	253	571	24	44	55	4.5
125	250	210	188			270	220	188	26			125				400	260	151	469	281	599	26	65	90	5
150	285	240	212	22		300	250	218				150				480	290	151	469	281	599	28	94	120	5



- 1) unter Berücksichtigung früher gültiger Normen wurde die in der Norm ČSN-EN 1092-1 angebotene Möglichkeit der Wahl der Anzahl Verbindungsschrauben genutzt
- 2) - gilt für Faltenbalg-ausführung
m_v - Masse, die zum Ventilgewicht bei Faltenbalg-ausführung hinzuzurechnen ist
m₁ - Ventile RV 214
m₂ - Ventile RV 224 und RV 234

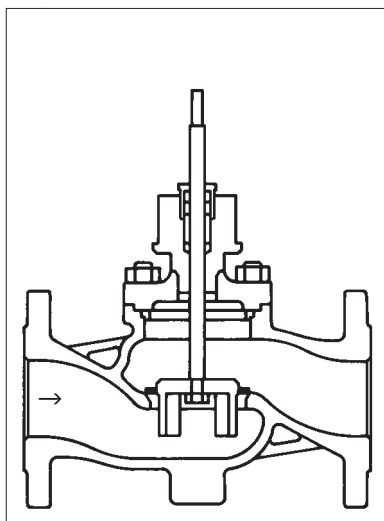
Zusammensetz. der kpl. Ventiltypenbezeichn. RV / UV 2x0 (Ex), RV 2x2 (Ex), RV 2x4

		XX	X X X	X X X	X X X X	X X	- XX	/ XXX	- XXX	XX
1. Ventil	Regelventil	RV								
	Absperrventil	UV								
2. Typenbezeichnung	Ventile aus Formguß EN-JS 1025		2 1							
	Ventile aus Gußstahl 1.0619, 1.7357		2 2							
	Ventile aus rostfreiem Stahl 1.4581		2 3							
	Direktventil		0							
	Direktventil mit Druckentlastung		2							
	Mischventil (Verteilventil)		4							
3. Steuerungsart	Pneumatikantrieb			P						
	Pneum-antr. 526 61.xxx1			P J A						
	Pneum-antr. 526 61.xxx2 (mit Korrektor)			P J B						
	Pneum-antr. 5222xxxx1xx			P J E						
	Pneum-antr. 5222xxxx2xx (mit Korrektor)			P J F						
4. Anschlußart	Flansch mit grober Dichtleiste				1					
	Flansch mit Rücksprung				2					
5. Materialausführung Gehäuse <i>(in Klammern Arbeits- temperaturbereiche)</i>	Kohlenstoffstahl 1.0619 (-20 - 400°C)				1					
	Formguß EN-JS 1025 (-20 - 300°C)				4					
	CrMo-Stahl 1.7357 (-20 - 500°C)				7					
	Aust. rostfr. Stahl 1.4581 (-20 - 400°C)				8					
	Andere Materialien nach Absprache				9					
6. Sitzdichtung ¹⁾ ab DN 25; t _{max} = 260°C	Metall - Metall				1					
	Weiche Dichtung (Metall - PTFE) ¹⁾				2					
	Hartmetallaufschweißung				3					
7. Stopfbuchsendichtung ²⁾ Nicht für RV / HU 2x2 ³⁾ Nicht für Ex-Ausführung	O - Ring EPDM ³⁾				1					
	DRSpack® (PTFE)				3					
	Expandierter Graphit ²⁾³⁾				5					
	Faltenbalg				7					
	Faltenb. mit Sicherheitsbuchse. PTFE				8					
	Faltenb. mit Sicherheitsb. Graphit ²⁾³⁾				9					
8. Durchflußcharakteristik ⁴⁾ Nur für UV 2x0 ⁵⁾ Nicht für RV 2x4	Linear					L				
	Gleichprozentig im direkten Zweig					R				
	LDMspline ⁵⁾					S				
	Absperrend ⁴⁾					U				
	Parabolisch ⁵⁾					P				
	Linear - Lochkegel ⁵⁾					D				
	Gleichprozentig - Lochkegel ⁵⁾					Q				
	Parabolisch - Lochkegel ⁵⁾					Z				
9. Kvs	Spaltennummer nach Kvs-Tabelle ⁵⁾					X				
10. Nenndruck PN	PN 16						16			
	PN 40						40			
11. Arbeitstemperatur °C	O - Ring EPDM							140		
	DRSpack® (PTFE), Faltenbalg							220		
	DRSpack® (PTFE), Faltenbalg							260		
	Expand. Graphit, Faltenbalg ²⁾							300		
	Expand. Graphit, Faltenbalg ²⁾							400		
	Expand. Graphit, Faltenbalg ²⁾							500		
12. Nennweite DN	DN								XXX	
13. Ausführung	Normal									
	Ex-geschützt									Ex

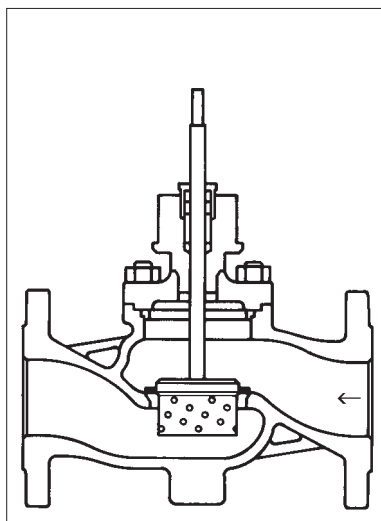
Bestellbeispiel: Durchgangsregelventil DN 65, PN 40, mit Pneumatikantrieb 526 63.2111, Formguß, grobe Dichtleiste, Sitzdichtung Metall -PTFE, PTFE-Stopfbuchse, lineare Charakteristik, Kvs = 63 m³/h wird bezeichnet: **RV 210 PJC 1423 L1 40/220-65**

Ventile RV / UV 2x0 (Ex)

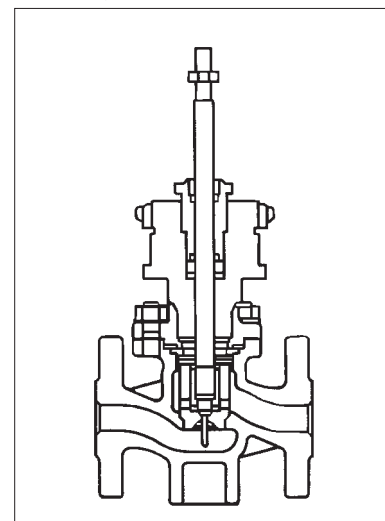
Schnitt durch Ventil mit zylindr. Kegel mit Ausschnitten



Schnitt durch Ventil mit Lochkegel

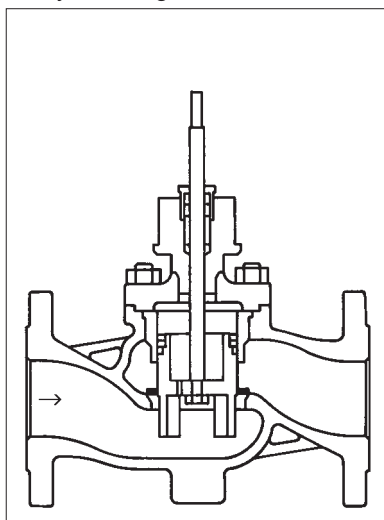


Schnitt durch Ventil mit Mikro-drosselsystem

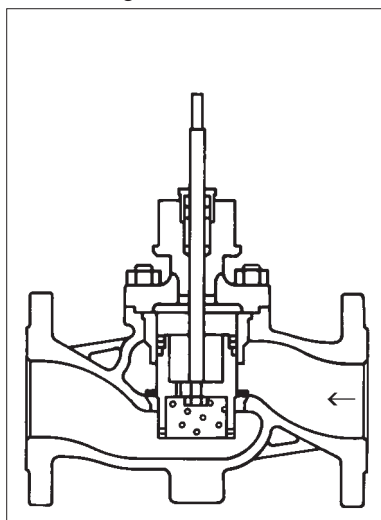


Ventile RV 2x2 (Ex)

Schnitt durch druckentlastetes Ventil mit zylindr. Kegel mit Ausschnitten

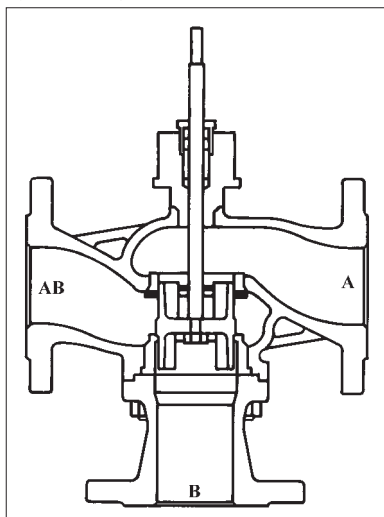


Schnitt durch druckentlastetes Ventil mit Lochkegel



Ventile RV 2x4

Schnitt durch Dreiwegeventil mit zylindr. Kegel mit Ausschnitten



PJA, PJB



Pneumatikantriebe 526 61 SPA Prag

Technische Parameter

Typ	526 61	
Bezeichnung in der Ventiltypennummer	PJA (ohne Korrektor)	
	PJB (mit Korrektor)	
Versorgungsdruck	max 320 kPa	
Funktion	direkt	indirekt
Steuersignal	ON - OFF	
	Pneumatiksignal 20 - 100 kPa (mit Korrektor)	
	Stromsignal 4 - 20 mA (mit E/P-Positioner)	
Nennkraft	bestimmt durch die Antriebsausführung	
Hub	16, 25 mm	
Schutzart	IP 53	
Maximale Mediumtemperatur	bestimmt durch die verwendete Armatur	
Zulässige Umgebungstemperatur	-35 bis 70°C	
Zulässige Umgebungsfeuchte	5 - 100 %	
Gewicht	14,5 kg (mit Korrektor)	
	12 kg (ohne Korrektor)	

Zubehör

Pneumatikkorrektor	zur Einstellung des geforderten Hubs mittels Pneumatiksignal 20 bis 100kPa
Elektropneumatischer Wandler (Typ 121 14)	mit elektrischem Eingang 4 (0) bis 20 mA und Pneumatik-eingang 20 bis 100 kPa zur Steuerung des Korrektors
Reduzierstation (Typ A3420)	reduziert den Steuerluftdruck auf den geforderten Wert
Elektropneumatischer Positioner (Typ 6503)	mit elektrischem Eingang 4 (0) bis 20 mA und direktem Steuerluftausgang in den Antrieb (kein Korrektor erforderlich)
Signalschalter	einstellbare Endlagenschalter
Positionsrückmelder	Rückführpotentiometer (0 bis 1000 Ω) zweiadriger Ausgang 4 - 20 mA

Arbeitsbedingungen

Pneumatikantriebe sind in freiem Gelände und auch in Umgebung mit Explosionsgefahr SNV1 bis SNV3 einsetzbar. Werden am Servomotor elektrische Ergänzungen angebracht, ist die Verwendung des Antriebs in der Umgebung SNV durch dieses Zubehör eingeschränkt. Außerdem können sie bei Schwingungen von max. 55 Hz, 15 mm eingesetzt werden.

Direkte und indirekte Antriebsfunktion

Bei direkter Funktion verschiebt sich die Spindel bei Ausfall des Steuerluftdrucks in das Antriebsmodul hinein (das Ventil öffnet).

Bei indirekter Funktion des Pneumatikantriebs verschiebt sich die Spindel bei Ausfall des Steuerluftdrucks aus dem Antrieb hinaus (Ventil schließt).

Anmerkungen

Bei Ausführungen mit Korrektor kann zum Erzielen einer höheren Kraft bei Ausfall des Steuerdrucks durch Vorschalten einer Feder der Arbeitsbereich verschoben werden:

- von 20 bis 100 kPa auf 60 - 140 kPa
- von 40 bis 200 kPa auf 80 bis 240 kPa

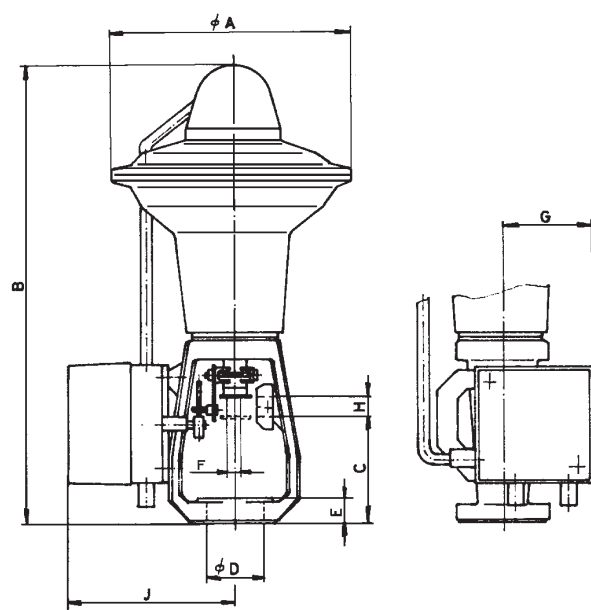
Dazu muß proportional auch der Versorgungsdruck erhöht werden. Dieser darf nicht höher sein als 320 kPa, ansonsten ist eine Reduzierstation einzusetzen.

Antriebspezifikation 526 61

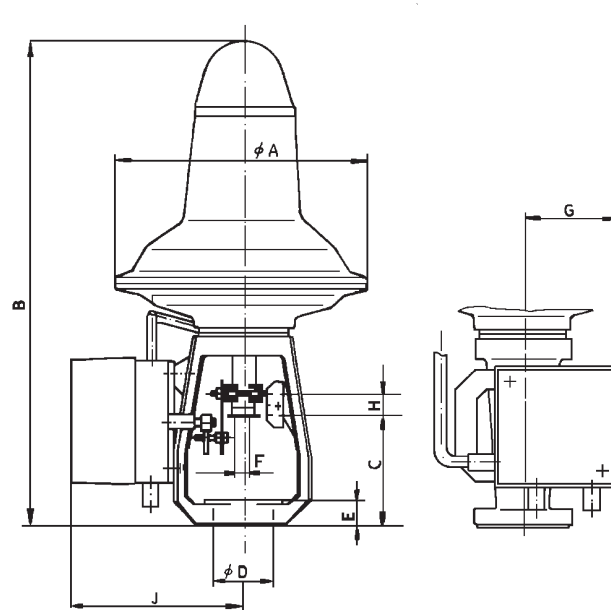
Einfach wirkender Pneumatik-Membranservomotor mit Kupplung	526 6	X	X	X	X	X
Membranfläche	250 cm ²	1				
Hub	16 mm		1			
	25 mm		2			
Federarbeitsbereich	20 - 100 kPa			1		
	40 - 200 kPa			2		
Funktion	direkt				1	
	indirekt				2	
Ausführung	ohne Korrektor					1
	mit Korrektor					2

Antriebsabmessungen 526 61

Antrieb mit direkter Funktion



Antrieb mit indirekter Funktion



	A	B	C	D	E	F	G	H	J
526 61	250	487	110	65	25	M 10x1	113	16, 25	172



Pneumatikantriebe 5222 SPA Prag

Technische Parameter

Typ	5222
Bezeichnung in der Ventiltypennummer	PJE (ohne Korrektor) PJF (mit Korrektor)
Versorgungsdruck	max 350 kPa
Funktion	direkt oder indirekt
Steuersignal	ON - OFF Pneumatiksignal 20 - 100 kPa (mit Positioner 6503) Stromsignal 4 - 20 mA (mit Positioner 6503)
Nennkraft	bestimmt durch die Antriebsausführung
Hub	16, 25, 40 mm
Schutzart	IP 53
Maximale Mediumtemperatur	bestimmt durch die verwendete Armatur
Zulässige Umgebungstemperatur	-25 bis 70°C
Zulässige Umgebungsfeuchte	5 - 100 %
Gewicht	34,2 kg (mit Korrektor) 31 kg (ohne Korrektor)

Zubehör

Pneumatikpositioner (Korrektor) (Typ 650 01)	zur Einstellung des geforderten Hubs mittels Pneumatiksignal 20 bis 100kPa
Positionswandler (Typ 650 11)	Ergänzung für Positionen ohne Positionerer oder für Antriebe mit Pneumatikpositioner - einstellbare Endlagensignalschalter - Widerstandsausgang 1k Ω - zweiadriger Stromausgang der Antriebsposit. 4-20 mA
Reduzierstation (Typ A3420)	reduziert den Eingangsdruck bis 1,6 MPa auf einen frei einstellbaren stabilisierten Druck im Bereich 50 - 600 kPa
Elektropneumatischer Positioner (Typ SPS2)	Positionsregler gesteuert durch Mikroprozessor. Eingangssignal 4-20 mA. Kann Endschalter u. Ausg. 4-20 mA enthalten.
Elektropneumatischer Positioner (Typ 6503)	dient als Proportionalpositionsregler. Eingangssignalsignal 4-20 mA. Kann die gleichen Ausgänge enthalten wie der Positionswandler (Typ 650 11)
Signalschalter	einstellbare Endlagenschalter
Positionsrückmelder	Rückführpotentiometer (0 bis 1000 Ω) zweiadriger Ausgang 4 - 20 mA
Solenoidventil	dient als Direktsteuerung oder für Notstellfunktion. Soll die gewählte Antriebsfunktion erhalten bleiben, muß für die Notstellfunktion ein Solenoid mit NC-Funktion gewählt werden.
Handsteuerung	für direkte (NO) oder indirekte (NC) Antriebsfunktion

Arbeitsbedingungen

Pneumatikantriebe sind im freien Gelände und auch in Umgebung mit Explosionsgefahr SNV1 bis SNV3 einsetzbar. Werden am Servomotor elektrische Ergänzungen angebracht, ist die Verwendung des Antriebs in der Umgebung SNV durch dieses Zubehör eingeschränkt.

Direkte und indirekte Antriebsfunktion

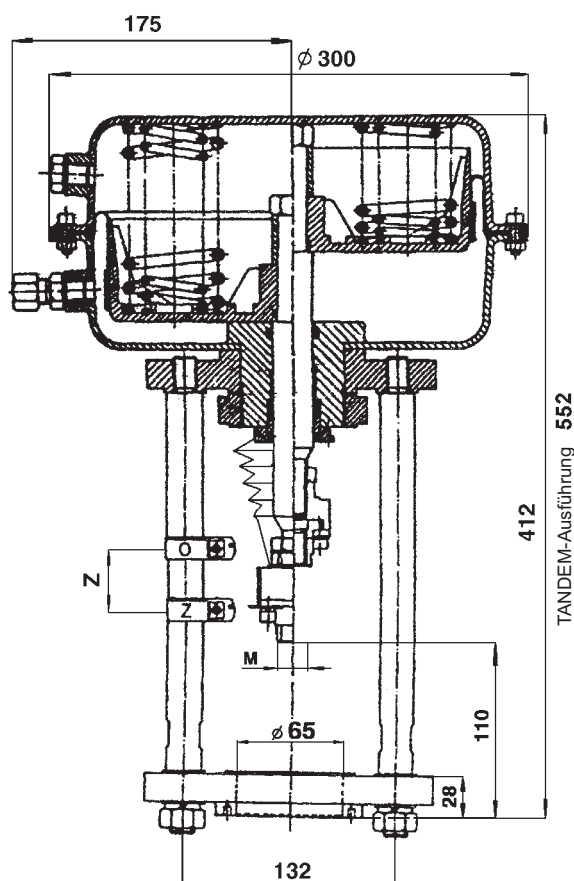
Bei direkter Funktion verschiebt sich die Spindel bei Ausfall des Steuerluftdrucks in das Antriebsmodul hinein (das Ventil öffnet).

Bei indirekter Funktion des Pneumatikantriebs verschiebt sich die Spindel bei Ausfall des Steuerluftdrucks aus dem Antrieb hinaus (Ventil schließt).

Antriebsspezifikation 5222

Einfach wirkender Pneumatik-Membranservomotor mit Kupplung		5222	X	X	X	X	X	X	X
Hub	16 mm	1							
	25 mm	2							
	40 mm	4							
Federarbeitsbereich	20 - 100 kPa (Kraft 4 kN; 6,3; 8,4 kN für NO-Funktion)		0	1					
	100 - 200 kPa (Kraft 4 kN, 2x4 kN für Dreiwege- und ausgegl. Vent.)		0	5					
	160 - 300 kPa (Kraft 6,3 kN für NC-Funktion)		0	9					
	160 - 300 kPa TANDEM (Kraft 12,5 kN für NC-Funktion)		1	9					
Funktion	Direkte NO				1				
	Indirekte NC				2				
Ausführung	ohne Korrektor					1			
	mit Korrektor					2			
Handsteuerung	ohne Handsteuerung							0	
	mit Handsteuerung							1	
Ergänzungen	ohne								0
	mit Ergänzungen für normale Umgebung								1
	mit Ergänzungen für explosionsgefährdete Umgebung SNV								3

Antriebsabmessungen 5222



Maximal zulässiger Arbeitsüberdruck [MPa]

Material	PN	Temperatur [°C]										
		120	150	200	250	300	350	400	450	500	525	550
Formguß EN-JS 1025 (EN-GJS-400-18-LT)	16	1,50	1,40	1,40	1,30	1,10	---	---	---	---	---	---
	40	4,00	3,88	3,60	3,48	3,20	---	---	---	---	---	---
Kohlenstoffstahl 1.0619 (GP240GH)	16	1,60	1,50	1,40	1,30	1,10	1,00	0,80	---	---	---	---
	40	4,00	4,00	3,90	3,60	3,20	2,70	1,90	---	---	---	---
Chrommolybdänstahl 1.7357 (G17CrMo5-5)	16	---	---	---	---	---	---	---	---	---	---	---
	40	4,00	4,00	4,00	4,00	4,00	4,00	3,90	3,10	1,80	---	---
Austenit. rostfr. Stahl 1.4581 (GX5CrNiMoNb19-11-2)	16	1,60	1,50	1,40	1,30	1,30	1,20	1,20	---	---	---	---
	40	4,00	3,80	3,50	3,40	3,30	3,10	3,00	---	---	---	---

Anmerkungen: