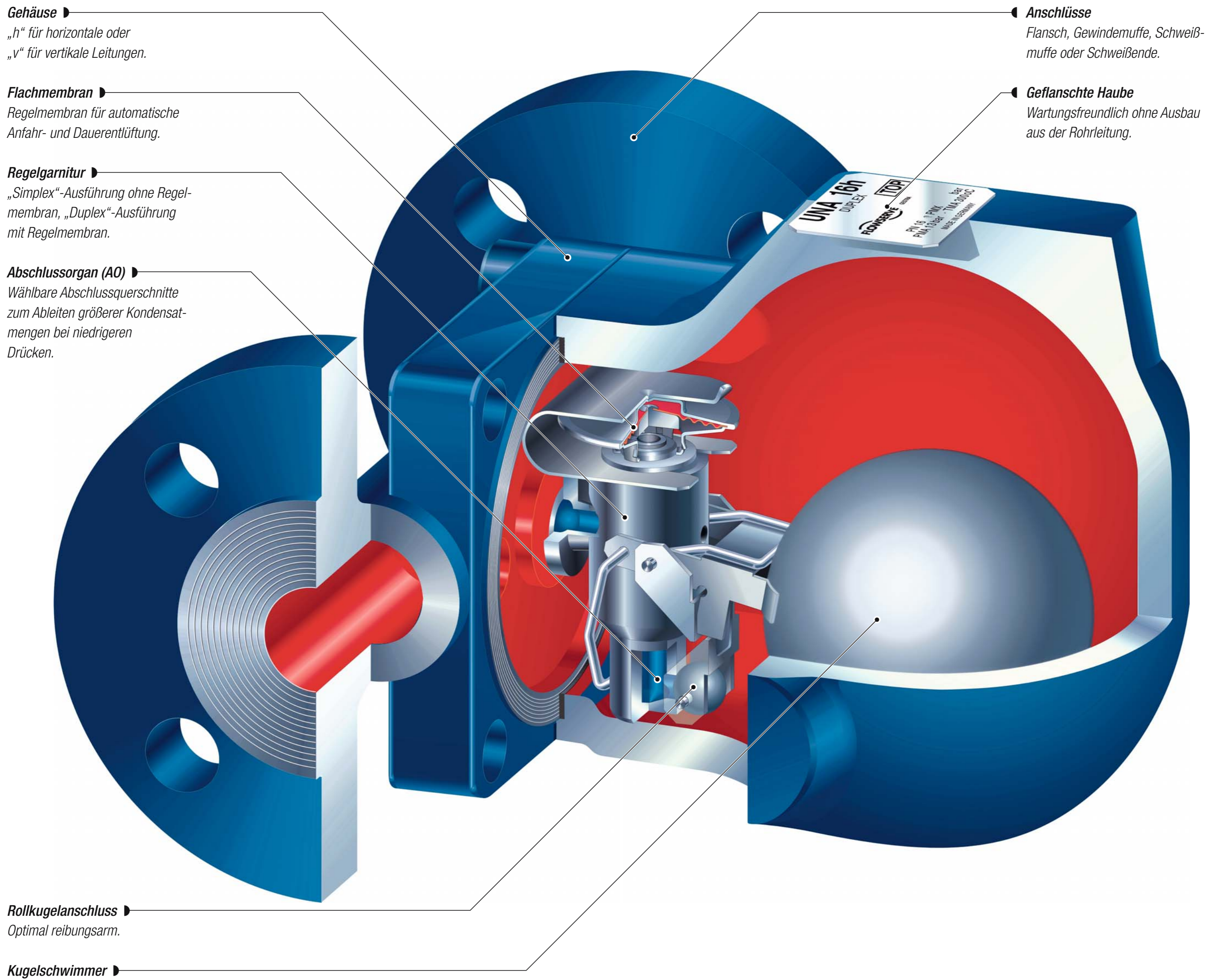


GESTRA Kondensatableiter mit Kugelschwimmer

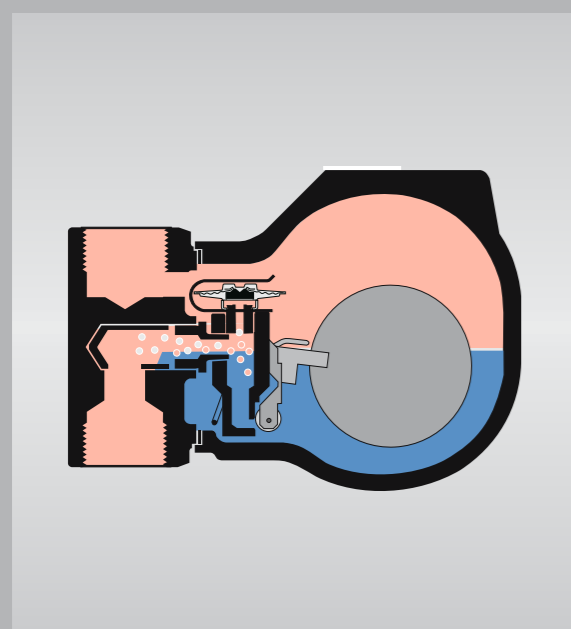
Baureihe UNA 1, bis PN 40

FLOWSERVE

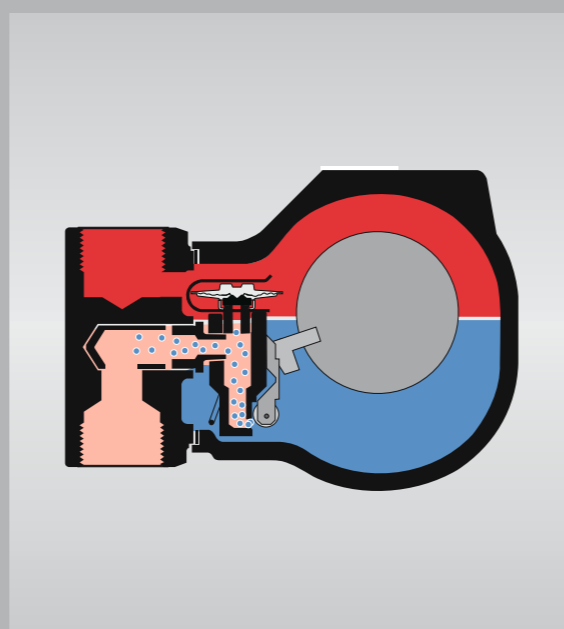
GESTRA



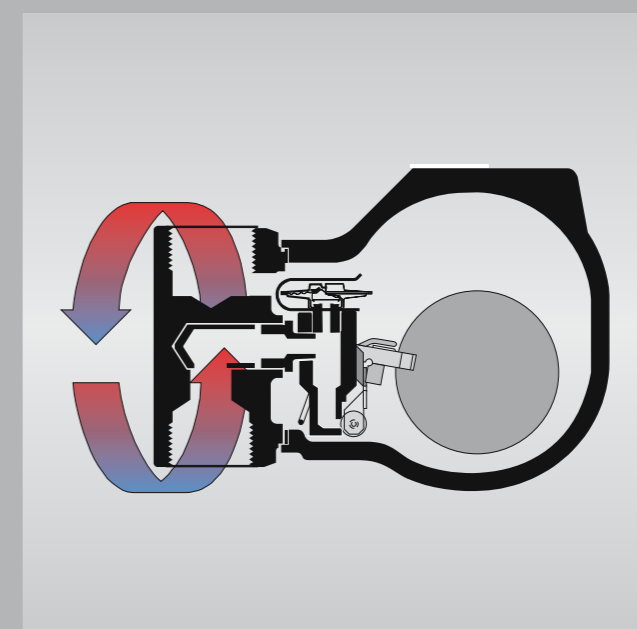
Die Wirkungsweise



Temperaturabhängige,
automatische Ent-
lüftung durch Regel-
membran. Kaltes Kon-
densat und Luft werden
ausgeschleust.



Der Rollkugel-
abschluss wird in
Abhängigkeit von
der Kondensat-
menge direkt durch
den Schwimmer
betätigt.



Durch Umsetzung des
Gehäuses kann der Ableiter
der Rohrleitungsführung
(horizontal oder vertikal)
in der Strömungsrichtung
(von links nach rechts oder
von rechts nach links) an-
gepasst werden.

GESTRA AG

Münchener Straße 77, 28215 Bremen
Postfach 10 54 60, 28054 Bremen

Telefon ++49 (0) 421-35 03-0
Telefax ++49 (0) 421-35 03-393

E-Mail gestra.ag@flowserve.com
Internet www.gestra.de